

VEVOR[®]

TOUGH TOOLS, HALF PRICE

Technical Support and E-Warranty Certificate www.vevor.com/support

VESSEL SINK

MODEL: RS1237B /RS1237/RS1061B /RS1011 /RS1196

We continue to be committed to provide you tools with competitive price.

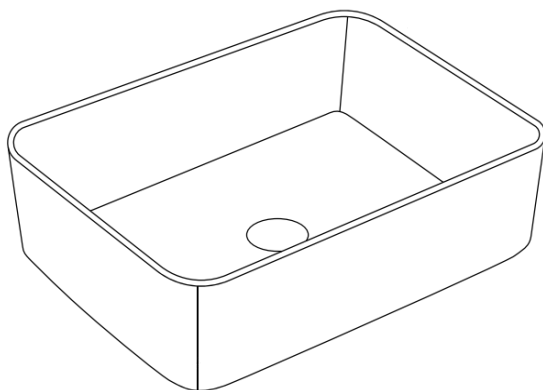
"Save Half", "Half Price" or any other similar expressions used by us only represents an estimate of savings you might benefit from buying certain tools with us compared to the major top brands and does not necessarily mean to cover all categories of tools offered by us. You are kindly reminded to verify carefully when you are placing an order with us if you are actually saving half in comparison with the top major brands.

VEVOR®

TOUGH TOOLS, HALF PRICE

VESSEL SINK

MODEL:RS1237B /RS1237/RS1061B /RS1011 /RS1196



NEED HELP? CONTACT US!

Have product questions? Need technical support? Please feel free to contact us:

Technical Support and E-Warranty Certificate
www.vevor.com/support

This is the original instruction, please read all manual instructions carefully before operating. VEVOR reserves a clear interpretation of our user manual. The appearance of the product shall be subject to the product you received. Please forgive us that we won't inform you again if there are any technology or software updates on our product.

SECURITY & WARNINGS

- Observe and comply with all building and plumbing codes.
- As our basins are handcrafted and dimensions are approximate, we recommend using the actual basin for the cutout.
- Use 100% Silicone (non-water based) for all installations.
- Ensure adequate space behind the basin for faucet and backsplash, including the full range of motion for faucet handles and spouts.
- Make sure a watertight seal exists on all drain connections.
- Do not place basin directly on floor. After unpacking, place basin on protective material such as packing materials.
- Remember to always use non-abrasive cleaners on Vevor sinks.

GENERAL RECOMMENDATIONS:


Please read installation instructions thoroughly before installing the vesselsink.

Be sure to use proper tools and always wear proper personal safety accessories for your protection.

PARAMETER LIST

Model	size	picture
RS1237B	40*30cm/15.7*11.8in	
RS1237	48*37cm/18.9*14.6in	
RS1061B	61*35cm/24*13.8in	
RS1011	41*34cm/16.1*13.4in	
RS1196	60*36cm/23.6*14.2in	

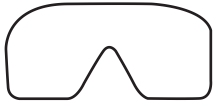
PART LIST

Name	Picture	Quantity
Drainer		1

Model RS1196 is equipped with drainer

INSTRUCTIONS

(1) SUGGESTED TOOLS AND MATERIALS



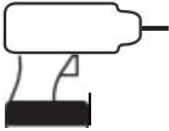
Safety Glasses



Pencil



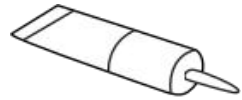
Tape Measure



Drill



Level



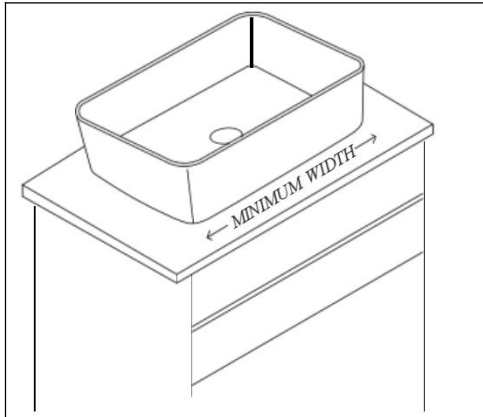
Thread Sealant

- Sealant-We recommend the use of a stone, marble and granite silicone caulk or a general purpose silicone sealant.

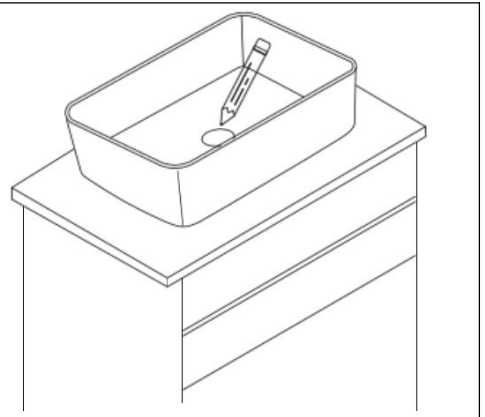
WARNING:

To reduce the risk of injury or property damage, read and follow all of the installation instructions before installing this product and wear safety goggles. This product must be installed in accordance with all state and local plumbing and building codes. Call a professional if you are uncertain about installing this product properly.

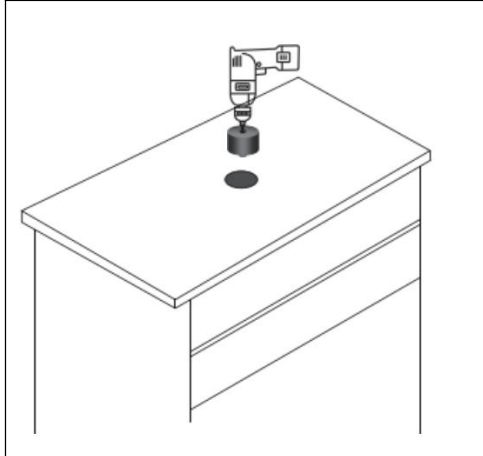
(2) INSTALLATION STEPS



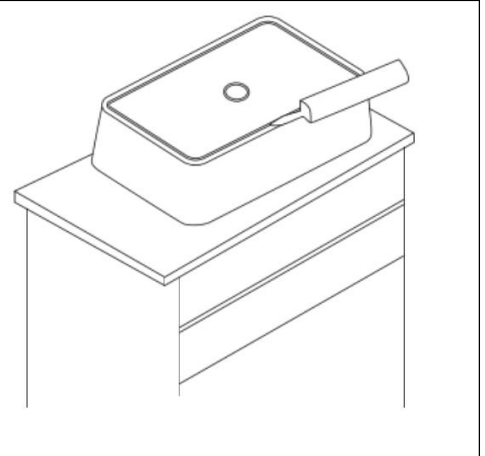
Step1:
Place the vesselsink on the installation countertop and confirm the size of the vesselsink is appropriate to ensure that there is enough space left behind to install the faucet.



Step2:
Mark the drain hole location on the countertop with a pencil.



Step3:
Cut countertop for drain opening. The recommended size of the countertop drain opening is 1- 3/4 inches to 2 inches.



Step4:
Put the vesselsink up side down and apply silicone to the bottom edge.

Manufacturer: Shanghaimuxinmuyeyouxiangongsi

Address: Shuangchenglu 803nong11hao1602A-1609shi, baoshanqu, shanghai 200000 CN.

Imported to AUS: SIHAO PTY LTD. 1 ROKEVA STREETEASTWOOD NSW 2122 Australia

Imported to USA: Sanven Technology Ltd. Suite 250, 9166 Anaheim Place, Rancho Cucamonga, CA 91730



YH CONSULTING LIMITED.

C/O YH Consulting Limited Office 147,
Centurion House, London Road,
Staines-upon-Thames, Surrey, TW18 4AX



E-CrossStu GmbH

Mainzer Landstr.69,
60329 Frankfurt am Main.

VEVOR[®]

TOUGH TOOLS, HALF PRICE

Technical Support and E-Warranty Certificate

www.vevor.com/support

VEVOR[®]

TOUGH TOOLS, HALF PRICE

Assistance technique et certificat de garantie électronique www.vevor.com/support

LAVABO

Modèle : RS1237B/RS1237/RS1061B/RS1011/RS1196.

Nous continuons de nous engager à vous fournir des outils à des prix compétitifs.

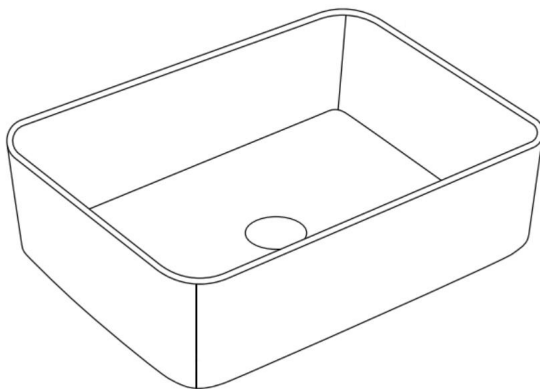
"Économisez la moitié", "Moitié prix" ou toute autre expression similaire que nous utilisons ne représente qu'une estimation des économies dont vous pourriez bénéficier en achetant certains outils chez nous par rapport aux grandes marques et ne signifie pas nécessairement couvrir toutes les catégories d'outils proposés par nous. Nous vous rappelons de vérifier attentivement lorsque vous passez une commande chez nous si vous économisez réellement la moitié par rapport aux grandes marques.

VEVOR®

TOUGH TOOLS, HALF PRICE

LAVABO

Modèle : RS1237B/RS1237/RS1061B/RS1011/RS1196.



BESOIN D'AIDE? CONTACTEZ-NOUS!

Vous avez des questions sur les produits ? Besoin d'une assistance technique ? N'hésitez pas à nous

contacter : Support technique et certificat de garantie électronique
www.vevor.com/support

Il s'agit des instructions originales, veuillez lire attentivement toutes les instructions du manuel avant de l'utiliser. VEVOR se réserve une interprétation claire de notre manuel d'utilisation. L'apparence du produit dépend du produit que vous avez reçu. Veuillez nous pardonner que nous ne vous informerons plus s'il y a des mises à jour technologiques ou logicielles sur notre produit.

SÉCURITÉ ET AVERTISSEMENTS

- Observer et respecter tous les codes du bâtiment et de la plomberie.
- Comme nos vasques sont fabriquées à la main et que les dimensions sont approximatives, nous recommandons d'utiliser le bassin réel pour la découpe.
- Utilisez du silicone 100 % (sans base d'eau) pour toutes les installations.
- Assurez-vous d'avoir suffisamment d'espace derrière le lavabo pour le robinet et le dossier, y compris toute la gamme de mouvements des poignées et des becs des robinets.
- Assurez-vous qu'un joint étanche existe sur tous les raccords de vidange.
- Ne placez pas le lavabo directement sur le sol. Après le déballage, placez le bassin sur un matériel tel que les matériaux d'emballage.
- N'oubliez pas de toujours utiliser des nettoyants non abrasifs sur les éviers Vevor.

RECOMMANDATIONS GÉNÉRALES :


Veuillez lire attentivement les instructions d'installation avant d'installer le lavabo.

Assurez-vous d'utiliser les outils appropriés et portez toujours les accessoires de sécurité personnelle appropriés pour votre protection.

LISTE DES PARAMÈTRES

Modèle	taille	image
RS1237B	40*30cm/15.7*11,8 pouces	
RS1237	48*37cm/18,9*14,6 pouces	
RS1061B	61*35cm/24*13,8 pouces	
RS1011	41*34 cm/16,1*13,4 pouces	
RS1196	60*36 cm/23,6*14,2 pouces	

LISTE DES PIÈCES

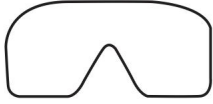
Nom	Image	Quantité
Drainer		1

Le modèle RS1196 est équipé d'un égouttoir

INSTRUCTIONS

ET

(1) OUTILS ET MATÉRIAUX SUGGÉRÉS



Lunettes de protection



Crayon



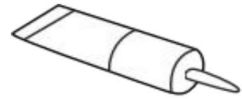
Mètre à ruban



Perceur



Niveau



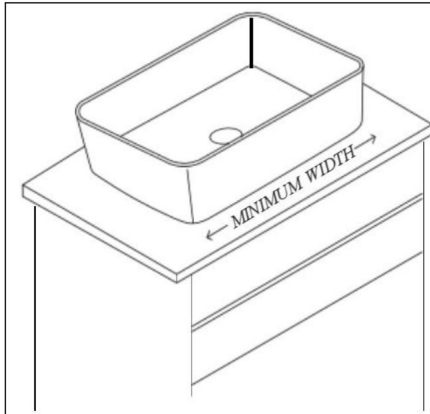
Scellant pour filetage

- Scellant-Nous recommandons l'utilisation d'un calfeutrant silicone pour pierre, marbre et granit ou

un mastic silicone à usage général.**AVERTISSEMENT :**

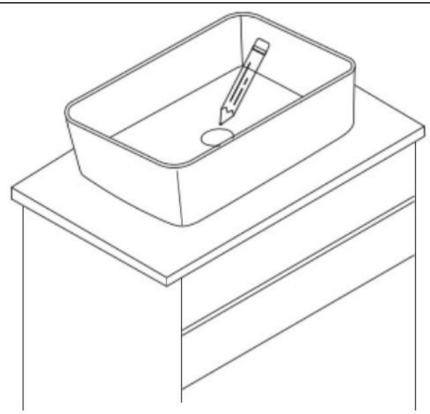
Pour réduire le risque de blessure ou de dommage matériel, lisez et suivez toutes les instructions d'installation avant d'installer ce produit et portez des lunettes de sécurité. Ce produit doit être installé conformément à toutes les règles de plomberie nationales et locales et codes du bâtiment. Appelez un professionnel si vous n'êtes pas sûr de l'installation de ce produit correctement.

(2) ÉTAPES D'INSTALLATION



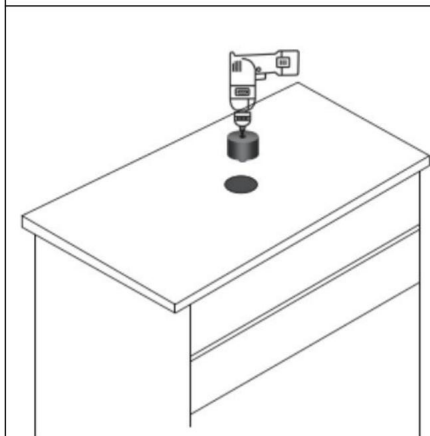
Étape 1:

Placer le vasque sur l'installation plan de travail et confirmez que la taille du lavabo est appropriée pour garantir qu'il reste suffisamment d'espace pour installer le robinet.



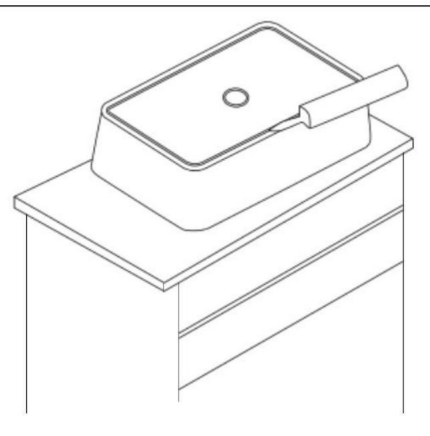
Étape 2:

Marquez l'emplacement du trou de vidange sur le comptoir avec un crayon.



Étape 3:

Comptoir découpé pour l'ouverture du drain. La taille recommandée de l'ouverture du drain du comptoir est de 1 3/4 pouces à 2 pouces.



Étape 4:

Mettez le récipient à l'envers et appliquez du silicone sur le bord inférieur.

Fabricant : Shanghaimuxinmuyeyouxiangongsi

Adresse : Shuangchenglu 803nong11hao1602A-1609shi, baoshanqu, Shanghai
200000 CN.

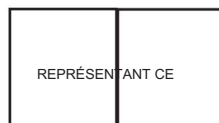
Importé en Australie : SIHAO PTY LTD. 1 RUE ROKEVAASTWOOD
NSW 2122 Australie

Importé aux États-Unis : Sanven Technology Ltd. Suite 250, 9166 Anaheim
Lieu, Rancho Cucamonga, CA 91730



YH CONSULTING LIMITÉE.

C/O YH Consulting Limited Bureau 147,
Centurion House, London Road,
Staines-upon-Thames, Surrey, TW18 4AX



E-CrossStu GmbH

Mainzer Landstr.69,
60329 Francfort-sur-le-Main.

VEVOR®

TOUGH TOOLS, HALF PRICE

Assistance technique et certificat de garantie
électronique www.vevor.com/support

VEVOR[®]

TOUGH TOOLS, HALF PRICE

Technischer Support und E-Garantie-Zertifikat www.vevor.com/support

Waschbecken

MODELL: RS1237B /RS1237/RS1061B /RS1011 /RS1196

Wir sind weiterhin bestrebt, Ihnen Werkzeuge zu wettbewerbsfähigen Preisen anzubieten.

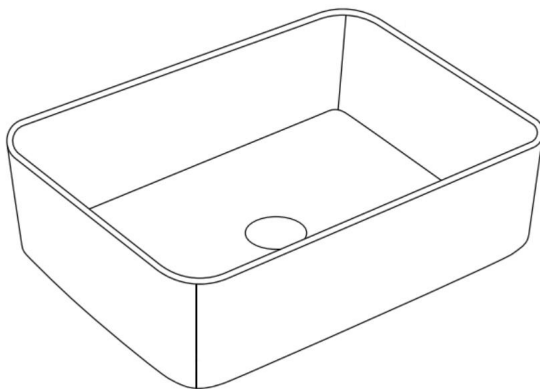
„Sparen Sie die Hälfte“, „Halber Preis“ oder andere ähnliche Ausdrücke, die wir verwenden, stellen nur eine Schätzung der Ersparnis dar, die Sie beim Kauf bestimmter Werkzeuge bei uns im Vergleich zu den großen Topmarken erzielen können, und decken nicht unbedingt alle von uns angebotenen Werkzeugkategorien ab. Wir möchten Sie freundlich daran erinnern, bei Ihrer Bestellung bei uns sorgfältig zu prüfen, ob Sie im Vergleich zu den großen Topmarken tatsächlich die Hälfte sparen.

VEVOR[®]

TOUGH TOOLS, HALF PRICE

Waschbecken

MODELL: RS1237B /RS1237/RS1061B /RS1011 /RS1196



Brauchen Sie Hilfe? Kontaktieren Sie uns!

Haben Sie Fragen zum Produkt? Benötigen Sie technischen Support? Bitte kontaktieren Sie uns:

Technischer Support und E-Garantie-Zertifikat www.vevor.com/support

Dies ist die Originalanleitung. Bitte lesen Sie alle Anweisungen sorgfältig durch, bevor Sie das Gerät in Betrieb nehmen. VEVOR behält sich eine klare Auslegung unserer Bedienungsanleitung vor. Das Erscheinungsbild des Produkts richtet sich nach dem Produkt, das Sie erhalten haben. Bitte verzeihen Sie uns, dass wir Sie nicht erneut informieren, wenn es Technologie- oder Software-Updates für unser Produkt gibt.

SICHERHEIT UND WARNHINWEISE

- Beachten und befolgen Sie sämtliche Bau- und Sanitärvorschriften.
- Da unsere Becken handgefertigt sind und die Maße ungefähr sind, empfehlen, für den Ausschnitt das eigentliche Becken zu verwenden.
- Verwenden Sie für alle Installationen 100 % Silikon (nicht auf Wasserbasis).
- Sorgen Sie für ausreichend Platz hinter dem Waschbecken für Wasserhahn und Spritzschutz, einschließlich der volle Bewegungsbereich für Wasserhahngriffe und Ausläufe.
- Stellen Sie sicher, dass alle Abflussanschlüsse wasserdicht sind.
- Stellen Sie das Becken nicht direkt auf den Boden. Stellen Sie das Becken nach dem Auspacken auf eine Schutzplatte. Material wie Verpackungsmaterial.
- Denken Sie daran, bei Vevor-Spülen immer nicht scheuernde Reinigungsmittel zu verwenden.

ALLGEMEINE EMPFEHLUNGEN:

Bitte lesen Sie die Installationsanweisungen gründlich durch, bevor Sie das Aufsatzwaschbecken installieren.

Stellen Sie sicher, dass Sie geeignete Werkzeuge verwenden und stets geeignete persönliche Schutzausrüstung tragen für Ihre Sicherheit.

PARAMETERLISTE

Modell	Größe	Bild
RS1237B	40*30cm/15.7*11.8in	
RS1237	48 x 37 cm	
RS1061B	61 x 35 cm	
RS1011	41 * 34 cm/16,1 * 13,4 Zoll	
RS1196	60 x 36 cm	

STÜCKLISTE

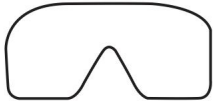
Name	Bild	Menge
Abfluss		1

Das Modell RS1196 ist mit einem Abtropfgestell ausgestattet

ANWEISUNGEN

UND

(1) EMPFOHLENE WERKZEUGE UND MATERIALIEN



Schutzbrille



Bleistift



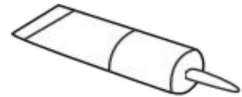
Maßband



Bohren



Ebene



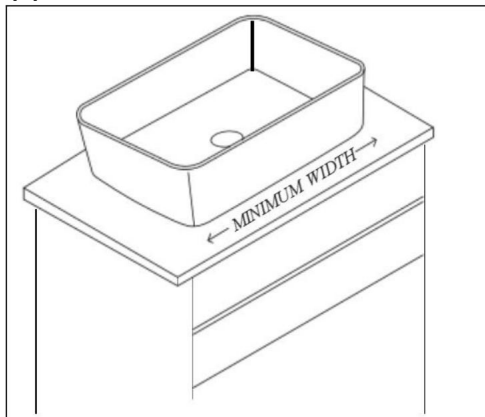
Gewindedichtmittel

- Dichtungsmittel-Wir empfehlen die Verwendung einer Silikondichtung für Stein, Marmor und Granit oder

ein Allzweck-Silikondichtmittel. **WARNUNG :**

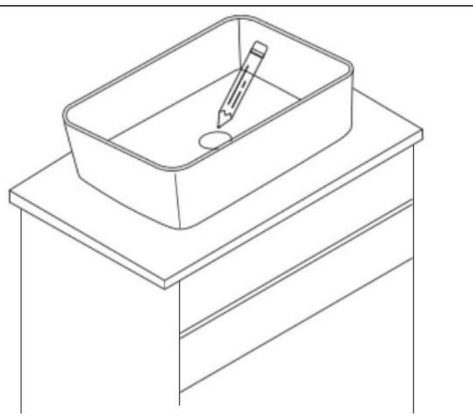
Um das Risiko von Verletzungen oder Sachschäden zu verringern, lesen und befolgen Sie alle Installationsanleitung, bevor Sie dieses Produkt installieren, und tragen Sie eine Schutzbrille. Diese Das Produkt muss in Übereinstimmung mit allen staatlichen und lokalen Sanitär- und Bauvorschriften. Rufen Sie einen Fachmann an, wenn Sie sich bei der Installation dieses Produkts nicht sicher sind richtig.

(2) INSTALLATIONSSCHRITTE



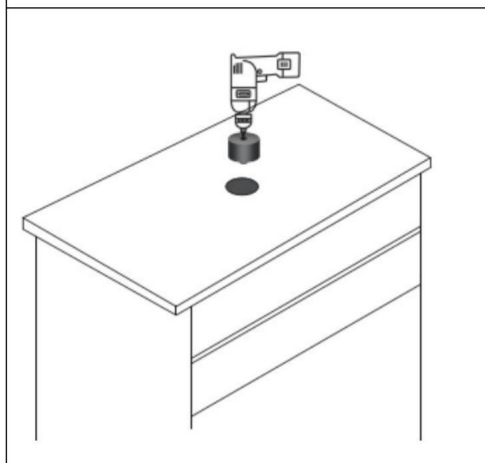
Schritt 1:

Platzieren Sie das Waschbecken auf der Arbeitsplatte und vergewissern Sie sich, dass die Größe des Aufsatzwaschbeckens angemessen ist, um sicherzustellen, dass hinten genügend Platz für die Installation des Wasserhahns bleibt.



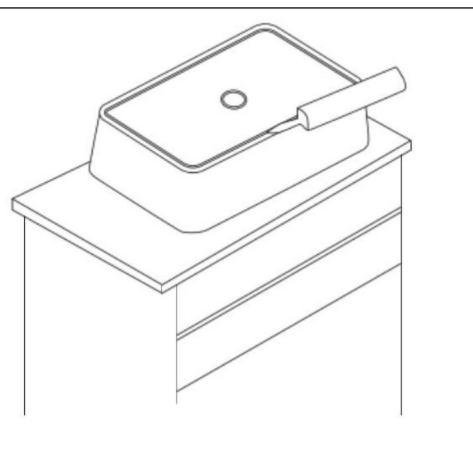
Schritt 2:

Markieren Sie die Position des Abflusslochs auf dem Arbeitsplatte mit einem Bleistift.



Schritt 3:

Arbeitsplatte für Abflussöffnung zuschneiden.
Die empfohlene Größe der Arbeitsplatten-Abflussöffnung beträgt 1- 3/4 Zoll bis 2 Zoll.



Schritt 4:

Stellen Sie das Waschbecken um und tragen Sie Silikon auf die Unterkante auf.

Hersteller: Shanghaimuxinmuyeyouxiangongsi

Adresse: Shuangchenglu 803nong11hao1602A-1609shi, baoshanqu, Shanghai
200000 CN.

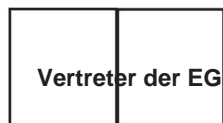
Nach AUS importiert: SIHAO PTY LTD. 1 ROKEVA STREETEASTWOOD
NSW 2122 Australien

Importiert in die USA: Sanven Technology Ltd. Suite 250, 9166 Anaheim
Ort, Rancho Cucamonga, CA 91730



YH CONSULTING LIMITED.

C/O YH Consulting Limited Office 147,
Centurion House, London Road,
Staines-upon-Thames, Surrey, TW18 4AX



E-CrossStu GmbH

Mainzer Landstr.69,
60329 Frankfurt am Main.

VEVOR[®]

TOUGH TOOLS, HALF PRICE

Technischer Support und E-Garantie-Zertifikat

www.vevor.com/support

VEVOR[®]

TOUGH TOOLS, HALF PRICE

Supporto tecnico e certificato di garanzia elettronica www.vevor.com/support

LAVELLO DELLA VASCA

MODELLO: RS1237B /RS1237/RS1061B /RS1011 /RS1196

Continuiamo a impegnarci per fornirvi strumenti a prezzi competitivi.

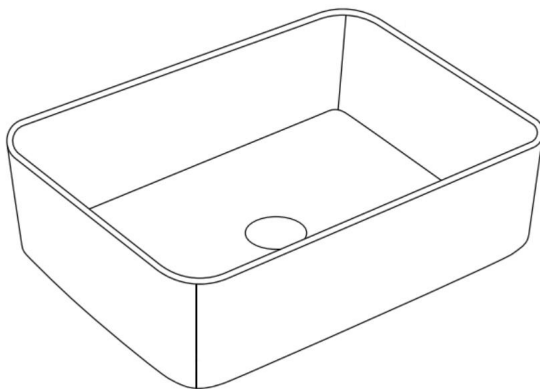
"Risparmia la metà", "Metà prezzo" o qualsiasi altra espressione simile da noi utilizzata rappresenta solo una stima del risparmio che potresti trarre dall'acquistare determinati strumenti con noi rispetto ai principali marchi più importanti e non significa necessariamente coprire tutte le categorie di strumenti offerti da noi. Ti ricordiamo di verificare attentamente quando effettui un ordine con noi se stai effettivamente risparmiando la metà rispetto ai migliori marchi principali.

VEVOR[®]

TOUGH TOOLS, HALF PRICE

LAVELLO DELLA VASCA

MODELLO:RS1237B /RS1237/RS1061B /RS1011 /RS1196



HO BISOGNO DI AIUTO? CONTATTACI!

Hai domande sul prodotto? Hai bisogno di supporto tecnico? Non esitate a contattarci:

Supporto

**tecnico e certificato di garanzia elettronica [www.vevor.com/
support](http://www.vevor.com/support)**

Queste sono le istruzioni originali, leggere attentamente tutte le istruzioni del manuale prima dell'uso. VEVOR si riserva una chiara interpretazione del nostro manuale d'uso. L'aspetto del prodotto sarà soggetto al prodotto ricevuto. Ti preghiamo di perdonarci se non ti informeremo più se sono presenti aggiornamenti tecnologici o software sul nostro prodotto.

SICUREZZA E AVVERTENZE

- Osservare e rispettare tutte le norme edilizie e idrauliche.
- Poiché i nostri lavabi sono realizzati artigianalmente e le dimensioni sono approssimative, noi consigliamo di utilizzare la vasca vera e propria per il ritaglio.
- Utilizzare silicone al 100% (non a base d'acqua) per tutte le installazioni.
- Garantire uno spazio adeguato dietro il lavabo per il rubinetto e l'alzatina, compresi la gamma completa di movimenti per maniglie e beccucci di rubinetti.
- Assicurarsi che su tutti i collegamenti di scarico sia presente una tenuta stagna.
- Non posizionare il lavabo direttamente sul pavimento. Dopo aver disimballato, posizionare la bacinella su una protezione materiale come i materiali di imballaggio.
- Ricordatevi di utilizzare sempre detersivi non abrasivi sui lavelli Vevor.

RACCOMANDAZIONI GENERALI:


Si prega di leggere attentamente le istruzioni di installazione prima di installare il lavello.

Assicurarsi di utilizzare strumenti adeguati e indossare sempre accessori di sicurezza personale adeguati per la tua protezione.

ELENCO PARAMETRI

Modello	misurare	immagine
RS1237B	40*30 cm/15,7*11,8 pollici	
RS1237	48*37 cm/18,9*14,6 pollici	
RS1061B	61*35 cm/24*13,8 pollici	
RS1011	41*34 cm/16,1*13,4 pollici	
RS1196	60*36 cm/23,6*14,2 pollici	

ELENCO PARTI

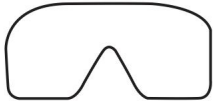
Nome	Immagine	Quantità
Drenare		1

Il modello RS1196 è dotato di gocciolatoio

ISTRUZIONI

E

(1) STRUMENTI E MATERIALI SUGGERITI



Occhiali di sicurezza



Matita



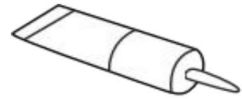
Metro A nastro



Trapano



Livello



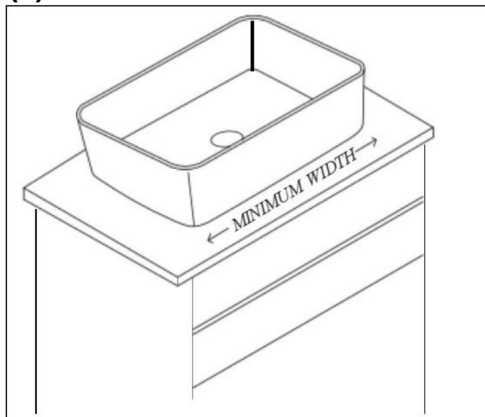
Sigillante per filettature

- Sigillante: si consiglia l'uso di un mastice siliconico per pietra, marmo e granito

un **sigillante** siliconico per uso generale. ATTENZIONE :

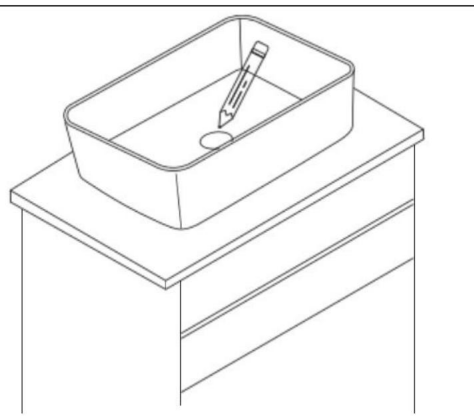
Per ridurre il rischio di lesioni o danni materiali, leggere e seguire tutte le istruzioni di installazione prima di installare questo prodotto e indossare occhiali di sicurezza. Questo prodotto deve essere installato in conformità con tutte le normative idrauliche statali e locali codici di costruzione. Chiama un professionista se non sei sicuro di installare questo prodotto correttamente.

(2) FASI DI INSTALLAZIONE



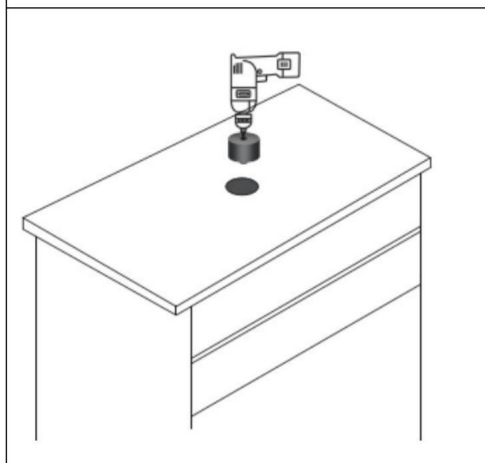
Passo 1:

Posizionare il lavello sull'installazione piano di lavoro e verificare che le dimensioni del lavello siano adeguate per garantire che ci sia spazio sufficiente per installare il rubinetto.



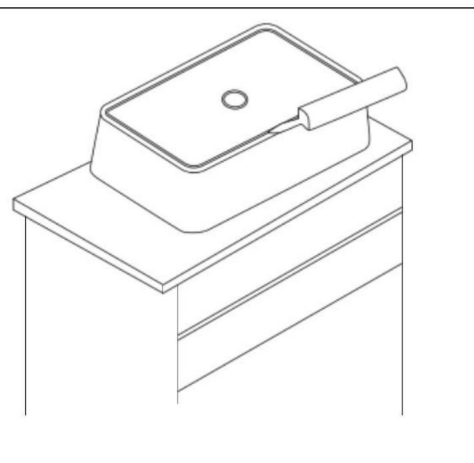
Passo 2:

Contrassegnare la posizione del foro di scarico sul piano di lavoro con una matita.



Passaggio 3:

Piano di lavoro tagliato per l'apertura dello scarico. IL La dimensione consigliata dell'apertura di scarico del piano di lavoro è compresa tra 1-3/4 pollici e 2 pollici.



Passaggio 4:

Capovolgere il recipiente e applicare il silicone sul bordo inferiore.

Produttore: Shanghaimuxinmuyeyouxiangongsi

Indirizzo: Shuangchenglu 803nong11hao1602A-1609shi, baoshanqu, shanghai
200000 CN.

Importato in Australia: SIHAO PTY LTD. 1 ROKEVA STREETEASTWOOD
NSW 2122Australia

Importato negli Stati Uniti: Sanven Technology Ltd. Suite 250, 9166 Anaheim
Luogo, Rancho Cucamonga, CA 91730



YH CONSULENZA LIMITATA.

C/O YH Consulting Limited Office 147,
Centurion House, London Road,
Staines-upon-Thames, Surrey, TW18 4AX



E-CrossStu GmbH

Mainzer Landstr.69,
60329 Francoforte sul Meno.

VEVOR®

TOUGH TOOLS, HALF PRICE

Supporto tecnico e certificato di garanzia
elettronica www.vevor.com/support

VEVOR[®]

TOUGH TOOLS, HALF PRICE

Soporte técnico y certificado de garantía electrónica www.vevor.com/support

FREGADERO DE VASO

MODELO: RS1237B /RS1237/RS1061B /RS1011 /RS1196

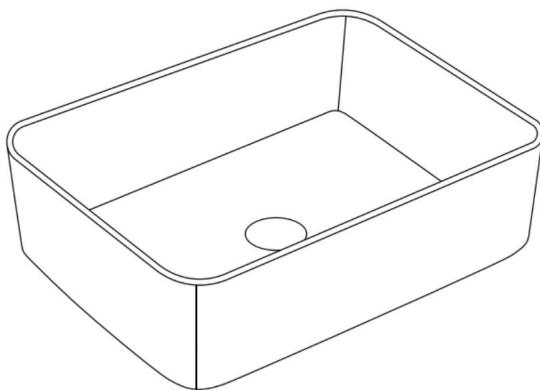
Seguimos comprometidos a proporcionarle herramientas a precios competitivos.

"Ahorre a mitad de precio", "A mitad de precio" o cualquier otra expresión similar utilizada por nosotros solo representa una estimación de los ahorros que podría beneficiarse al comprar ciertas herramientas con nosotros en comparación con las principales marcas y no significa necesariamente cubrir todas las categorías de herramientas ofrecidas por nosotros. Le recordamos que, cuando realice un pedido con nosotros, verifique cuidadosamente si realmente está ahorrando la mitad en comparación con las principales marcas.

VEVOR[®]
TOUGH TOOLS, HALF PRICE

FREGADERO DE VASO

MODELO:RS1237B /RS1237/RS1061B /RS1011 /RS1196



¿NECESITAS AYUDA? ¡CONTÁCTENOS!

¿Tiene preguntas sobre el producto? ¿Necesita soporte técnico? No dude en contactarnos:

Soporte

técnico y certificado de garantía electrónica www.vevor.com/support

Estas son las instrucciones originales; lea atentamente todas las instrucciones del manual antes de operar. VEVOR se reserva una interpretación clara de nuestro manual de usuario. La apariencia del producto estará sujeta al producto que recibió. Perdona que no le informaremos nuevamente si hay actualizaciones de tecnología o software en nuestro producto.

SEGURIDAD Y ADVERTENCIAS





- Observe y cumpla con todos los códigos de construcción y plomería.
- Como nuestros lavabos están hechos a mano y las dimensiones son aproximadas, Recomendamos utilizar el lavabo real para el recorte.
- Utilice 100% silicona (sin base de agua) para todas las instalaciones.
- Asegure un espacio adecuado detrás del lavabo para el grifo y el protector contra salpicaduras, incluido todo el rango de movimiento de las manijas y caños de los grifos.
- Asegúrese de que exista un sello hermético en todas las conexiones de drenaje.
- No coloque el lavabo directamente sobre el piso. Después de desembalar, coloque el lavabo sobre una superficie protectora. material como materiales de embalaje.
- Recuerde utilizar siempre limpiadores no abrasivos en los fregaderos Vevor.

RECOMENDACIONES GENERALES:


Lea detenidamente las instrucciones de instalación antes de instalar el fregadero.

Asegúrese de utilizar herramientas adecuadas y siempre use accesorios de seguridad personal adecuados. para tu protección.

LISTA DE PARÁMETROS

Modelo	tamaño	imagen
RS1237B	40*30cm/15,7*11,8 pulgadas	
RS1237	48*37cm/18,9*14,6 pulgadas	
RS1061B	61*35cm/24*13,8 pulgadas	
RS1011	41*34cm/16,1*13,4 pulgadas	
RS1196	60*36cm/23,6*14,2 pulgadas	

LISTA DE

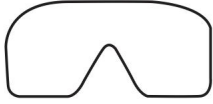
Nombre	Imagen	Cantidad
Drenar		1

El modelo RS1196 está equipado con escurridor.

INSTRUCCIONES

Y

(1) HERRAMIENTAS Y MATERIALES SUGERIDOS



Lentes de seguridad



Lápiz



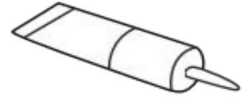
Cinta métrica



Perforar



Nivel



Sellador de roscas

- Sellador: recomendamos el uso de masilla de silicona para piedra, mármol y granito o

un sellador de silicona de uso general. ADVERTENCIA:

Para reducir el riesgo de lesiones o daños a la propiedad, lea y siga todas las

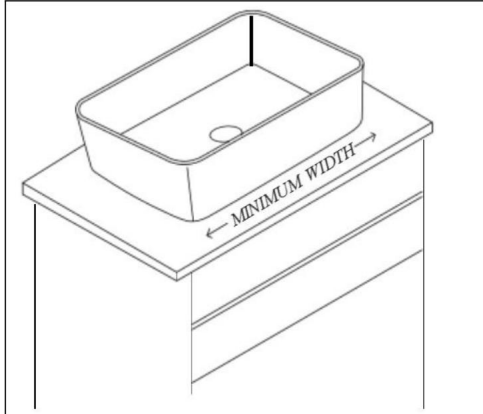
instrucciones de instalación antes de instalar este producto y use gafas de seguridad. Este

El producto debe instalarse de acuerdo con todas las normas y requisitos de plomería estatales y locales.

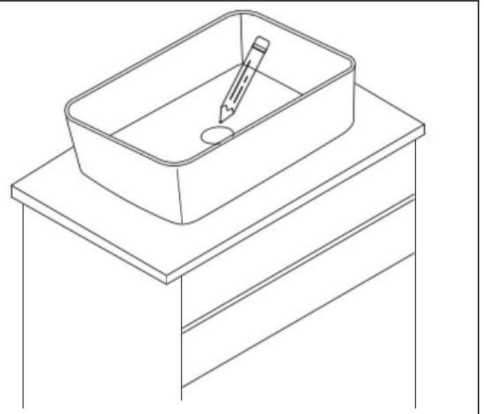
construyendo códigos. Llame a un profesional si no está seguro acerca de la instalación de este producto.

adecuadamente.

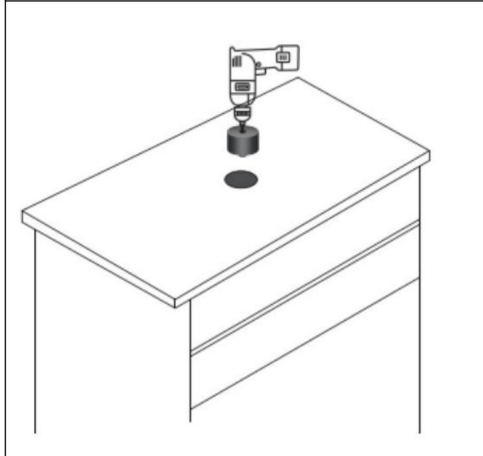
(2) PASOS DE INSTALACIÓN



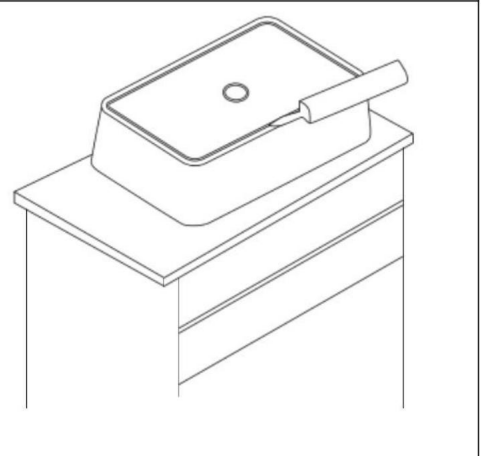
Paso 1:
Colocar el fregadero sobre la instalación.
encimera y confirme que el tamaño del
fregadero sea apropiado para garantizar
que quede suficiente espacio para instalar el
grifo.



Paso 2:
Marque la ubicación del orificio de drenaje en el
encimera con un lápiz.



Paso 3:
Corte la encimera para la abertura del drenaje. El
El tamaño recomendado de la abertura del
drenaje de la encimera es de 1- 3/4 pulgadas a 2
pulgadas.



Etapa 4:
Coloque el fregadero boca abajo y aplique
silicona en el borde inferior.

Fabricante: Shanghaimuxinmuyeyouxiangongsi

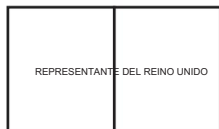
Dirección: Shuangchenglu 803nong11hao1602A-1609shi, baoshanqu, shanghai
200000 CN.

Importado a AUS: SIHAO PTY LTD. 1 ROKEVA CALLE ASTWOOD

Nueva Gales del Sur 2122 Australia

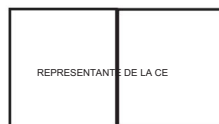
Importado a EE. UU.: Sanven Technology Ltd. Suite 250, 9166 Anaheim

Lugar, Rancho Cucamonga, CA 91730



YH CONSULTING LIMITADO.

C/O YH Consulting Limited Oficina 147,
Centurion House, London Road,
Staines-upon-Thames, Surrey, TW18 4AX



E-CrossStu GmbH

Mainzer Landstr.69,
60329 Fráncfort del Meno.

VEVOR[®]

TOUGH TOOLS, HALF PRICE

Soporte técnico y certificado de garantía
electrónica www.vevor.com/support

VEVOR®

TOUGH TOOLS, HALF PRICE

Wsparcie techniczne i certyfikat e-gwarancji www.vevor.com/support

ZLEW NACZYNIA

MODELU: RS1237B /RS1237/RS1061B /RS1011 /RS1196

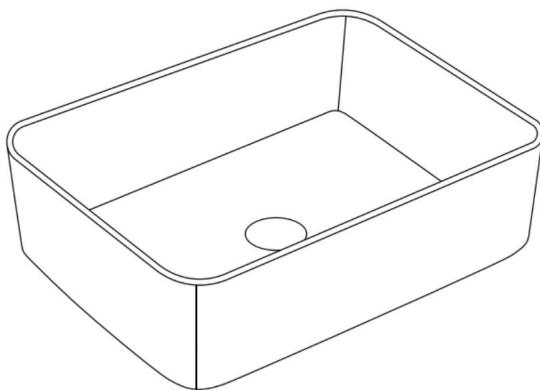
Nadal dokładamy wszelkich starań, aby zapewnić Państwu narzędzia w konkurencyjnej cenie.

„Zaoszczędź o połowę”, „o połowę ceny” lub inne podobne wyrażenia używane przez nas przedstawiają jedynie szacunkową oszczędność, jaką możesz zyskać kupując u nas określone narzędzia w porównaniu z głównymi najlepszymi markami i niekoniecznie oznaczają uwzględnienie wszystkich kategorii oferowanych narzędzi przez nas. Przypominamy, aby podczas składania zamówienia u nas dokładnie sprawdzić, czy faktycznie oszczędzasz połowę w porównaniu z czołowymi markami.

VEVOR[®]
TOUGH TOOLS, HALF PRICE

ZLEW NACZYNIA

MODELU:RS1237B/RS1237/RS1061B/RS1011/RS1196



POTRZEBUJĘ POMOCY? SKONTAKTUJ SIĘ Z NAMI!

Masz pytania dotyczące produktu? Potrzebujesz wsparcia technicznego? Prosimy o kontakt:

Wsparcie

techniczne i certyfikat e-gwarancji www.vevor.com/support

To jest oryginalna instrukcja. Przed przystąpieniem do obsługi prosimy o dokładne zapoznanie się ze wszystkimi instrukcjami. VEVOR zastrzega sobie jasną interpretację naszej instrukcji obsługi. Wygląd produktu zależy od produktu, który otrzymałeś. Proszę wybaczyć nam, że nie będziemy ponownie informować Państwa, jeśli pojawią się jakieś aktualizacje technologii lub oprogramowania naszego produktu.

BEZPIECZEŃSTWO I OSTRZEŻENIA

- Przestrzegaj i przestrzegaj wszystkich przepisów budowlanych i hydraulicznych.
- Ponieważ nasze umywalki są wykonane ręcznie, a wymiary są przybliżone, my zalecamy użycie rzeczywistej umywalki do wycięcia.
- Do wszystkich instalacji używaj 100% silikonu (nie na bazie wody).
- Zapewnij odpowiednią przestrzeń za umywalką, w tym na kran i osłonę przeciwbryzgową pełny zakres ruchu uchwytów i wylewek baterii.
- Upewnij się, że wszystkie połączenia spustowe są uszczelnione wodoszczelnie.
- Nie umieszczaj umywalki bezpośrednio na podłodze. Po rozpakowaniu miskę postawić na zabezpieczeniu materiałów, takich jak materiały opakowaniowe.
- Pamiętaj, aby zawsze używać nieściernych środków czyszczących do zlewozmywaków Vevor.

ZALECENIA OGÓLNE:

Przed przystąpieniem do montażu zlewu prosimy o dokładne zapoznanie się z instrukcją montażu.

Należy używać odpowiednich narzędzi i zawsze nosić odpowiednie akcesoria ochrony osobistej dla twojej ochrony.

LISTA PARAMETRÓW

Model	rozmiar	zdjęcie
RS1237B	40*30 cm/15,7*11,8 cala	
RS1237	48*37 cm/18,9*14,6 cala	
RS1061B	61*35 cm/24*13,8 cala	
RS1011	41*34 cm/16,1*13,4 cala	
RS1196	60*36 cm/23,6*14,2 cala	

LISTA CZĘŚCI

Nazwa	Zdjęcie	Ilość
Odływ		1

Model RS1196 wyposażony jest w ociekacz

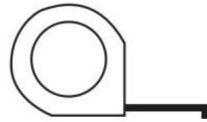
(1) SUGEROWANE NARZĘDZIA I MATERIAŁY



Okulary ochronne



Ołówek



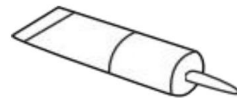
Taśma miernicza



Wiertarka



Poziom



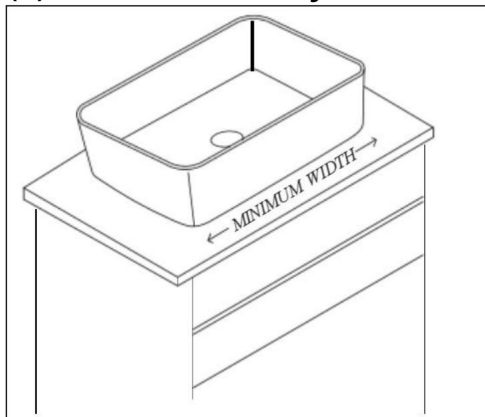
Uszczelniacz gwintów

- Uszczelniacz – zalecamy stosowanie uszczelniacza silikonowego z kamienia, marmuru i granitu

uszczelniacz silikonowy ogólnego przeznaczenia . OSTRZEŻENIE :

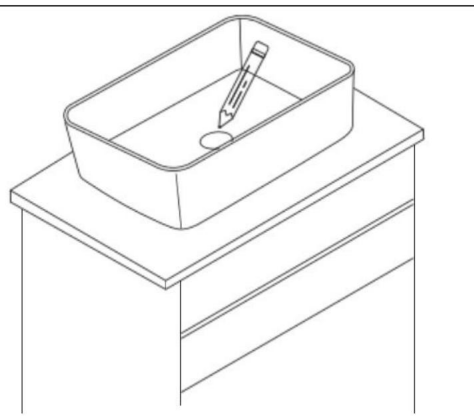
Aby zmniejszyć ryzyko obrażeń lub uszkodzenia mienia, należy przeczytać i przestrzegać wszystkich instrukcji instalacji przed instalacją tego produktu i nosć okulary ochronne. Ten produkt musi być zainstalowany zgodnie ze wszystkimi stanowymi i lokalnymi przepisami hydraulicznymi oraz kody budowlane. Jeśli nie masz pewności co do instalacji tego produktu, skontaktuj się ze specjalistą odpowiednio.

(2) KROKI INSTALACJI



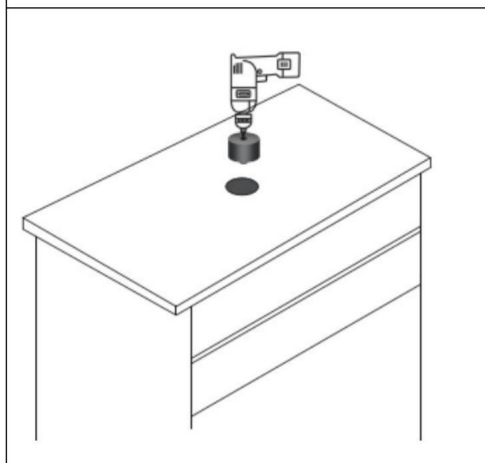
Krok 1:

Umieścić zlew na instalacji blacie i upewnić się, że wielkość zlewu jest odpowiednia, aby zapewnić wystarczającą ilość miejsca na zainstalowanie kranu.



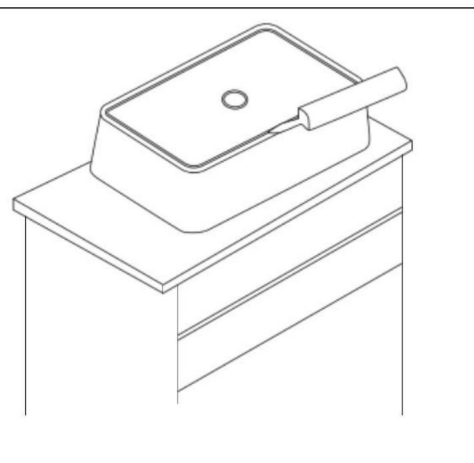
Krok 2:

Zaznacz położenie otworu spustowego na blat z ołówkiem.



Krok 3:

Wytnij blat pod otwór odpływowy. The zalecany rozmiar otworu spustowego w blacie to 1-3/4 cala do 2 cale.



Krok 4:

Położ naczynia zlewem do góry i nałóż silikon na dolną krawędź.

Producent: Shanghaimuxinmuyeyouxiangongsi

Adres: Shuangchenglu 803nong11hao1602A-1609shi, baoshanqu, szanghaj
200000 CN.

Import do AUS: SIHAO PTY LTD. 1 ROKEVA STREETEASTWOOD

Nowa Południowa Walia 2122 Australia

Import do USA: Sanven Technology Ltd. Suite 250, 9166 Anaheim
Place, Rancho Cucamonga, Kalifornia 91730



YH CONSULTING SPÓŁKA Z OGRANICZONĄ ODPOWIEDZIALNOŚCIĄ.

C/O YH Consulting Limited Office 147,
Centurion House, London Road,
Staines-upon-Thames, Surrey, TW18 4AX



E-CrossStu GmbH
Mainzer Landstr.69,
60329 Frankfurt nad Menem.

VEVOR[®]

TOUGH TOOLS, HALF PRICE

Wsparcie techniczne i certyfikat e-gwarancji

www.vevor.com/support

VEVOR[®]

TOUGH TOOLS, HALF PRICE

Technische ondersteuning en e-garantiecertificaat www.vevor.com/support

VAARTUIG ZINK

MODEL: RS1237B /RS1237/RS1061B /RS1011 /RS1196

We blijven ons inzetten om u gereedschap tegen een concurrerende prijs te bieden.

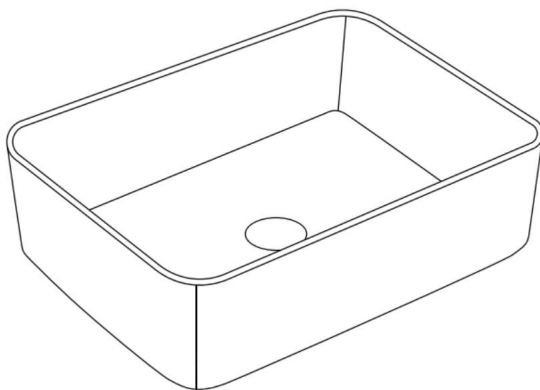
'Bespaar de helft', 'Halve prijs' of andere soortgelijke uitdrukkingen die door ons worden gebruikt vertegenwoordigen slechts een schatting van de besparingen die u zou kunnen profiteren als u bepaalde gereedschappen bij ons koopt in vergelijking met de grote topmerken en betekenen niet noodzakelijkerwijs dat ze alle categorieën van aangeboden gereedschappen dekken. door ons. Wij verzoeken u vriendelijk om bij het plaatsen van een bestelling bij ons goed na te gaan of u daadwerkelijk de helft bespaart in vergelijking met de grote topmerken.

VEVOR[®]

TOUGH TOOLS, HALF PRICE

VAARTUIG ZINK

MODEL:RS1237B /RS1237/RS1061B /RS1011 /RS1196



HULP NODIG? NEEM CONTACT MET ONS OP!

Heeft u productvragen? Technische ondersteuning nodig? Neem gerust contact met ons op:

Technische

**ondersteuning en e-garantiecertificaat [www.vevor.com/
support](http://www.vevor.com/support)**

Dit is de originele instructie. Lees alle instructies in de handleiding zorgvuldig door voordat u ermee aan de slag gaat. VEVOR behoudt zich een duidelijke interpretatie van onze gebruikershandleiding voor. Het uiterlijk van het product is afhankelijk van het product dat u heeft ontvangen. Vergeef ons alstublieft dat we u niet opnieuw zullen informeren als er technologie- of software-updates zijn voor ons product.

VEILIGHEID & WAARSCHUWINGEN

- Houd u aan alle bouw- en loodgietersvoorschriften.
- Omdat onze wastafels handgemaakt zijn en de afmetingen bij benadering zijn, hebben wij raden aan om voor de uitsparing het eigenlijke bassin te gebruiken.
- Gebruik 100% siliconen (niet op waterbasis) voor alle installaties.
- Zorg voor voldoende ruimte achter de wastafel voor kraan en achterwand, inclusief het volledige bewegingsbereik voor kraanhandgrepen en uitlopen.
- Zorg ervoor dat alle afvoeraansluitingen waterdicht zijn afgesloten.
- Plaats de wastafel niet direct op de vloer. Na het uitpakken de bak op de beschermplaat plaatsen materiaal zoals verpakkingsmateriaal.
- Vergeet niet om altijd niet-schurende schoonmaakmiddelen te gebruiken op Vevor-spoelbakken.

ALGEMENE AANBEVELINGEN:

Lees de installatie-instructies zorgvuldig door voordat u de spoelbak installeert.

Zorg ervoor dat u het juiste gereedschap gebruikt en draag altijd de juiste persoonlijke veiligheidsaccessoires voor uw bescherming.

PARAMETERLIJST

Model	maat	afbeelding
RS1237B	40*30cm/15,7*11,8in	
RS1237	48*37cm/18,9*14,6in	
RS1061B	61*35cm/24*13.8in	
RS1011	41*34 cm/16,1*13,4 inch	
RS1196	60*36cm/23,6*14,2in	

ONDERDELEN LIJST

Naam	Afbeelding	Hoeveelheid
Droogleggen		1

Model RS1196 is uitgerust met een afdruipek

INSTRUCTIES

EN

(1) VOORGESTELDE GEREEDSCHAPPEN EN MATERIALEN



Veiligheidsbril



Potlood



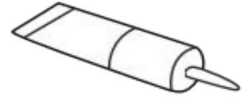
Rolmaat



Oefening



Niveau



Draadafdichtmiddel

- Afdichtmiddel - Wij raden het gebruik van een siliconenkit van steen, marmer en graniet aan

een siliconenkit voor algemeen gebruik . **WAARSCHUWING:**

Om het risico op letsel of materiële schade te verminderen, dient u alle instructies te lezen en op te volgen

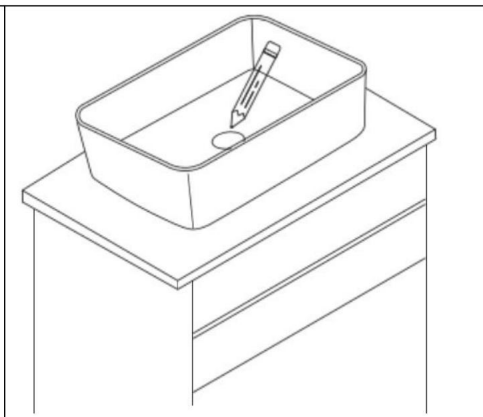
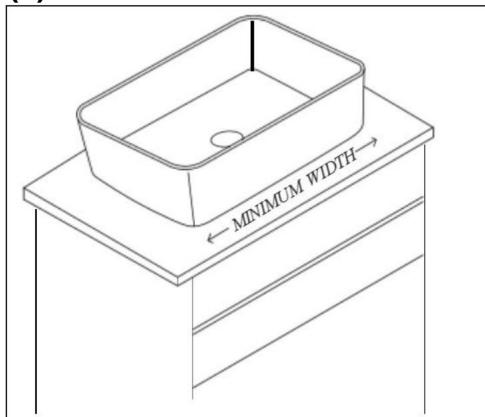
installatie-instructies voordat u dit product installeert en draag een veiligheidsbril. Dit

product moet worden geïnstalleerd in overeenstemming met alle staats- en plaatselijke loodgieters- en installatievoorschriften

bouwnormen. Bel een professional als u niet zeker bent over de installatie van dit product

op de juiste manier.

(2) INSTALLATIESTAPPEN

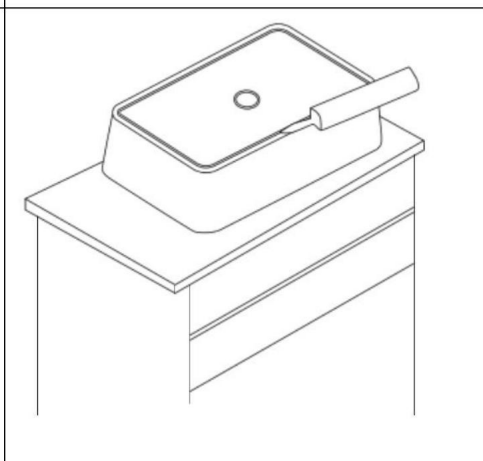
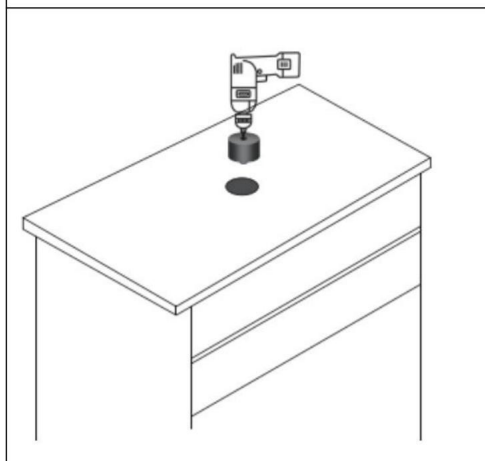


Stap 1:

Plaats de spoelbak op de installatie aanrecht en bevestig dat de grootte van de gootsteen geschikt is om ervoor te zorgen dat er voldoende ruimte overblijft om de kraan te installeren.

Stap 2:

Markeer de locatie van het afvoergat op de aanrecht met een potlood.



Stap 3:

Snij het aanrechtblad af voor de afvoeropening. De aanbevolen grootte van de afvoeropening op het aanrecht is 1- 3/4 inch tot 2 inches.

Stap 4:

Zet de gootsteen ondersteboven en breng siliconen aan op de onderkant.

Fabrikant: Shanghaimuxinmuyeyouxiangongsi

Adres: Shuangchenglu 803nong11hao1602A-1609shi, baoshanqu, shanghai
200000 CN.

Geïmporteerd naar AUS: SIHAO PTY LTD. 1 ROKEVA STREETEASTWOOD
NSW 2122 Australië

Geïmporteerd in de VS: Sanven Technology Ltd. Suite 250, 9166 Anaheim
Plaats, Rancho Cucamonga, CA 91730



YH CONSULTING LIMITED.

C/O YH Consulting Limited Office 147,
Centurion House, London Road,
Staines-upon-Thames, Surrey, TW18 4AX



E-CrossStu GmbH

Mainzer Landstr.69,
60329 Frankfurt am Main.

VEVOR[®]

TOUGH TOOLS, HALF PRICE

**Technische ondersteuning en e-
garantiecertificaat www.vevor.com/support**

VEVOR[®]

TOUGH TOOLS, HALF PRICE

Teknisk support och e-garanticertifikat www.vevor.com/support

FARTYLSSÄNK

MODELL: RS1237B /RS1237/RS1061B /RS1011 /RS1196

Vi fortsätter att vara engagerade i att ge dig verktyg till konkurrenskraftiga priser.

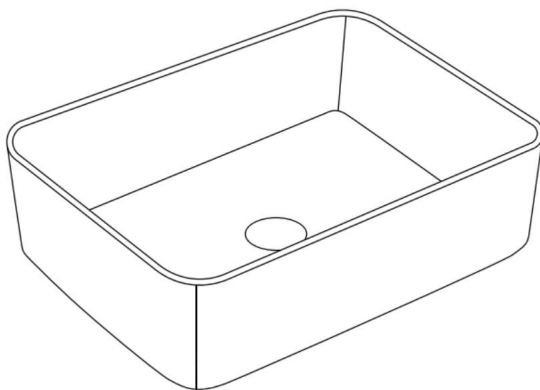
"Spara hälften", "halva priset" eller andra liknande uttryck som används av oss representerar bara en uppskattning av besparingar du kan dra nytta av att köpa vissa verktyg hos oss jämfört med de stora toppmärkena och betyder inte nödvändigtvis att täcka alla kategorier av verktyg som erbjuds av oss. Du påminns vänligen om att noggrant kontrollera när du gör en beställning hos oss om du faktiskt sparar hälften i jämförelse med de främsta stora varumärkena.

VEVOR®

TOUGH TOOLS, HALF PRICE

FARTYLSSÄNK

MODELL:RS1237B /RS1237/RS1061B /RS1011 /RS1196



BEHÖVS HJÄLP? KONTAKTA OSS!

Har du produktfrågor? Behöver du teknisk support? Kontakta oss gärna: **Teknisk support och e-garanticertifikat www.vevor.com/support**

Detta är den ursprungliga instruktionen, läs alla instruktioner noggrant innan du använder den. VEVOR reserverar sig för en tydlig tolkning av vår användarmanual. Utseendet på produkten är beroende av den produkt du fått. Ursäkta oss att vi inte kommer att informera dig igen om det finns någon teknik eller mjukvaruuppdateringar på vår produkt.

SÄKERHET OCH VARNINGAR

- Beakta och följ alla bygg- och VVS-föreskrifter.
- Eftersom våra bassänger är handgjorda och dimensionerna är ungefärliga, gör vi rekommenderar att du använder själva bassängen för utskärningen.
- Använd 100 % silikon (ej vattenbaserad) för alla installationer.
- Se till att det finns tillräckligt med utrymme bakom tvättstället för kran och bakstänk, inklusive hela rörelseområdet för kranhandtag och piper.
- Se till att det finns en vattentät tätning på alla avloppsanslutningar.
- Placera inte tvättställ direkt på golvet. Efter uppackning, placera bassängen på skydd material såsom förpackningsmaterial.
- Kom ihåg att alltid använda icke-slipande rengöringsmedel på Vevor diskbänkar.

ALLMÄNNA REKOMMENDATIONER:

Vänligen läs installationsanvisningarna noggrant innan du installerar kärlsänken.

Se till att använda rätt verktyg och bär alltid lämpliga personliga säkerhetstillbehör för ditt skydd.

PARAMETERLISTA

Modell	storlek	bild
RS1237B	40*30 cm/15,7*11,8 tum	
RS1237	48*37 cm/18,9*14,6 tum	
RS1061B	61*35 cm/24*13,8 tum	
RS1011	41*34 cm/16,1*13,4 tum	
RS1196	60*36 cm/23,6*14,2 tum	

DELLISTA

namn	Bild	Kvantitet
Dränera		1

Modell RS1196 är utrustad med avlopp

INSTRUKTIONER

OCH

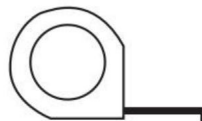
(1) FÖRESLAGNA VERKTYG OCH MATERIAL



Säkerhetsglasögon



Penna



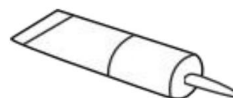
Måttband



Borra



Nivå



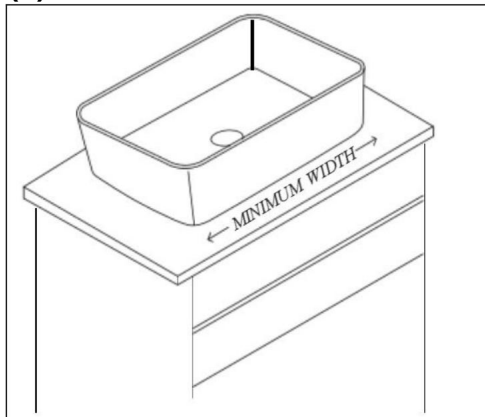
Gängtätningsmedel

- Tätningsmedel-Vi rekommenderar användning av en silikon tätning av sten, marmor och granit eller

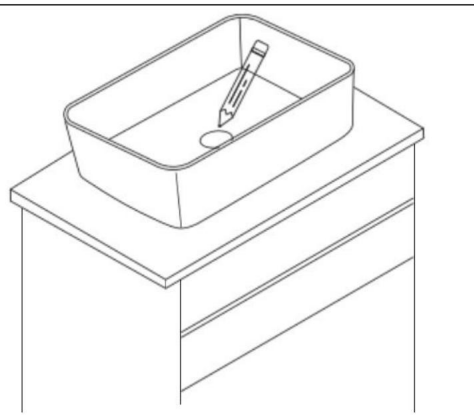
ett allmänt silikontätningsmedel. **VARNING :**

För att minska risken för person- eller egendomsskada, läs och följ alla anvisningarna installationsinstruktioner innan du installerar denna produkt och bär skyddsglasögon. Detta produkten måste installeras i enlighet med all statlig och lokal VVS och byggnormer. Ring en fackman om du är osäker på att installera denna produkt ordentligt.

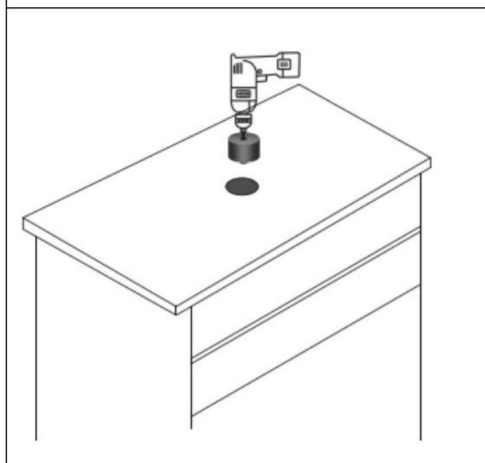
(2) INSTALLATIONSSTEG



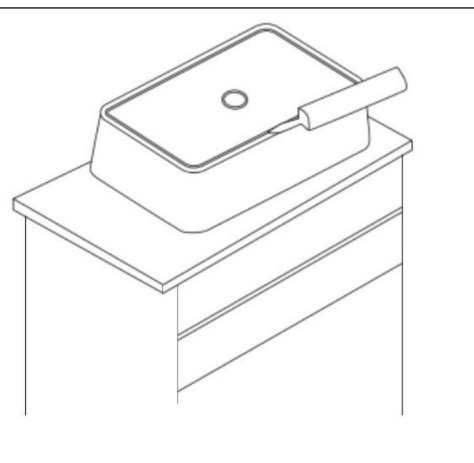
Steg 1:
Placera kärlsänken på installationen
bänkskivan och kontrollera att storleken på kärlet
är lämplig för att säkerställa att det finns
tillräckligt med utrymme kvar för att installera
kranen.



Steg 2:
Markera dräneringshålens placering på
bänkskiva med en penna.



Steg 3:
Kapad bänkskiva för avloppsöppning. De
rekommenderad storlek på bänkskivans
avloppsöppning är 1-3/4 tum till 2
tum.



Steg 4:
Sätt kärlet upp och ner och applicera silikon i
underkanten.

Tillverkare: Shanghaimuxinmuyeyouxiangongsi

Adress: Shuangchenglu 803nong11hao1602A-1609shi, baoshanqu, shanghai
200000 CN.

Importerad till AUS: SIHAO PTY LTD. 1 ROKEVA STREETEASTWOOD
NSW 2122 Australien

Importerad till USA: Sanven Technology Ltd. Suite 250, 9166 Anaheim
Place, Rancho Cucamonga, CA 91730



YH CONSULTING LIMITED.

C/O YH Consulting Limited Office 147,
Centurion House, London Road,
Staines-upon-Thames, Surrey, TW18 4AX



E-CrossStu GmbH

Mainzer Landstr.69,
60329 Frankfurt am Main.

VEVOR®

TOUGH TOOLS, HALF PRICE

Teknisk support och e-garanticertifikat

www.vevor.com/support