



Technical Support and E-Warranty Certificate [www.vevor.com/support](http://www.vevor.com/support)

# **WALL MOUNT SERVER ENCLOSURE USER MANUAL**

We continue to be committed to provide you tools with competitive price. "Save Half", "Half Price" or any other similar expressions used by us only represents an estimate of savings you might benefit from buying certain tools with us compared to the major top brands and does not necessarily mean to cover all categories of tools offered by us. You are kindly reminded to verify carefully when you are placing an order with us if you are actually saving half in comparison with the top major brands.



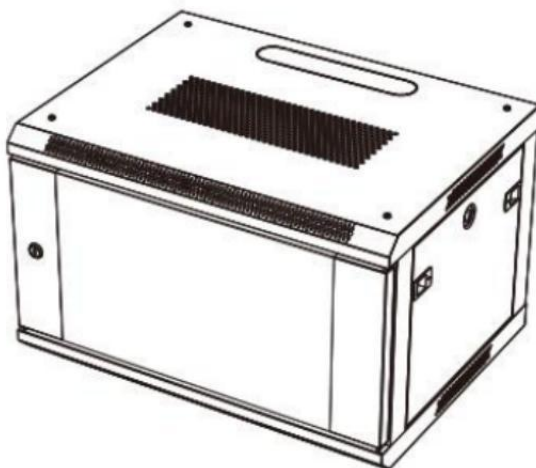
THIS MANUAL APPLIES TO THE FOLLOWING SKUS:

SPT-604-06

SPT-604-09

SPT-604-12

SPT-604-12W



### NEED HELP? CONTACT US!

Have product questions? Need technical support? Please feel free to contact us:

**Technical Support and E-Warranty Certificate**  
**[www.vevor.com/support](http://www.vevor.com/support)**

This is the original instruction, please read all manual instructions carefully before operating. VEVOR reserves a clear interpretation of our user manual. The appearance of the product shall be subject to the product you received. Please forgive us that we won't inform you again if there are any technology or software updates on our product.

Thank you for purchasing the Performance Series Wall Mount Cabinet from VEVOR.

Every effort has been made to ensure the accuracy of the information in this product manual.

## **IMPORTANT SAFETY INSTRUCTIONS**

Keep the enclosure free from moisture, extremes of temperature, combustible substances and gases, conductive pollutants, dust, and direct sunlight in a controlled indoor environment. Allow sufficient room for appropriate ventilation at the front and back of the enclosure. The enclosure's external ventilation openings must not be blocked, covered, or inserted with items.

Please call or email us if you have any concerns about the installation or use of your product. Please inspect the product for any missing or defective components. Ask VEVOR for help if any component is broken or missing. If the product has been affected, do not try to install or use it. To prevent harm during assembly, place the product contents on cardboard or another safe surface. Improper installation or use of this product can result in product damage, other damage to equipment, or personal injury.

It is advised that the installation be performed by a professional installer. VEVOR cannot be held liable for equipment damage or physical injuries resulting from inappropriate product usage or installation. Please ensure that the equipment stored/mounted should not exceed the stated weight capacity.

### **Use of Trademarks, Registered Trademarks, and other Protected Names and Symbols**

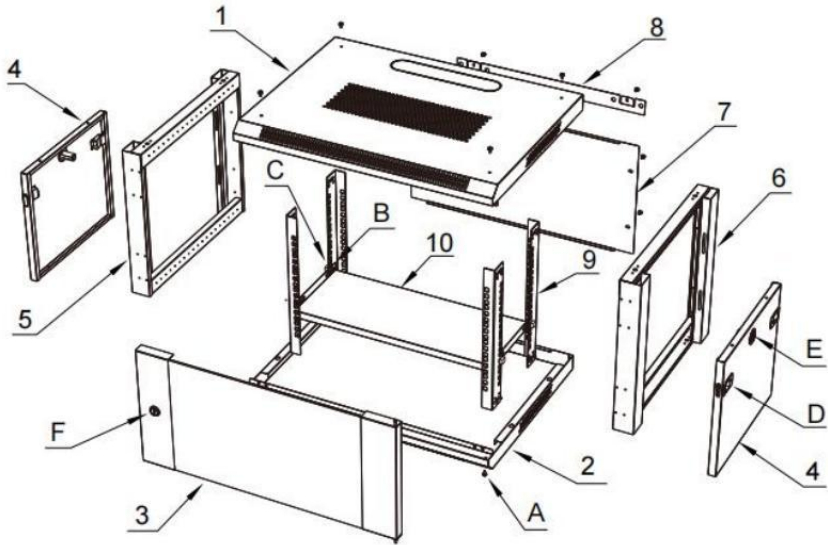
This manual may make reference to trademarks, registered trademarks, and other protected names and/or symbols of third-party companies not related in any way to VEVOR. These references are provided for informational purposes only and do not represent an endorsement of a

product or service by VEVOR, or an endorsement of the product(s) to which this manual applies by the third-party company in question.

Regardless of any direct acknowledgment elsewhere in the body of this document, VEVOR hereby acknowledges that all trademarks, registered trademarks, service marks, and other protected names and/or symbols contained in this manual and related document are the property of their respective holders.

Limitations of Liability: VEVOR will not be responsible for any injury or damage, whether direct or indirect, special, punitive, incidental, or consequential damages (including, but not limited to, lost profits or revenue, loss of use, lost business opportunities, or loss of goodwill), or the costs of procuring substitute products, arising out of or in connection with the use of the product. In no case can seller's gross accumulated liability, arising from all causes of action and theories of liability, exceed the total sums actually charged by customer to seller under the order giving rise to any liability here under.

## PARTS IDENTIFICATION



1. Top Panel	x1	A: M5*10 Cross head Screws	x40
2. Bottom Panel	x1	B: M6*12 Hex Head Screws	x12
3. Front Door	x1	C: M6 Cage Nuts	x12
4. Side Panels	x2	D: Side Panel Latches	x4
5. Left Frame	x1	E: Side Panel Lock Kit	x2
6. Right Frame	x1	F: Front Door Lock Kit	x1
7. Rear panel	x1	G: M10*70mm Expansion screws	x4
8. Rear suspension	x1	H: Grounding wire	x1
9. Vertical Mounting Rails	x4		
10. Pallet	x1		

## REQUIREMENTS

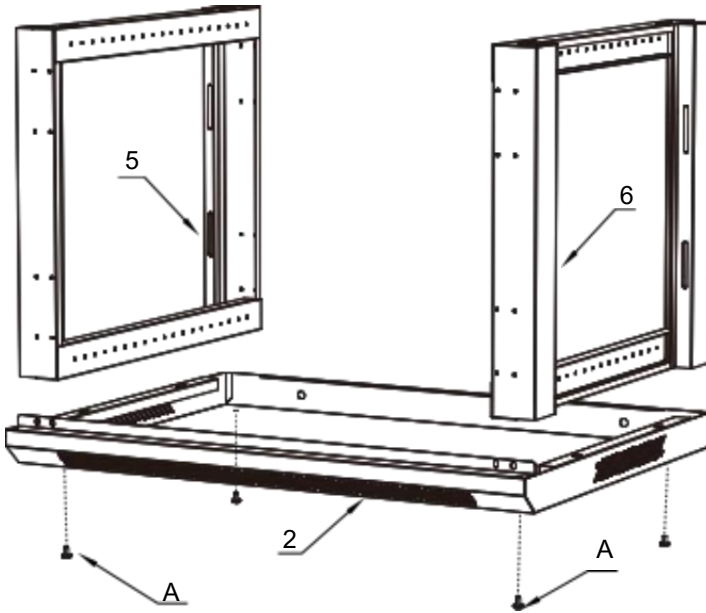


- Electric screwdriver (sold separately)
- Two People (for assembly)
- Allen key (parts package has included)

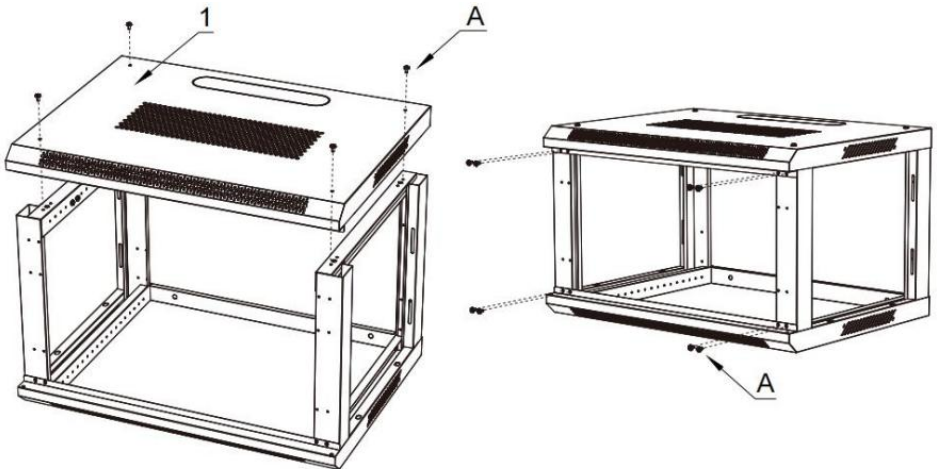
**Note:** Two people are required for the Rack assembly.

## ENCLOSURE INSTALLATION

1: Insert the Left Frame (#5) and the Right Frame (#6) into the Bottom Panel (#2), Secure with 4pcs M5\*10 Cross Head Screws (A) .



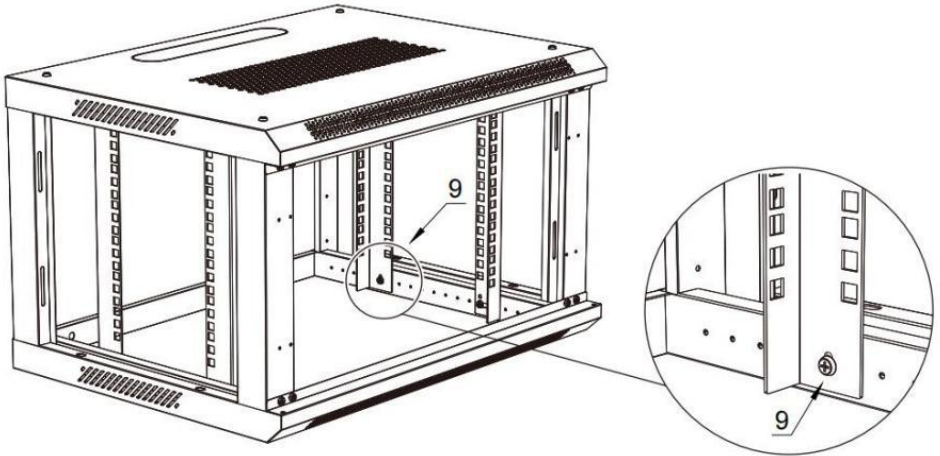
2: Place the Top Panel (#1) onto the Left Frame (#5) and the Right Frame (#6). Secure with 12pcs M5\*10 Cross Head Screws (A) .



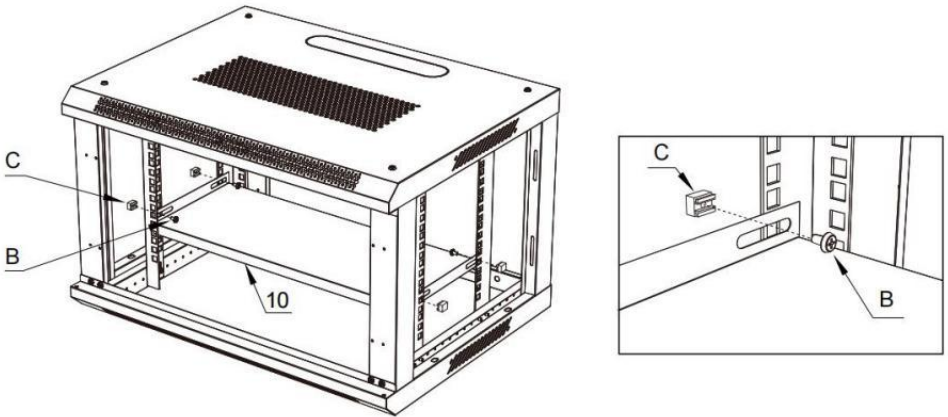
3: Install the 4 Vertical Mounting Rails (#9) into place at the desired depth. Secure with 8pcs M5\*10 Cross Head Screws(A) .



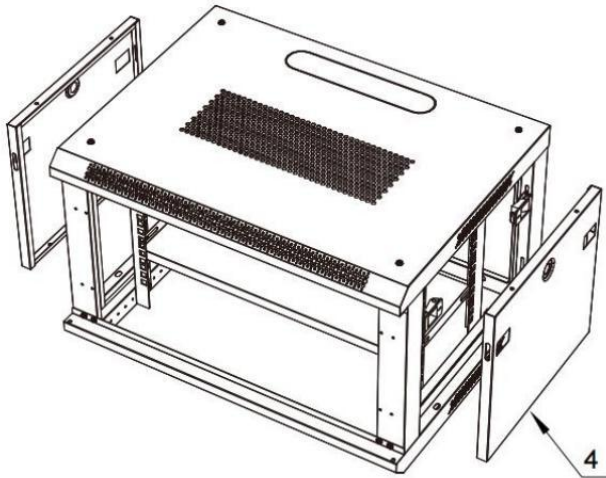
**Note:** Please consider the equipment you plan to install within the enclosure while deciding the appropriate mounting depth. Make sure the rail depth on both sides of the cabinet is the same.



4: Install the Pallet (#10) into place at the desired height ,Secure with M6\* 12 Hex Head Screws (B) and M6 Cage Nuts (C).



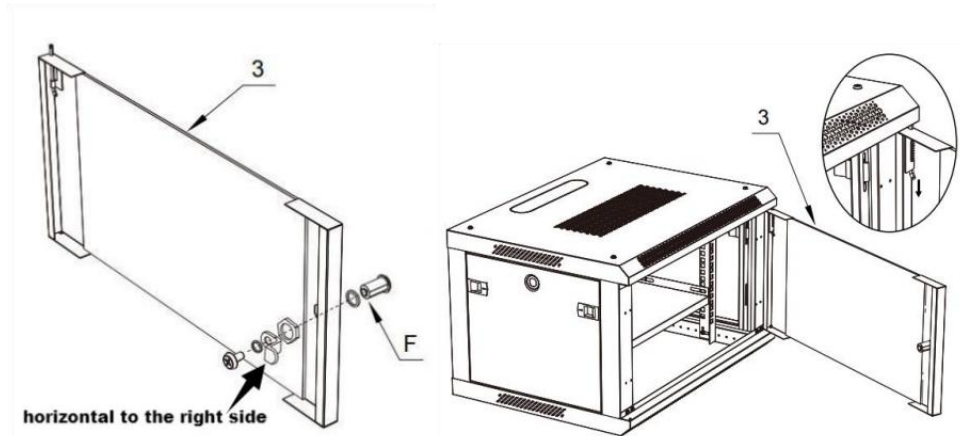
5: Install the two Side Panels (#4) into the Left Frame (#5) and the Right Frame (#6). Once each Side Panel (#4) is in place, check to see whether the Side Panel Latches(D) and the Side Panel Lock Kits(E) works properly.



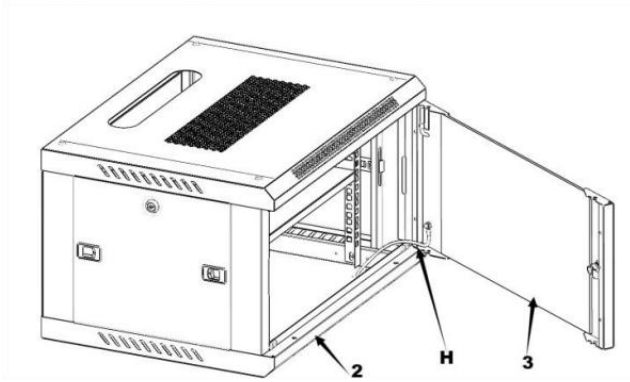
6: Install the Front Door Lock (F) on the Front Door (#3).

7: Position the Front Door (#3) so that the top and bottom pins are aligned with the hinge hole located in the enclosure. Insert the bottom fixed pin into the bottom hinge hole. Pull the top spring pin down into the hole in the top corner and release it.

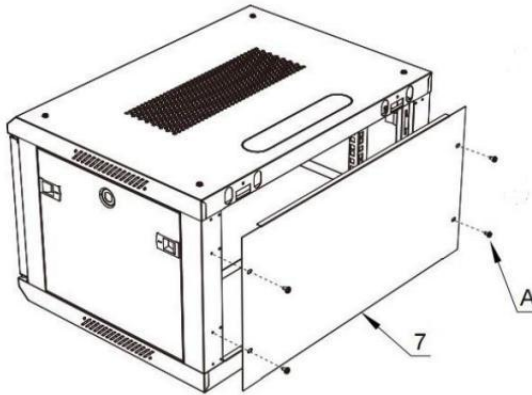
**Note:** make sure the lock pieces mounted as the following photo showed direction (horizontal to the right side)



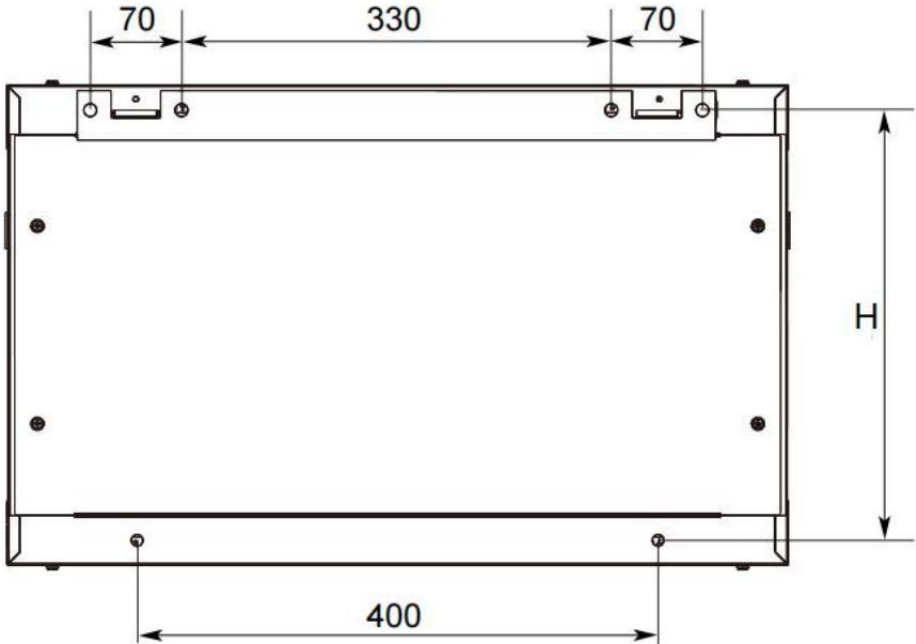
8: Install the Grounding Wire(H), Connect Front Door(#3) and Bottom Panel(#2).



9: Install the Rear panel ( #7),Secure with 4/6pcs M5\*10 Cross Head Screws(A) .



## WALL MOUNTING THE ENCLOSURE



1:First put the Rear suspension (#8)on the wall or other suitable mounting surface,on the suitable position to mark mounting holes position by colored pen,then measure the above figure showed hole distance to mark the bottom two mounting holes position.

The mounting hole distance is shown in the above figure, apart to accommodate standard stud placement as reflected in the diagram.

SPT-604-06 6U Server Enclosure,H=300mm;

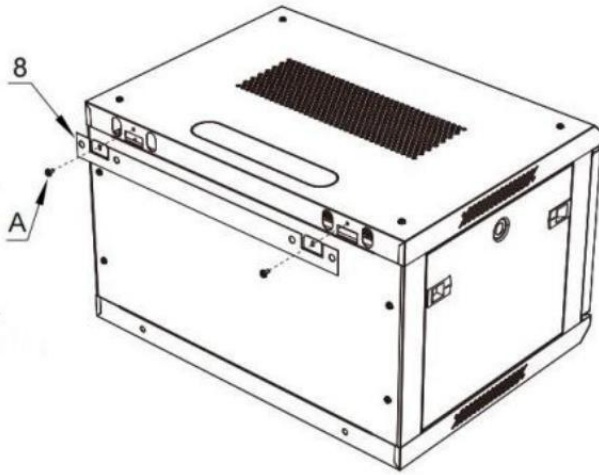
SPT-604-09 9U Server Enclosure,H=480mm;

SPT-604-12 12U Server Enclosure,H=620mm;

SPT-604-12W 12U Server Enclosure,H=620mm.

2:Adopts electric drill to drill marked 4pcs diameter 10mm holes,then mounting and fix the M10 Expansion screws(G) into the holes.

3:Fix the Rear suspension (#8) on the enclosure,Secure with 2pcs M5\*10 Cross Head Screws(A) .



4: Fix the enclosure on the the M10 Expansion screws(G),tight the expansion screw's nut.

**Warning: Do not attempt to mount to wall when equipment is mounted inside the enclosure. The enclosure has a weight capacity of 200 pounds. Make sure the type of wall structure and mounting hardware that you are using will properly support the weight of the enclosure and equipment.**

## PRODUCT PARAMETER

Name	Wall Mount Server Enclosure			
<b>Model</b>	SPT-604-06	SPT-604-09	SPT-604-12	SPT-604-12W
<b>Door</b>	Tempered Glass Door	Tempered Glass Door	Tempered Glass Door	Mesh Iron Door
<b>Installation Width Standard</b>	19"			
<b>Height</b>	6U	9U	12U	12U
<b>Ground-Mounted Load-Bearing</b>	500 lbs(static load)			
<b>Wall-Mounted Load-Bearing</b>	200 lbs(static load)			
<b>Product Size</b>	600 *450*350mm	600*450*500mm	600*450*640mm	600*450*640mm
<b>Package Size</b>	670*520*260mm	670*520*260mm	710*660*260mm	710*660*260mm
<b>Weight</b>	N.W.: 16.10 Kg G.W.: 18.46 Kg	N.W.: 19.54Kg G.W.: 21.90Kg	N.W.: 22.76Kg G.W.: 26.10Kg	N.W.: 21.66Kg G.w.: 25.00Kg



**VEVOR**<sup>®</sup>  
TOUGH TOOLS, HALF PRICE

Technical Support and E-Warranty Certificate

[www.vevor.com/support](http://www.vevor.com/support)

Made In China



# VEVOR<sup>®</sup>

## TOUGH TOOLS, HALF PRICE

Support technique et Certificat de garantie électronique  
[www.vevor.com/support](http://www.vevor.com/support)

# MUR MONTER

# SERVEUR ENCEINTE

# UTILISATEUR MANUEL

Nous continuons à nous engager à vous fournir des outils avec compétitif prix.  
"Sauvegarder Moitié", "Moitié Prix" ou toute autre expression similaire utilisé par nous  
seulement représente une estimation  
des économies que vous pourriez bénéficier de acheter certains outils chez nous par rapport  
à la haut majeur marques  
et fait pas nécessairement entend couvrir toutes les catégories d'outils proposés par nous.  
Toi sont gentiment  
rappelez-vous de vérifier attentivement lorsque vous passez une commande avec nous si  
vous êtes réellement économie moitié  
en comparaison avec le sommet grandes marques.



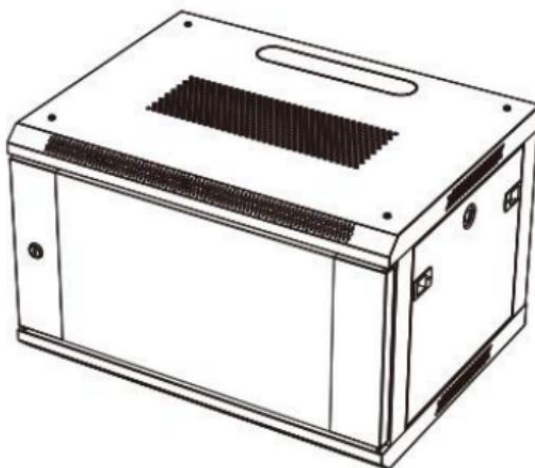
THIS MANUAL APPLIES TO THE FOLLOWING SKUS:

SPT-604-06

SPT-604-09

SPT-604-12

SPT-604-12W



### BESOIN DE L'AIDE? CONTACT NOUS!

Avoir produit Des questions ? Besoin technique soutien? S'il te plaît sentir gratuit à contact nous:

**Assistance technique et certificat de garantie  
électronique  
[www.vevor.com/support](http://www.vevor.com/support)**

C'est l'original instruction, s'il vous plaît lisez tout manuel instructions soigneusement avant de l'utiliser. VEVOR se réserve une interprétation claire de notre manuel d'utilisation. L'apparence du produit doit être soumis à la produit vous reçu. S'il te plaît, pardonne nous que nous ne le ferons pas je vous informe à nouveau s'il existe une technologie ou un logiciel

mises à jour sur notre produit.

Merci d'avoir acheté le mur de la série Performance Monter Armoire de VEVOR.

Tous les efforts ont été déployés fait pour assurer la précision de la information dans ce produit manuel.

## IMPORTANT SAFETY INSTRUCTIONS

Garder le enceinte gratuite depuis humidité, extrêmes de la température, com- bousillerible substances et gaz, conducteur polluants, poussière, et lumière directe du soleil dans un contrôlé intérieur environnement . Permettre suffisant chambre pour approprié ventilation à le devant et dos de la enceinte. Le enceinte'm externe ventilation o ouvertures doit pas être bloqué, couvert, ou inséré avec articles.

S'il te plaît appel ou e-mail nous si tu avoir n'importe lequel préoccupations à propos de la installation ou utiliser de votre produit. S'il vous plaît inspecter le produit pour tout manquant ou défectueux composants. Demandez à VEVO R pour aide si il y en a composant est cassé ou manquant. Si le produit a été affecté, faire n'essaye pas de installer ou utiliser il. À prévenir nuire pendant assemblée, lieu le produit contenu sur carte- conseil ou un autre coffre -fort surface. Incorrect installation ou utiliser de ceci produit- uct peut résultat dans produit dommage, autre dommage à équipement, ou personnel blessure.

Il est a conseillé que le installation être effectué par un professionnel installateur. VEVOR ne peut pas être détenu responsable pour équipement dommage ou physique blessures résultant depuis inapproprié produit usage ou montage . S'il te plaît s'assurer que le équipement stocké/ monté devrait pas dépasser le a déclaré capacité de poids .

Utiliser des marques déposées Marques déposées, et autre Protégé Noms et Symboles

Ce manuel peut faire référence à marques déposées , inscrit marques déposées et autre protégé noms un d/ou symboles de tierce personne entreprises pas en rapport dans n'importe lequel chemin à VÉVOR. Ces références sont fourni pour in-form- mational fins seulement et faire pas représenter un approbation de un

produit ou service par VEVOR, ou un endosser le rôle de produit(s) à lequel ce manuel s'applique par le tierce personne entreprise dans question .

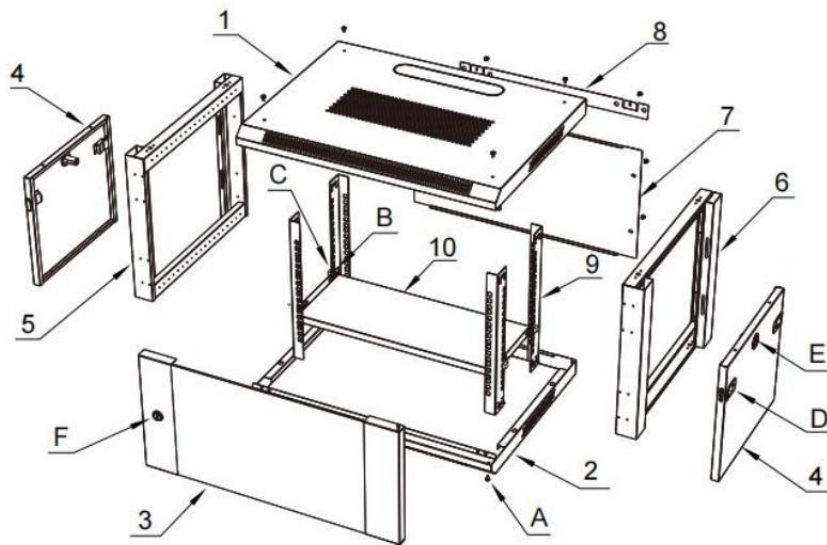
Indépendamment de de tout direct reconnaissance autre part dans le corps de ceci document, VEVOR reconnaît par la présente que tous marques déposées, enregistré marques déposées, service marques, et autre protégé noms et/ou symboles contenu dans ce manuel et en rapport document sont le propriété de leurs respectifs détenteurs .

Limites de Responsabilité: VEVOR va pas être responsable pour tout blessure ou dommage, si direct ou indirect, spécial, punitif, incidental , ou

consécutif dégâts (y compris, mais pas limité à, perdu bénéfices ou revenu, perte de utiliser, perdu entreprise opportunités , ou perte de bonne volonté), ou le frais de se procurer remplaçant produits , surgissant dehors de ou dans connexion avec le utiliser de la produit.

Dans Non cas peut du vendeur passif brut accumulé , surgissant depuis tous ca utilise d'action et théories de responsabilité, dépasser le total sommes en fait chargé par client à vendeur sous le commande donner augmenter à n'importe lequel responsabilité ici-dessous.

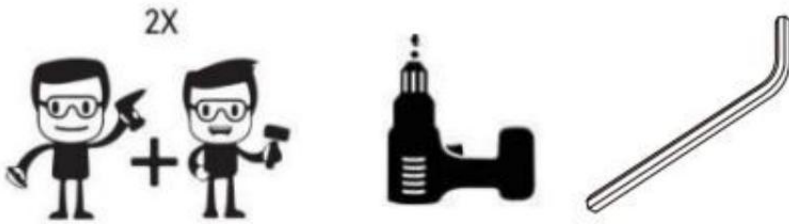
## PARTS IDENTIFICATION



- |                           |                                      |        |
|---------------------------|--------------------------------------|--------|
| 1. Haut Panneau           | x1 Un: M5*10 Croix tête Vis          | x40    |
| 2. Bas Panneau            | x1 B : M6*12 Hex Vis à tête plate    | x12    |
| 3. Devant Porte           | x1 C: Cage M6 Noix                   | x12    |
| 4. Côté Panneaux          | x2 D : Côté Panneau Loquets          | x4     |
| 5. Gauche Cadre           | x1 E : Côté Panneau Verrouillage Kit | x2     |
| 6. Droite Cadre           | x1 F : Avant Porte Verrouillage Kit  | x1     |
| 7. Arrière panneau        | x1 G: Extension M10*70mm             | x4 vis |
| 8. Suspension arrière     | x1 H : Fil de terre                  | x1     |
| 9. Vertical Montage Rails |                                      |        |
| 10. Palette               | x1                                   |        |



## REQUIREMENTS

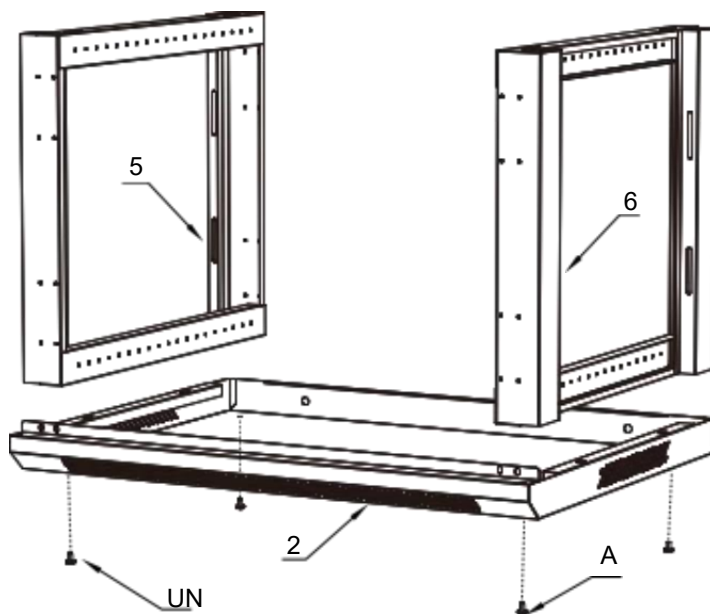


- Électrique tournevis ( vendu séparément )
- Deux Les gens ( pour assemblée )
- Allen clé ( pièces emballer a inclus )

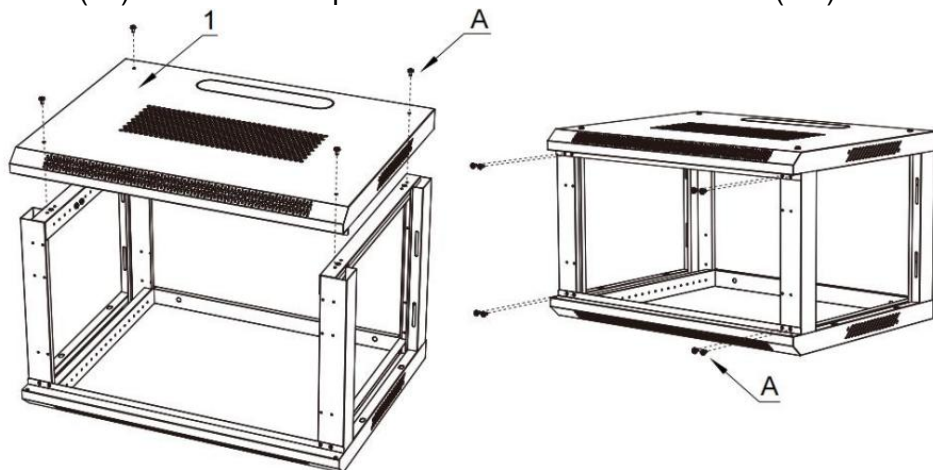
**Remarque :** Deux personnes sont requis pour le Étagère assemblée .

## ENCLOSURE INSTALLATION

1: Insérer le Gauche Cadre (#5) et le Droite Cadre (#6) dans le Bas Panneau (#2), fixez-le avec 4 vis cruciformes cs M5\*10 Vis (UN) .

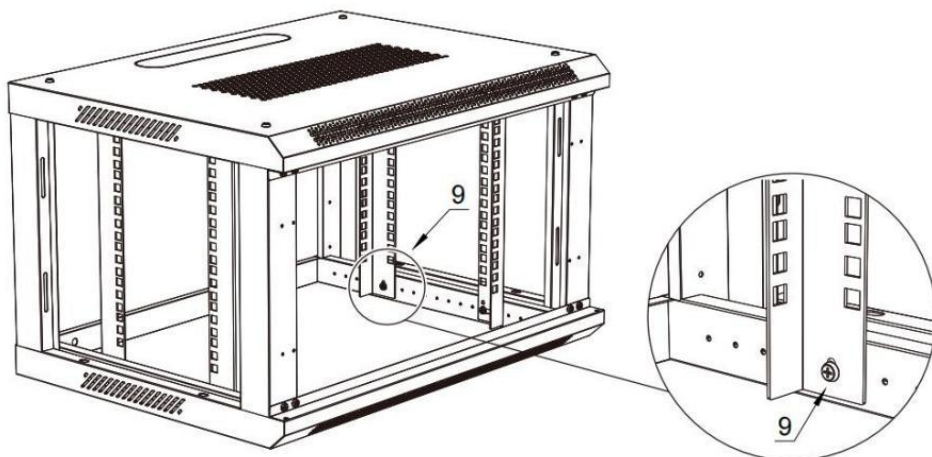


2: Placez le haut Panneau (#1) sur le Gauche Cadre (#5) et le Droite Cadre (#6). Fixez avec 12 pièces M5 \* 10 tête cruciforme Vis (UN) .

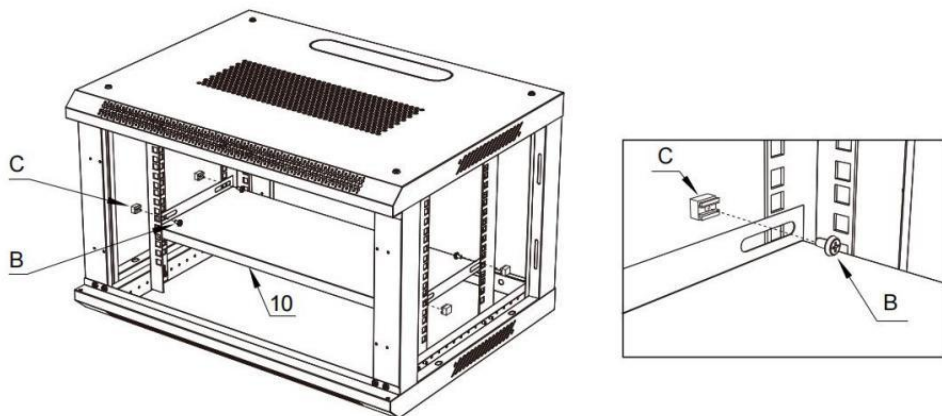


3: Installer les 4 supports de montage verticaux Rail s (#9) en place à la profondeur souhaitée Fixez avec 8 vis à tête cruciforme M5\*10 (A) .

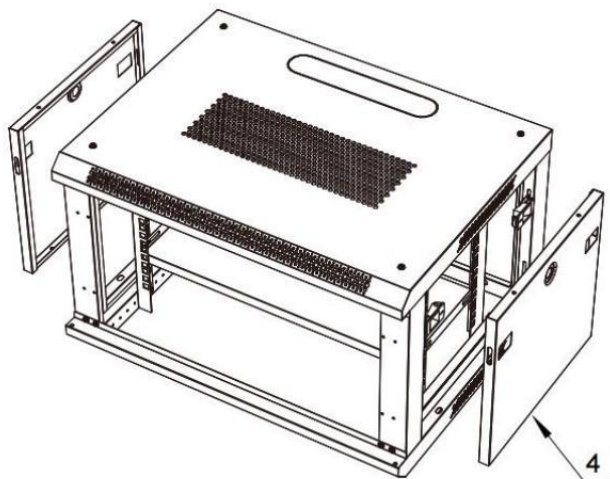
**Remarque :** veuillez tenir compte de l'équipement que vous prévoyez d'installer dans l'enceinte. lors du choix de la profondeur de montage appropriée. Assurez-vous que la profondeur du rail sur les deux côtés de l'armoire sont identiques.



4: Installez le Palette (#10) en place à l'endroit désiré hauteur ,Sécurisé avec M6\* 12 Hex Vis à tête cylindrique (Groupe Cage M6 Noix (C)).



5: Installer les deux côtés Panneaux (#4) dans le Gauche Cadre (#5) et le Droite Cadre (#6). Une fois de chaque côté Panneau (#4) est dans endroit, vérifiez pour voir si le côté Panneau Loquets (D) et le côté Panneau Verrouillage Kits(E) fonctionne correctement.



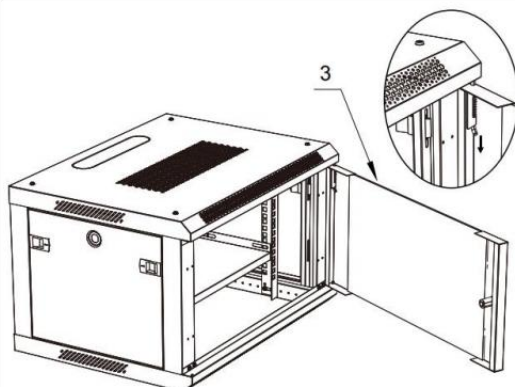
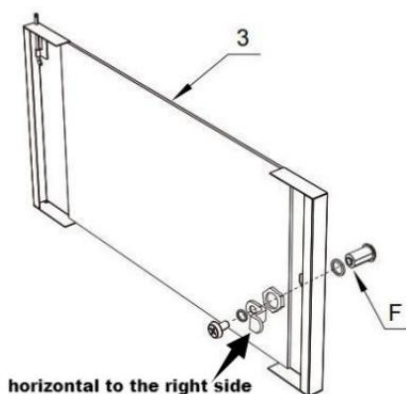
6: Installez le Devant Serrure de porte (F) activée le Devant Porte (#3).

7: Positionnez le Devant Porte (#3) de sorte que le haut et broches inférieures sont aligné avec le trou de charnière situé dans le enceinte.

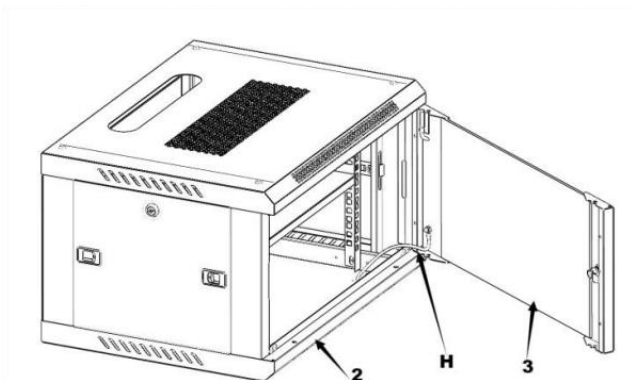
Insérer le bas fixé épingle

dans le fond trou de charnière. Tirez le ressort supérieur coincer dans le trou dans le coin supérieur et libérer il.

**Remarque :** assurez-vous que les pièces de verrouillage sont montées comme le montre la photo suivante direction (horizontale vers la droite )

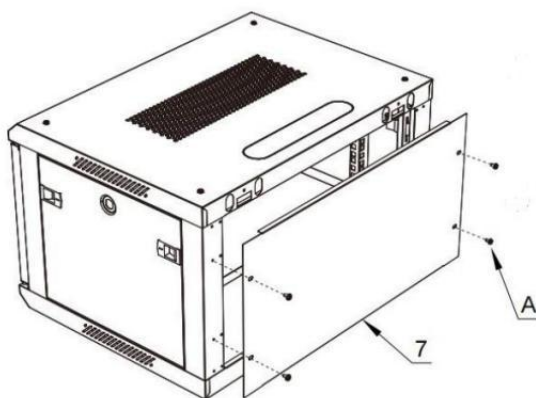


8 : Installez le fil de mise à la terre (H), connectez Devant Porte (#3) et panneau inférieur (#2).

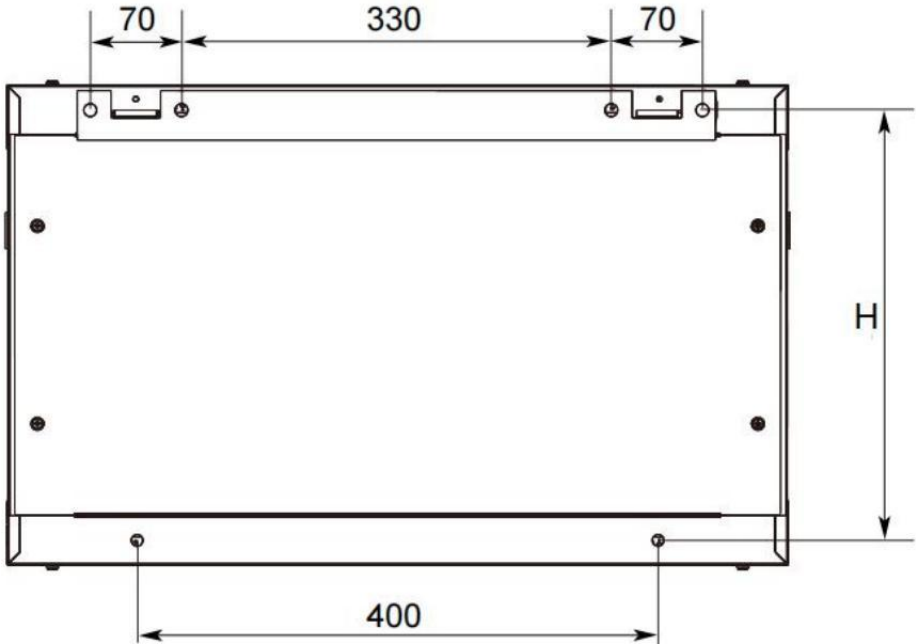


9: Installez le Arrière panneau (#7), fixez avec 4/6 pièces à tête cruciforme M5\*10

Vis (A) .



## WALL MOUNTING THE ENCLOSURE



1 : Première mettre le Suspension arrière (#8) sur le mur ou autre approprié surface de montage, sur le position appropriée pour marquer montage trous position par stylo de couleur, puis mesurez le au-dessus de chiffre a montré un trou distance pour marquer les deux derniers montage trous position .

La distance des trous de montage est indiquée dans la figure ci-dessus, à part à s'adapter au placement standard des goujons comme reflété dans le diagramme .

Boîtier de serveur 6U SPT-604-06, H = 300 mm ;

Boîtier de serveur 9U SPT-604-09, H = 480 mm ;

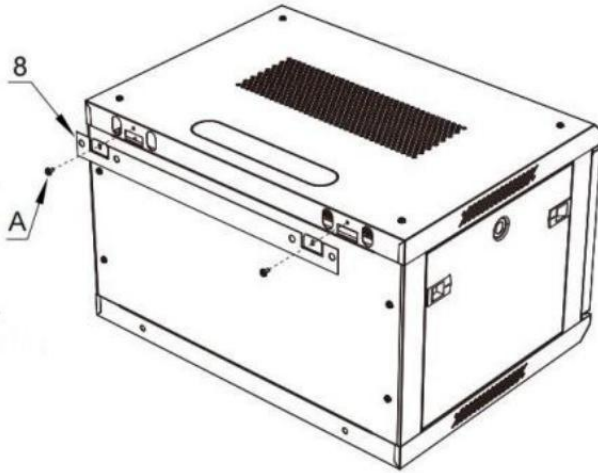
SPT-604-12 Boîtier de serveur 12U, H = 620 mm ;

SPT-604-12W Boîtier de serveur 12U, H = 620 mm.

2 : Adopte électrique percer à perceuse marquée 4 pièces trous de 10 mm de diamètre , puis montage et fixation du Vis d'expansion M10 (G) dans le des trous.

3 : Réparez le Suspension arrière (#8) sur le boîtier, fixez-la avec 2 pièces M5\* 10 Vis à tête cruciforme (A) .





4 : Réparer le enceinte sur le le M 10 Expansion vis (G), serrées l' écrou de la vis d'expansion.

**Avertissement: N'essayez pas de monter l'équipement sur un mur. est monté à l'intérieur du boîtier. Le boîtier a un poids capacité de 200 livres. Assurez-vous du type de structure du mur et du montage le matériel que vous utilisez supportera correctement le poids du boîtier et l'équipement.**

## PRODUCT PARAMETER

Name	Wall Mount Server Enclosure			
<b>Model</b>	SPT-604-06	SPT-604-09	SPT-604-12	SPT-604-12W
<b>Door</b>	Tempered Glass Door	Tempered Glass Door	Tempered Glass Door	Mesh Iron Door
<b>Installation Width Standard</b>	19"			
<b>Height</b>	6U	9U	12U	12U
<b>Ground-Mounted Load-Bearing</b>	500 lbs(static load)			
<b>Wall-Mounted Load-Bearing</b>	200 lbs(static load)			
<b>Product Size</b>	600 *450*350mm	600*450*500mm	600*450*640mm	600*450*640mm
<b>Package Size</b>	670*520*260mm	670*520*260mm	710*660*260mm	710*660*260mm
<b>Weight</b>	N.W.: 16.10 Kg G.W.: 18.46 Kg	N.W.: 19.54Kg G.W.: 21.90Kg	N.W.: 22.76Kg G.W.: 26.10Kg	N.W.: 21.66Kg G.w.: 25.00Kg



**VEVOR<sup>®</sup>**

**TOUGH TOOLS, HALF PRICE**

**Support technique et E- Certificat de garantie**

**[www.vevor.com/support](http://www.vevor.com/support)**

**Fait En Chine**



Technischer Support und E-Garantie-Zertifikat [www.vevor.com/support](http://www.vevor.com/support)

# WAND MONTIEREN SERVER GEHÄUSE BENUTZER HANDBUCH

Wir sind weiterhin bestrebt, Ihnen Werkzeuge mit wettbewerbsfähig Preis.  
"Speichern Halb", "Halber Preis" oder andere ähnliche Ausdrücke gebraucht von uns nur  
repräsentiert eine Schätzung  
von Einsparungen Sie könnte profitieren von den Kauf bestimmter Werkzeuge bei uns im  
Vergleich zu den Hauptsitze Marken  
und tut nicht unbedingt bedeutet, alle angebotenen Werkzeugkategorien abzudecken von  
uns. Sie Sind freundlich  
Bitte überprüfen Sie sorgfältig, wenn Sie eine Bestellung aufgeben mit uns wenn Sie  
tatsächlich Sparen Hälfte  
im Vergleich zu den Top große Marken.



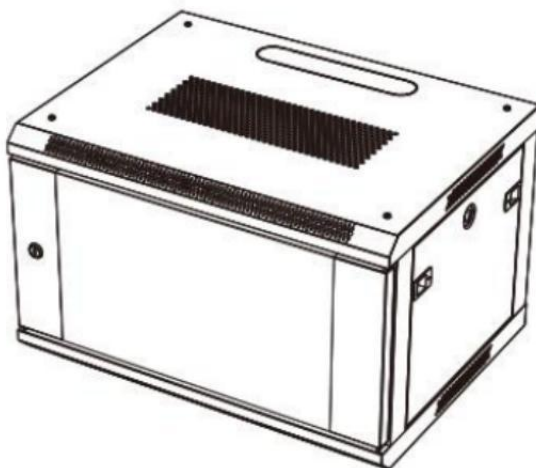
THIS MANUAL APPLIES TO THE FOLLOWING SKUS:

SPT-604-06

SPT-604-09

SPT-604-12

SPT-604-12W



### BRAUCHEN HILFE? KONTAKT UNS!

Haben Produkt Fragen? Brauchen technisch Unterstützung? Bitte fühlen frei Zu Kontakt uns:

**Technischer Support und E-Garantie-  
Zertifikat [www.vevor.com/support](http://www.vevor.com/support)**

Dies ist das Original Anweisung, bitte alles lesen Handbuch Anweisungen

sorgfältig vor dem Betrieb. VEVOR behält sich eine klare Auslegung unserer Bedienungsanleitung vor. Das Aussehen des Produkts soll unterliegen dem

Produkt Sie erhalten. Bitte verzeihen Sie uns, dass wir nicht informiere euch nochmal wenn es Technologien oder Software gibt Updates auf

unserer Produkt.



Vielen Dank für den Kauf des Performance Series Wall Montieren Kabinett von VEVOR.

Es wurden alle Anstrengungen unternommen getroffen, um sicherzustellen, Genauigkeit der Information In dieses Produkt Handbuch.

## **IMPORTANT SAFETY INSTRUCTIONS**

Halten Die Gehäuse frei aus Feuchtigkeit, Extreme der Temperatur, kom- Büstefähig Stoffe Und Gase, leitfähig Schadstoffe, Staub, Und direkte Sonneneinstrahlung In A kontrolliert innen Umgebung . Erlauben ausreichend Zimmer für geeignet Belüftung bei Die Front Und zurück der Gehäuse. Der Gehäuse'S extern Belüftung o Öffnungen muss nicht Sei blockiert, bedeckt, oder eingefügt mit Artikel.

Bitte Anruf oder E-Mail uns wenn du haben beliebig Anliegen über die Installation oder verwenden Ihrer Produkt. Bitte überprüfen Die Produkt für jede fehlen oder defekt Komponenten. Fragen Sie VEVO R nach helfen wenn überhaupt Komponente Ist gebrochen oder fehlen. Wenn das Produkt hat betroffen sein, Tun nicht versuchen, installieren oder verwenden Es. Zu verhindern Schaden während Montage, Ort Die Produkt Inhalt An Karte-Planke oder ein weiterer Tresor Oberfläche. Unsachgemäße Installation oder verwenden davon Produk- Produkt dürfen Ergebnis In Produkt Schaden, andere Schaden Zu Ausrüstung, oder persönlich Verletzung.

Es Ist darauf hingewiesen, dass die Installation Sei durchgeführt von A Professional Installateur. VEVOR kann nicht Sei gehalten haftbar für Ausrüstung Schaden oder physisch Verletzungen durch aus unangemessen Produkt Verwendung oder Installation . Bitte stellen Sie sicher, dass Die Ausrüstung gelagert/ montiert sollen nicht überschreiten Die angegeben Gewichtskapazität .

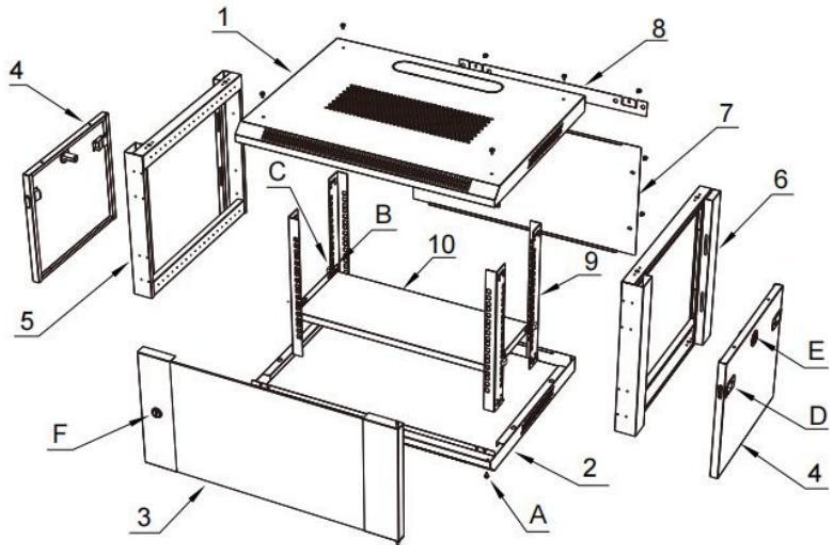
Verwenden von eingetragenen Marken, Und andere  
Geschützt Namen und Symbole

Das Handbuch Mai machen Referenz Zu Marken , eingetragenen Marken  
und andere geschützt Namen ein d/oder Symbole von dritte Seite  
Unternehmen nicht verwandt In beliebig Weg Zu VEVOR. Diese  
Referenzen Sind bereitgestellt für Informatio- nen ional Zwecke nur  
Und Tun nicht darstellen ein Billigung von A

Produkt oder Service von VEVOR, oder ein Billigung der Produkt(e) Zu welche Das Handbuch gilt von Die dritte Seite Unternehmen In Frage . Egal von irgendwelchen direkt Anerkennung anderswo In Die Körper davon Dokument, VEVOR erkennt hiermit an, dass alle Marken, registriert Marken, Service Markierungen, Und andere geschützt Namen und/oder Symbole enthalten In Das Handbuch Und verwandt dokumentieren Sind Die Eigentum von ihre jeweiligen Halter .

Einschränkungen von Haftung: VEVOR wird nicht Sei verantwortlich für alle Verletzung oder Schaden, ob direkt oder indirekt, besonders, strafend, zufällig , oder Folge Schäden (einschließlich, Aber nicht beschränkt Zu, verloren Gewinne oder Einnahmen, Verlust von verwenden, verloren Geschäft Gelegenheiten , oder Verlust von Geschäfts- oder Firmenwert), oder die Kosten von Beschaffung Ersatz Produkte , entstehen aus von oder In Verbindung mit der verwenden der Produkt. In NEIN Fall dürfen Verkäufer Bruttokumulierte Verbindlichkeiten, entstehen aus alle ca verwendet der Handlung und Theorien von Haftung, überschreiten die gesamt Summen Genau genommen aufgeladen von Kunde Zu Verkäufer unter Die Befehl Geben erheben Zu beliebig Haftung hier unten.

## PARTS IDENTIFICATION



- |                              |    |                                  |               |           |
|------------------------------|----|----------------------------------|---------------|-----------|
| 1. Nach oben Bedienfeld      | x1 | A: M5*10 Kreuzen Kopf            | Schrauben     | x40       |
| 2. Unten Platte              | x1 | B: M6*12 Verhexen                | Kopfschrauben | x12       |
| 3. Front Tür                 | x1 | C: M6 Käfig Nüsse                | x12           |           |
| 4. Seite Paneele             | x2 | D: Seite Bedienfeld Riegel       | x4            |           |
| 5. Links Rahmen              | x1 | E: Seite Bedienfeld Sperren Satz | x2            |           |
| 6. Rechts Rahmen             | x1 | F: Vorne Tür Sperren Satz        | x1            |           |
| 7. Hinteren Tafel            | x1 | G: M10*70mm Erweiterung          | x4            | Schrauben |
| 8. Hinterradaufhängung       | x1 | H: Erdungskabel                  | x1            |           |
| 9. Vertikal Montage Schienen | x4 |                                  |               |           |
| 10. Palette                  | x1 |                                  |               |           |

## REQUIREMENTS

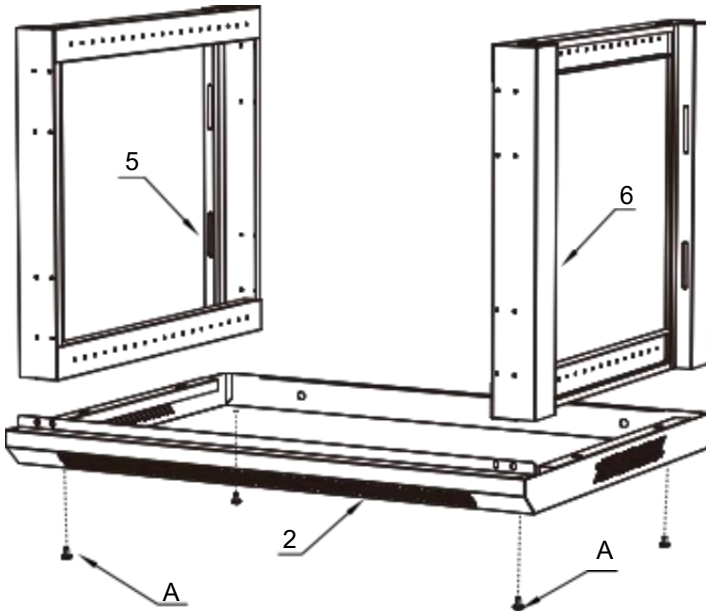


- Elektrisch Schraubendreher ( verkauft separat )
- Zwei Menschen ( für Montage )
- Allen Schlüssel ( Teile Paket hat enthalten )

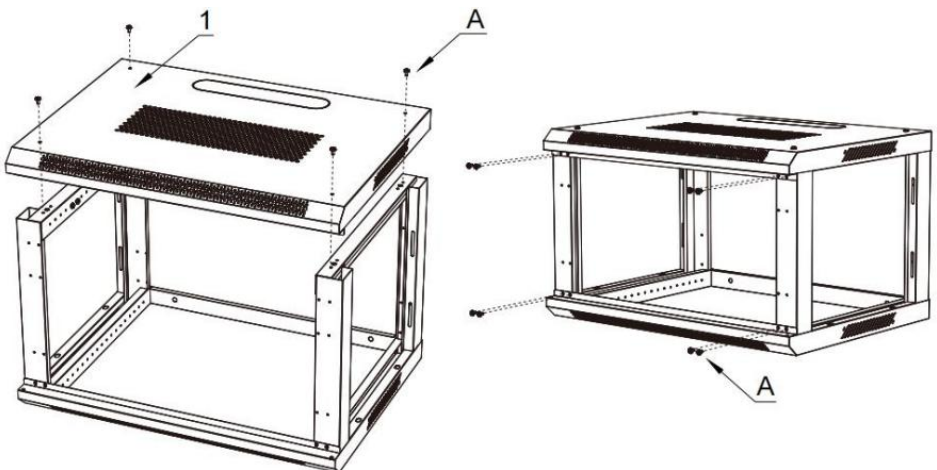
**Hinweis** : Zwei Menschen Sind erforderlich für Die Gestell Montage .

## ENCLOSURE INSTALLATION

1: Legen Sie den Links Rahmen (#5) und die Rechts Rahmen (Nr. 6) in die Unten Platte (#2), mit 4 Kreuzschlitzschrauben M5\*10 sichern Schrauben (A) .

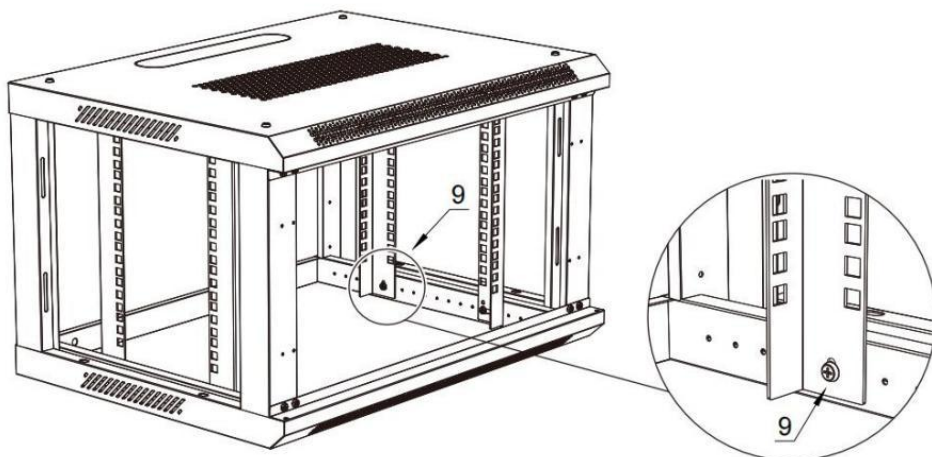


2: Platzieren Sie die Oberseite Bedienfeld (#1) auf die Links Rahmen (#5) und die Rechts Rahmen (#6). Sichern Sie mit 12 Stück M5 x 10 Kreuzschlitz Schrauben (A)

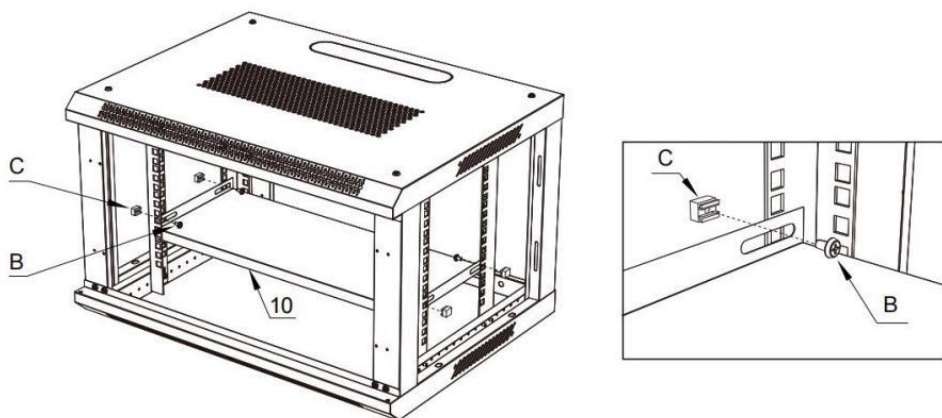


3: Installieren Sie die 4 vertikalen Montage Schiene s (#9) in der gewünschten Tiefe an Ort und Stelle Mit 8 Kreuzschlitzschrauben M5 x 10 ws(A) befestigen. .

**Hinweis: Bitte berücksichtigen Sie die Geräte, die Sie im Gehäuse installieren möchten bei der Entscheidung über die geeignete Einbautiefe. Stellen Sie sicher, dass die Schienentiefe auf beide Seiten des Schrankes sind gleich.**

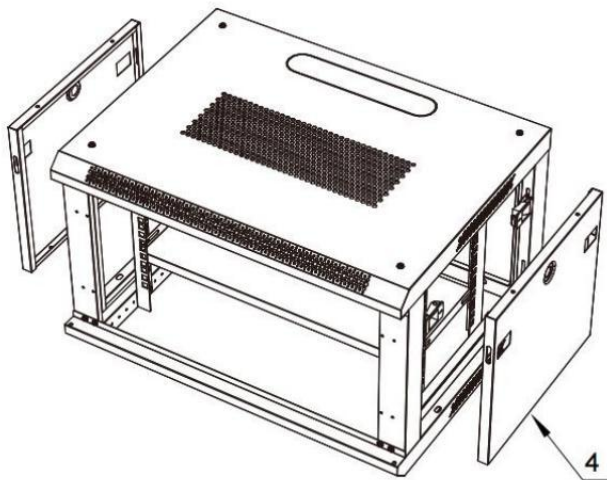


4: Installieren Sie die Palette (#10) in Position bei der desired Höhe, Sichern mit M6\* 12 Verhexen Kopfschrauben (B) und M6 Käfig Nüsse (C).





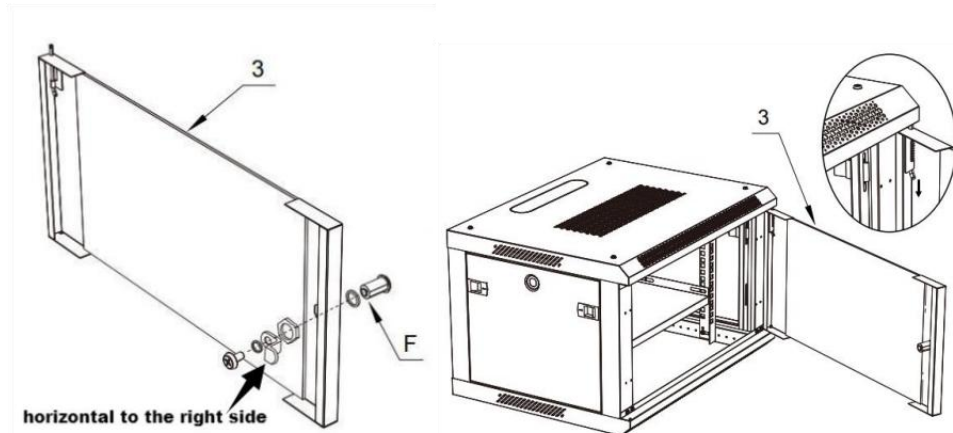
5: Installieren Sie die beiden Seiten Paneele (#4) hinein Die Links Rahmen (#5) und die Rechts Rahmen (#6). Einmal auf jeder Seite Tafel (#4) Ist In Ort, prüfen Sie, ob die Seite Bedienfeld Riegel (D) und die Seiten Bedienfeld Sperren Kits(E) funktioniert richtig.



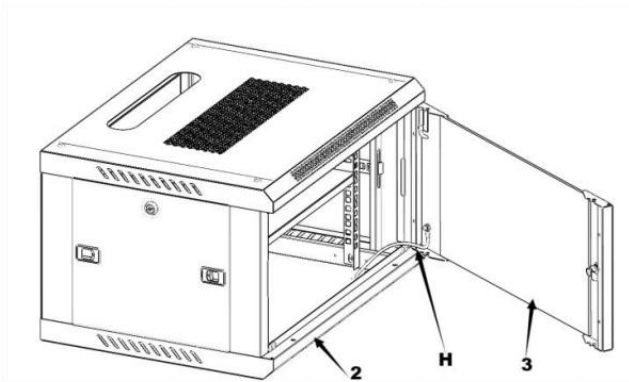
6: Installieren Sie die Front Türschloss (F) ein Die Front Tür (#3).

7: Positionieren Sie den Front Tür (#3), so dass die Ober- und untere Pins sind ausgerichtet mit dem Scharnierloch befindet sich im Gehäuse. Legen Sie den unten behoben Stift in den Boden Scharnierloch. Ziehen Sie die obere Feder festnageln in die Loch In Die obere Ecke und freigeben Es.

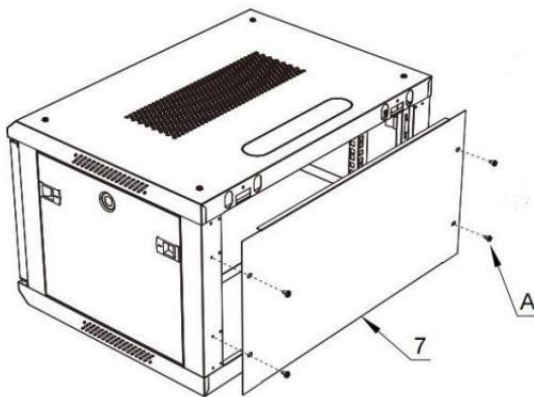
**Hinweis:** Stellen Sie sicher, dass die Schlossteile wie auf dem folgenden Foto gezeigt montiert sind Richtung (horizontal nach rechts )



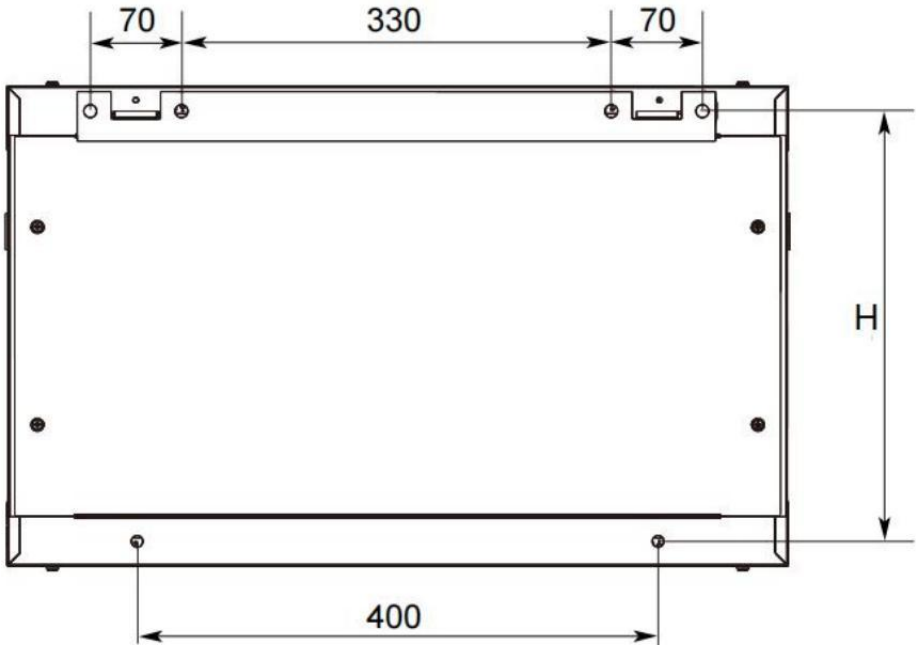
8: Installieren Sie das Erdungskabel (H), verbinden Sie Front Tür (Nr. 3) und Bodenplatte (Nr. 2).



9: Installieren Sie die Hinteren Panel (Nr. 7), mit 4/6 Stück M5 x 10 Kreuzschlitzschrauben sichern Schrauben (A) .



## WALL MOUNTING THE ENCLOSURE



1: Erste setzen Sie die Hinterradaufhängung (#8) an der Wand oder andere geeignet Montagefläche, auf Die geeignete Position zum Markieren Montage Löcher Position von Farbstift, dann messen Sie sicher Die über Figur zeigte Loch Abstand zur Markierung der unteren beiden Montage Löcher Position n.

Der Abstand der Befestigungslöcher ist in der obigen Abbildung dargestellt, abgesehen Zu Standard-Ständerplatzierung als reflektiert im Diagramm .

SPT-604-06 6U-Servergehäuse, H=300 mm;

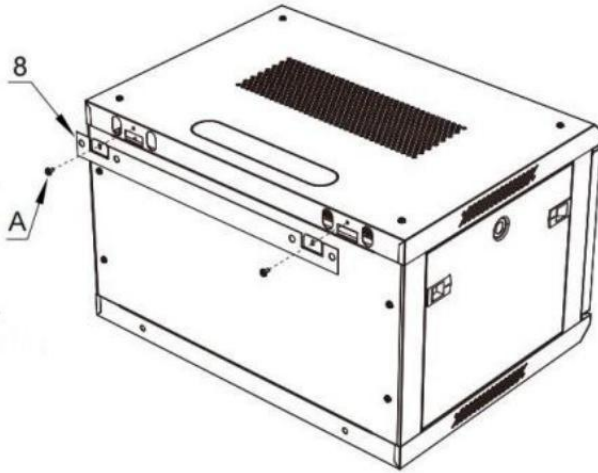
SPT-604-09 9U-Servergehäuse, H=480 mm;

SPT-604-12 12U-Servergehäuse, H=620 mm;

SPT-604-12W 12U-Servergehäuse, H=620 mm.

2: Adoptiert elektrisch bohren Zu Bohrer markiert 4 Stück Durchmesser 10mm Löcher, dann Montage und Befestigung der M10 Spreizschrauben (G) in die Löcher.

3: Beheben Sie das Hintere Aufhängung (#8) am Gehäuse, Sichern mit 2 Stück M5\* 10 Kreuzschlitzschrauben (A) .



4: Beheben Die Gehäuse An Die Die M 10 Erweiterung Schrauben (G), fest die Mutter der Dehnschraube.

**Warnung: Versuchen Sie nicht, das Gerät an der Wand zu befestigen, wenn Ist im Gehäuse montiert. Das Gehäuse hat ein Gewicht Kapazität von 200 Pfund. Stellen Sie sicher, dass die Art der Wandkonstruktion und die Montage Die von Ihnen verwendete Hardware wird das Gewicht des Gehäuses ausreichend tragen und Ausrüstung.**

## PRODUCT PARAMETER

Name	Wall Mount Server Enclosure			
<b>Model</b>	SPT-604-06	SPT-604-09	SPT-604-12	SPT-604-12W
<b>Door</b>	Tempered Glass Door	Tempered Glass Door	Tempered Glass Door	Mesh Iron Door
<b>Installation Width Standard</b>	19"			
<b>Height</b>	6U	9U	12U	12U
<b>Ground-Mounted Load-Bearing</b>	500 lbs(static load)			
<b>Wall-Mounted Load-Bearing</b>	200 lbs(static load)			
<b>Product Size</b>	600 *450*350mm	600*450*500mm	600*450*640mm	600*450*640mm
<b>Package Size</b>	670*520*260mm	670*520*260mm	710*660*260mm	710*660*260mm
<b>Weight</b>	N.W.: 16.10 Kg G.W.: 18.46 Kg	N.W.: 19.54Kg G.W.: 21.90Kg	N.W.: 22.76Kg G.W.: 26.10Kg	N.W.: 21.66Kg G.w.: 25.00Kg





**VEVOR**<sup>®</sup>  
TOUGH TOOLS, HALF PRICE

Technischer Support und E- Garantie-  
Zertifikat [www.vevor.com/support](http://www.vevor.com/support)

Gemacht In China

# VEVOR®

TOUGH TOOLS, HALF PRICE

Supporto tecnico e Certificato di garanzia elettronica  
[www.vevor.com/support](http://www.vevor.com/support)

## PARETE MONTARE SERVER ALLEGATO UTENTE MANUALE

Continuiamo a impegnarci per fornirti strumenti con competitivo prezzo.

"Salva "Metà", "Metà prezzo" o altre espressioni simili usato di solo noi rappresenta una stima di risparmi tu Potrebbe beneficiare di acquistando determinati strumenti con noi rispetto al cima maggiore marche e fa non necessariamente intende coprire tutte le categorie di strumenti offerti di noi. Tu Sono gentilmente ricordati di verificare attentamente quando effettui un ordine con noi se sei realmente risparmio metà

rispetto al top grandi marchi.



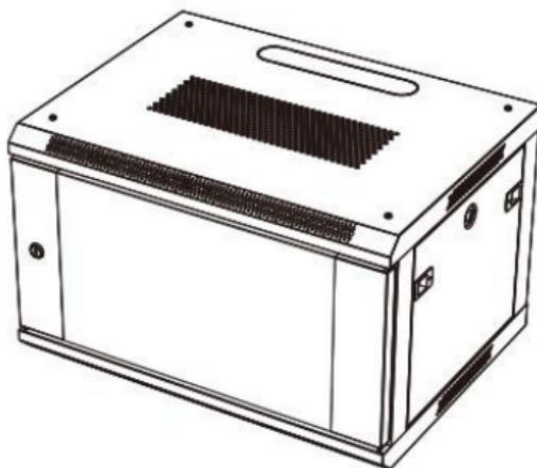
THIS MANUAL APPLIES TO THE FOLLOWING SKUS:

SPT-604-06

SPT-604-09

SPT-604-12

SPT-604-12W



## BISOGNO AIUTO? CONTATTO NOI!

Avere prodotto domande? Bisogno tecnico supporto? Per favore Tatto gratuito A contatto noi:

**Supporto tecnico e certificato di garanzia  
elettronica**

**[www.vevor.com/support](http://www.vevor.com/support)**

Questo è l'originale istruzione, per favore leggi tutto manuale istruzioni accuratamente prima di operare. VEVOR si riserva una chiara interpretazione del nostro manuale utente. L'aspetto del prodotto deve essere soggetto al prodotto tu ricevuto. Per favore perdonami noi che non lo faremo informarti di nuovo se ci sono tecnologie o software aggiornamenti sul

nostro prodotto.

Grazie per aver acquistato la Performance Series Wall Montare Mobiletto da VEVOR.

Ogni sforzo è stato fatto fatto per garantire la precisione del informazione In questo prodotto manuale.

## IMPORTANT SAFETY INSTRUCTIONS

Mantenere IL recinto libero da umidità, estremi della temperatura, com- toraceible sostanze E gas, conduttivo inquinanti, polvere, E luce solare diretta In UN controllato al chiuso ambiente . Consentire sufficiente camera per appropriato ventilazione A IL anteriore E Indietro del allegato. IL allegato'S esterno ventilazione o penings dovere non Essere bloccato, coperto, O inserito con elementi.

Per favore chiamata O e-mail noi se tu Avere Qualunque preoccupazioni A proposito di installazione O utilizzo del tuo prodotto. Per favore ispezionare IL prodotto per qualsiasi mancante O difettoso componenti. Chiedi a VEVO R per aiuto se presente componente È rotto O mancante. Se il prodotto ha è stato colpito, Fare non provare a installare o utilizzo Esso. A impedire danno durante assemblaggio, posto IL prodotto contenuto SU carta- asse O un'altra cassaforte superficie. Improprio installazione O utilizzo di questo prod- prodotto Potere risultato In prodotto danno, altro danno A attrezzatura, O personale infortunio.

Esso È consigliato che il installazione Essere eseguito di UN professionale installatore. VEVOR non può Essere tenuto responsabile per attrezzatura danno O fisico lesioni risultanti da non appropriato prodotto utilizzo O installazione . Per favore assicurarsi che IL attrezzatura immagazzinato/ montato Dovrebbe non superare IL dichiarato capacità di peso .

Utilizzo di marchi registrati Marchi, E altro Protetto Nomi e Simboli

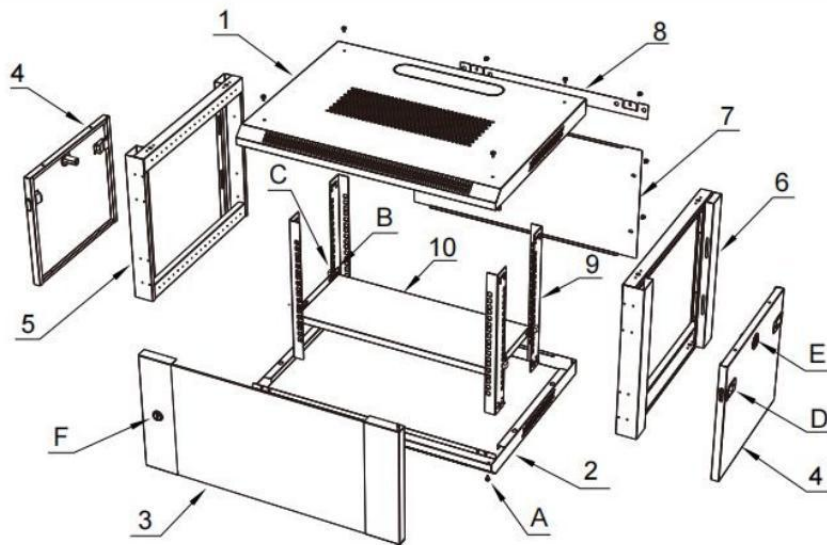
Questo manuale Maggior Fare riferimento A marchi , registrato marchi , e altro protetto nomi un d/o simboli Di terzo aziende non imparentato In Qualunque modo A VEVOR. Questi riferimenti Sono fornito per informazioni ionale scopi soltanto E Fare non rappresentare UN approvazione Di UN

prodotto O servizio di VEVOR, O UN approvazione del prodotto(i) A  
Quale Questo manuale si applica di IL terzo azienda In domanda .  
Indipendentemente di qualsiasi diretto riconoscimento altrove In IL corpo  
di questo documento, VEVOR riconosce con la presente che tutti  
marchi, registrato marchi, servizio segni, E altro protetto nomi e/o  
simboli contenuto In Questo manuale E imparentato documento Sono  
IL proprietà di i loro rispettivi titolari .

Limitazioni Di Responsabilità: VEVOR lo farà non Essere  
responsabile per qualsiasi infortunio O danno, se diretto O indiretto,  
speciale, punitivo, incidentale , O  
conseguenziale danni (compreso, Ma non limitato A, perduto profitti O  
reddito, perdita Di utilizzo, perduto Attività commerciale opportunità , O  
perdita di avviamento), o il costi Di procurare sostituire prodotti , sorgere  
fuori Di O In collegamento con il utilizzo del prodotto. Nel NO caso  
Potere del venditore passività accumulata lorda , sorgere da Tutto ca  
usa di azione e teorie Di responsabilità, superare il totale somme In  
realtà caricato di cliente A venditore Sotto IL ordine  
dare salita A Qualunque responsabilità qui sotto.



## PARTS IDENTIFICATION



1. In alto Pannello x1 Una: M5\*10 Attraverso Testa Viti x40
2. Metter il fondo a Pannello x1 B: M6\*12 Esagono Viti a testa x12
3. Davanti Porta 1x1 C: Gabbia M6 Noci x12
4. Lato Pannelli x2 D: Lato Pannello Chiusure x4
5. Sinistra Telaio x1 E: Lato Pannello Serratura Kit x2
6. Giusto Telaio x1 F: Anteriore Porta Serratura Kit x1
7. Posteriore pannello x1 G: Espansione M10\*70mm x4 viti
8. Sospensione posteriore x1 H: Cavo di messa a terra 1x1
9. Vertical Montaggio Rotaie x4
10. Pallet 1x1

## REQUIREMENTS

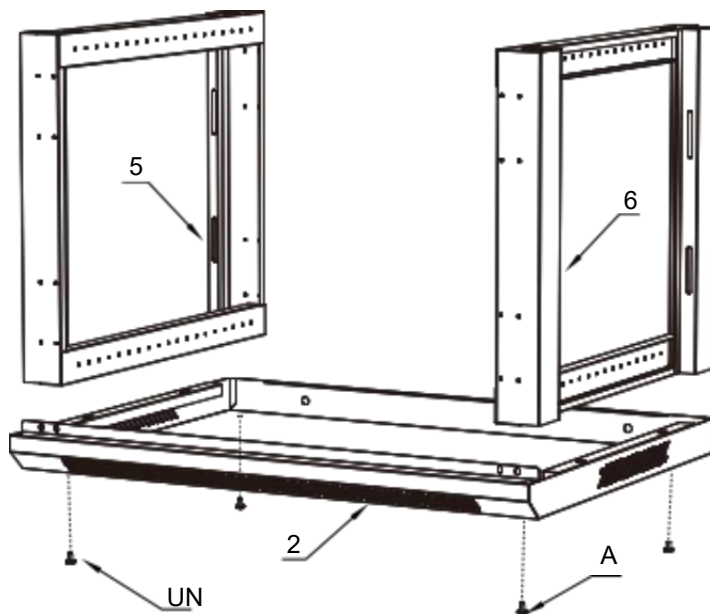


- Elettrico cacciavite ( venduto separatamente )
- Due Persone ( per assemblaggio )
- Allen chiave ( parti pacchetto ha incluso )

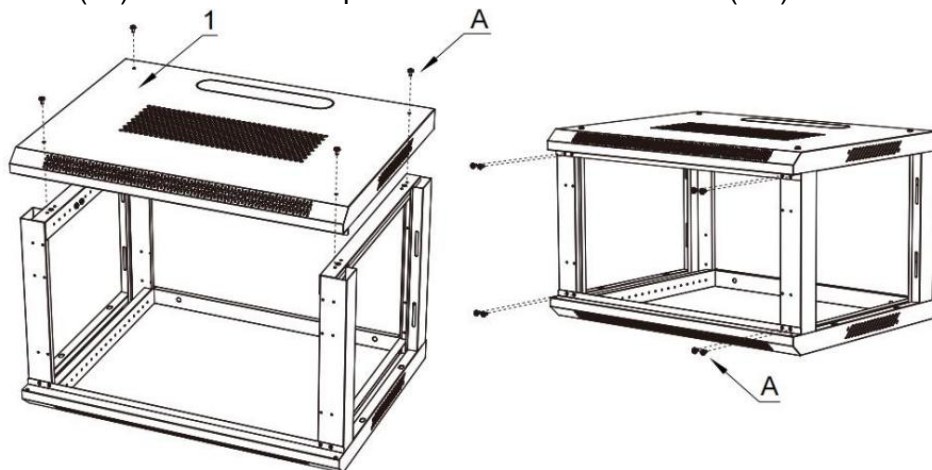
**Nota :** due persone Sono necessario per IL Cremagliera assemblaggio .

## ENCLOSURE INSTALLATION

1: Inserire il Sinistra Telaio (#5) e il Giusto Telaio (#6) dentro il Metter il fondo a Pannello (#2), fissare con 4p cs M5\*10 testa a croce Viti (UN)

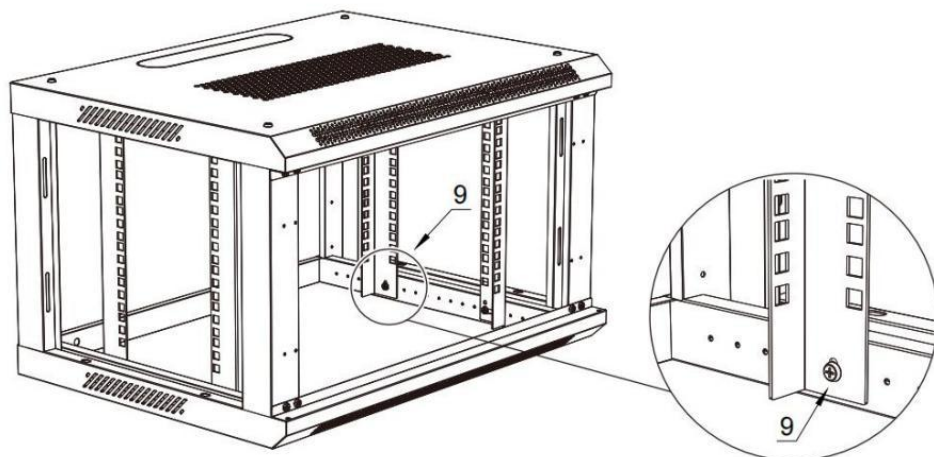


2: Posizionare la parte superiore Pannello (#1) sul Sinistra Telaio (#5) e il Giusto Telaio (#6). Fissare con 12 pezzi M5\*10 testa a croce Viti (UN) .

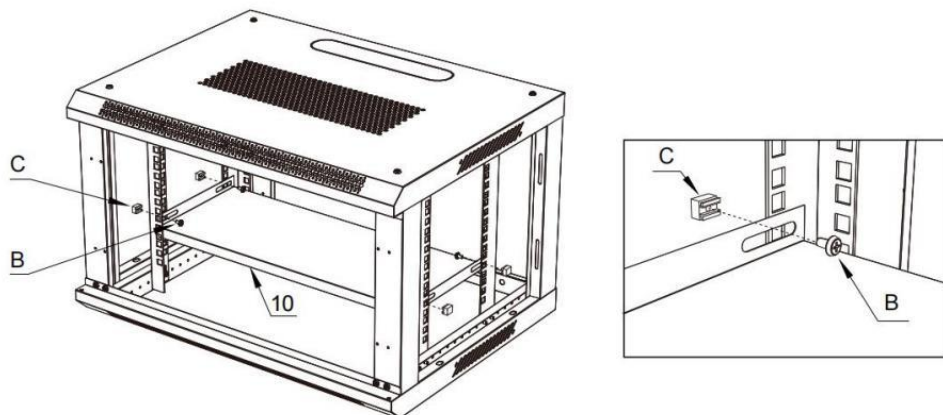


3: Installare i 4 montaggi verticali Rail s (#9) in posizione alla profondità desiderata Fissare con 8 viti a testa cruciforme M5\*10 (A) .

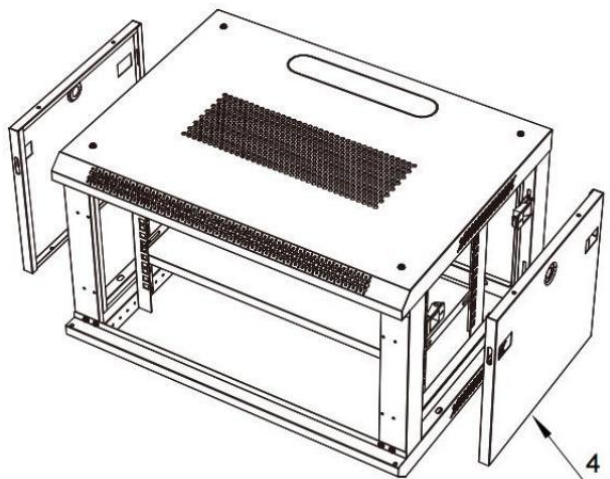
**Nota:** si prega di considerare l'attrezzatura che si intende installare all'interno del recinto mentre si decide la profondità di montaggio appropriata. Assicurarsi che la profondità della rotaia su entrambi i lati del mobile sono uguali.



4: Installare il Paletta (#10) in posizione desiderata altezza , Sicuro con M6\* 12 Esagono Viti a testa (B) e Gabbia M6 Noci (C).



5: Installare i due laterali Pannelli (#4) in IL Sinistra Telaio (#5) e il Giusto Telaio (#6).Una volta per lato Pannello (#4) È In posto, controlla per vedere se il lato Pannello Chiusure (D) e laterali Pannello Serratura Kits(E) funziona correttamente.



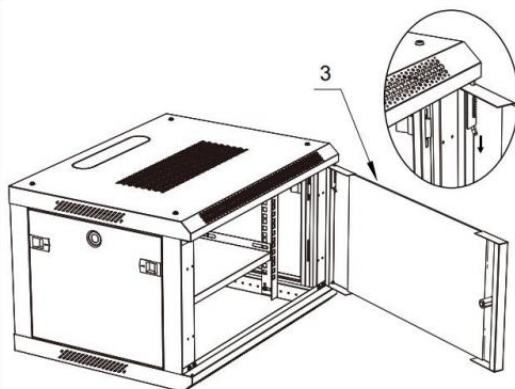
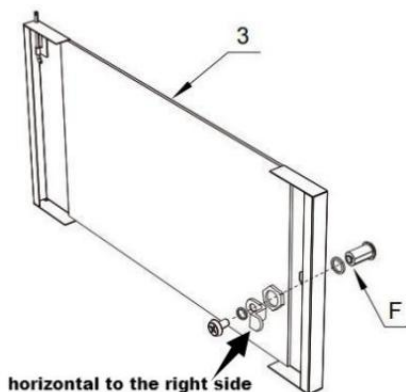
6: Installare il Davanti Serratura porta (F) accesa IL Davanti Porta (#3).

7: Posizionare il Davanti Porta (#3) in modo che la parte superiore e perni inferiori Sono allineato con il foro della cerniera situato nel allegato.

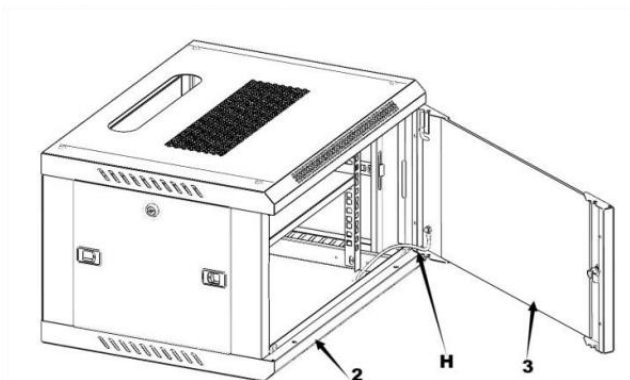
Inserire il metter il fondo a fisso spillo

nel fondo foro della cerniera. Tirare la molla superiore appuntare dentro il buco In IL angolo superiore e pubblicazione Esso.

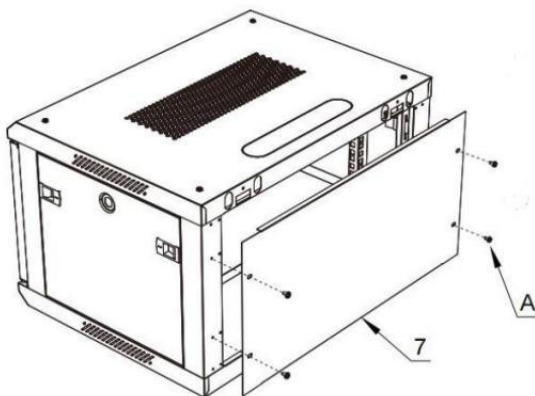
**Nota:** assicurarsi che i pezzi della serratura siano montati come mostrato nella foto seguente direzione (orizzontale verso destra )



8: Installare il filo di messa a terra (H), collegare Davanti Porta (#3) e pannello inferiore (#2).

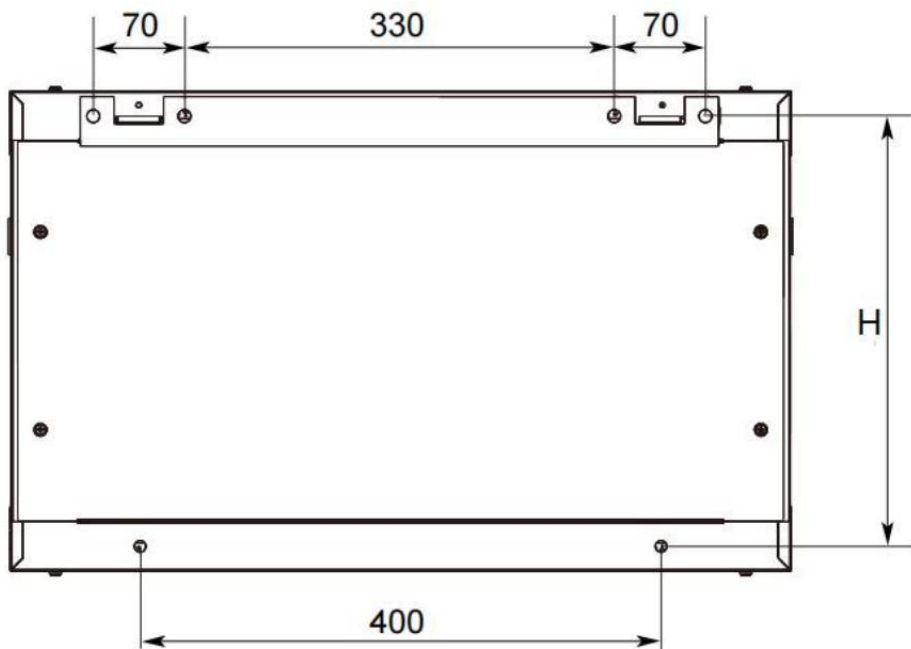


9: Installare il Posteriore pannello (#7), fissare con 4/6 pezzi M5\*10 a croce Viti (A) .





## WALL MOUNTING THE ENCLOSURE



1:Primo mettere il Sospensione posteriore (#8) sul muro o altro adatto superficie di montaggio,su IL posizione adatta per contrassegnare montaggio buchi posizione di penna colorata, quindi misura con sicurezza IL Sopra figura ha mostrato il buco distanza per segnare gli ultimi due montaggio buchi posizione n.

La distanza del foro di montaggio è mostrata nella figura sopra, a parte A ospitare il posizionamento standard dei perni come riflesso nel diagramma

SPT-604-06 Contenitore per server 6U, H=300mm;

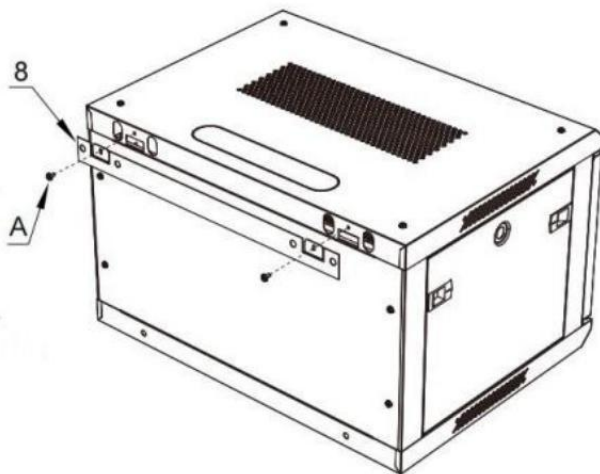
SPT-604-09 Contenitore per server 9U, H=480mm;

Codice articolo SPT-604-12 Contenitore per server 12U, altezza = 620 mm;

Modello SPT-604-12W Contenitore per server 12U, altezza 620 mm.

2:Adotta elettrico trapano A trapano contrassegnato 4 pezzi f o r i di diametro 10mm, quindi montaggio e fissaggio del Viti di espansione M10 (G) nel buchi.

3: Correggi il Sospensione posteriore (#8) sul contenitore, fissare con 2 pezzi M5\* 10 Viti a testa a croce (A) .



4: Correggi IL allegato SU IL IL Il 10 Espansione viti (G), strette il dado della vite di espansione.

**Avvertimento: Non tentare di montare l'apparecchiatura a parete È montato all'interno del contenitore. Il contenitore ha un peso capacità di 200 libbre. Assicurarsi del tipo di struttura della parete e del montaggio l' hardware che stai utilizzando sosterrà adeguatamente il peso dell'involucro e attrezzature.**

## PRODUCT PARAMETER

Name	Wall Mount Server Enclosure			
<b>Model</b>	SPT-604-06	SPT-604-09	SPT-604-12	SPT-604-12W
<b>Door</b>	Tempered Glass Door	Tempered Glass Door	Tempered Glass Door	Mesh Iron Door
<b>Installation Width Standard</b>	19"			
<b>Height</b>	6U	9U	12U	12U
<b>Ground-Mounted Load-Bearing</b>	500 lbs(static load)			
<b>Wall-Mounted Load-Bearing</b>	200 lbs(static load)			
<b>Product Size</b>	600 *450*350mm	600*450*500mm	600*450*640mm	600*450*640mm
<b>Package Size</b>	670*520*260mm	670*520*260mm	710*660*260mm	710*660*260mm
<b>Weight</b>	N.W.: 16.10 Kg G.W.: 18.46 Kg	N.W.: 19.54Kg G.W.: 21.90Kg	N.W.: 22.76Kg G.W.: 26.10Kg	N.W.: 21.66Kg G.w.: 25.00Kg



**VEVOR**<sup>®</sup>  
TOUGH TOOLS, HALF PRICE

Supporto tecnico e E- Certificato di garanzia  
[www.vevor.com/support](http://www.vevor.com/support)

Fatto In Cina

# VEVOR®

## TOUGH TOOLS, HALF PRICE

Soporte técnico y Certificado de garantía electrónica  
[www.vevor.com/support](http://www.vevor.com/support)

# MURO MONTAR

# SERVIDOR RECINTO

# USUARIO MANUAL

Seguimos comprometidos a brindarle herramientas con competitivo precio. "Ahorrar Mitad", "mitad de precio" o cualquier otra expresión similar usado por Sólo nosotros representa Una estimación de ahorros que usted podría beneficiarse de comprando ciertas herramientas con nosotros en comparación con las cima mayor marcas y lo hace no necesariamente pretende cubrir todas las categorías de herramientas ofrecidas por Nosotros. Tú son amable Se recuerda verificar cuidadosamente al realizar un pedido con a nosotros Si en realidad lo eres ahorro medio

En comparación con la parte superior Grandes marcas.





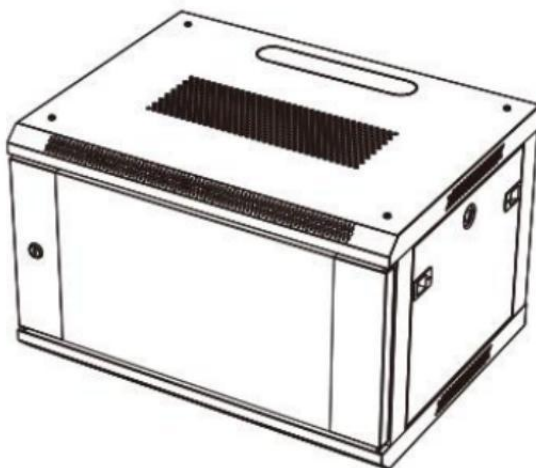
THIS MANUAL APPLIES TO THE FOLLOWING SKUS:

SPT-604-06

SPT-604-09

SPT-604-12

SPT-604-12W



### NECESIDAD ¿AYUDA? CONTACTO ¡A NOSOTROS!

Tener producto ¿preguntas? Necesidad técnico ¿apoyo? Por favor sentir gratis a contacto a nosotros:

**Soporte técnico y certificado de garantía electrónica**

**[www.vevor.com/support](http://www.vevor.com/support)**

Este es el original instrucción, Por favor lea todo manual instrucciones con cuidado antes de operar. VEVOR se reserva una interpretación clara de nuestro manual de usuario. La apariencia del producto debe estar sujeto a la producto tu recibió. Por favor perdona nosotros que no lo haremos informarle nuevamente Si hay alguna tecnología o software

actualizaciones sobre nuestro producto.

Gracias por adquirir el Performance Series Wall Montar Gabinete de VEVOR.

Se ha hecho todo el esfuerzo posible hecho para asegurar la exactitud del información en Este producto manual.

## IMPORTANT SAFETY INSTRUCTIONS

Mantener el recinto libre de humedad, extremos de temperatura, combustible sustancias y gases, conductivo contaminantes, polvo, y luz solar directa en a revisado interior Medio ambiente . Permitir suficiente habitación para adecuado ventilación en el frente y atrás del recinto. El recinto's externo ventilación o aberturas debe no ser obstruido, cubierto, o insertado con elementos.

Por favor llamar o correo electrónico a nosotros si usted tener cualquier preocupaciones Acerca de la instalación o usar De tu producto. Por favor inspeccionar el producto para cualquier desaparecido o defectuoso componentes. Pregunte a VEVOR por ayuda Si alguna componente es roto o desaparecido. Si el producto tiene se ha visto afectado, hacer No intentes instalar o usar él. A prevenir dañar durante asamblea, lugar el producto contenido en tarjeta- junta o Otra caja fuerte superficie. Inadecuado instalación o usar De esto pinchar- producto poder resultado en producto daño, otro daño a equipo, o personal lesión.

Él es informó que el instalación ser realizado por a profesional instalador. VEVOR no puedo ser sostuvo responsable para equipo daño o físico lesiones resultantes de inadecuado producto uso o Instalación . Por favor asegurar que el equipo almacenado/ montado debería no superar el fijado Capacidad de peso .

Usar de Marcas, Registradas Marcas comerciales, y otro Protegido Nombres y Símbolos

Este manual puede hacer referencia a marcas comerciales , registrado marcas comerciales , y otro protegido nombres un d/o símbolos de

tercero empresas no relacionado en cualquier forma a VEVOR. Estos referencias son proporcionó para infor- mat ional Propósitos solo y hacer no representar un aprobación de a

producto o servicio por VEVOR, o un respaldo de la producto(s) a cual este manual se aplica por el tercero compañía en pregunta .

A pesar de todo De cualquier directo reconocimiento en otra parte en el cuerpo De esto documento, VEVOR Por la presente reconoce que todos marcas comerciales, registrado marcas comerciales, servicio marcas, y otro protegido nombres y/o símbolos contenido en este manual y relacionado documento son el propiedad de sus respectivos titulares .

Limitaciones de Responsabilidad: VEVOR lo hará no ser responsable Para cualquiera lesión o daño, si directo o indirecto, especial, punitivo, incidental , o

consecuente daños y perjuicios (incluido, pero no limitado a, perdido ganancias o

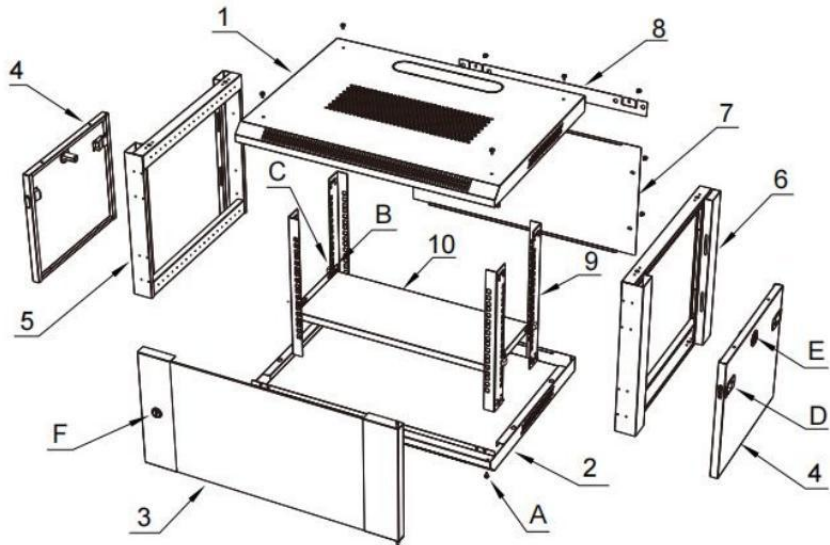
ganancia, pérdida de usar, perdido negocio oportunidades , o pérdida de buena voluntad), o el costos de proxenetismo sustituto productos ,

surgiendo afuera de o en Conexión con el usar del producto. En No caso poder del vendedor pasivo bruto acumulado , surgiendo de todo

ca usa de acción y teorías de responsabilidad, exceder el total sumas de hecho cargado por cliente a vendedor bajo el orden

donación elevar a cualquier responsabilidad Aquí abajo.

## PARTS IDENTIFICATION



- |                            |    |                     |                               |
|----------------------------|----|---------------------|-------------------------------|
| 1. Arriba Panel            | x1 | A: M5*10 Cruz       | cabeza Tornillos              |
| x40                        |    |                     |                               |
| 2. Abajo Panel             | x1 | B: M6*12            | Maleficio Tornillos de cabeza |
|                            |    |                     | x12                           |
| 3. Frente Puerta           | x1 | DO: Jaula M6        | Nueces                        |
|                            |    |                     | x12                           |
| 4. Lado Paneles            | x2 | D: Lateral Panel    | Pestillos                     |
|                            |    |                     | x4                            |
| 5. Izquierda Marco         | x1 | E: Lado Panel       | Cerrar Juego                  |
|                            |    |                     | x2                            |
| 6. Bien Marco              | x1 | F: Delantero Puerta | Cerrar Juego                  |
|                            |    |                     | x1                            |
| 7. Trasero panel           | x1 | G: M10*70 mm        | Expansión                     |
|                            |    |                     | x4 tornillos                  |
| 8. Suspensión trasera      | x1 | H: Cable de tierra  | x1                            |
| 9. Vertical Montaje Rieles | x4 |                     |                               |
| 10. Paleta                 | x1 |                     |                               |

## REQUIREMENTS

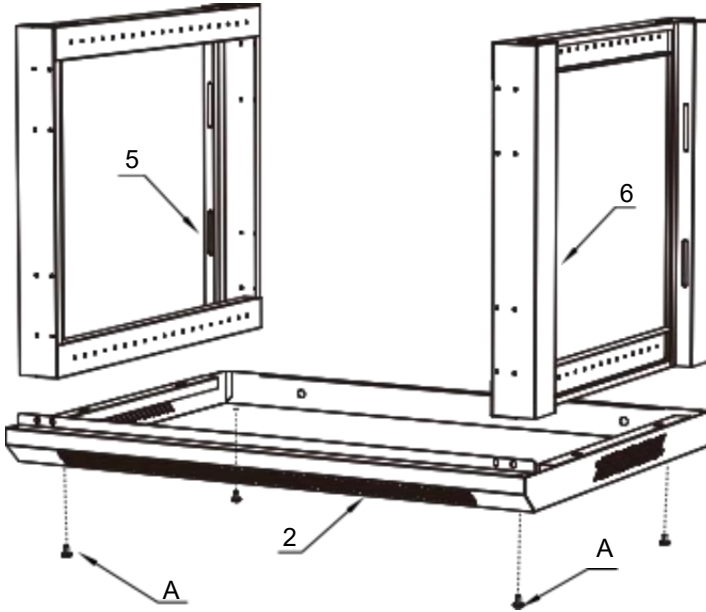


- Eléctrico destornillador ( vendido por separado )
- Dos Gente ( para asamblea )
- Allen llave ( partes paquete tiene incluido )

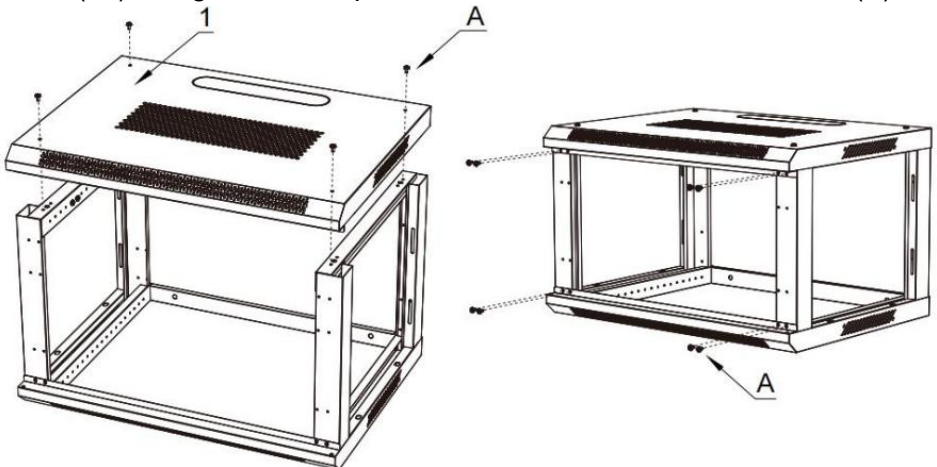
**Nota :** Dos gente son requerido para el Estante asamblea .

## ENCLOSURE INSTALLATION

1: Insertar el Izquierda Marco (#5) y el Bien Marco (#6) dentro del Abajo Panel (#2), Fije con tornillo de cabeza cruzada M5\*10 de 4 piezas cs Tornillos (A) .



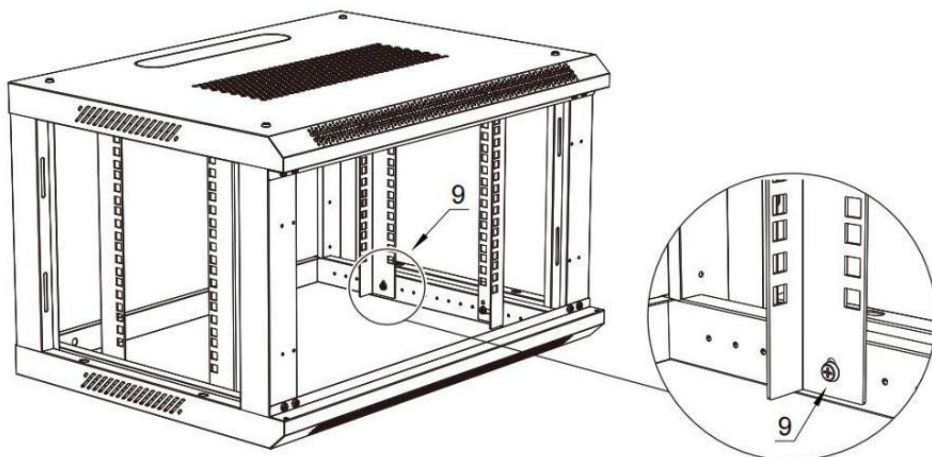
2: Coloque la parte superior Panel (#1) en el Izquierda Marco (#5) y el Bien Marco (#6). Asegure con 12 piezas M5\*10 cabeza en cruz Tornillos (A) .



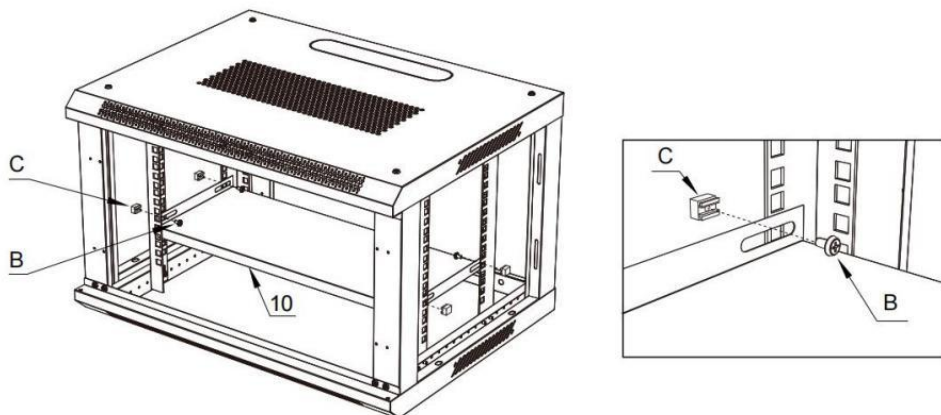


3: Instalar los 4 soportes de montaje verticales Coloque el riel (#9) en su lugar a la profundidad deseada Asegure con 8 tornillos de cabeza en cruz M5\*10 (A) .

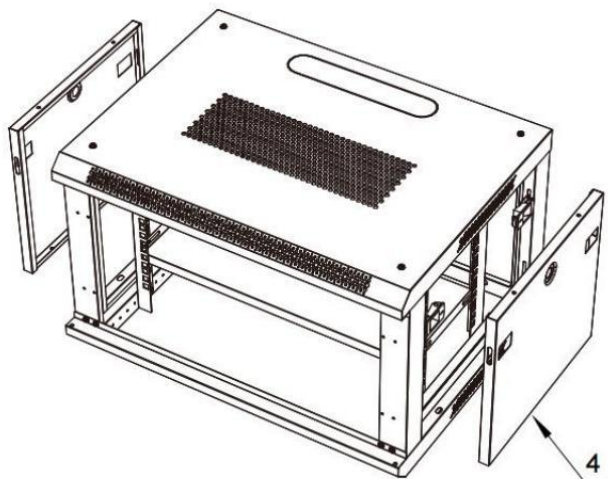
**Nota:** Tenga en cuenta el equipo que planea instalar dentro del gabinete. mientras decide la profundidad de montaje adecuada. Asegúrese de que la profundidad del riel en  
Ambos lados del gabinete son iguales.



4: Instalar el Paleta (#10) en su lugar en el rojo desi altura ,Seguro con M6\* 12 Maleficio Tornillos de cabeza (Banda Jaula M6 Cojones (DO).



5: Instalar los dos lados Paneles (#4) en el Izquierda Marco (#5) y el Bien Marco (#6).Una vez por cada lado Panel (#4) es en lugar, comprobar para ver si El lado Panel Pestillos (D) y el lateral Panel Cerrar Kits(E) funciona adecuadamente.

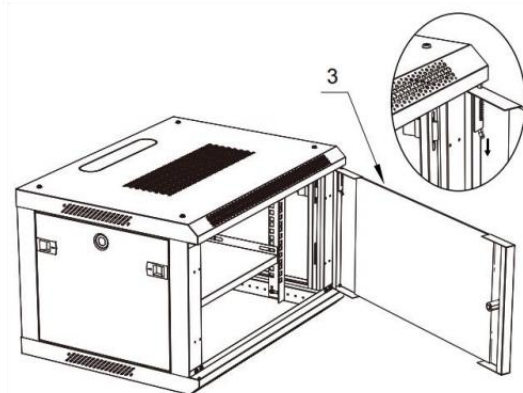
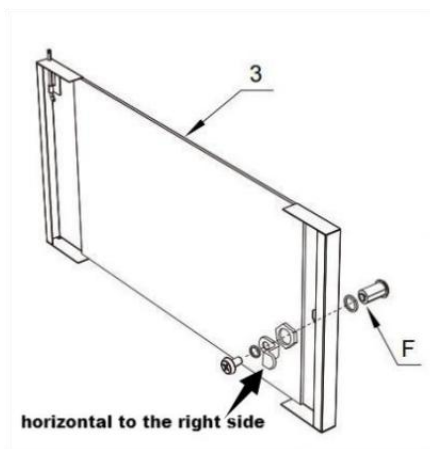


6: Instalar el Frente Cerradura de puerta (F) activada el Frente Puerta (#3).

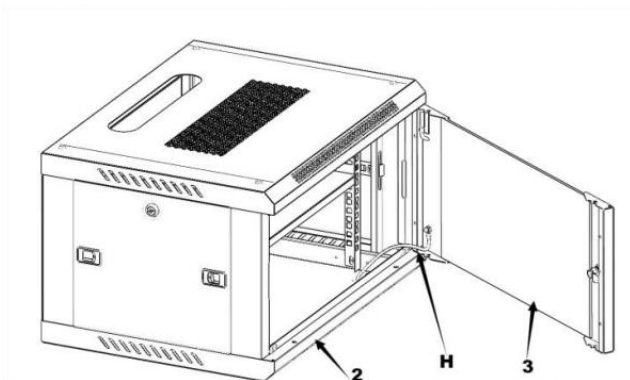
7: Posicione el Frente Puerta (#3) de modo que la parte superior y pasadores inferiores son alineado con el orificio de la bisagra Ubicado en el recinto. Insertar el abajo fijado alfiler

En el fondo agujero de bisagra. Tire del resorte superior precisar dentro del agujero en el esquina superior y liberar él.

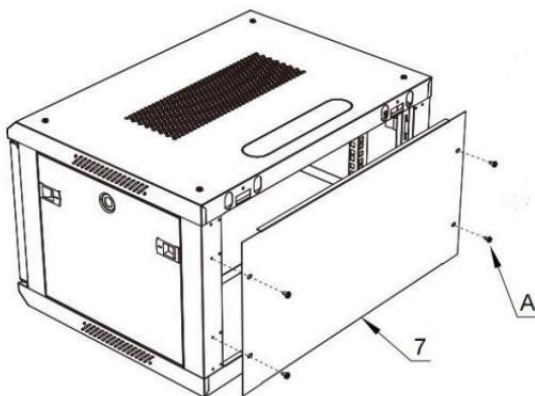
**Nota:** asegúrese de que las piezas de la cerradura estén montadas como se muestra en la siguiente foto. dirección(horizontal hacia el lado derecho )



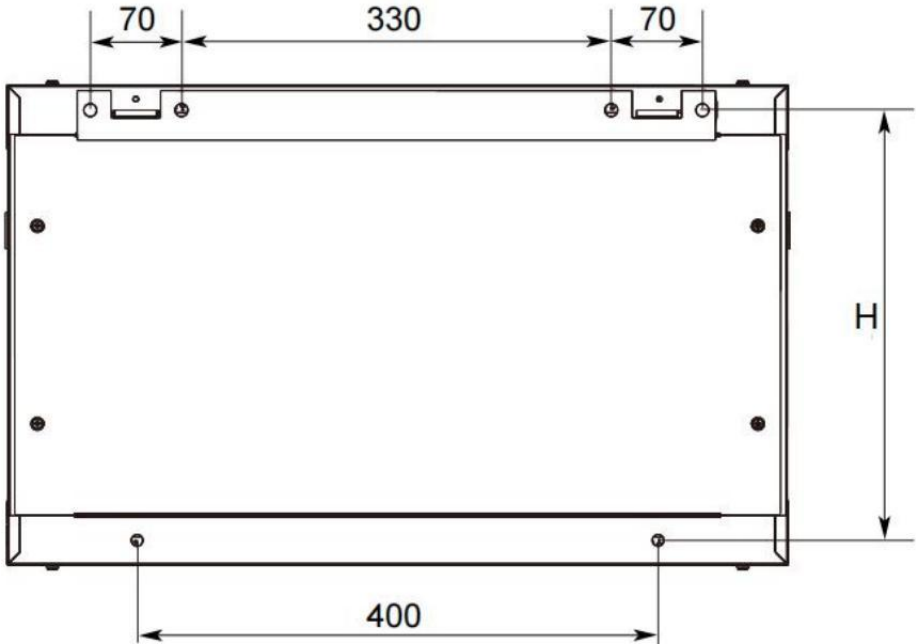
8: Instale el cable de conexión a tierra (H), conecte Frente Puerta (#3) y panel inferior (#2).



9: Instalar el Trasero Panel (n.º 7), asegúrelo con 4/6 piezas M5\*10 de cabeza cruzada Tornillos(A) .



## WALL MOUNTING THE ENCLOSURE



1: Primero poner el Suspensión trasera (#8) en el pared o otro adecuado superficie de montaje, en el posición adecuada para marcar montaje agujeros posición por Lápiz de color y luego mide . el arriba cifra agujero mostrado distancia para marcar los dos últimos montaje agujeros posición .

La distancia del orificio de montaje se muestra en la figura anterior, aparte a acomodar la colocación de pernos estándar como reflejado en el diagrama .

SPT-604-06 Gabinete para servidor de 6U, alto = 300 mm;

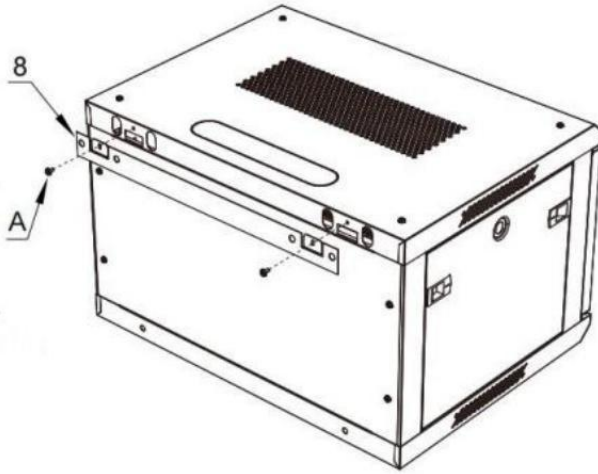
SPT-604-09 Gabinete para servidor de 9U, alto = 480 mm;

SPT-604-12 Gabinete de servidor 12U, alto = 620 mm;

SPT-604-12W Gabinete de servidor 12U, altura = 620 mm.

2: Adopta eléctrico perforar a taladro marcado 4 piezas agujeros de 10 mm de diámetro , luego montaje y fijación del Tornillos de expansión M10 (G) en el agujeros.

3: Arreglar el Suspensión trasera (#8) en el gabinete, asegúrela con 2 piezas M5\* 10 Tornillos de cabeza cruzada (A) .



4: Arreglar el recinto en el el M 10 Expansión tornillos (G),  
apretados La tuerca del tornillo de expansión.

**Advertencia: No intente montarlo en la pared cuando el equipo es montado dentro del gabinete. El gabinete tiene un peso capacidad de 200 libras. Asegúrese del tipo de estructura de la pared y del montaje. El hardware que está utilizando soportará adecuadamente el peso del gabinete . y equipo.**



## PRODUCT PARAMETER

Name	Wall Mount Server Enclosure			
<b>Model</b>	SPT-604-06	SPT-604-09	SPT-604-12	SPT-604-12W
<b>Door</b>	Tempered Glass Door	Tempered Glass Door	Tempered Glass Door	Mesh Iron Door
<b>Installation Width Standard</b>	19"			
<b>Height</b>	6U	9U	12U	12U
<b>Ground-Mounted Load-Bearing</b>	500 lbs(static load)			
<b>Wall-Mounted Load-Bearing</b>	200 lbs(static load)			
<b>Product Size</b>	600 *450*350mm	600*450*500mm	600*450*640mm	600*450*640mm
<b>Package Size</b>	670*520*260mm	670*520*260mm	710*660*260mm	710*660*260mm
<b>Weight</b>	N.W.: 16.10 Kg G.W.: 18.46 Kg	N.W.: 19.54Kg G.W.: 21.90Kg	N.W.: 22.76Kg G.W.: 26.10Kg	N.W.: 21.66Kg G.w.: 25.00Kg



**VEVOR<sup>®</sup>**

**TOUGH TOOLS, HALF PRICE**

**Soporte técnico y Certificado de garantía  
electrónica [www.vevor.com/support](http://www.vevor.com/support)**

**Hecho En China**

# VEVOR<sup>®</sup>

TOUGH TOOLS, HALF PRICE

Wsparcie techniczne i Certyfikat gwarancji elektronicznej  
[www.vevor.com/support](http://www.vevor.com/support)

## ŚCIANA UCHWYT SERWER ZAŁĄCZNIK UŻYTKOWNIK PODRĘCZNIK

Nadal staramy się dostarczać Państwu narzędzia konkurencyjny cena.  
"Ratować Połowa", "Połowa ceny" lub jakiegokolwiek inne podobne wyrażenia używany przez  
oszczędności, które móc skorzystać z kupując u nas określone narzędzia w porównaniu do  
główny szczyt marki tylko my reprezentuje szacunek  
i robi nie koniecznie oznacza objęcie wszystkich kategorii oferowanych narzędzi przez nas.  
Ty Czy uprzejmie  
przypominamy o konieczności dokładnego sprawdzenia podczas składania zamówienia nas  
jeśli naprawdę jesteś oszczędność połowa  
w porównaniu z górną główne marki.



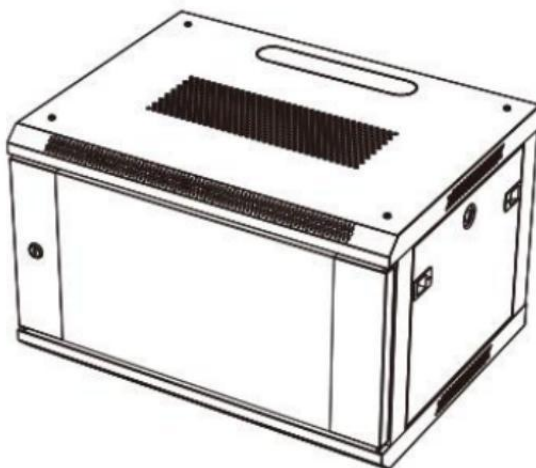
THIS MANUAL APPLIES TO THE FOLLOWING SKUS:

SPT-604-06

SPT-604-09

SPT-604-12

SPT-604-12W



## POTRZEBOWAĆ POMOCY? KONTAKT NAS!

Mieć produkt pytania? Potrzebować techniczny wsparcie? Proszę  
czuć bezpłatny Do kontakt nas:

**Wsparcie techniczne i certyfikat e-gwarancji**  
**[www.vevor.com/support](http://www.vevor.com/support)**

To jest oryginał instrukcja, proszę przeczytać wszystko podręcznik  
instrukcje  
ostrożnie przed uruchomieniem. VEVOR zastrzega sobie prawo do  
jednoznacznej interpretacji naszej instrukcji obsługi. Wygląd produktu  
powinien podlegać  
produkt ty otrzymane. Proszę wybaczyć nas, że nie będziemy  
poinformuję cię ponownie jeśli istnieje jakaś technologia lub

oprogramowanie Aktualizacje na naszym produkt.

Dziękujemy za zakup ściennej serii Performance Uchwył Gabinet od VEVOR.

Dołożyliśmy wszelkich starań zrobione, aby zapewnić dokładność z informacja W ten produkt podręcznik.

## IMPORTANT SAFETY INSTRUCTIONS

Trzymać ten obudowa wolna z wilgoć, skrajności temperatury, combiustmożliwy substancje I gazy, przewodzący zanieczyszczenia, pył, I bezpośrednie światło słoneczne W A kontrolowany wewnątrz środowisko . Pozwól wystarczający pokój Do odpowiedni wentylacja Na ten przód I z powrotem z załącznik. Ten załącznik'S zewnętrzny wentylacja o otwarciach musieć nie Być zablokowany, pokryty, Lub wstawiono z rzeczy.

Proszę dzwonić Lub e-mail nas jeśli ty Posiadać każdy obawy o tym instalacja Lub używać Twojego produkt. Proszę sprawdzać ten produkt t dla każdego zaginiony Lub wadliwy komponenty. Zapytaj VEVO R o pomoc jeśli w ogóle część Jest złamany Lub zaginiony. Jeśli produkt ma został dotknięty, Do nie próbuj zainstalować lub używać To. Do zapobiegać szkoda podczas montaż, miejsce ten produkt zawartość NA karta- tablica Lub kolejny sejf powierzchnia. Niewłaściwy instalacja Lub używać tego szturchać- ukt Móc wynik W produkt szkoda, Inny szkoda Do sprzęt, Lub osobisty obrażenia.

To Jest poinformowano, że instalacja Być wykonano przez A profesjonalny instalator. VEVOR nie mogą Być trzymany podatny Do sprzęt szkoda Lub fizyczny obrażenia wynikające z nieodpowiedni produkt stosowanie Lub instalacja . Proszę zapewnić, że ten sprzęt przechowywany/ montowany powinien nie przekroczyć ten stwierdził nośność .

Używać Znaków Towarowych, Zarejestrowanych Znaki towarowe, I Inny Chroniony Nazwy i Symbolika



Ten podręcznik może robić odniesienie do znaki towarowe , zarejestrowany znaki towarowe i Inny chroniony imiona i d/lub symbolika z strona trzecia firmy nie powiązany W każdy sposób Do WZRUSZENIE. Te odniesienia Czy pod warunkiem, że Do inform- matjonalny cele tylko I Do nie reprezentować jakiś poparcie z A

produkt lub praca przez VEVOR, lub jakiś popieram sement produkt(y)  
Do

Który Ten podręcznik dotyczy przez ten strona trzecia firma W pytanie .  
Mimo wszystko dowolnego bezpośredni potwierdzenie gdzie indziej W  
ten ciało tego dokument, VEVOR niniejszym potwierdza, że wszystkie  
znaki towarowe, zarejestrowany znaki towarowe, praca znaki, i Inny  
chroniony imiona i/lub symbole zawierał W Ten podręcznik i  
powiązany dokument Czy ten własność ich odpowiednie posiadacze .

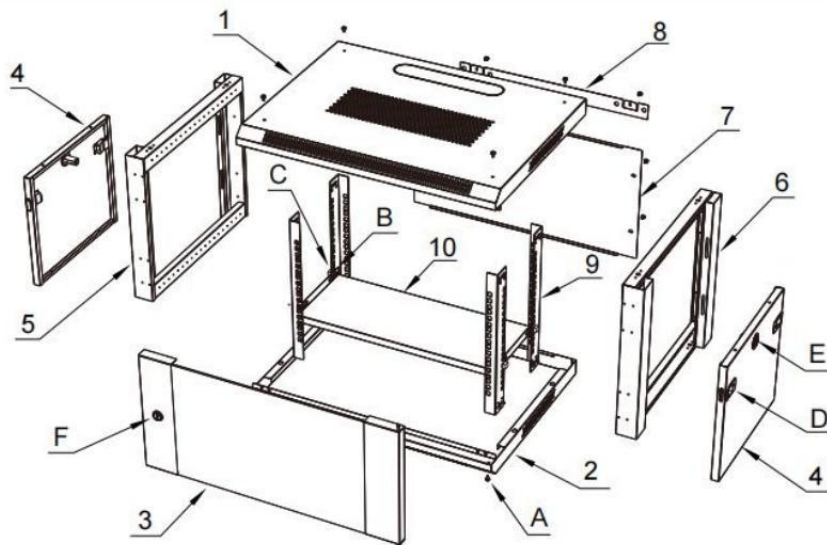
Ograniczenia z Obciążenie: VEVOR będzie nie Być odpowiedzialny  
dla każdego obrażenia lub szkoda, czy bezpośredni lub pośredni,  
specjalny, karny, incydentalny , lub

wynikający odszkodowanie (w tym, Ale nie ograniczony Do, zaginiony  
zyski lub

przychód, strata z używać, zaginiony biznes możliwości , lub strata  
dobrej woli), lub Koszty z zaopatrywanie zastąpić produkty ,  
powstający na zewnątrz z lub W połączenie z używać z produkt. W  
NIE sprawa Móc sprzedawca brutto skumulowane zobowiązanie,  
powstający z Wszystko powoduje działania i teorie z obciążenie,  
przekroczyć całkowity sumy Właściwie oskarżony przez klient Do  
sprzedający pod ten zamówienie

dający wzrastać Do każdy obciążenie tutaj poniżej.

## PARTS IDENTIFICATION



- |                       |                 |                        |                 |
|-----------------------|-----------------|------------------------|-----------------|
| 1. Góra Płyta         | x1              | Odp.: M5*10 Przechodźc | głowa Śruby     |
| x40                   |                 |                        |                 |
| 2. Spód Panel x1      | B: M6*12        | Kłątwa Śruby           | głowicy x12     |
| 3. Przód Drzwi        | x1              | C: Klatka M6           | Orzechy x12     |
| 4. Strona Panele x2   | D: Bok Płyta    | Zatrzaski              | x4              |
| 5. Lewy Rama          | x1              | E: Strona Płyta        | Zamek Zestaw x2 |
| 6. Prawidłowy Rama    | x1              | F: Przód Drzwi         | Zamek Zestaw x1 |
| 7. Tył panel x1       | G: Rozszerzenie | M10*70mm               | x4 śruby        |
| 8. Zawieszenie tylne  | x1              | H: Przewód uziemiający | x1              |
| 9. Pionowy Montowanie | Szyny           | x4                     |                 |
| 10. Paleta            | x1              |                        |                 |

## REQUIREMENTS

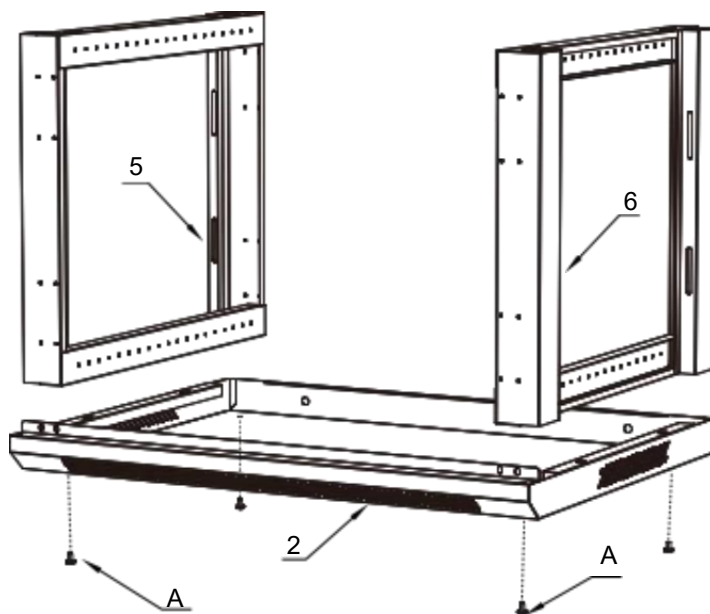


- Elektryczny śrubokręt ( sprzedany osobno )
- Dwa Ludzie ( dla montaż )
- Allen klucz ( części pakiet ma dołączony )

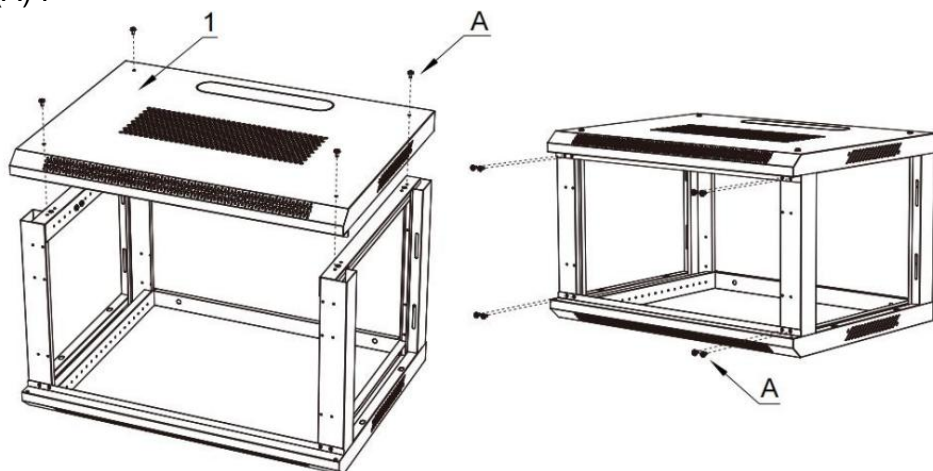
**Uwaga :** Dwa ludzie Czy wymagany Do ten Stojak montaż .

## ENCLOSURE INSTALLATION

1: Włóż Lewy Rama (#5) i Prawidłowy Rama (#6) do Spód Panel (#2), zabezpiecz śrubą krzyżakową 4p cs M5\*10 Śruby (A) .

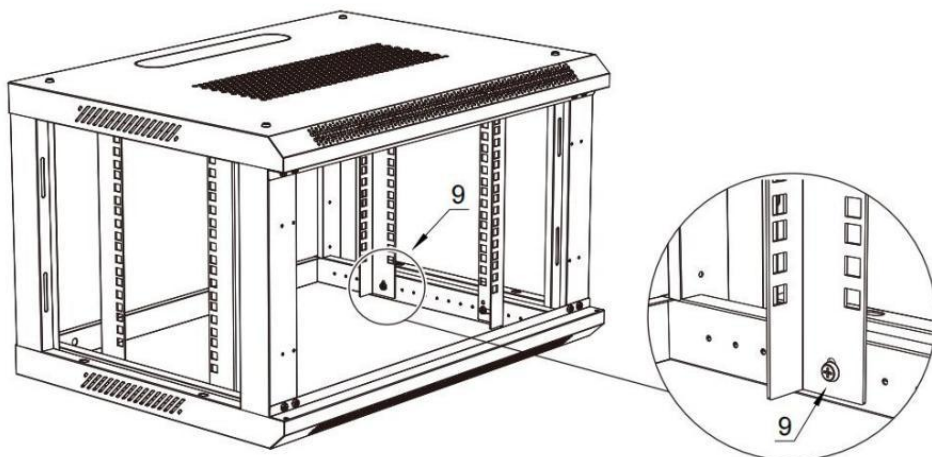


2: Umieść górę Płyta (#1) na Lewy Rama (#5) i Prawidłowy Rama (#6). Zabezpiecz za pomocą 12 szt. M5\*10 z łbem krzyżowym Śruby (A) .

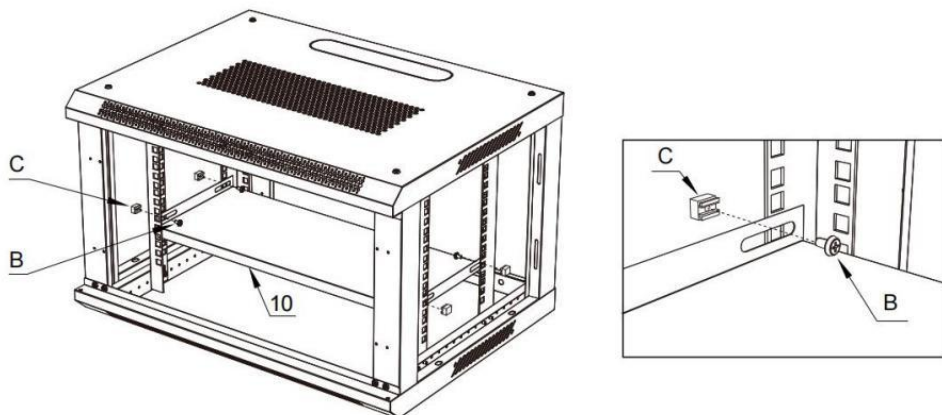


3: Zainstaluj 4 pionowe elementy montażowe Szyny (#9) na miejscu na żądanej głębokości Zabezpiecz za pomocą 8 śrub M5\*10 z łbem krzyżakowym (A) .

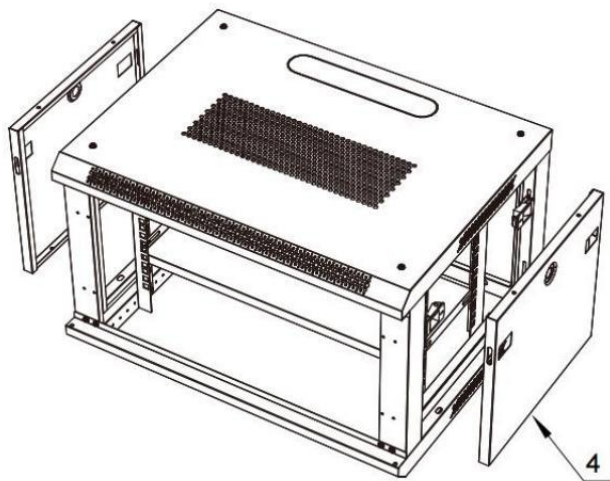
**Uwaga:** Proszę wziąć pod uwagę sprzęt, który planujesz zainstalować w obudowie. podczas ustalania odpowiedniej głębokości montażu. Upewnij się, że głębokość szyny na obie strony szafki są takie same.



4: Zainstaluj Paleta (#10) na miejsce w deski red wysokość ,Bezpieczne z M6\* 12 Kłątwa Śruby główkowe (Zespół Klatka M6 Orzechy (C).



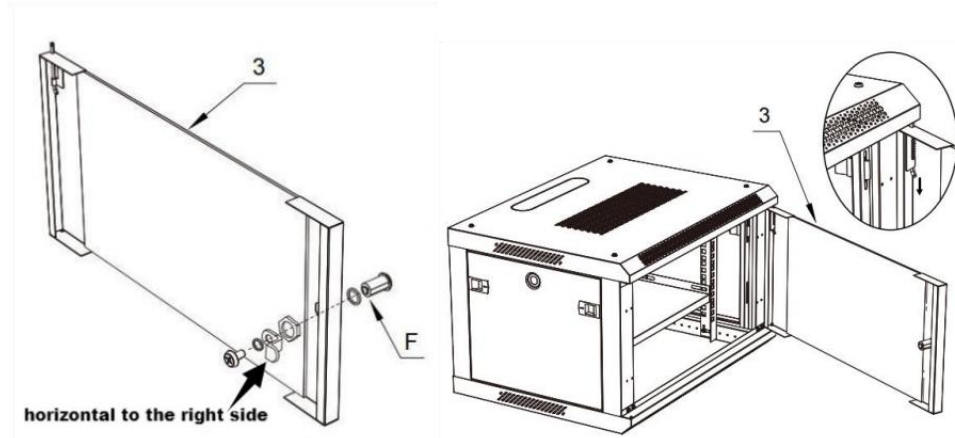
5: Zainstaluj dwie strony Panele (#4) do ten Lewy Rama (#5) i Prawidłowy Rama (#6). Po każdej stronie Panel (#4) Jest W miejsce, sprawdź, czy Strona Płyta Zatrzaski (D) i boczne Płyta Zamek Zestawy(E) działają odpowiednio.



6: Zainstaluj Przód Zamek drzwi (F) włączony ten Przód Drzwi (#3).

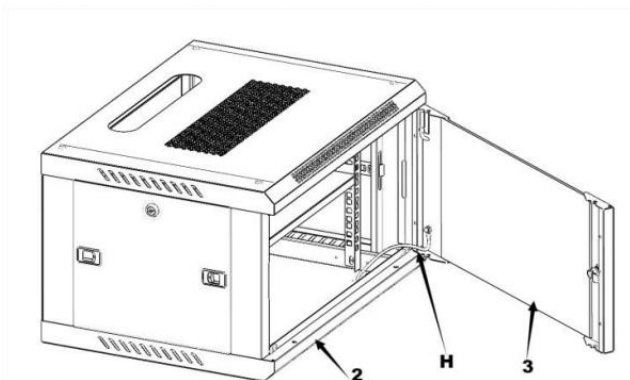
7: Pozycja Przód Drzwi (#3) tak, aby górna i dolne szpilki Czy wyrównany z otworem na zawias znajduje się w załącznik. Włóż spód naprawił szpilka na dno otwór na zawias. Pociągnij za górną sprężynę zmusić do otwór W ten górny róg i uwolnienie To.

**Uwaga:** upewnij się, że elementy zamka są zamontowane tak, jak pokazano na poniższym zdjęciu. kierunek (poziomo do prawej strony )

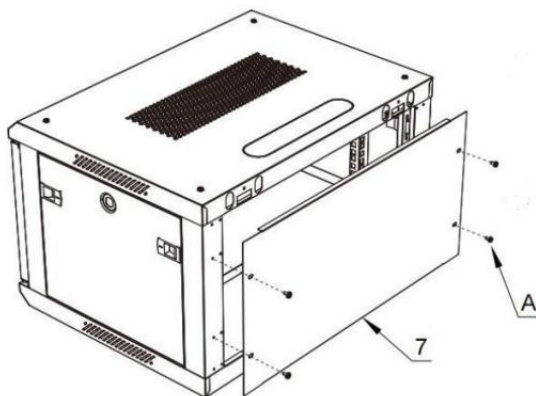




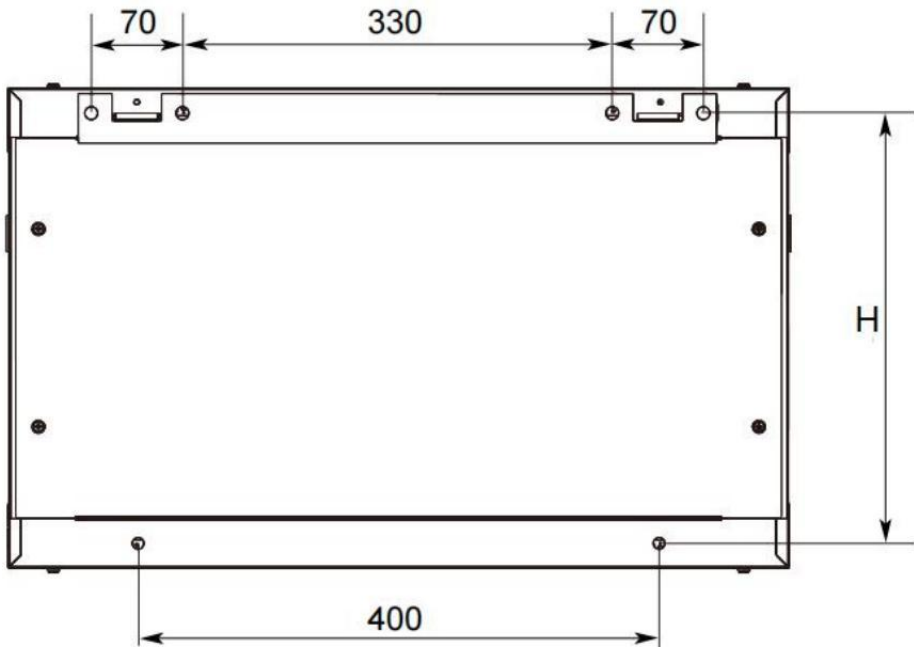
8: Zainstaluj przewód uziemiający (H), podłącz Przód Drzwi (#3) i dolny panel (#2).



9: Zainstaluj Tył panel (#7), zabezpiecz 4/6 szt. śrub M5\*10 z łbem krzyżakowym Śruby(A) .



## WALL MOUNTING THE ENCLOSURE



1: Pierwszy położyć Zawieszenie tylne (#8) na ściana lub Inny odpowiedni powierzchnia montażowa, na ten odpowiednia pozycja do oznaczenia montaż dziury pozycja przez kolorowy długopis, a następnie zmierz ten powyżej postać pokazał dziurę odległość do oznaczenia dwóch dolnych montowanie dziury pozycja n.

otworów montażowych jest pokazana na powyższym rysunku, z wyjątkiem Do dostosować standardowe rozmieszczenie kołków jako odbite na schemacie jestem.

Obudowa serwerowa SPT-604-06 6U, wys.=300mm;

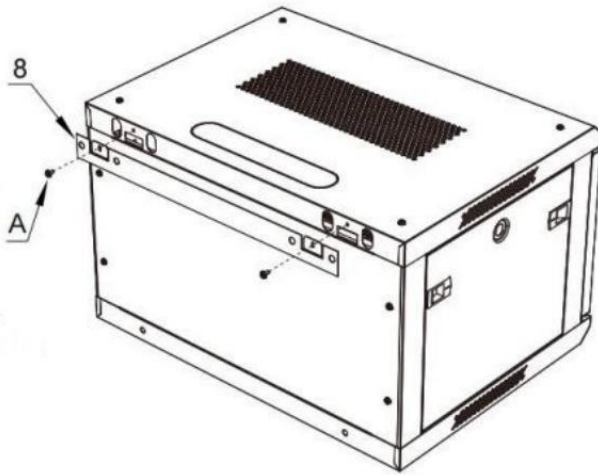
Obudowa serwerowa SPT-604-09 9U, wys.=480mm;

SPT-604-12 Obudowa serwerowa 12U, wys.=620mm;

SPT-604-12W Obudowa serwerowa 12U, wys. 620 mm.

2:Adoptuje elektryczny wiertarka Do wiertło oznaczone 4 szt. następnie otwory o średnicy 10 mm montaż i naprawa Śruby rozprężne M10 (G) do dziury.

3: Napraw Zawieszenie tylne (#8) na obudowie, zabezpieczone 2 śrubami M5\* 10 Śruby z łbem krzyżakowym (A) .



4: Napraw ten załącznik NA ten ten M10 Ekspansja śruby (G),  
mocno dokręcone nakrętka śruby rozporowej.

**Ostrzeżenie: Nie próbuj montować urządzenia na ścianie, gdy Jest zamontowane wewnątrz obudowy. Obudowa ma ciężar pojemność 200 funtów. Upewnij się, że rodzaj konstrukcji ściany i sposób montażu sprzęt , którego używasz, będzie odpowiednio podtrzymywał ciężar obudowy i sprzęt.**

## PRODUCT PARAMETER

Name	Wall Mount Server Enclosure			
<b>Model</b>	SPT-604-06	SPT-604-09	SPT-604-12	SPT-604-12W
<b>Door</b>	Tempered Glass Door	Tempered Glass Door	Tempered Glass Door	Mesh Iron Door
<b>Installation Width Standard</b>	19"			
<b>Height</b>	6U	9U	12U	12U
<b>Ground-Mounted Load-Bearing</b>	500 lbs(static load)			
<b>Wall-Mounted Load-Bearing</b>	200 lbs(static load)			
<b>Product Size</b>	600 *450*350mm	600*450*500mm	600*450*640mm	600*450*640mm
<b>Package Size</b>	670*520*260mm	670*520*260mm	710*660*260mm	710*660*260mm
<b>Weight</b>	N.W.: 16.10 Kg G.W.: 18.46 Kg	N.W.: 19.54Kg G.W.: 21.90Kg	N.W.: 22.76Kg G.W.: 26.10Kg	N.W.: 21.66Kg G.w.: 25.00Kg



**VEVOR**<sup>®</sup>  
TOUGH TOOLS, HALF PRICE

Wsparcie techniczne i E- Certyfikat  
Gwarancyjny [www.vevor.com/support](http://www.vevor.com/support)  
Zrobiony W Chinach



# VEVOR<sup>®</sup>

## TOUGH TOOLS, HALF PRICE

Technische ondersteuning en E-garantiecertificaat  
[www.vevor.com/support](http://www.vevor.com/support)

# MUUR BERGEN SERVER BEHUIZING GEBRUIKER HANDMATIG

Wij blijven ons inzetten om u de tools te bieden die u nodig hebt competitief prijs.  
"Redden Half", "Halve prijs" of andere soortgelijke uitdrukkingen gebruikt door alleen wij  
vertegenwoordigt een schatting  
van de besparingen die u macht profiteren van bepaalde gereedschappen bij ons kopen in  
vergelijking met de grote top merken  
en doet niet noodzakelijkerwijs betekent dat alle categorieën aangeboden tools worden  
gedekt door wij. Jij Zijn vriendelijk  
herinnerd om zorgvuldig te controleren wanneer u een bestelling plaatst bij ons als je  
daadwerkelijk bent besparing half  
in vergelijking met de top grote merken.



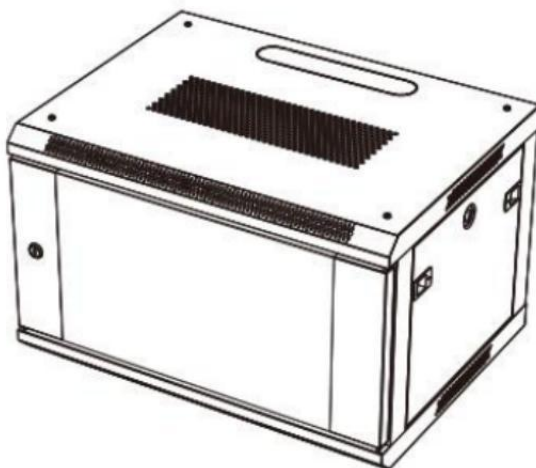
THIS MANUAL APPLIES TO THE FOLLOWING SKUS:

SPT-604-06

SPT-604-09

SPT-604-12

SPT-604-12W



### BEHOEFTE HULP? CONTACT ONS!

Hebben product vragen? Behoeft u technische steun? Alsjeblieft  
gevoel vrij naar contact ons:

**Technische ondersteuning en e-  
garantiecertificaat**  
[www.vevor.com/support](http://www.vevor.com/support)

Dit is het origineel instructie, lees alles alstublieft handmatig instructies  
voorzichtig voor gebruik. VEVOR behoudt zich een duidelijke  
interpretatie van onze gebruikershandleiding voor. Het uiterlijk van het  
product moet onderworpen zijn aan de  
product jij ontvangen. Vergeef me alsjeblieft ons dat we niet zullen u  
opnieuw informeren als er technologie of software is updates over onze

product.

Bedankt voor uw aankoop van de Performance Series Wall Berg Kastje van VEVOR.

Er is alle moeite gedaan gemaakt om ervoor te zorgen dat de nauwkeurigheid van de informatie in dit product handmatig.

## **IMPORTANT SAFETY INSTRUCTIONS**

Houden de behuizing vrij van vocht, uitersten van temperatuur, corrosie- en brandbaar stoffen En gassen, geleidend verontreinigende stoffen, stof, En direct zonlicht in A gecontroleerd binnen omgeving . Toestaan voldoende kamer voor gepast ventilatie bij de voorkant En rug van de omheining. De omheiningS extern ventilatie openingen moeten niet zijn geblokkeerd, bedekt, of ingevoegd met artikelen.

Alsjeblieft telefoongesprek of e-mail ons als je hebben elk zorgen over de installatie of gebruik van jouw product. Alstublieft inspecteren de product voor elke vermist of defect componenten. Vraag VEVOR om hulp indien van toepassing onderdeel is gebroken of ontbreekt. Als de product heeft getroffen zijn, Doen niet proberen om installeren of gebruik Het. Naar voorkomen leed tijdens montage, plaats de product inhoud op kaart- bord of een andere kluis oppervlak. Onjuist installatie of gebruik hiervan product kan resultaat in product schade, ander schade naar apparatuur, of persoonlijk blessure.

Het is geadviseerd dat de installatie zijn uitgevoerd door A professioneel installateur.VEVOR kan niet zijn gehouden aansprakelijk voor apparatuur schade of fysiek verwondingen die het gevolg zijn van van ongepast product gebruik of installatie . Alsjeblieft ervoor zorgen dat de apparatuur opgeslagen/ gemonteerd zou moeten niet overschrijden de vermeld draagvermogen .

Gebruik van handelsmerken, geregistreerd Handelsmerken, En ander Beschermd Namen en Symbolen

Dit handmatig kunnen maken referentie naar handelsmerken , geregistreerd handelsmerken , en ander beschermd namen een d/of symbolen van derde partij bedrijven niet verwant in elk manier naar VROLIJK. Deze referenties Zijn mits voor informatie ionaal doeleinden alleen En Doen niet vertegenwoordigen een aanbeveling van A

product of dienst door VEVOR, of een goedkeuring van de product(en) naar

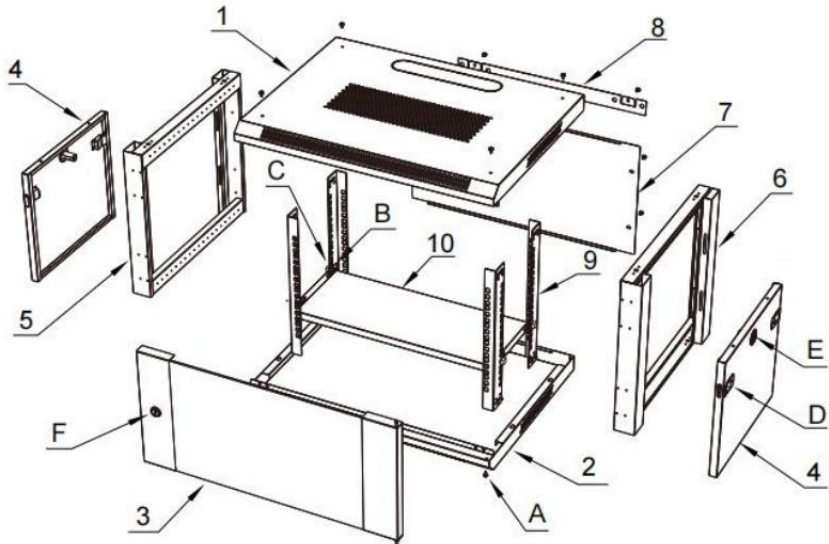
welke dit handmatig geldt door de derde partij bedrijf in vraag .

Achteloos van welke dan ook rechtstreeks erkenning elders in de lichaam hiervan document, VEVOR erkent hierbij dat alle handelsmerken, geregistreerd handelsmerken, dienst merken, En ander beschermd namen en/of symbolen bevatte in dit handmatig En verwant document Zijn de eigendom van hun respectievelijke houders .

Beperkingen van Betrouwbaarheid: VEVOR zal niet zijn verantwoordelijk voor iedereen blessure of schade, of rechtstreeks of indirect, speciaal, bestraffend, incidenteel , of consequent schade (inbegrepen, Maar niet beperkt naar, kwijt winst of winst, verlies van gebruik, kwijt bedrijf mogelijkheden , of verlies van goodwill), of de kosten van inkopen vervanging producten , ontstaan uit van of in verbinding met de gebruik van de product. In Nee geval kan verkoper bruto opgebouwde verplichting, ontstaan van alle ca gebruikt van actie en theorieën van betrouwbaarheid, overtreffen de totaal sommen Eigenlijk opgeladen door klant naar verkoper onder de volgorde

geven opstaan naar elk betrouwbaarheid hieronder.

## PARTS IDENTIFICATION



- |                            |                                  |                 |
|----------------------------|----------------------------------|-----------------|
| 1. Boven Paneel            | x1 Een: M5*10 Kruis              | hoofd Schroeven |
| x40                        |                                  |                 |
| 2. Onderkant Paneel        | x1 B: M6*12 Zeshoek Kopschroeven | x12             |
| 3. Voorkant Deur           | x1 C: M6-kooi Moeren             | x12             |
| 4. Kant Panelen            | x2 D: Zijkant Paneel Grendels    | x4              |
| 5. Links Kader             | x1 E: Zijkant Paneel Slot Set    | x2              |
| 6. Rechts Frame            | x1 F: Voorkant Deur Slot Set     | x1              |
| 7. Achterkant paneel       | x1 G: M10*70mm Uitbreiding       | x4 schroeven    |
| 8. Achtervering            | x1 H: Aardingsdraad              | x1              |
| 9. Verticaal Montage Rails |                                  | x4              |
| 10. Pallet                 |                                  | x1              |



## REQUIREMENTS

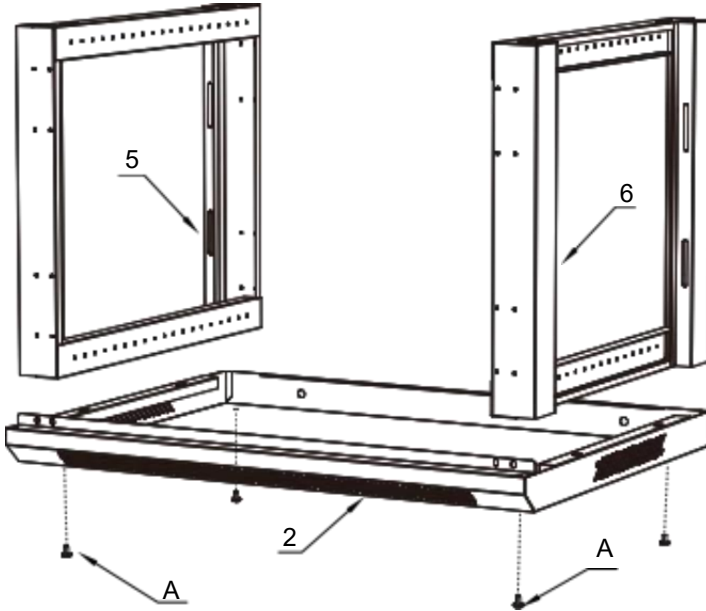


- Elektrisch schroevendraaier ( verkocht apart )
- Twee Mensen ( voor montage )
- Allen sleutel ( onderdelen) pakket heeft inbegrepen )

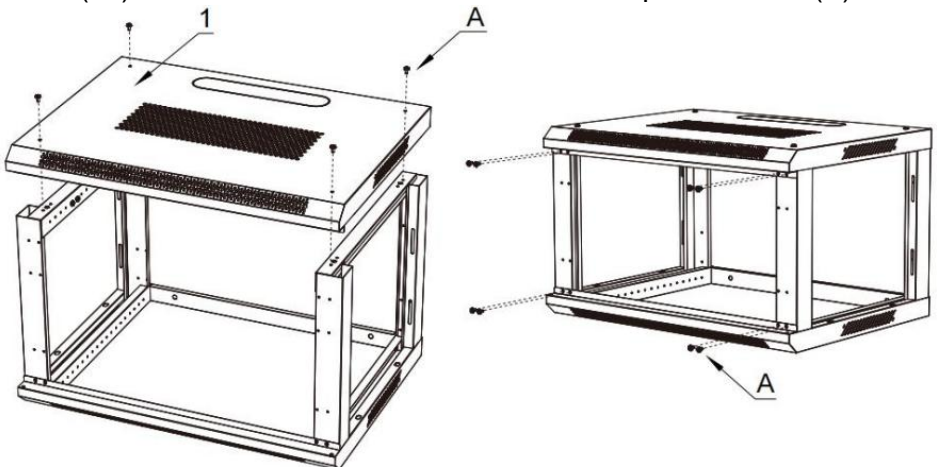
**Let op :** Twee mensen Zijn vereist voor de Rek montage .

## ENCLOSURE INSTALLATION

1: Plaats de Links Kader (#5) en de Rechts Kader (#6) in de Onderkant Paneel (#2), vastzetten met 4p cs M5\*10 kruiskop Schroeven (A) .

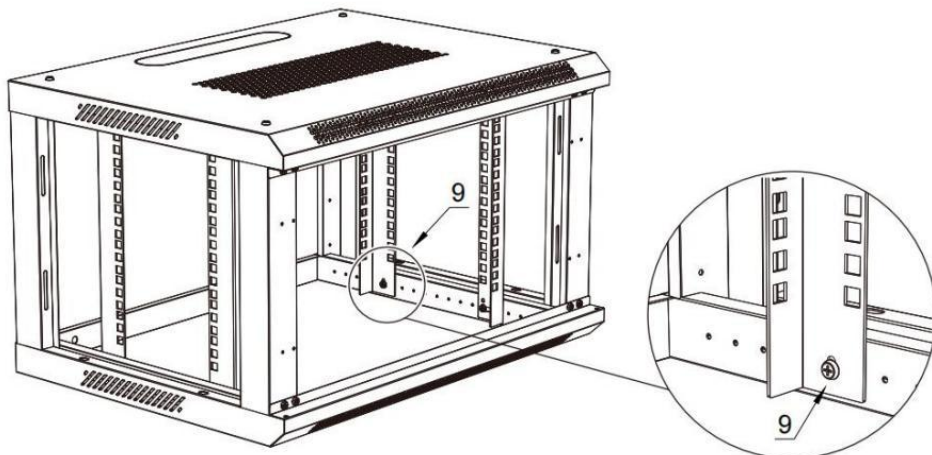


2: Plaats de bovenkant Paneel (#1) op de Links Kader (#5) en de Rechts Frame (#6). Vastzetten met 12 stuks M5\*10 kruiskop Schroeven (A) .

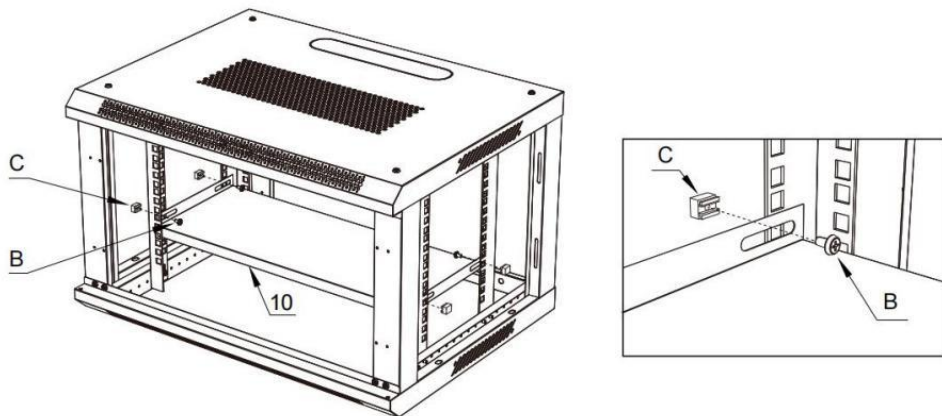


3: Installeer de 4 verticale montagebeugels Rails (#9) op de gewenste diepte op hun plaats zetten Vastzetten met 8 stuks M5\*10 kruiskopschroeven (A) .

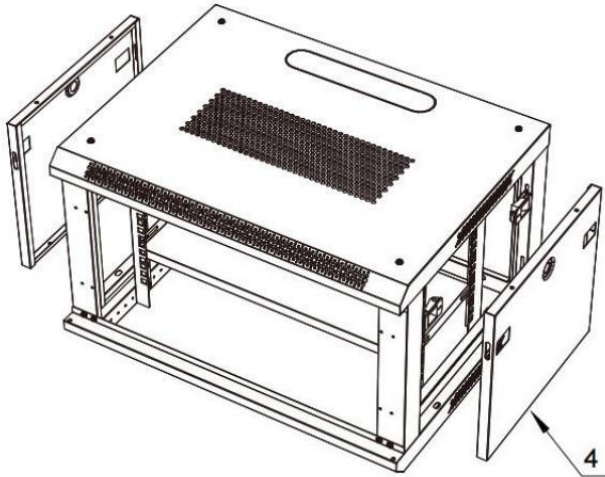
**Let op: Houd rekening met de apparatuur die u in de behuizing wilt installeren bij het bepalen van de juiste montagediepte. Zorg ervoor dat de raildiepte op beide zijden van de kast zijn hetzelfde.**



4: Installeer de Pallet (#10) op zijn plaats bij de desi rood hoogte Veilig met M6\* 12 Zeshoek Kopschroeven (B) en M6-kooi Noten (C).



5: Installeer de twee zijanten Panelen (#4) naar binnen de Links Kader (#5) en de Rechts Frame (#6). Eenmaal aan elke kant Paneel (#4) is in plaats, controleer of de zijkant Paneel Grendels (D) en de zijkant Paneel Slot Kits(E) werken op de juiste manier.

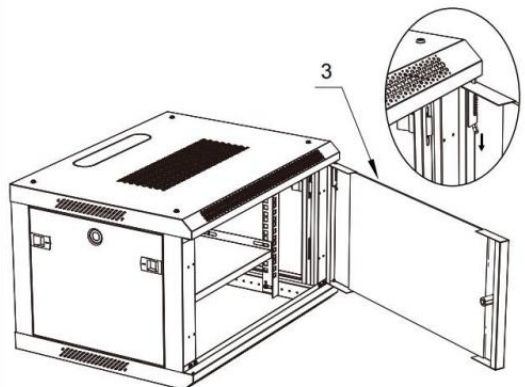
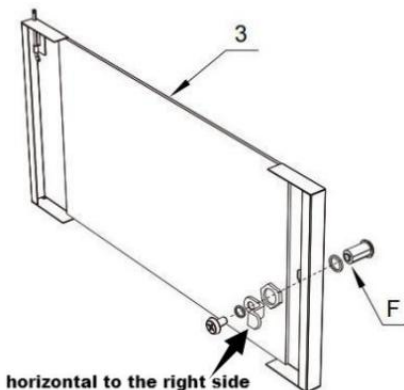


6: Installeer de Voorkant Deurslot (F) aan de Voorkant Deur (#3).

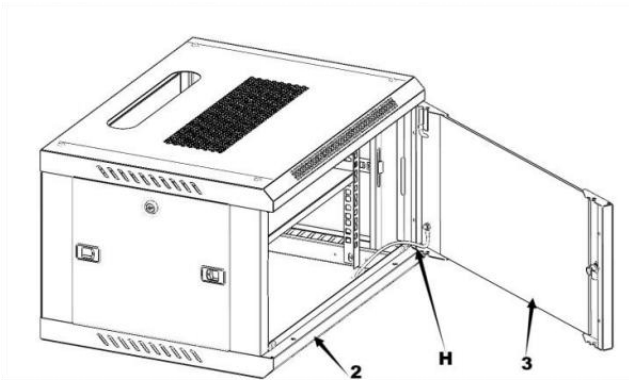
7: Plaats de Voorkant Deur (#3) zodat de boven- en onderste pinnen Zijn uitgelijnd met het scharniergat gelegen in de omheining. Plaats de onderkant vast pin

in de bodem scharniergat. Trek aan de bovenste veer vastpinnen in de gat in de bovenhoek en uitgaaf Het.

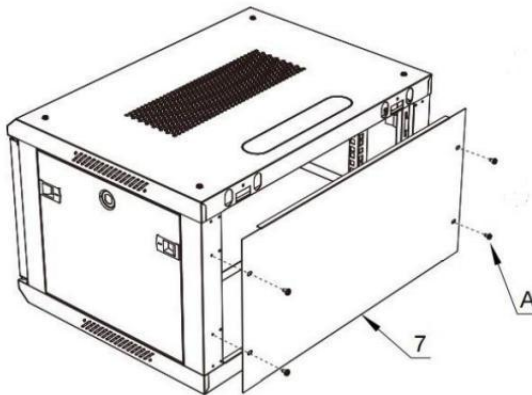
**Let op:** zorg ervoor dat de slotstukken gemonteerd zijn zoals op de volgende foto te zien is. richting (horizontaal naar de rechterkant )



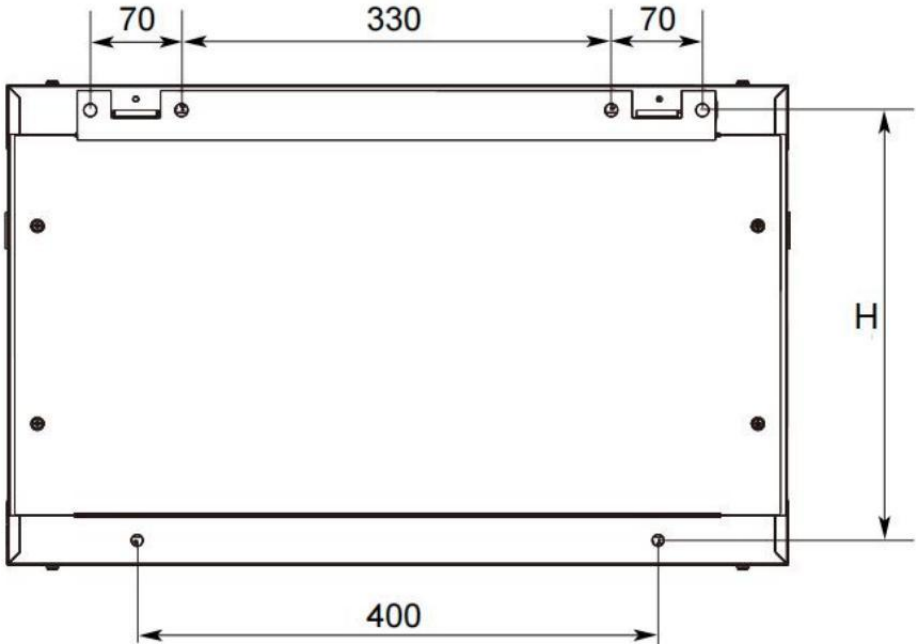
8: Installeer de aardingsdraad (H), sluit aan Voorkant Deur (#3) en bodempaneel (#2).



9: Installeer de Achterkant paneel (#7), Beveilig met 4/6 stuks M5\*10 kruiskop Schroeven(A) .



## WALL MOUNTING THE ENCLOSURE



1: Eerste zet de Achtervering (#8) op de muur of ander geschikt montageoppervlak, op de geschikte positie om te markeren montage gaten positie door gekleurde pen, meet dan zeker de boven figuur liet gat zien afstand om de onderste twee te markeren montage gaten positie zn.

De afstand tussen de montagegaten wordt in de bovenstaande afbeelding weergegeven, afgezien van naar geschikt voor standaard stud-plaatsing als weerspiegeld in het diagram .

SPT-604-06 6U serverbehuizing, H=300mm;

SPT-604-09 9U serverbehuizing, H=480mm;

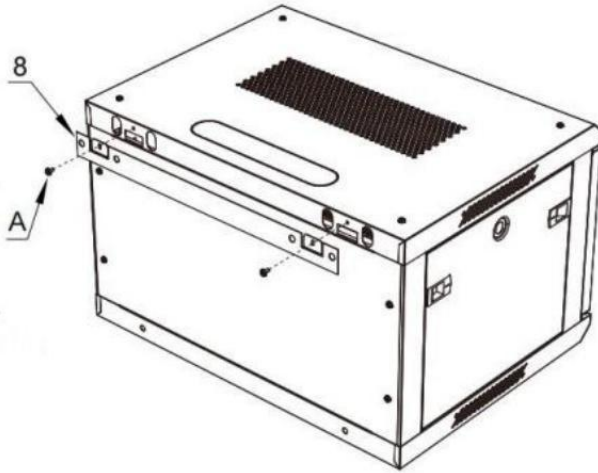
SPT-604-12 12U serverbehuizing, H=620mm;

SPT-604-12W 12U serverbehuizing, H=620mm.

2: Adopteert elektrisch oefening naar boor gemarkeerd 4 stuks diameter 10mm gaten, dan monteren en bevestigen van de M10 expansieschroeven (G) in de gaten.



3: Repareer de Achtervering (#8) op de behuizing, vastzetten met 2 stuks M5\* 10 Kruiskopschroeven (A) .



4: Repareren de behuizing op de de M10   Uitbreiding schroeven (G), vast de moer van de expansieschroef.

**Waarschuwing: Probeer niet om het apparaat aan de muur te bevestigen als het apparaat is aangesloten op een muur. is gemonteerd in de behuizing. De behuizing heeft een gewicht capaciteit van 200 pond. Zorg ervoor dat het type muurstructuur en de montage de hardware die u gebruikt, het gewicht van de behuizing goed kan dragen   en uitrusting.**

## PRODUCT PARAMETER

Name	Wall Mount Server Enclosure			
<b>Model</b>	SPT-604-06	SPT-604-09	SPT-604-12	SPT-604-12W
<b>Door</b>	Tempered Glass Door	Tempered Glass Door	Tempered Glass Door	Mesh Iron Door
<b>Installation Width Standard</b>	19"			
<b>Height</b>	6U	9U	12U	12U
<b>Ground-Mounted Load-Bearing</b>	500 lbs(static load)			
<b>Wall-Mounted Load-Bearing</b>	200 lbs(static load)			
<b>Product Size</b>	600 *450*350mm	600*450*500mm	600*450*640mm	600*450*640mm
<b>Package Size</b>	670*520*260mm	670*520*260mm	710*660*260mm	710*660*260mm
<b>Weight</b>	N.W.: 16.10 Kg G.W.: 18.46 Kg	N.W.: 19.54Kg G.W.: 21.90Kg	N.W.: 22.76Kg G.W.: 26.10Kg	N.W.: 21.66Kg G.w.: 25.00Kg



**VEVOR**<sup>®</sup>  
TOUGH TOOLS, HALF PRICE

Technische ondersteuning en E- Garantie  
Certificaat [www.vevor.com/support](http://www.vevor.com/support)  
Gemaakt In China

# VEVOR®

## TOUGH TOOLS, HALF PRICE

Teknisk support och 2-årig E-garanticertifikat [www.vevor.com/support](http://www.vevor.com/support)

# VÄGG MONTERA SERVER INHÄGNAD ANVÄNDARE MANUELL

Vi fortsätter att vara engagerade i att förse dig med verktyg konkurrenskraftig pris.

"Spara Halva, "Halva priset" eller andra liknande uttryck begagnad av bara oss representerar en uppskattning att spara dig makt dra nytta av köpa vissa verktyg med oss jämfört med stor topp varumärken

och gör inte nödvändigtvis innebär att täcka alla kategorier av verktyg som erbjuds av oss.

Du är vänligt påminns om att kontrollera noggrant när du gör en beställning med oss om du faktiskt är det sparande halv

i jämförelse med toppen stora varumärken.



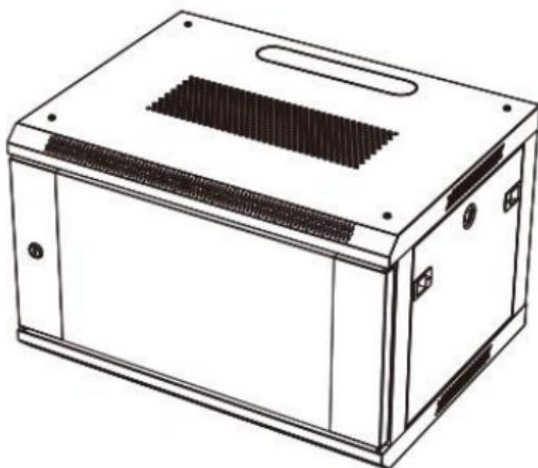
THIS MANUAL APPLIES TO THE FOLLOWING SKUS:

SPT-604-06

SPT-604-09

SPT-604-12

SPT-604-12W



## BEHOV HJÄLP? KONTAKTA USA!

Ha produkt frågor? Behov tekniskt stöd? Behaga känsla gratis till kontakta oss:

**Teknisk support och e-garanticertifikat**  
**[www.vevor.com/support](http://www.vevor.com/support)**

Detta är originalet instruktion, snälla läs allt manuell instruktioner försiktigt före drift. VEVOR reserverar sig för en tydlig tolkning av vår användarmanual. Produktens utseende ska vara föremål för produkt dig mottagen. Snälla förlåt oss att vi inte gör det informera dig igen om det finns någon teknik eller programvara uppdateringar på vår produkt.





Tack för att du köpte Performance Series Wall Montera Skåp från VEVOR.

Alla ansträngningar har varit gjorda för att säkerställa noggrannhet av information i denna produkt manual.

## IMPORTANT SAFETY INSTRUCTIONS

Hålla de kapslingsfritt f r om fukt, ytterligheter av temperatur, kom- byst ible ämnen och gaser, konduktiva föroreningar, damm, och direkt solljus i a kontrollerade inomhus- miljö . Tillåta tillräcklig rum för lämplig ventilation på de främre och tillbaka av inhägnad. De inhägnad's extern ventilation o öppningar måste inte vara blockerad, täckt, eller insatt med föremål.

Behaga samtal eller e-post oss om du ha några bekymmer om installation eller använda av din produkt. Behaga inspektera de produkt t för någon saknad eller defekt komponenter. Fråga VEVO R om hjälp om någon komponent är bruten eller saknad. Om produkt har drabbats, do inte försöka installera eller använda det. Till förhindra skada under montering, plats de produkt innehåll på kort- styrelse eller ett annat kassaskåp yta. Felaktig installation eller använda av detta prod- uct burk resultat i produkt skada, av henne skada till utrustning, eller personlig skada.

Det är meddelade att installation vara utförde av a professionell installatör. VEVOR kan inte vara hölls ansvarig för utrustning skada eller fysisk resulterande skador från olämplig produkt användande eller installation . Behaga se till att de utrustning lagras/ monterar skall inte överstiga de uppgav viktkapacitet .

Använda av varumärken, registrerade Varumärken, och andra Skyddad Namn och Symboler

Detta manuell maj göra hänvisning till varumärken , registrerad varumärken och andra skyddas namn ett d/eller symboler av tredje part företag inte släkt i några sätt till VEVOR. Dessa referenser är

försedd för information i enbart syften endast och do inte representera en  
godkännande av a

produkt eller service av VEVOR, eller en stödjande produkt av produkt(er) till

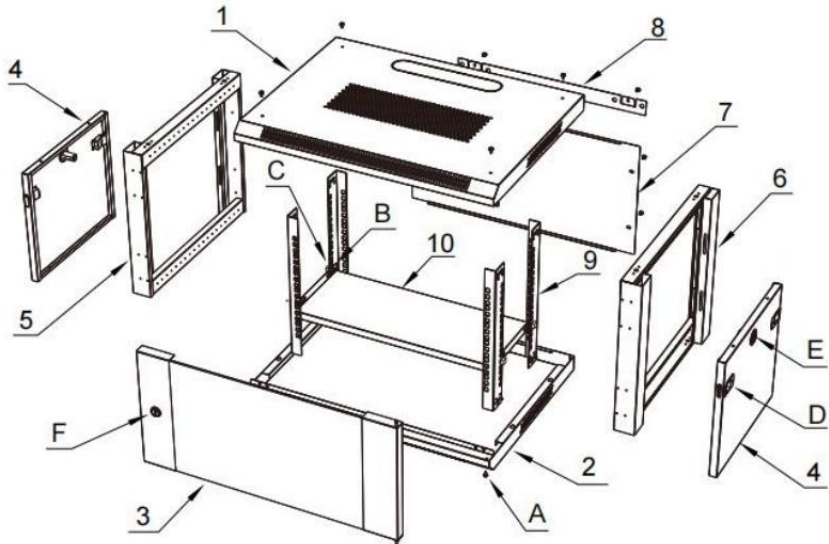
som detta manuella gäller av de tredje part företag i fråga om.

Oavsett av någon direkt bekräftelse någon annanstans i detta dokument, VEVOR erkänner härmed att alla varumärken, registrerade varumärken, service märken, och andra skyddade namn och/eller symboler innehålls i detta manuella och släkt dokumentera är de egendom av deras respektive hållare .

Begränsningar av Ansvar: VEVOR kommer inte vara ansvarig för någon skada eller skada, om direkt eller indirekt, särskild, straff, incidenslikt , eller

följande skadestånd (inklusive, men inte begränsad till, förlorad vinst eller inkomst, förlust av användning, förlorad företag möjligheter , dvs. eller förlust av goodwill), eller den kostnader av upphandling ersättning produkter , uppstår ut av eller i samband med användning av produkt. I inga fall burk säljarens ackumulerat bruttoansvar , uppstår från alla ca använder handling och teorier av ansvar, överstiga totala summor faktiskt laddad av kund till säljare under de beställningar givande stiga till några ansvar här under.

## PARTS IDENTIFICATION



- |                            |    |                               |            |
|----------------------------|----|-------------------------------|------------|
| 1. Topp Panel              | x1 | A: M5*10 Cr oss huvud Skruvar | x40        |
| 2. Botten Panel            | x1 | B: M6*12 Hex Huvudskruvar     | x12        |
| 3. Främre Dörr             | x1 | C: M6 bur Muttrar             | x12        |
| 4. Sida Paneler            | x2 | D: Sida Panel Spärrar         | x4         |
| 5. Vänster Ram             | x1 | E: Sida Panel Låsa Kit        | x2         |
| 6. Rätt Ram                | x1 | F: Fram Dörr Låsa Kit         | x1         |
| 7. Bak panel               | x1 | G: M10*70mm Expansion         | x4 skruvar |
| 8. Bakre fjädring          | x1 | H: Jordningskabel             | x1         |
| 9. Vertikal Montering Räls | x4 |                               |            |
| 10. Lastpall               | x1 |                               |            |

## REQUIREMENTS

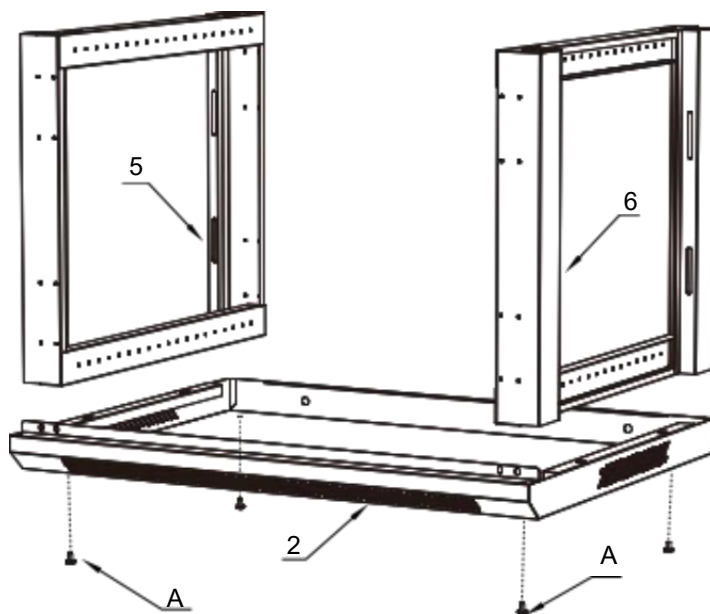


- Elektrisk skruvmejsel ( såld separat )
- Två Människor ( för montering )
- Allen nyckel ( delar paket har ingår )

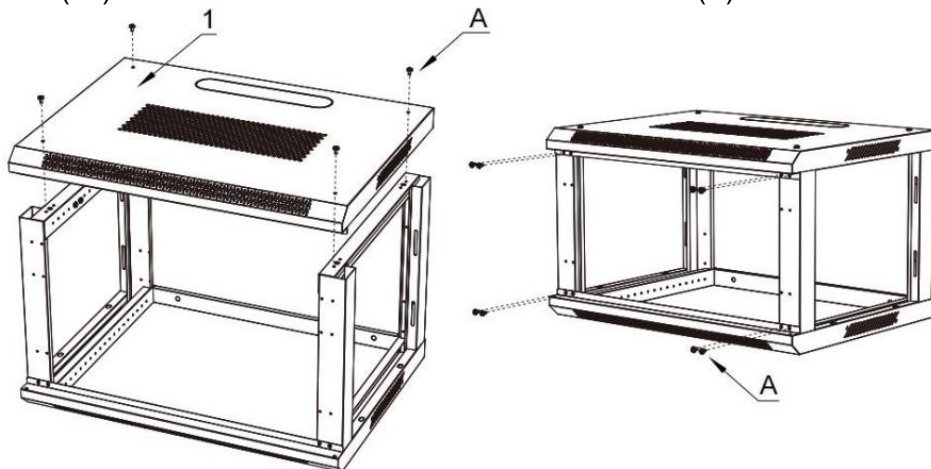
**Obs :** Två personer är nödvändig för de Kuggstång montering .

## ENCLOSURE INSTALLATION

1: Sätt in Vänster Ram (#5) och Rätt Ram (#6) in i Botten Panel (#2), Säkra med 4p cs M5\*10 Cross Head Skruvar (A) .

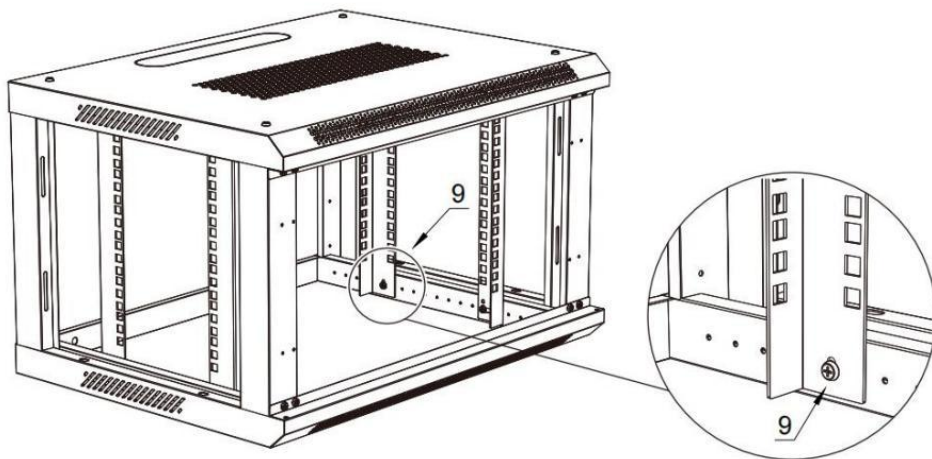


2: Placera toppen Panel (#1) på Vänster Ram (#5) och Rätt Ram (#6). Säkra med 12st M5\*10 Cross Head Skruvar (A) .

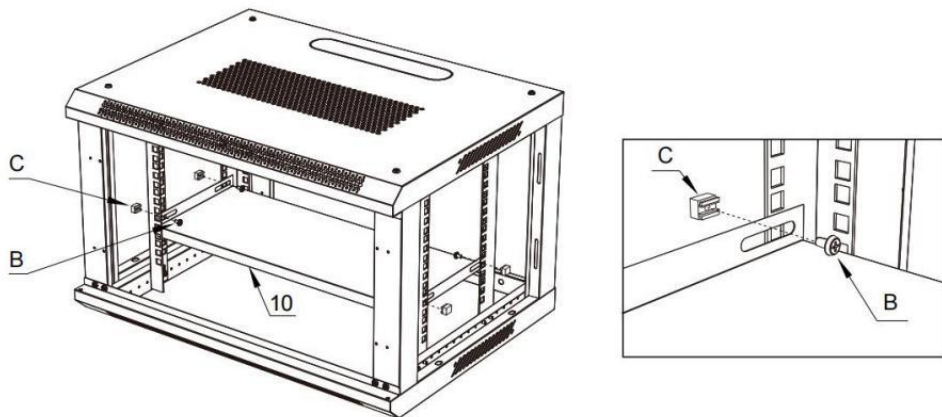


3: Installera den 4 vertikala monteringen Sken s (#9) på plats på önskat djup Säkra med 8st M5\*10 Cross Head Scre ws(A) .

**Obs:** Tänk på vilken utrustning du planerar att installera i höljet samtidigt som du bestämmer lämpligt monteringsdjup. Se till att skendjupet är på båda sidorna av skåpet är samma.

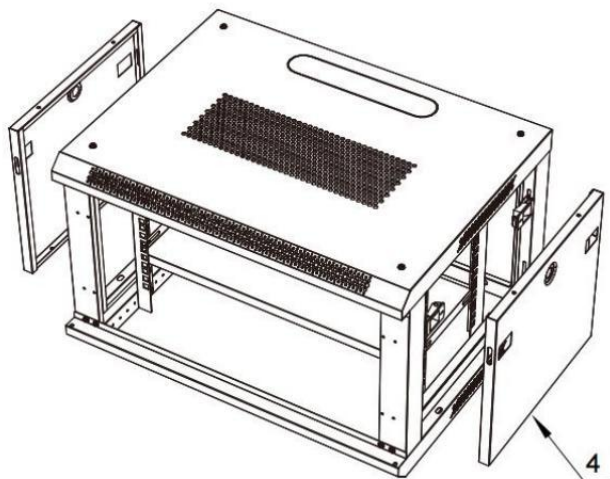


4: Installera Pall (#10) på plats på önskat sätt höjd , Säkra med M6\* 12 Hex Huvudskruvar (B) och M6 bur Nötter (C).





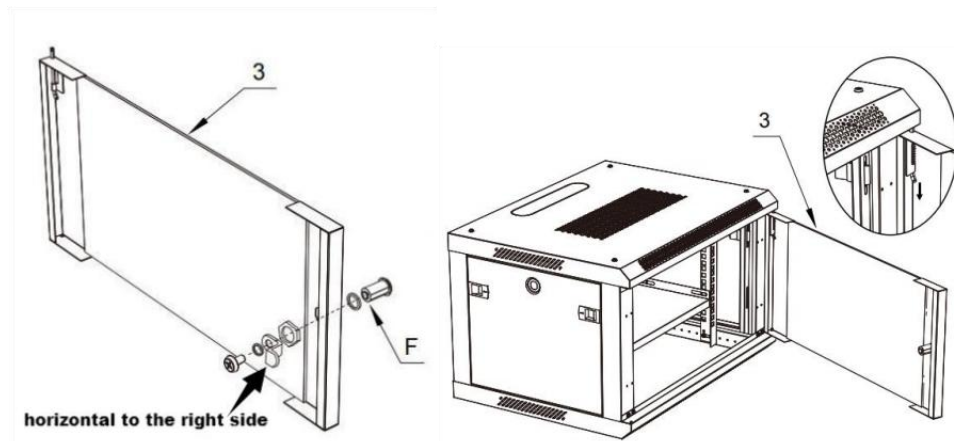
5: Installera två sidor Paneler (#4) till de Vänster Ram (#5) och Rätt Ram (#6). En gång på varje sida Panel (#4) är i plats, kolla för att se var sidan Panel Spärrar (D) och sidan Panel Låsa Kits(E) fungerar ordentligt.



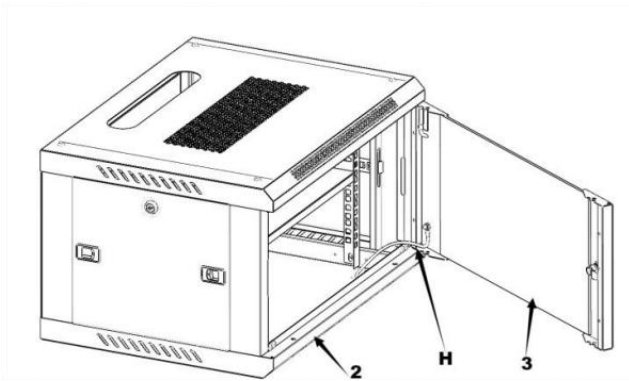
6: Installera Främre Dörrlås (F) på de Främre Dörr (#3).

7: Placera Främre Dörr (#3) så att toppen och b nedre stift är inriktad med gångjärnshålet ligger i inhägnad. Sätt in botten fast stift i botten gångjärnshål. Dra i den övre fjädern klämman fast in i hål i de övre hörnet och släppa det.

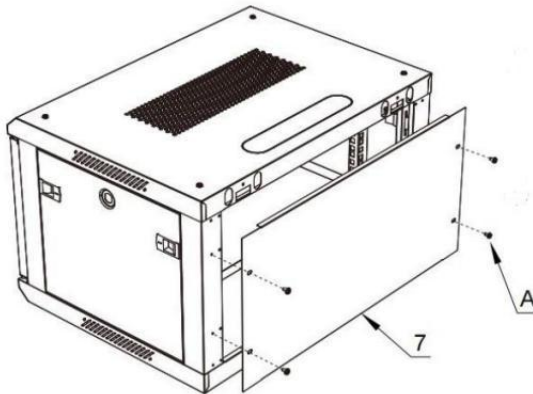
**Obs:** se till att låsdelarna är monterade som följande bild visade riktning (horisontellt till höger sida )



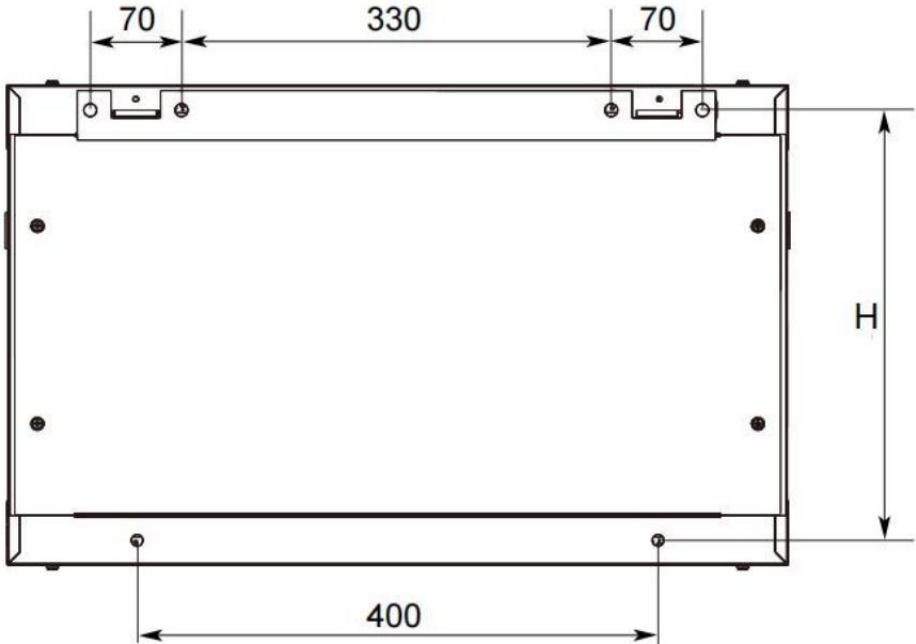
8: Installera jordkabeln (H), Anslut Främre Dörr(#3) och bottenpanel (#2).



9: Installera Bak panel ( #7), Säkra med 4/6 st M5\*10 Cross Head Skruvar (A) .



## WALL MOUNTING THE ENCLOSURE



1: Först sätta Bakre fjädring (#8) på vägg eller andra lämplig monteringsyta, på de lämplig position att markera monteringshål placera av färgpenna, mät sedan de ovan figur visade hål avstånd för att markera de två nedersta monteringshål position n.

Monteringshålens avstånd visas i ovanstående figur, isär till rymma standard dubbplacering som reflekteras i diagrammet .

SPT-604-06 6U serverhölje, H=300mm;

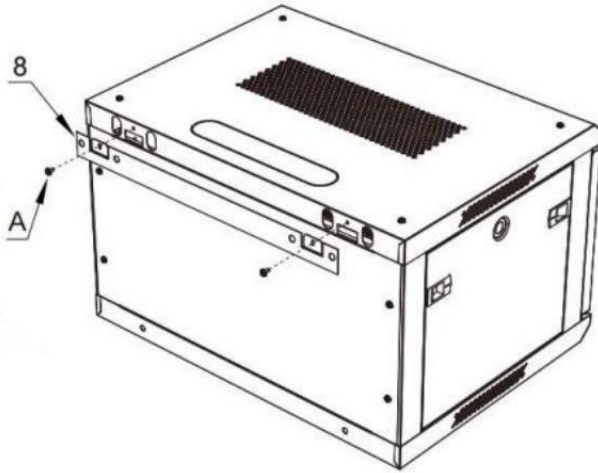
SPT-604-09 9U serverhölje, H=480mm;

SPT-604-12 12U serverhölje, H=620mm;

SPT-604-12W 12U serverhölje, H=620mm.

2: Adopterar elektrisk borra till bormärkt 4 st Diameter 10 mm hål, då montera och fixa M10 Expansionskruvar (G) i hål.

3: Fixa Bakre fjädring (#8) på höljet, Säkra med 2st M5\* 10 Tvärhuvudsskruvar (A) .



4: Fixa de inhägnad på de de M 10 Expansion skruvar (G), dra åt expansionskruvens mutter.

**Varning: Försök inte att montera på väggen när utrustningen är monterad inuti kapslingen. Höljet har en vikt kapacitet på 200 pund. Kontrollera vilken typ av väggstruktur och monteringshårdvaran som du använder kommer att stödja höljets vikt ordentligt och utrustning.**

## PRODUCT PARAMETER

Name	Wall Mount Server Enclosure			
<b>Model</b>	SPT-604-06	SPT-604-09	SPT-604-12	SPT-604-12W
<b>Door</b>	Tempered Glass Door	Tempered Glass Door	Tempered Glass Door	Mesh Iron Door
<b>Installation Width Standard</b>	19"			
<b>Height</b>	6U	9U	12U	12U
<b>Ground-Mounted Load-Bearing</b>	500 lbs(static load)			
<b>Wall-Mounted Load-Bearing</b>	200 lbs(static load)			
<b>Product Size</b>	600 *450*350mm	600*450*500mm	600*450*640mm	600*450*640mm
<b>Package Size</b>	670*520*260mm	670*520*260mm	710*660*260mm	710*660*260mm
<b>Weight</b>	N.W.: 16.10 Kg G.W.: 18.46 Kg	N.W.: 19.54Kg G.W.: 21.90Kg	N.W.: 22.76Kg G.W.: 26.10Kg	N.W.: 21.66Kg G.w.: 25.00Kg



**VEVOR**<sup>®</sup>  
TOUGH TOOLS, HALF PRICE

Teknisk support och E- garantibevis  
[www.vevor.com/support](http://www.vevor.com/support)  
Gjord I Kina