

VEVOR

Upgrade · The Home Creator Way

BOX SPRINGS

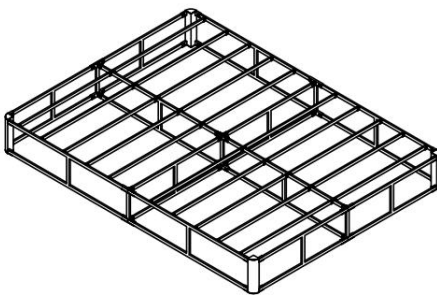
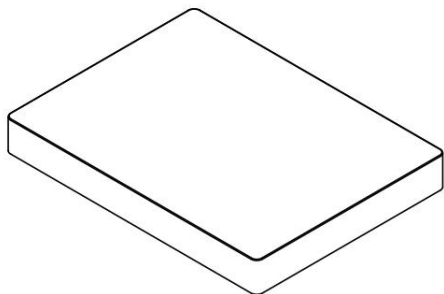
MODEL:AY08

AY09

AY10

AY11

MODEL:AY08; AY09; AY10; AY11



lly

manual. The appearance of the product shall be subject to the product you received. Please forgive us that we won't inform you again if there are any technology or software updates on our product.

SAFETY INSTRUCTIONS

INTRODUCTION

Thank you for purchasing our products. Committed to providing customers with the best quality products and service has always been our lifelong goal. Before using the product, please read this instruction manual carefully to ensure correct use. Keep the instruction manual in a place where the user can find it at any time.

ASSEMBLY PRECAUTIONS

1. There are many components and accessories in the package. Each component and accessory is labeled with a letter or a number, check carefully before using any of them. Keep them away from children to prevent accidents. Do not fully tight screws until all the bed parts are assembled.

1. Assemble only according to these instructions. Improper assembly may create hazards.
2. Wear ANSI-approved safety goggles and heavy-duty work gloves during assembly.
3. Keep the assembly area clean and well-lit.
4. Keep bystanders out of the area during assembly.
5. Do not assemble if tired or when under the influence of alcohol, drugs or medication.
6. The product capabilities apply to properly and completely assembled products only.
7. Please install the product on a clean and soft underlay(such as carpet or cardboard)to avoid scratching or damaging the surface of the product.
8. If possible, you can use power tools to make assembly easier.
9. The main components of the product is relatively heavy. Please pay attention to safety during installation.
10. The product is not stable during installation, Please do not move it randomly before it is completely installed.

11. For additional information regarding the parts listed in the following pages, please refer to the Assembly Diagram of this manual. Unwrap and separate all parts in a clean work area.

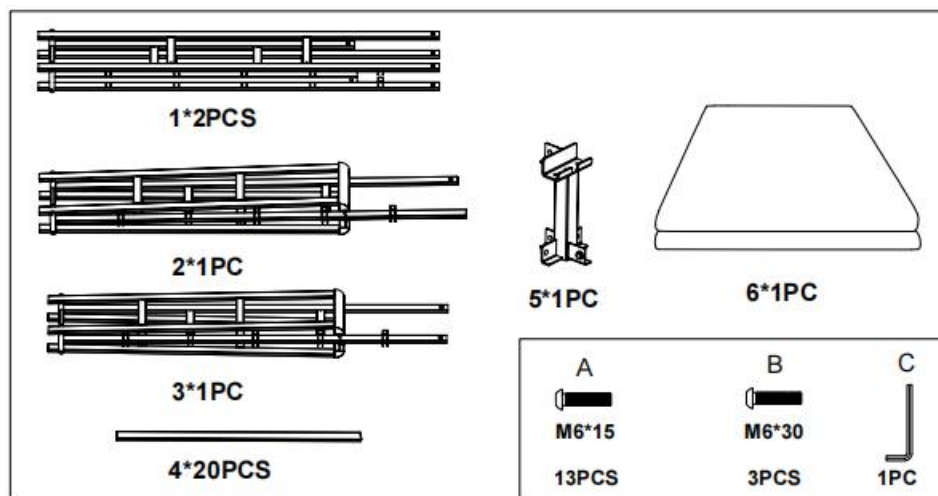
***PLEASE BE SURE TO FOLLOW THE INSTALLATION STEPS IN THE MANUAL TO AVOID UNNECESSARY LOSSES CAUSED BY IMPROPER INSTALLATION.**

USE PRECAUTIONS

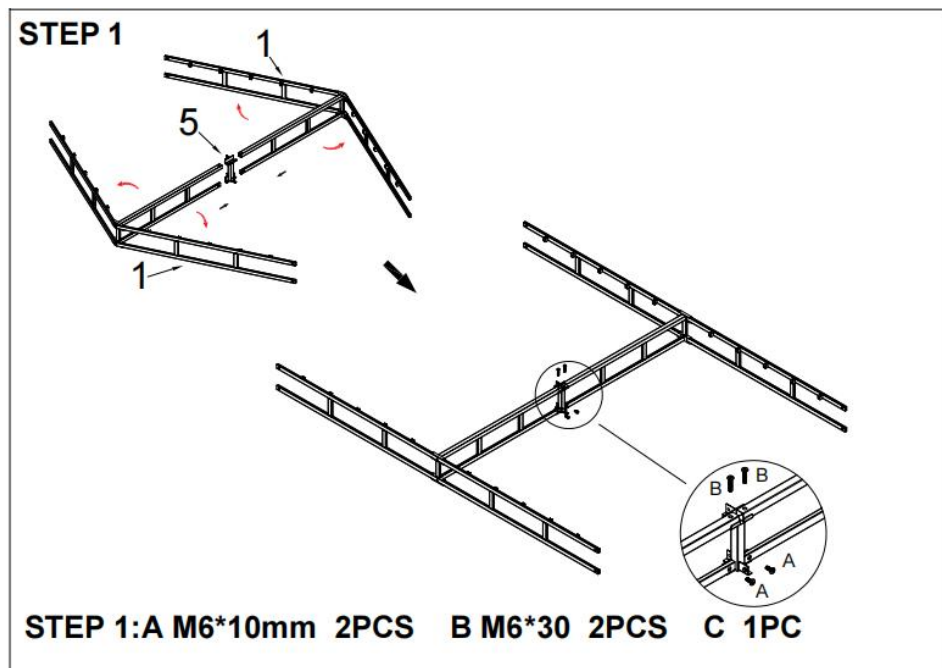
1. This product is not a toy Do not allow children to play with or near this item.
2. Do not exceed specified weight capacities.
3. Use only on a flat, level, hard, and smooth surface that can safely support a fully loaded Box Springs.
4. Use as intended only.
Inspect before every use; do not use if parts are loose or damaged.

SAVE THIS MANUAL

PARTS LIST

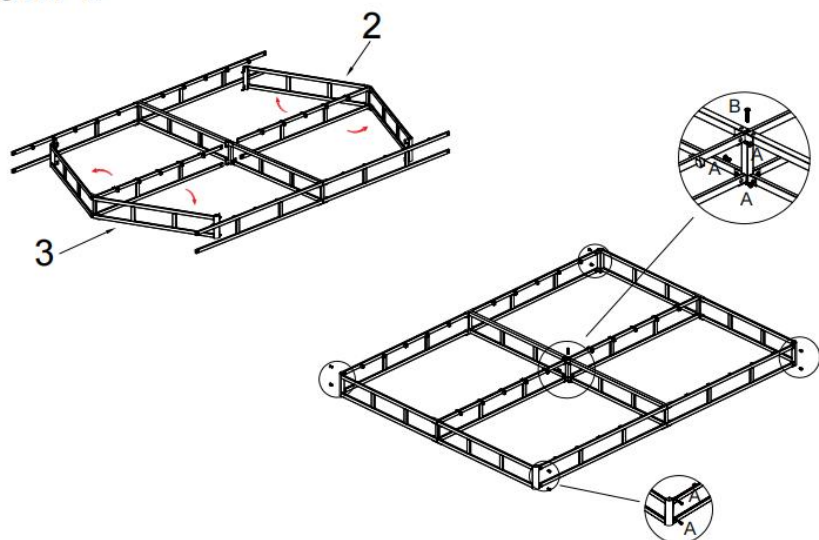


ASSEMBLY STEP



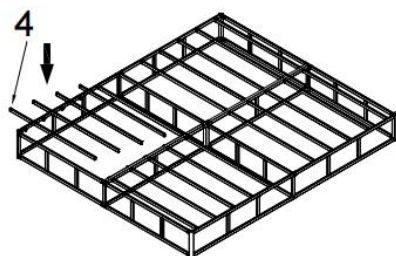
ASSEMBLY STEP

STEP 2

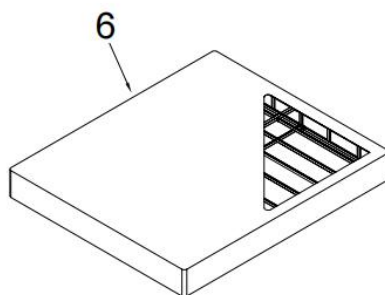


STEP 2:A M6*10mm 11PCS B M6*30 2PC C 1PC

STEP 3



STEP 4



PRODUCT PARAMETER

Model	AY08
Safe Loading Weight	≤3500lbs
Product Size	2010*1925*230mm

Model	AY09
Safe Loading Weight	≤3500lbs
Product Size	2010*1515*130mm

Model	AY10
Safe Loading Weight	≤3500lbs
Product Size	2010*1510*102mm

Model	AY11
Safe Loading Weight	≤3500lbs
Product Size	2010*1515*230mm

* Products such as specifications, appearance, and design are subject to modification without prior notice.

Manufacturer: Shanghaimuxinmuyeyouxiangongsi

Address: Shuangchenglu 803nong11hao1602A-1609shi, baoshanqu, shanghai 200000 P.R. China E-mail: support@vevor.com

Imported to AUS: SIHAO PTY LTD. 1 ROKEVA STREETEASTWOOD NSW 2122 Australia

Imported to USA: Sanven Technology Ltd. Suite 250, 9166 Anaheim Place, Rancho Cucamonga, CA 91730



E-CrossStu GmbH

Mainzer Landstr.69,60329 Frankfurt am Main.

e-crossstu@outlook.com Tel: +49 69332967674



YH CONSULTING LIMITED. C/O YH Consulting

Limited Office 147, Centurion House, London

Road, Staines-upon-Thames, Surrey, TW18 4AX

H2YHUK@gmail.com Tel.: +44 07514-677868



VEVOR

Upgrade · The Home Creator Way

SOMMIERS À RESSORTS

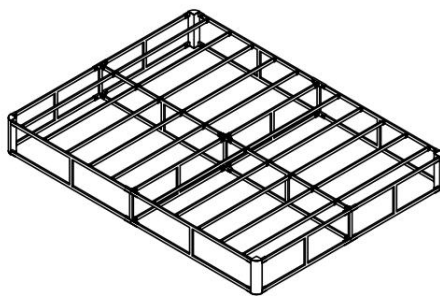
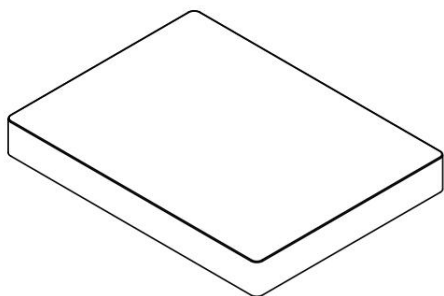
MODÈLE : AY08

AY09

AY10

AY11

MODÈLE : AY08 ; AY09 ; AY10 ; AY11



d'interpréter ce manuel à sa guise. L'apparence du produit que vous recevrez peut différer. Nous vous prions de nous excuser si nous vous informons des mises à jour techniques ou logicielles concernant notre produit.

SAFETY INSTRUCTIONS

INTRODUCTION

Merci d'avoir acheté nos produits. Notre objectif premier a toujours été de fournir à nos clients des produits et un service de la plus haute qualité. Avant d'utiliser le produit, veuillez lire ce qui suit.

manuel d'instructions Lisez attentivement le manuel d'instructions pour garantir une utilisation correcte. Conservez-le dans un endroit sûr. où l'utilisateur peut le trouver à tout moment.

ASSEMBLÉE PRÉCAUTIONS

2. Il y en a beaucoup composants et accessoires inclus dans l'emballage. Les composants et accessoires sont étiquetés avec une lettre ou un chiffre, vérifiez veuillez les examiner attentivement avant de les utiliser. Tenez-les hors de portée des enfants. Pour éviter tout accident, ne serrez pas complètement les vis tant que toutes les pièces du lit ne sont pas assemblées.

12. Assembler uniquement selon ces instructions. Un assemblage incorrect peut engendrer des risques.
13. Portez des lunettes de sécurité homologuées ANSI et des gants de travail robustes pendant l'assemblage.
14. Maintenez la zone de rassemblement propre et bien éclairée.
15. Tenir les curieux à l'écart de la zone pendant le rassemblement.
16. Ne pas assembler en cas de fatigue ou sous l'influence de l'alcool, de drogues ou de médicaments.
17. Les capacités du produit s'appliquent uniquement aux produits correctement et entièrement assemblés.
18. Veuillez installer le produit sur une sous-couche propre et douce (comme une moquette). ou du carton) pour éviter de rayer ou d'endommager la surface de produit .
19. Si possible, vous pouvez utiliser des outils électriques pour faciliter l'assemblage.
20. Les principaux composants du produit sont relativement lourds.

Veillez payer. Attention à la sécurité lors de l'installation .

21. Le produit n'est pas stable lors de l'installation. Veuillez ne pas le déplacer sans raison. avant qu'il ne soit complètement installé .
22. Pour plus d'informations concernant les pièces énumérées dans les sections suivantes

Pour les pages, veuillez vous référer au schéma de montage de ce manuel. Déballez et séparez toutes les pièces dans un espace de travail propre.

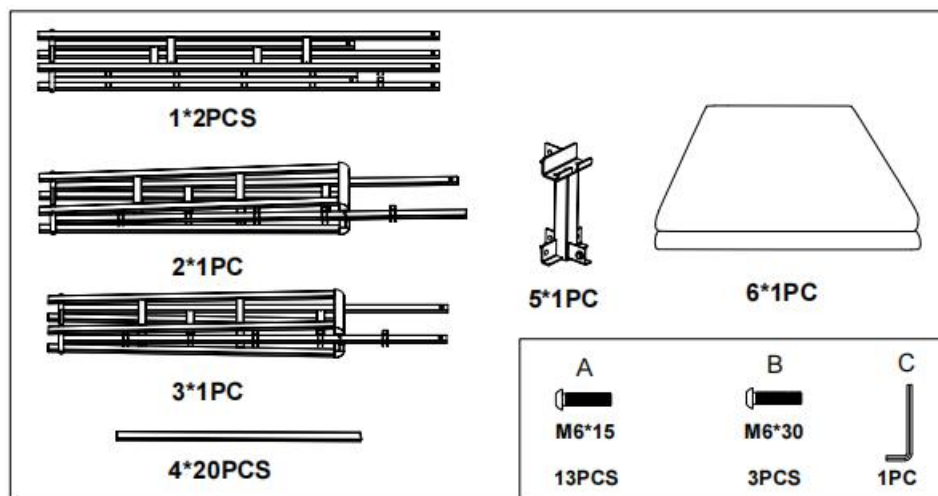
***VEUILLEZ SUIVRE ATTENTIVEMENT LES ÉTAPES D'INSTALLATION DÉCRITES DANS LE MANUEL. ÉVITEZ LES PERTES INUTILES CAUSÉES PAR UNE INSTALLATION INCORRECTE.**

UTILISER PRÉCAUTIONS

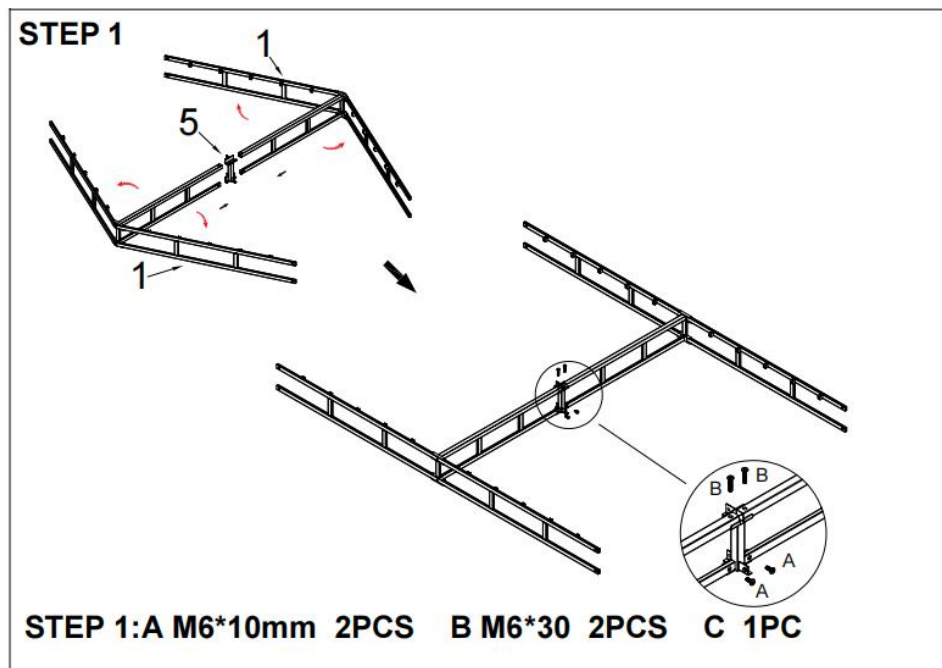
5. Ce produit n'est pas un jouet. Ne laissez pas les enfants jouer avec ou à proximité de cet article.
6. Ne pas dépasser les capacités de poids spécifiées.
7. À utiliser uniquement sur une surface plane, de niveau, dure et lisse pouvant supporter en toute sécurité un sommier entièrement chargé.
8. Utiliser uniquement conformément à l'usage prévu.
Inspecter avant chaque utilisation ; ne pas utiliser si des pièces sont desserrées ou endommagées.

CONSERVEZ CE MANUEL

PARTS LIST

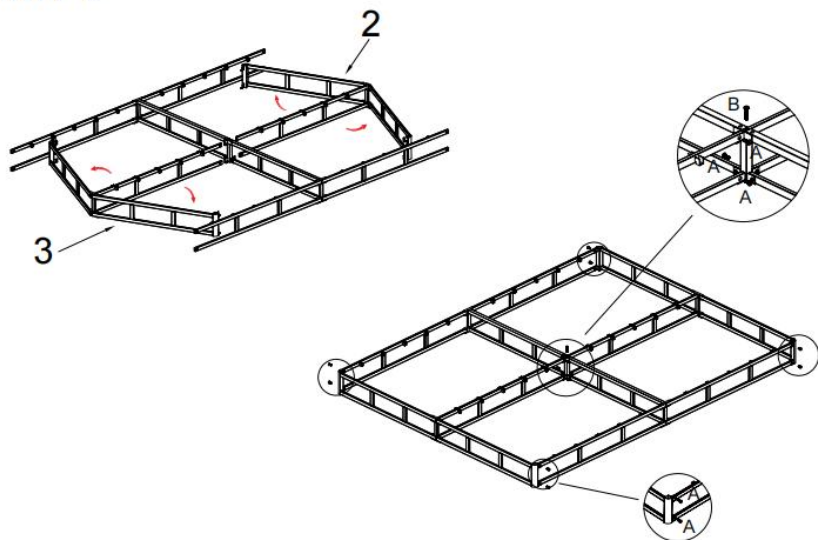


ASSEMBLY STEP



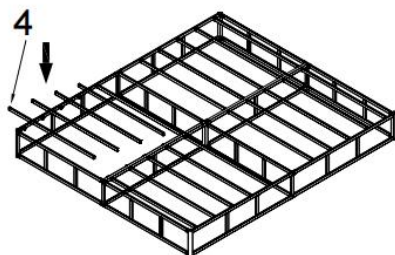
ASSEMBLY STEP

STEP 2

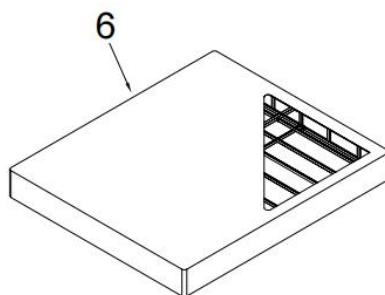


STEP 2:A M6*10mm 11PCS B M6*30 2PC C 1PC

STEP 3



STEP 4



PRODUCT PARAMETER

Modèle	AY08
Poids de charge admissible	≤ 3500 lb
Taille du produit	2010*1925*230 mm

Modèle	AY09
Poids de charge admissible	≤ 3500 lb
Taille du produit	2010*1515*130 mm

Modèle	AY10
Poids de charge admissible	≤ 3500 lb
Taille du produit	2010*1510*102 mm

Modèle	AY11
Poids de charge admissible	≤ 3500 lb
Taille du produit	2010*1515*230 mm

* Les caractéristiques techniques, l'apparence et le design des produits peuvent être modifiés sans préavis.

Fabricant : Shanghaimuxinmuyeyouxiangongsi

Adresse : Shuangchenglu 803nong11hao1602A-1609shi, baoshanqu,
Shanghai 200000 République populaire de Chine Courriel :
support@vevor.com

Importé en Australie : SIHAO PTY LTD. 1 ROKEVA
STREETEASTWOOD
NSW 2122 Australie

Importé aux États-Unis : Sanven Technology Ltd., Suite 250, 9166
Anaheim
Rancho Cucamonga, CA 91730

EC	REP
-----------	------------

E-CrossStu GmbH
Mainzer Landstr.69,60329 Frankfurt am Main.
e-crossstu@outlook.com Tel: +49 69332967674

UK	REP
-----------	------------

YH CONSULTING LIMITED. C/O YH Consulting
Limited Office 147, Centurion House, London
Road, Staines-upon-Thames, Surrey, TW18 4AX
H2YHUK@gmail.com Tel.: +44 07514-677868



VEVOR

Upgrade · The Home Creator Way

BOXSPRINGBETTEN

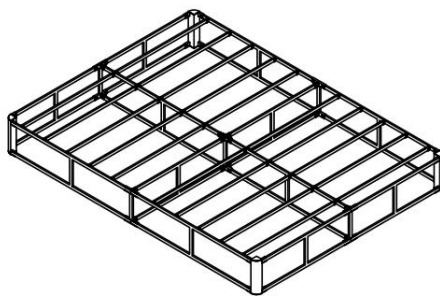
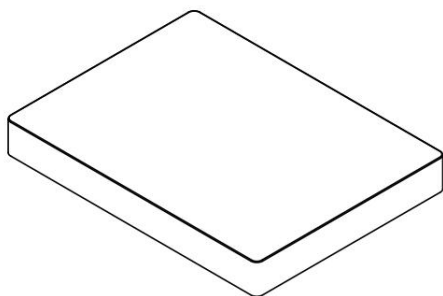
MODELL: AY08

AY09

AY10

AY11

MODELL: AY08; AY09; AY10; AY11



behält sich die Auslegung der Bedienungsanleitung vor. Das Aussehen des Produkts kann von dem gelieferten Produkt abweichen. Wir bitten um Verständnis, dass wir Sie nicht erneut über etwaige Technologie- oder Software-Updates informieren werden .

SAFETY INSTRUCTIONS

EINFÜHRUNG

Vielen Dank für Ihren Einkauf. Unser oberstes Ziel war und ist es, unseren Kunden stets Produkte und Service von höchster Qualität zu bieten. Bitte lesen Sie dies vor der Verwendung des Produkts. Bedienungsanleitung Bitte sorgfältig aufbewahren, um eine korrekte Verwendung zu gewährleisten. Die Bedienungsanleitung sollte an einem geeigneten Ort aufbewahrt werden. wo der Benutzer es jederzeit finden kann.

MONTAGE VORSICHTSMASSNAHMEN

3. Es gibt viele Komponenten und Zubehör im Paket enthalten. Jede Bauteil und Zubehör ist mit einem Buchstaben oder einer Zahl gekennzeichnet, prüfen Sie Bitte lesen Sie die folgenden Hinweise sorgfältig durch, bevor Sie eines davon verwenden. Halten Sie sie von Kindern fern. Unfälle vermeiden. Schrauben erst dann vollständig festziehen, wenn alle Teile des Bettes montiert sind.

23. Bitte montieren Sie das Produkt ausschließlich gemäß dieser Anleitung. Eine unsachgemäße Montage kann Gefahren bergen.
24. Tragen Sie während der Montage eine ANSI-geprüfte Schutzbrille und robuste Arbeitshandschuhe.
25. Halten Sie den Montagebereich sauber und gut beleuchtet.
26. Halten Sie Umstehende während der Versammlung vom Versammlungsort fern.
27. Nicht montieren, wenn Sie müde sind oder unter dem Einfluss von Alkohol, Drogen oder Medikamenten stehen.
28. Die Produkteigenschaften gelten nur für ordnungsgemäß und vollständig montierte Produkte.
29. Bitte installieren Sie das Produkt auf einer sauberen und weichen Unterlage (z. B. Teppich). oder Pappe), um Kratzer oder Beschädigungen der Oberfläche zu vermeiden Produkt .
30. Falls möglich, können Sie Elektrowerkzeuge verwenden, um die

Montage zu erleichtern.

31. Die Hauptbestandteile des Produkts sind relativ schwer. Bitte bezahlen Sie. Achten Sie während der Installation auf die Sicherheit .
32. Das Produkt ist während der Installation nicht stabil. Bitte bewegen Sie es nicht willkürlich. bevor es vollständig installiert ist .
33. Weitere Informationen zu den im Folgenden aufgeführten Teilen finden Sie hier.
Siehe hierzu bitte die Montagezeichnung in diesem Handbuch. Packe alle Teile in einem sauberen Arbeitsbereich aus und trenne sie.

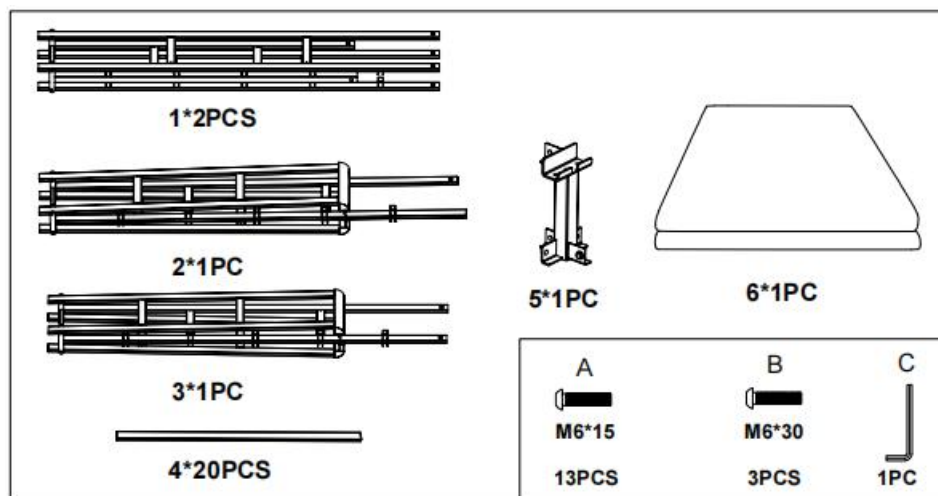
***BITTE BEFOLGEN SIE UNBEDINGT DIE INSTALLATIONSSCHRITTE IM HANDBUCH, UM Vermeiden Sie unnötige Verluste durch unsachgemäße Installation.**

VERWENDEN VORSICHTSMASSNAHMEN

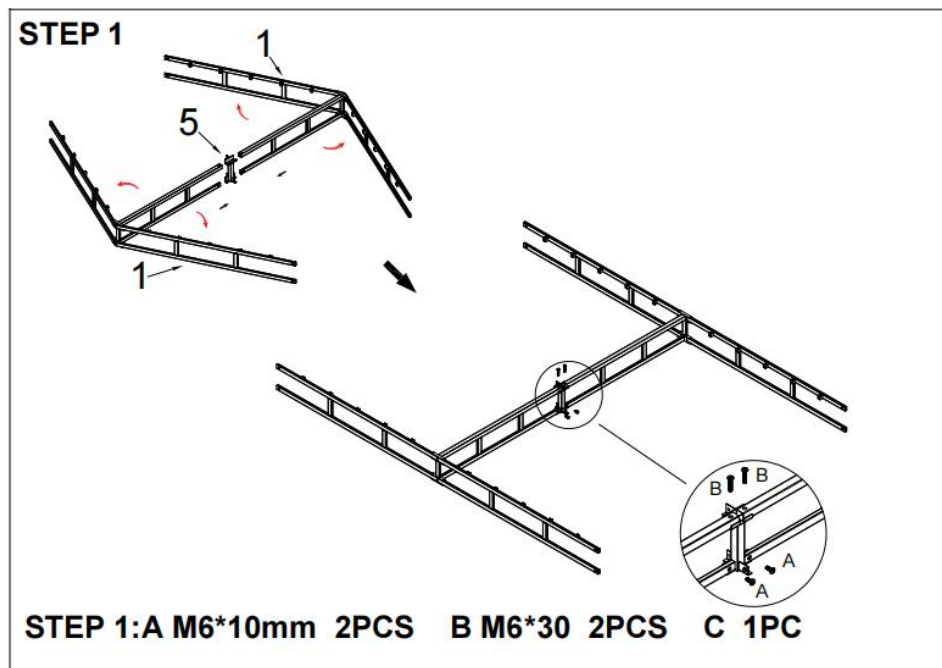
9. Dieses Produkt ist kein Spielzeug. Kinder dürfen nicht mit diesem Artikel spielen oder sich in dessen Nähe aufhalten.
10. Die angegebenen Gewichtskapazitäten dürfen nicht überschritten werden.
11. Nur auf einer ebenen, harten und glatten Oberfläche verwenden, die ein vollständig beladenes Boxspringbett sicher tragen kann.
12. Nur bestimmungsgemäß verwenden.
Vor jedem Gebrauch prüfen; nicht verwenden, wenn Teile lose oder beschädigt sind.

BEWAHREN SIE DIESES HANDBUCH AUF

PARTS LIST

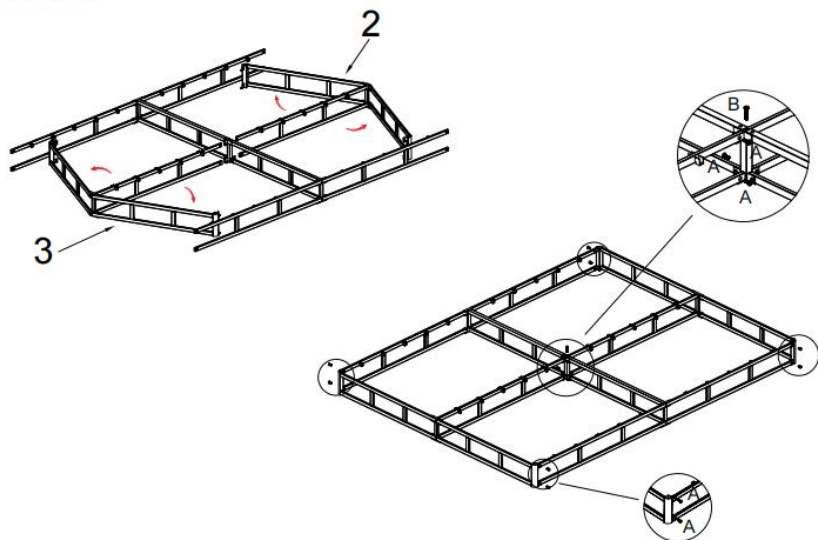


ASSEMBLY STEP



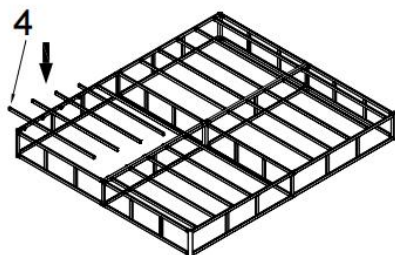
ASSEMBLY STEP

STEP 2

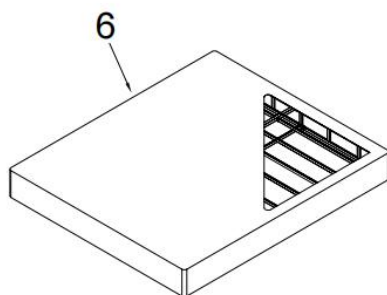


STEP 2:A M6*10mm 11PCS B M6*30 2PC C 1PC

STEP 3



STEP 4



PRODUCT PARAMETER

Modell	AY08
Sichere Ladegewicht	≤3500 Pfund
Produktgröße	2010*1925*230mm

Modell	AY09
Sichere Ladegewicht	≤3500 Pfund
Produktgröße	2010*1515*130 mm

Modell	AY10
Sichere Ladegewicht	≤3500 Pfund
Produktgröße	2010*1510*102 mm

Modell	AY11
Sichere Ladegewicht	≤3500 Pfund
Produktgröße	2010*1515*230 mm

* Produktmerkmale wie Spezifikationen, Aussehen und Design können ohne vorherige Ankündigung geändert werden.

Hersteller: Shanghai muxinmuyeyouxiangongsi

Adresse: Shuangchenglu 803nong11hao1602A-1609shi, baoshanqu,
Shanghai 200000 Volksrepublik China E-Mail: support@vevor.com

Importiert nach Australien: SIHAO PTY LTD. 1 ROKEVA STREET,
EASTWOOD

NSW 2122 Australien

Importiert in die USA: Sanven Technology Ltd. Suite 250, 9166 Anaheim
Ort, Rancho Cucamonga, CA 91730



E-CrossStu GmbH

Mainzer Landstr.69,60329 Frankfurt am Main.

e-crossstu@outlook.com Tel: +49 69332967674



YH CONSULTING LIMITED. C/O YH Consulting

Limited Office 147, Centurion House, London
Road, Staines-upon-Thames, Surrey, TW18 4AX

H2YHUK@gmail.com Tel.: +44 07514-677868



VEVOR

Upgrade · The Home Creator Way

BOX SPRINGS

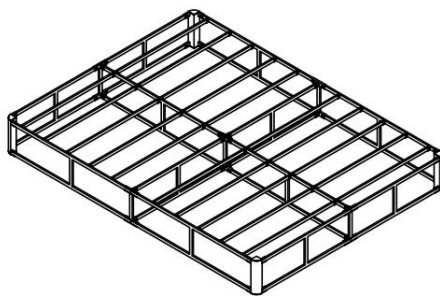
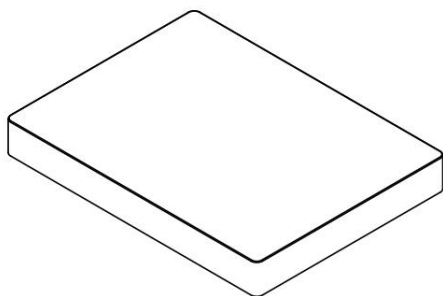
MODELLO: AY08

AY09

AY10

AY11

MODELLO: AY08; AY09; AY10; AY11



le

interpretazione del proprio manuale utente. L'aspetto del prodotto dipenderà dal prodotto ricevuto. Vi preghiamo di non informarvi più in caso di aggiornamenti tecnologici o software sul nostro prodotto.

SAFETY INSTRUCTIONS

INTRODUZIONE

Grazie per aver acquistato i nostri prodotti. Il nostro obiettivo principale è sempre stato quello di fornire ai clienti prodotti e servizi della migliore qualità. Prima di utilizzare il prodotto, leggere attentamente questo documento.

manuale di istruzioni attentamente per garantirne il corretto utilizzo. Conservare il manuale di istruzioni in un luogo dove l'utente può trovarlo in qualsiasi momento.

ASSEMBLEA PRECAUZIONI

4. Ce ne sono molti componenti e accessori nella confezione. Ogni il componente e l'accessorio sono etichettati con una lettera o un numero, controllare attentamente prima di utilizzarli. Tenerli lontano dalla portata dei bambini prevenire incidenti. Non serrare completamente le viti finché tutte le parti del letto non sono state assemblate.

34. Montare solo secondo queste istruzioni. Un montaggio improprio può comportare pericoli.
35. Durante il montaggio, indossare occhiali di sicurezza omologati ANSI e guanti da lavoro resistenti.
36. Mantenere l'area di assemblaggio pulita e ben illuminata.
37. Durante l'assemblea, tenere gli astanti lontani dall'area.
38. Non montare se si è stanchi o sotto l'effetto di alcol, droghe o medicinali.
39. Le capacità del prodotto si applicano solo ai prodotti correttamente e completamente assemblati.
40. Si prega di installare il prodotto su un sottofondo pulito e morbido (ad esempio un tappeto) o cartone) per evitare di graffiare o danneggiare la superficie del prodotto .
41. Se possibile, è possibile utilizzare utensili elettrici per facilitare il montaggio.

42. I componenti principali del prodotto sono relativamente pesanti. Si prega di pagare attenzione alla sicurezza durante l'installazione .
43. Il prodotto non è stabile durante l'installazione. Non spostarlo in modo casuale. prima che sia completamente installato .
44. Per ulteriori informazioni riguardanti le parti elencate di seguito pagine, fare riferimento allo schema di montaggio di questo manuale. Disimballare e separare tutti i componenti in un'area di lavoro pulita.

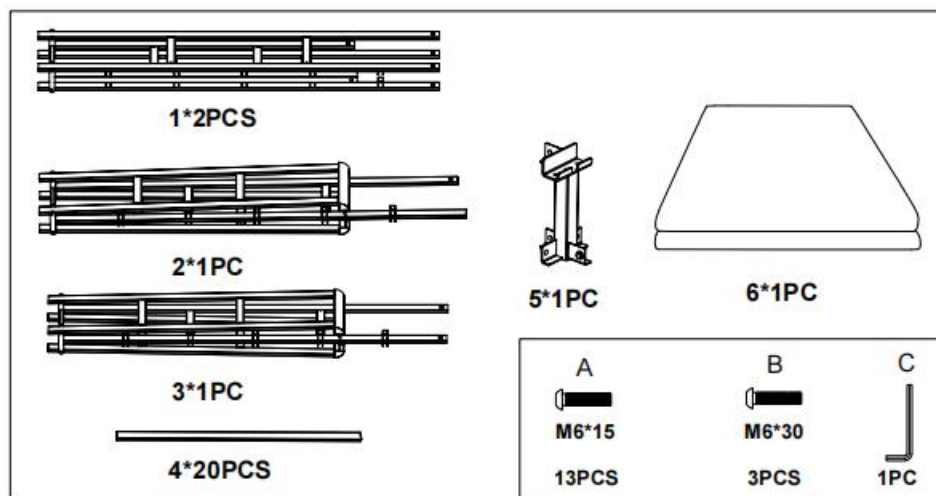
***ASSICURATI DI SEGUIRE I PASSAGGI DI INSTALLAZIONE NEL MANUALE PER EVITARE PERDITE INUTILI CAUSATE DA UN'INSTALLAZIONE NON CORRETTA.**

UTILIZZO PRECAUZIONI

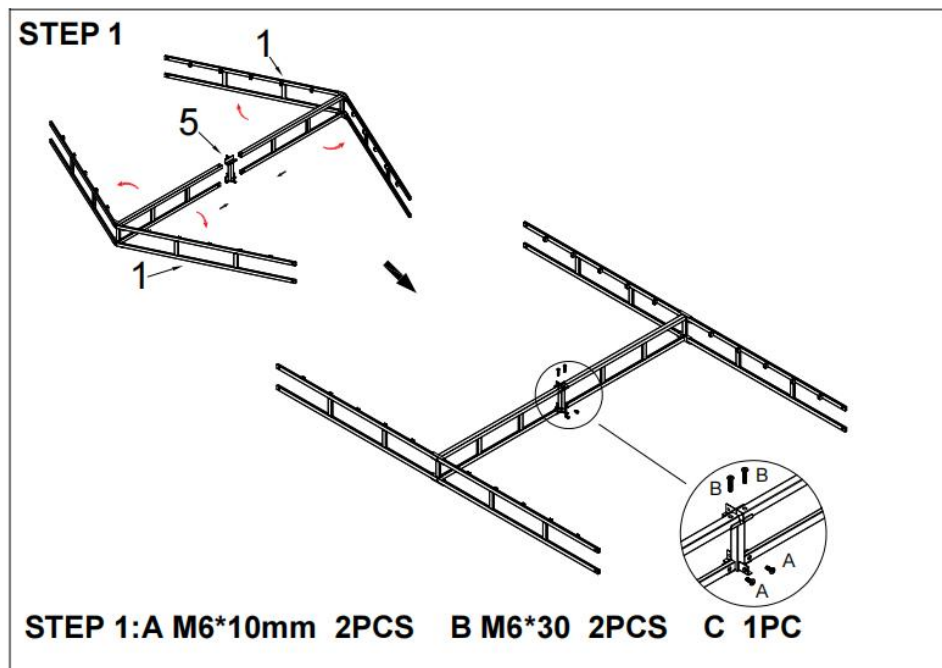
13. Questo prodotto non è un giocattolo. Non permettere ai bambini di giocare con questo articolo o nelle sue vicinanze.
14. Non superare le capacità di peso specificate.
15. Utilizzare solo su una superficie piana, livellata, dura e liscia, in grado di sostenere in sicurezza un Box Spring completamente carico.
16. Utilizzare solo come previsto.
Ispezionare prima di ogni utilizzo; non utilizzare se alcune parti sono allentate o danneggiate.

CONSERVARE QUESTO MANUALE

PARTS LIST

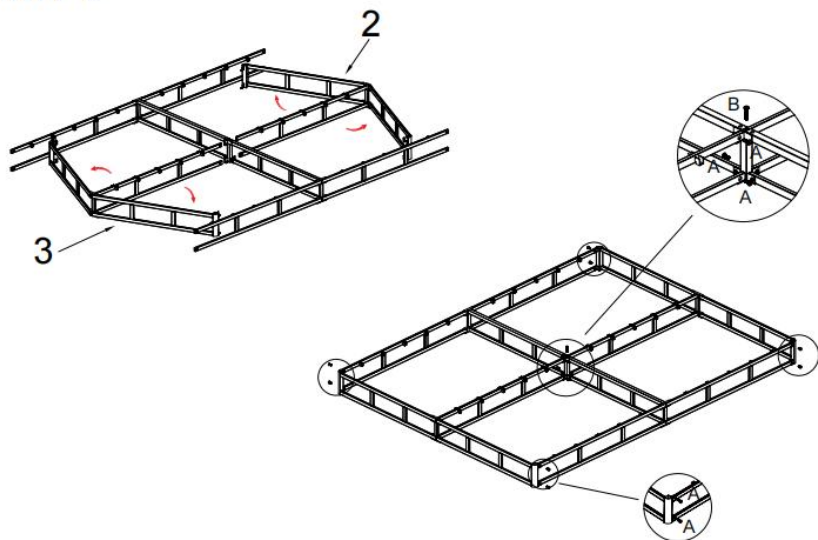


ASSEMBLY STEP



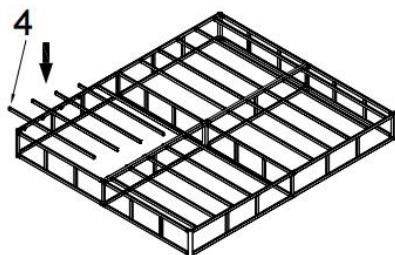
ASSEMBLY STEP

STEP 2

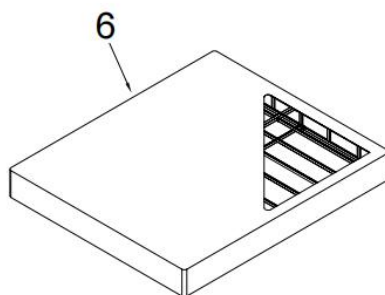


STEP 2:A M6*10mm 11PCS B M6*30 2PC C 1PC

STEP 3



STEP 4



PRODUCT PARAMETER

Modello	AY08
Peso di carico sicuro	≤3500 libbre
Dimensioni del prodotto	2010*1925*230mm

Modello	AY09
Peso di carico sicuro	≤3500 libbre
Dimensioni del prodotto	2010*1515*130 millimetri

Modello	AY10
Peso di carico sicuro	≤3500 libbre
Dimensioni del prodotto	2010*1510*102 millimetri

Modello	AY11
Peso di carico sicuro	≤3500 libbre
Dimensioni del prodotto	2010*1515*230 millimetri

* Le specifiche, l'aspetto e il design dei prodotti sono soggetti a modifiche senza preavviso.

Produttore: Shanghaimuxinmuyeyouxiangongsi

Indirizzo: Shuangchenglu 803nong11hao1602A-1609shi, baoshanqu,
Shanghai 200000 Repubblica Popolare Cinese E-mail:
support@vevor.com

Importato in AUS: SIHAO PTY LTD. 1 ROKEVA STREETEASTWOOD
Nuovo Galles del Sud 2122 Australia

Importato negli USA: Sanven Technology Ltd. Suite 250, 9166 Anaheim
Luogo, Rancho Cucamonga, CA 91730



E-CrossStu GmbH
Mainzer Landstr.69,60329 Frankfurt am Main.
e-crossstu@outlook.com Tel: +49 69332967674



YH CONSULTING LIMITED. C/O YH Consulting
Limited Office 147, Centurion House, London
Road, Staines-upon-Thames, Surrey, TW18 4AX
H2YHUK@gmail.com Tel.: +44 07514-677868



VEVOR

Upgrade · The Home Creator Way

SOMIERES

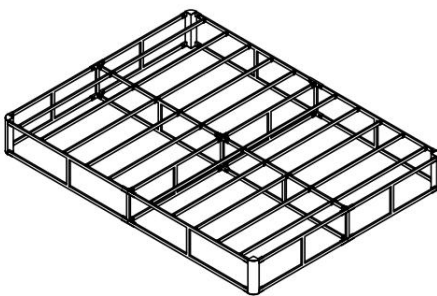
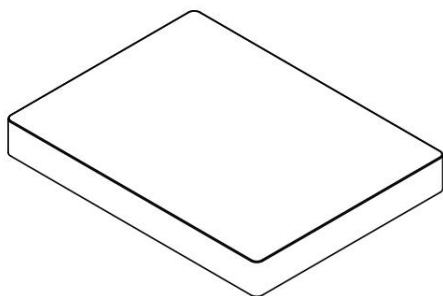
MODELO: AY08

AY09

AÑO 10

AÑO 11

MODELO: AY08; AY09; AY10; AY11



de interpretar su manual de usuario. La apariencia del producto dependerá ho
del producto que haya recibido. Le rogamos que nos disculpe si no le
informamos de nuevo si hay actualizaciones tecnológicas o de software en
nuestro producto.

SAFETY INSTRUCTIONS

INTRODUCCIÓN

Gracias por adquirir nuestros productos. Nuestro compromiso con la mejor calidad y el mejor servicio siempre ha sido nuestro objetivo. Antes de usar el producto, lea esto. manual de instrucciones con cuidado para garantizar un uso correcto. Conserve el manual de instrucciones en un lugar donde el usuario puede encontrarlo en cualquier momento.

ASAMBLEA PRECAUCIONES

5. Hay muchos Componentes y accesorios incluidos en el paquete. Cada uno El componente y el accesorio están etiquetados con una letra o un número, verifique cuidadosamente antes de utilizar cualquiera de ellos. Manténgalos fuera del alcance de los niños. Evite accidentes. No apriete completamente los tornillos hasta que todas las piezas de la cama estén ensambladas.

45. Ensamble únicamente según estas instrucciones. Un montaje incorrecto puede causar peligros.
46. Use gafas de seguridad aprobadas por ANSI y guantes de trabajo resistentes durante el montaje.
47. Mantenga el área de reunión limpia y bien iluminada.
48. Mantenga a los transeúntes fuera del área durante el montaje.
49. No se reúna si está cansado o bajo la influencia del alcohol, drogas o medicamentos.
50. Las capacidades del producto se aplican únicamente a productos ensamblados de forma correcta y completa.
51. Instale el producto sobre una base limpia y suave (como una alfombra). o cartón) para evitar rayar o dañar la superficie del producto .
52. Si es posible, puedes utilizar herramientas eléctricas para facilitar el montaje.
53. Los componentes principales del producto son relativamente pesados.

Por favor, preste atención. Atención a la seguridad durante la instalación .

54. El producto no es estable durante la instalación. No lo mueva aleatoriamente. antes de que esté completamente instalado .

55. Para obtener información adicional sobre las piezas enumeradas a continuación

Para obtener más información sobre las páginas, consulte el diagrama de montaje de este manual. Desembale y separe todas las piezas en un área de trabajo limpia.

***ASEGÚRESE DE SEGUIR LOS PASOS DE INSTALACIÓN DEL MANUAL PARA EVITE PÉRDIDAS INNECESARIAS CAUSADAS POR UNA INSTALACIÓN INCORRECTA.**

USAR PRECAUCIONES

17. Este producto no es un juguete. No permita que los niños jueguen con este artículo o cerca de él.

18. No exceda las capacidades de peso especificadas.

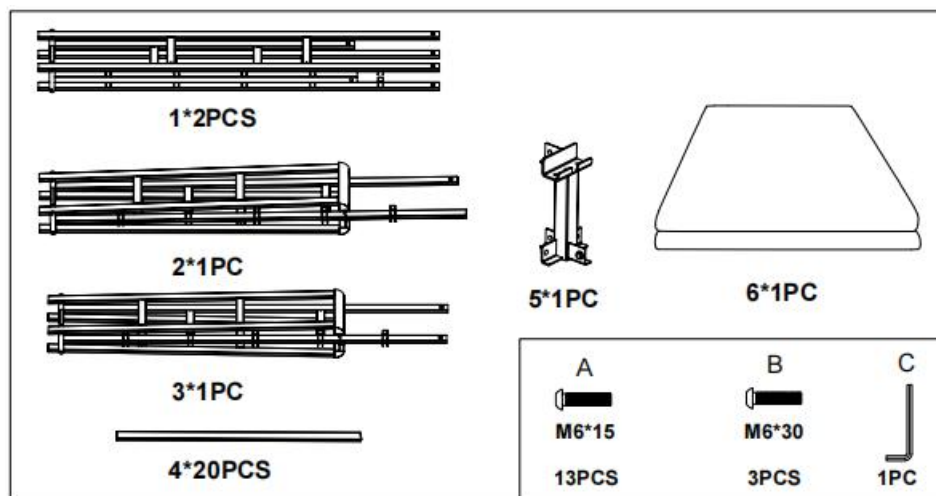
19. Úselo únicamente sobre una superficie plana, nivelada, dura y lisa que pueda soportar de manera segura un box springs completamente cargado.

20. Úselo únicamente según lo previsto.

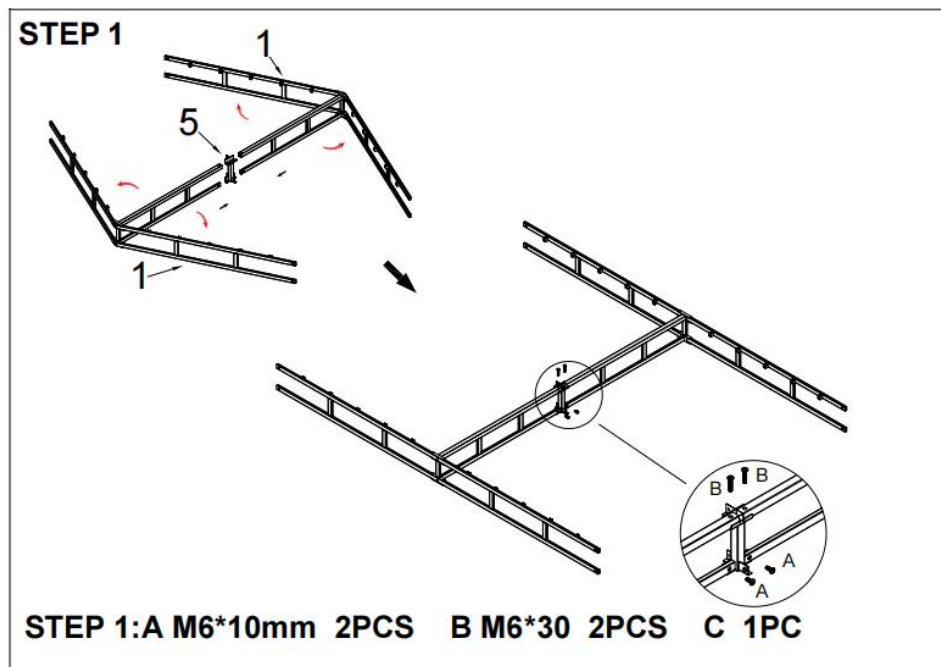
Inspeccione antes de cada uso; no lo utilice si las piezas están sueltas o dañadas.

GUARDE ESTE MANUAL

PARTS LIST

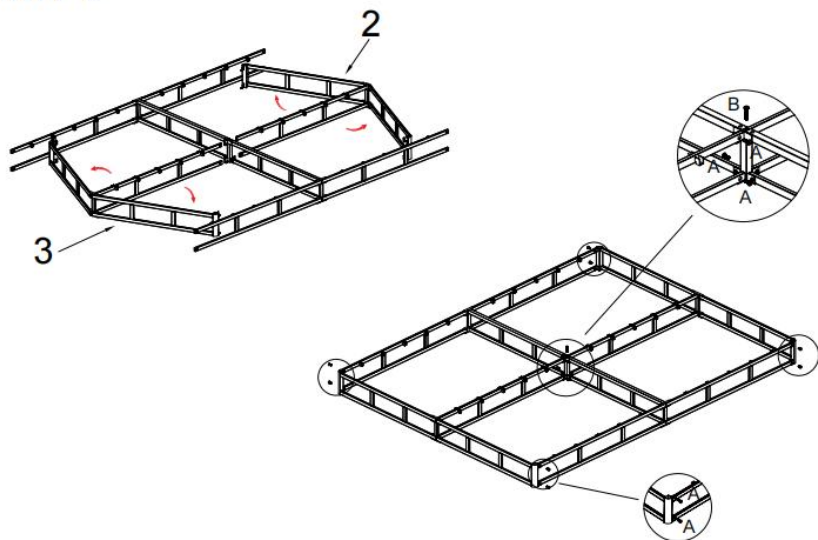


ASSEMBLY STEP



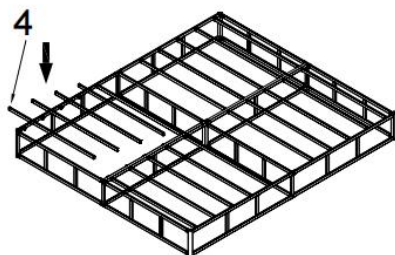
ASSEMBLY STEP

STEP 2

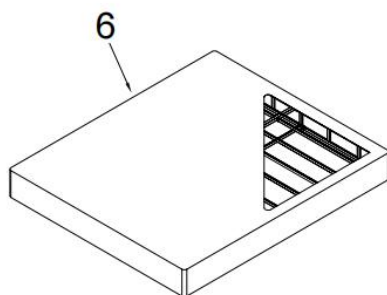


STEP 2:A M6*10mm 11PCS B M6*30 2PC C 1PC

STEP 3



STEP 4



PRODUCT PARAMETER

Modelo	AY08
Peso de carga seguro	≤3500 libras
Tamaño del producto	2010*1925*230 mm

Modelo	AY09
Peso de carga seguro	≤3500 libras
Tamaño del producto	2010*1515*130 milímetros

Modelo	AÑO 10
Peso de carga seguro	≤3500 libras
Tamaño del producto	2010*1510*102 milímetros

Modelo	AÑO 11
Peso de carga seguro	≤3500 libras
Tamaño del producto	2010*1515*230 milímetros

* Los productos como las especificaciones, la apariencia y el diseño están sujetos a modificaciones sin previo aviso.

Fabricante: Shanghaimuxinmuyeyouxiangongsi

Dirección: Shuangchenglu 803nong11hao1602A-1609shi, baoshanqu,
Shanghái 200000 República Popular China Correo electrónico:
support@vevor.com

Importado a AUS: SIHAO PTY LTD. 1 ROKEVA STREET EASTWOOD
NSW 2122 Australia

Importado a EE. UU.: Sanven Technology Ltd. Suite 250, 9166 Anaheim
Lugar, Rancho Cucamonga, CA 91730



E-CrossStu GmbH
Mainzer Landstr.69,60329 Frankfurt am Main.
e-crossstu@outlook.com Tel: +49 69332967674



YH CONSULTING LIMITED. C/O YH Consulting
Limited Office 147, Centurion House, London
Road, Staines-upon-Thames, Surrey, TW18 4AX
H2YHUK@gmail.com Tel.: +44 07514-677868



VEVOR

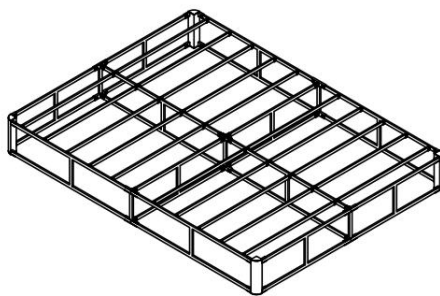
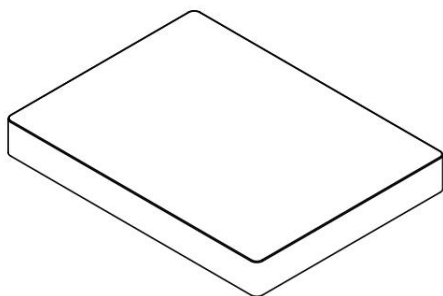
Upgrade · The Home Creator Way

SPRĘŻYNY SKRZYNKOWE

MODEL: AY08

AY09
ROK 10
AY11

MODELE: AY08; AY09; AY10; AY11



do jednoznacznej interpretacji niniejszej instrukcji obsługi. Wygląd produktu zależy od stanu, w jakim go otrzymali Państwo. Prosimy o wyrozumiałość, ale nie będziemy Państwa ponownie informować o aktualizacjach technologicznych lub oprogramowania naszego produktu.

SAFETY INSTRUCTIONS

WSTĘP

Dziękujemy za zakup naszych produktów. Naszym życiowym celem zawsze było zapewnienie klientom produktów i usług najwyższej jakości. Przed użyciem produktu prosimy o zapoznanie się z treścią instrukcja obsługi ostrożnie, aby zapewnić prawidłowe użytkowanie. Przechowuj instrukcję obsługi w miejscu gdzie użytkownik może je znaleźć w dowolnym momencie.

MONTAŻ ŚRODKI OSTROŻNOŚCI

6. Jest ich wiele elementy i akcesoria w opakowaniu. Każdy element i akcesorium są oznaczone literą lub cyfrą, sprawdź Przed użyciem któregośkolwiek z nich należy zachować ostrożność. Trzymaj je z dala od dzieci Aby zapobiec wypadkom. Nie dokręcaj śrub do końca, dopóki wszystkie części łóżka nie zostaną zmontowane.

56. Montaż należy wykonywać wyłącznie zgodnie z niniejszą instrukcją. Nieprawidłowy montaż może stwarzać zagrożenie.
57. Podczas montażu należy nosić okulary ochronne zatwierdzone przez ANSI oraz wytrzymałe rękawice robocze.
58. Utrzymuj miejsce zgromadzenia w czystości i zapewnij dobre oświetlenie.
59. Nie dopuszczaj osób postronnych na teren montażu w trakcie jego trwania.
60. Nie przychodź na zgromadzenie, jeśli jesteś zmęczony lub pod wpływem alkoholu, narkotyków lub leków.
61. Możliwości produktu odnoszą się wyłącznie do produktów prawidłowo i całkowicie zmontowanych.
62. Proszę zainstalować produkt na czystym i miękkim podkładzie (np. dywanie) lub tektury), aby uniknąć zarysowania lub uszkodzenia powierzchni produkt .
63. Jeżeli to możliwe, możesz użyć elektronarzędzi, aby ułatwić sobie

montaż.

64. Główne elementy produktu są stosunkowo ciężkie. Proszę o zapłatę należy zachować szczególną ostrożność podczas instalacji .
65. Produkt nie jest stabilny podczas montażu. Nie należy go przenosić losowo. przed całkowitym zainstalowaniem .
66. Aby uzyskać dodatkowe informacje dotyczące części wymienionych poniżej
Proszę zapoznać się ze schematem montażu w niniejszej instrukcji.
Rozpakuj i oddziel wszystkie części w czystym miejscu pracy.

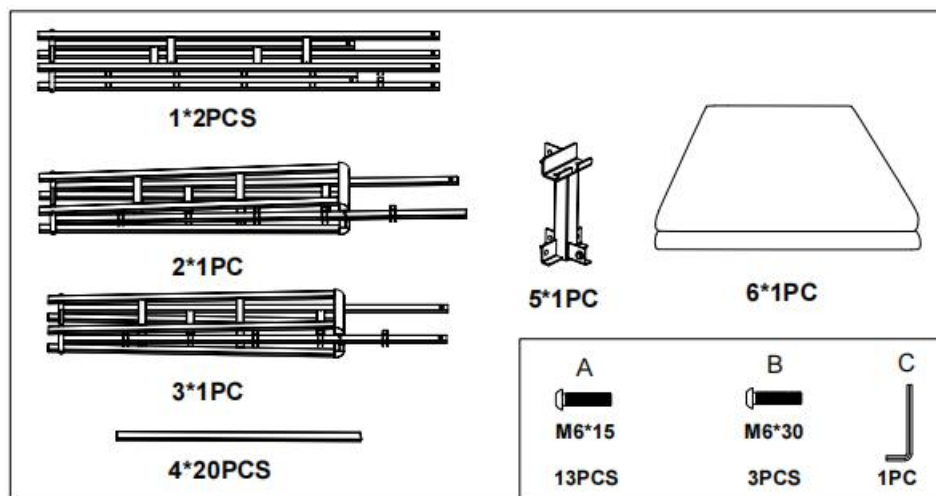
***PAMIĘTAJ O POSTĘPOWANIU ZGODNIE Z INSTRUKCJĄ
INSTRUKCJI INSTALACJI, UNIKNIJ NIEPOTRZEBNYCH STRAT
SPOWODOWANYCH NIEWŁAŚCIWĄ INSTALACJĄ.**

UŻYWAĆ ŚRODKI OSTROŻNOŚCI

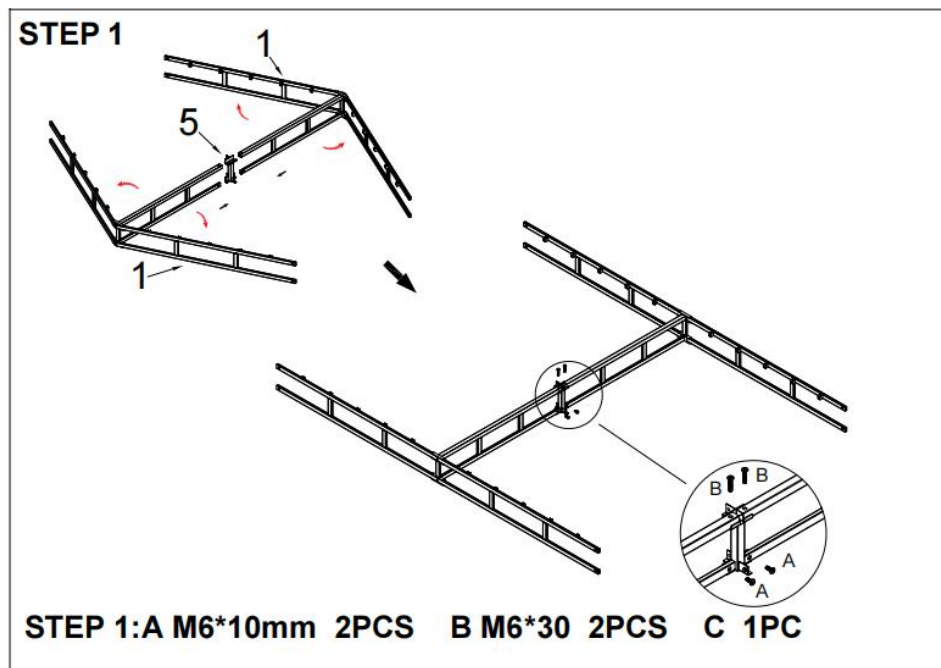
21. Ten produkt nie jest zabawką. Nie pozwalaj dzieciom bawić się tym przedmiotem ani przebywać w jego pobliżu.
22. Nie przekraczać dopuszczalnego obciążenia.
23. Stosować wyłącznie na płaskiej, równej, twardej i gładkiej powierzchni, która może bezpiecznie utrzymać w pełni obciążony stelaż sprężynowy.
24. Stosować wyłącznie zgodnie z przeznaczeniem.
Przed każdym użyciem należy przeprowadzić kontrolę. Nie używać produktu, jeśli części są luźne lub uszkodzone.

ZAPISZ TĘ INSTRUKCJĘ

PARTS LIST

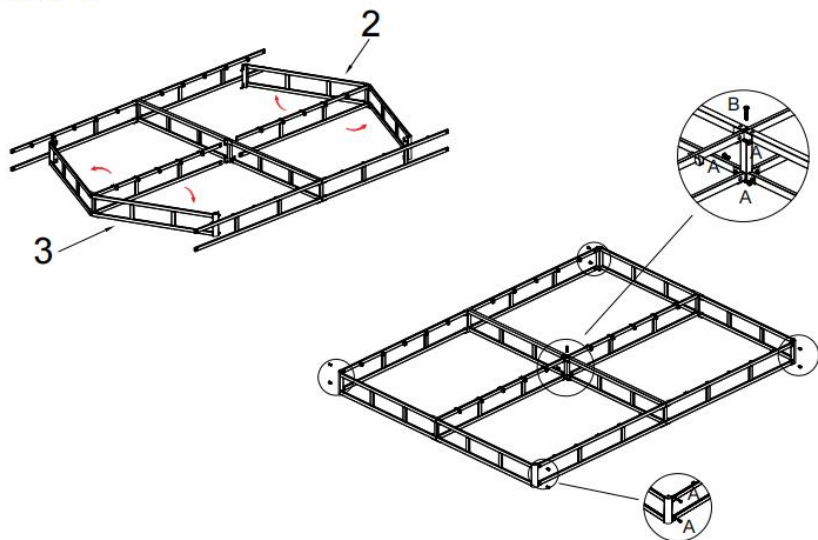


ASSEMBLY STEP



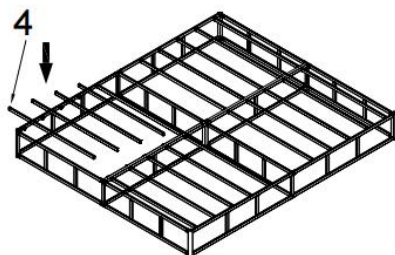
ASSEMBLY STEP

STEP 2

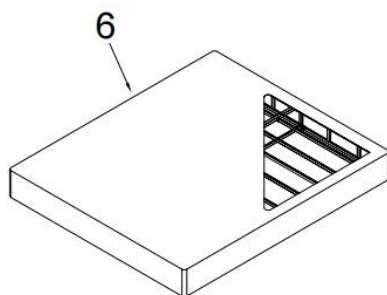


STEP 2:A M6*10mm 11PCS B M6*30 2PC C 1PC

STEP 3



STEP 4



PRODUCT PARAMETER

Model	AY08
Bezpieczna waga załadunku	≤ 3500 funtów
Rozmiar produktu	2010*1925*230 mm

Model	AY09
Bezpieczna waga załadunku	≤ 3500 funtów
Rozmiar produktu	2010*1515*130 mm

Model	ROK 10
Bezpieczna waga załadunku	≤ 3500 funtów
Rozmiar produktu	2010*1510*102 mm

Model	AY11
Bezpieczna waga załadunku	≤ 3500 funtów
Rozmiar produktu	2010*1515*230 mm

* Produkty mogą podlegać zmianom dotyczącym specyfikacji, wyglądu i konstrukcji bez wcześniejszego powiadomienia.

Producent: Shanghaimuxinmuyeyouxiangongsi

Adres: Shuangchenglu 803nong11hao1602A-1609shi, baoshanqu,
Szanghaj 200000 P .R. Chiny Adres e-mail: support@vevor.com

Importowane do AUS: SIHAO PTY LTD. 1 ROKEVA
STREETEASTWOOD

NSW 2122 Australia

Importowane do USA: Sanven Technology Ltd. Suite 250, 9166 Anaheim
Miejsce, Rancho Cucamonga, CA 91730



E-CrossStu GmbH

Mainzer Landstr.69,60329 Frankfurt am Main.

e-crossstu@outlook.com Tel: +49 69332967674



YH CONSULTING LIMITED. C/O YH Consulting

Limited Office 147, Centurion House, London
Road, Staines-upon-Thames, Surrey, TW18 4AX

H2YHUK@gmail.com Tel.: +44 07514-677868



VEVOR

Upgrade · The Home Creator Way

BOXSPRINGS

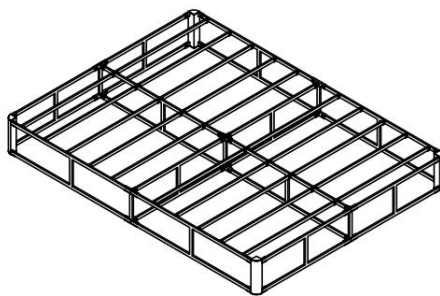
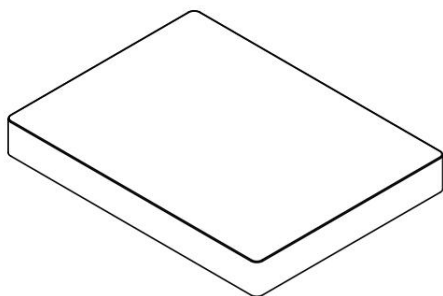
MODEL: AY08

AY09

AY10

AY11

MODEL: AY08; AY09; AY10; AY11



zich het recht voor om de gebruikershandleiding anders te interpreteren. Het uiterlijk van het product kan afwijken van het product dat u ontvangt. Wij zullen u niet opnieuw informeren over eventuele technologische of software-updates voor ons product.

SAFETY INSTRUCTIONS

INVOERING

Bedankt voor uw aankoop. Het leveren van producten en service van de beste kwaliteit is altijd ons doel geweest. Lees dit voordat u het product gebruikt.

handleiding Zorg ervoor dat u het product zorgvuldig gebruikt.

Bewaar de gebruiksaanwijzing op een veilige plaats. waar de gebruiker het op elk moment kan vinden.

MONTAGE VOORZORGSMAATREGELEN

7. Er zijn er veel onderdelen en accessoires in het pakket. Elk Als een onderdeel of accessoire is gemarkeerd met een letter of een cijfer, controleer dit dan. Lees ze zorgvuldig door voordat u ze gebruikt. Houd ze uit de buurt van kinderen. Voorkom ongelukken. Draai de schroeven niet volledig vast voordat alle onderdelen van het bed gemonteerd zijn.

67. Monteer het product uitsluitend volgens deze instructies. Onjuiste montage kan gevaarlijke situaties opleveren.
68. Draag tijdens de montage een ANSI-goedgekeurde veiligheidsbril en stevige werkhandschoenen.
69. Zorg ervoor dat de montageruimte schoon en goed verlicht is.
70. Houd omstanders uit de buurt tijdens de bijeenkomst.
71. Niet monteren als u moe bent of onder invloed bent van alcohol, drugs of medicijnen.
72. De producteigenschappen gelden alleen voor correct en volledig geassembleerde producten.
73. Installeer het product op een schone en zachte ondergrond (zoals tapijt). of karton) om krassen of beschadiging van het oppervlak te voorkomen. product .
74. Gebruik indien mogelijk elektrisch gereedschap om de montage te vergemakkelijken.
75. De belangrijkste onderdelen van het product zijn relatief zwaar.

Gelieve te betalen Besteed aandacht aan de veiligheid tijdens de installatie .

76. Het product is niet stabiel tijdens de installatie. Verplaats het daarom niet zomaar. voordat het volledig is geïnstalleerd .
77. Voor aanvullende informatie over de onderdelen die hieronder worden vermeld, kunt u contact met ons opnemen.
Raadpleeg voor de betreffende pagina's het montageschema in deze handleiding. Pak alle onderdelen uit en scheid ze in een schone werkruimte.

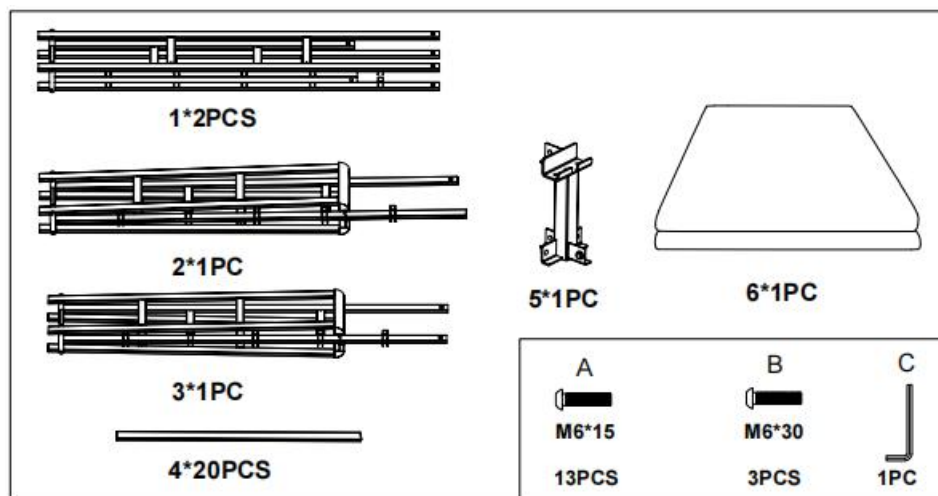
***VOLG DE INSTALLATIESTAPPEN IN DE HANDLEIDING OM
VOORKOM ONNODIGE VERLIEZEN ALS GEVOLG VAN ONJUISTE
INSTALLATIE.**

GEBRUIK VOORZORGSMAATREGELEN

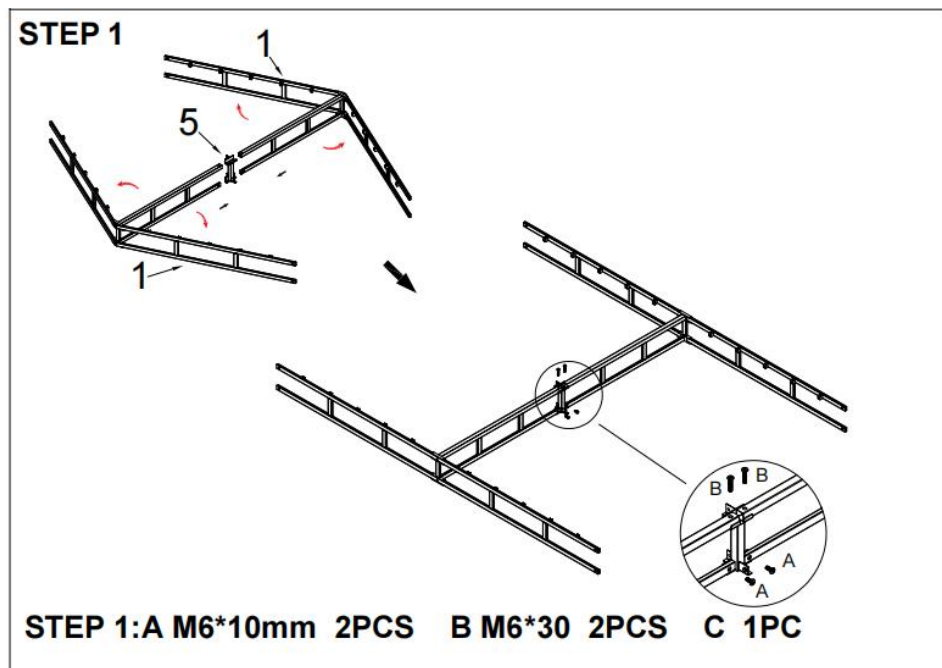
25. Dit product is geen speelgoed. Laat kinderen niet met dit product spelen of in de buurt ervan komen.
26. Overschrijd de aangegeven gewichtslimieten niet.
27. Gebruik dit product uitsluitend op een vlakke, horizontale, harde en gladde ondergrond die een volledig beladen boxspring veilig kan dragen.
28. Gebruik uitsluitend zoals bedoeld.
Controleer het product voor elk gebruik; gebruik het product niet als onderdelen loszitten of beschadigd zijn.

BEWAAR DEZE HANDLEIDING

PARTS LIST

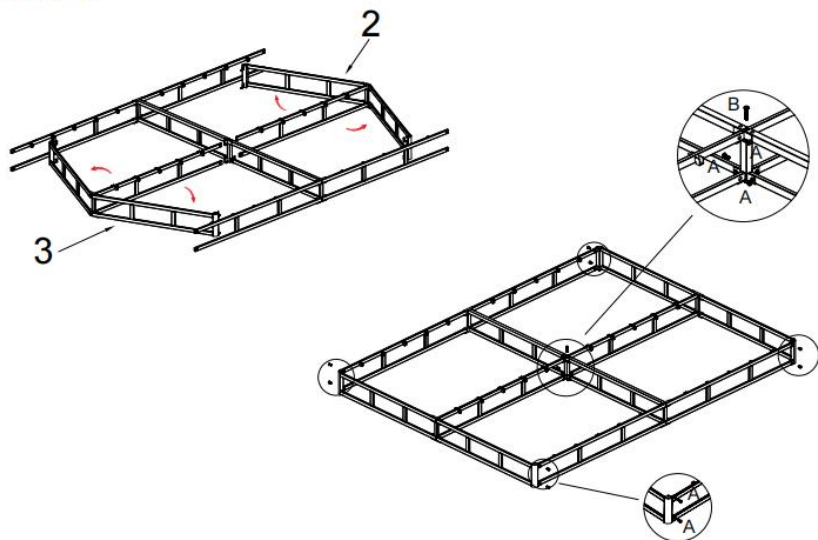


ASSEMBLY STEP



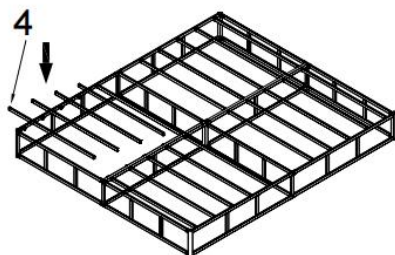
ASSEMBLY STEP

STEP 2

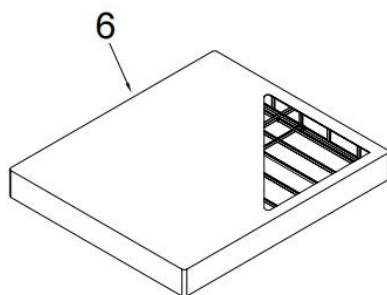


STEP 2:A M6*10mm 11PCS B M6*30 2PC C 1PC

STEP 3



STEP 4



PRODUCT PARAMETER

Model	AY08
Veilig laadgewicht	≤3500 pond
Productgrootte	2010*1925*230 mm

Model	AY09
Veilig laadgewicht	≤3500 pond
Productgrootte	2010*1515*130 mm

Model	AY10
Veilig laadgewicht	≤3500 pond
Productgrootte	2010*1510*102 mm

Model	AY11
Veilig laadgewicht	≤3500 pond
Productgrootte	2010*1515*230 mm

* Producteigenschappen, zoals specificaties, uiterlijk en ontwerp, kunnen zonder voorafgaande kennisgeving worden gewijzigd.

Fabrikant: Shanghaimuxinmuyeyouxiangongsi

Adres: Shuangchenglu 803nong11hao1602A-1609shi, baoshanqu,
Shanghai 200000 Volksrepubliek China E-mail: support@vevor.com

Geïmporteerd naar Australië: SIHAO PTY LTD. 1 ROKEVA STREET
EASTWOOD

NSW 2122 Australië

Geïmporteerd naar de VS: Sanven Technology Ltd. Suite 250, 9166
Anaheim

Plaats, Rancho Cucamonga, CA 91730

EC	REP
-----------	------------

E-CrossStu GmbH

Mainzer Landstr.69,60329 Frankfurt am Main.

e-crossstu@outlook.com Tel: +49 69332967674

UK	REP
-----------	------------

YH CONSULTING LIMITED. C/O YH Consulting

Limited Office 147, Centurion House, London

Road, Staines-upon-Thames, Surrey, TW18 4AX

H2YHUK@gmail.com Tel.: +44 07514-677868



VEVOR

Upgrade · The Home Creator Way

BOX SPRINGS

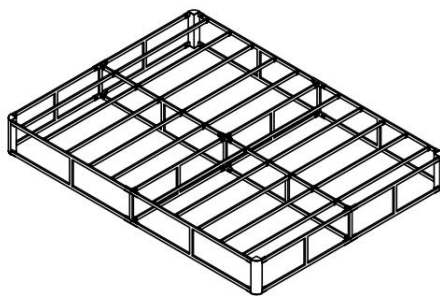
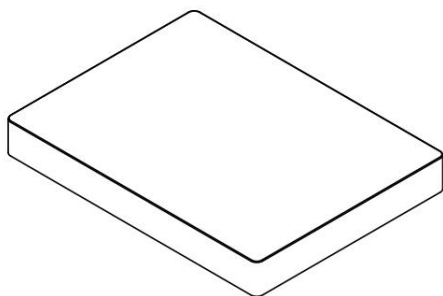
MODELL: AY08

AY09

AY10

AY11

MODELL: AY08; AY09; AY10; AY11



vår användarmanual. Produktens utseende ska vara beroende av den produkt du mottagit. Vi ber om ursäkt för att vi inte kommer att informera dig igen om det finns några teknik- eller programuppdateringar för vår produkt. iv

SAFETY INSTRUCTIONS

INTRODUKTION

Tack för att du köpt våra produkter. Vårt livslånga mål är att förse våra kunder med produkter och service av bästa kvalitet. Läs detta innan du använder produkten.

instruktionsmanual noggrant för att säkerställa korrekt användning. Förvara bruksanvisningen på en plats där användaren kan hitta den när som helst.

MONTERING FÖRSIKTIGHETSÅTGÄRDER

8. Det finns många komponenter och tillbehör i paketet. Varje en komponent och tillbehör är märkt med en bokstav eller siffra, kontrollera noggrant innan du använder någon av dem. Håll dem utom räckhåll för barn Undvik olyckor. Dra inte åt skruvarna helt förrän alla delar av sängen är monterade.

78. Montera endast enligt dessa instruktioner. Felaktig montering kan orsaka risker.
79. Använd ANSI-godkända skyddsglasögon och kraftiga arbetshandskar under monteringen.
80. Håll samlingsområdet rent och väl upplyst.
81. Håll åskådare borta från området under monteringen.
82. Montera inte om du är trött eller påverkad av alkohol, droger eller mediciner.
83. Produktens egenskaper gäller endast korrekt och fullständigt monterade produkter.
84. Installera produkten på ett rent och mjukt underlag (t.ex. en matta) eller kartong) för att undvika repor eller skador på ytan på produkt .
85. Om möjligt kan du använda elverktyg för att underlätta monteringen.
86. Produktens huvudkomponenter är relativt tunga. Vänligen betala uppmärksamhet på säkerheten under installationen .
87. Produkten är inte stabil under installationen. Flytta den inte slumpmässigt. innan den är helt installerad .

88. För ytterligare information om de delar som listas i följande sidorna, se monterings schemat i denna manual. Packa upp och separera alla delar på en ren arbetsyta.

***VÄNLIGEN FÖLJ INSTALLATIONSSTEGEN I HANDBOKEN FÖR ATT UNDVIK ONÖDIGA FÖRLUSTER ORSAKAD AV FELAKTIG INSTALLATION.**

ANVÄND FÖRSIKTIGHETSÅTGÄRDER

29. Denna produkt är inte en leksak. Låt inte barn leka med eller i närheten av denna produkt.

30. Överskrid inte den angivna viktkapaciteten.

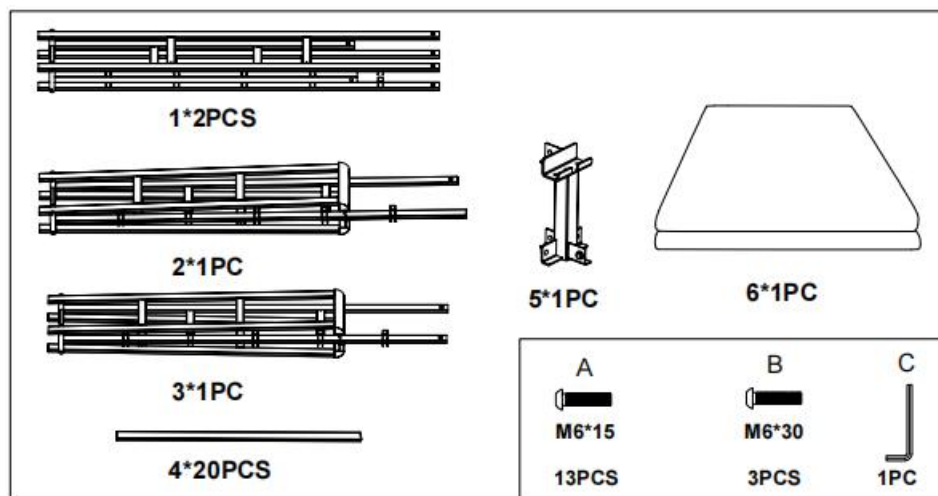
31. Använd endast på en plan, jämn, hård och slät yta som säkert kan bära en fullt lastad boxspringmadrasser.

32. Använd endast som avsett.

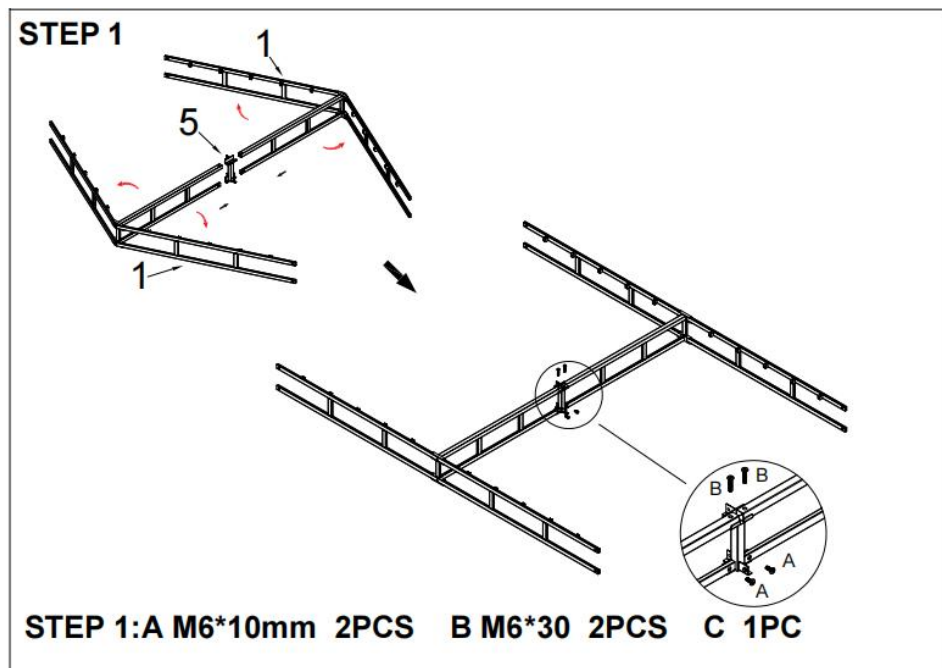
Kontrollera före varje användning; använd inte om delar är lösa eller skadade.

SPARA DENNA HANDBOK

PARTS LIST

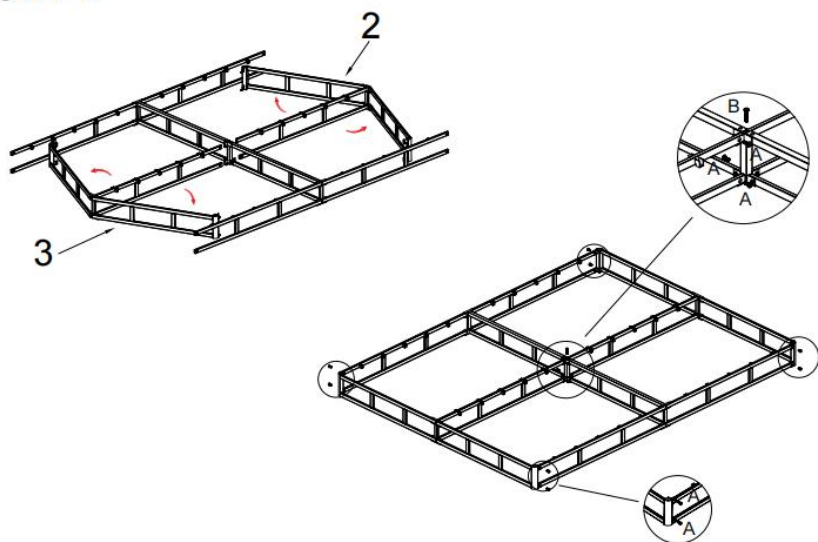


ASSEMBLY STEP



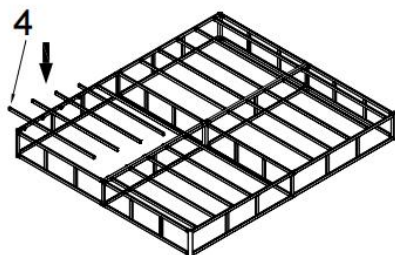
ASSEMBLY STEP

STEP 2

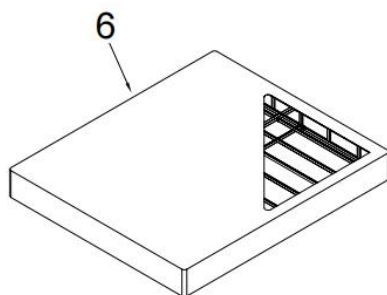


STEP 2:A M6*10mm 11PCS B M6*30 2PC C 1PC

STEP 3



STEP 4



PRODUCT PARAMETER

Modell	AY08
Säker lastvikt	≤3500 pund
Produktstorlek	2010*1925*230 mm

Modell	AY09
Säker lastvikt	≤3500 pund
Produktstorlek	2010*1515*130 mm

Modell	AY10
Säker lastvikt	≤3500 pund
Produktstorlek	2010*1510*102 mm

Modell	AY11
Säker lastvikt	≤3500 pund
Produktstorlek	2010*1515*230 mm

* Produkters specifikationer, utseende och design kan komma att ändras utan föregående meddelande.

Tillverkare: Shanghaimuxinmuyeyouxiangongsi

Address: Shuangchenglu 803nong11hao1602A-1609shi, baoshanqu,
Shanghai 200000 Folkrepubliken Kina E-post: support@vevor.com

Importerad till Australien: SIHAO PTY LTD. 1 ROKEVA
STREETEASTWOOD

NSW 2122 Australien

Importerad till USA: Sanven Technology Ltd. Suite 250, 9166 Anaheim
Plats, Rancho Cucamonga, Kalifornien 91730



E-CrossStu GmbH
Mainzer Landstr.69,60329 Frankfurt am Main.
e-crossstu@outlook.com Tel: +49 69332967674



YH CONSULTING LIMITED. C/O YH Consulting
Limited Office 147, Centurion House, London
Road, Staines-upon-Thames, Surrey, TW18 4AX
H2YHUK@gmail.com Tel.: +44 07514-677868

