

# VEVOR<sup>®</sup>

## TOUGH TOOLS, HALF PRICE

Technical Support and E-Warranty Certificate [www.vevor.com/support](http://www.vevor.com/support)

# WHITE BOARD

# INSTRUCTION MANUAL

We continue to be committed to provide you tools with competitive price. "Save Half", "Half Price" or any other similar expressions used by us only represents an estimate of savings you might benefit from buying certain tools with us compared to the major top brands and does not necessarily mean to cover all categories of tools offered by us. You are kindly reminded to verify carefully when you are placing an order with us if you are actually saving half in comparison with the top major brands.



S86-SQ-3648/ S86-SQ-2436



S86-SQ-2448

### NEED HELP? CONTACT US!

Have product questions? Need technical support? Please feel free to contact us:



[CustomerService@vevor.com](mailto:CustomerService@vevor.com)

This is the original instruction, please read all manual instructions carefully before operating. VEVOR reserves a clear interpretation of our user manual. The appearance of the product shall be subject to the product you received. Please forgive us that we won't inform you again if there are any technology or software updates on our product.

# PRODUCT PARAMETERS

Model	S86-SQ-3648	S86-SQ-2436	S86-SQ-2448
Installation	Floor Type	Floor Type	Floor Type
Product Size	1872*1304*506mm	1571*1012*507mm	662*2056*507mm
N.W.	8.0kg	7.3kg	7.8kg
G.W.	12.5kg	12.6kg	11.5kg

## △WARNING:

Read this manual before using this product. Failure to do so can result in serious injury. SAVE THIS MANUAL

## ASSEMBLY PRECAUTIONS

1. Assemble needs to follow these instructions. Incorrect assembly can be a hazard.
2. Wear safety goggles and heavy-duty work gloves during assembly.
3. Do not assemble when tired or when under the influence of alcohol, drugs or medication.
4. Weight capacity and other product capabilities apply to a properly and completely assembled product only.
5. Keep the assembly area clean and well-lit.
6. Keep bystanders out of the area during assembly.
7. Assemble on a flat, level, hard and smooth surface capable of safely supporting a fully loaded cooler cart.











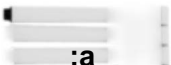


# USE PRECAUTIONS

**A WARNING: TO PREVENT SERIOUS INJURY AND DEATH FROM TIPPING:**

Write down some words, wait to dry (15 seconds or so), and then wipe. When wiping, must use supporting tools, strength to wipe the surface of the board shall prevail.

2. The written words on the day should be wiped clean.
3. Clean the tool with water when it is dirty, and then continue to use it after it is dry.
4. Do not use hard objects to knock, hit, scratch the writing board, to ensure normal writing.
5. Use as intended only. Do not sit or stand on the product.
6. Inspect before every use. Do not use it if parts are loose or damaged.
7. Use on flat, level, and hard surfaces only.

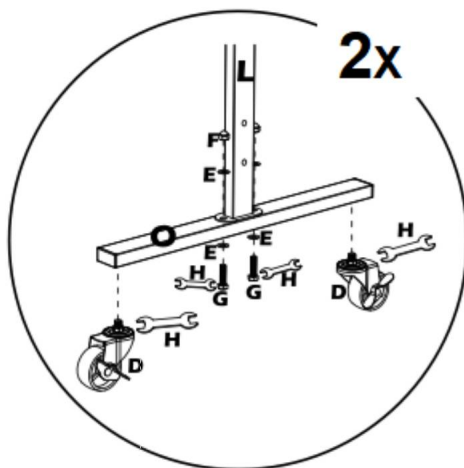
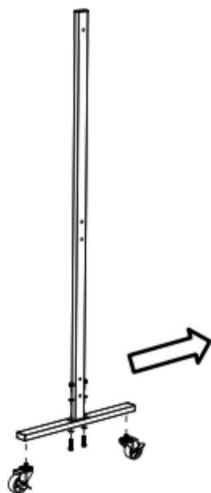
# PARTS LIST


 <p><b>A</b></p>	<p><b>2PCS</b></p>	 <p><b>B</b></p>	<p><b>6PCS</b></p>
<p><b>©</b> <b>c</b></p>	<p><b>2PCS</b></p>	<p><b>•</b> <b>D</b></p>	<p><b>4PCS</b></p>
<p><b>@</b> <b>E</b></p>	<p><b>24PCS</b></p>	<p><b>©</b> <b>F</b></p>	<p><b>12PCS</b></p>
 <p><b>G</b></p>	<p><b>12PCS</b></p>	 <p><b>H</b></p>	<p><b>2PCS</b></p>
 <p><b>J</b></p>	<p><b>1PC</b></p>	 <p><b>k</b></p>	<p><b>2PCS</b></p>
 <p><b>L</b></p>	<p><b>2PCS</b></p>	 <p><b>p</b></p>	<p><b>2PCS</b></p>
<p><b>a</b> <b>M</b></p>	<p><b>1PC</b></p>	 <p><b>N</b></p>	<p><b>11 PCS</b></p>
 <p><b>o</b></p>	<p><b>2PCS</b></p>	 <p><b>:a</b></p>	<p><b>3PCS</b></p>
 <p><b>•</b></p>	<p><b>6PCS</b></p>	 <p><b>-</b></p>	<p><b>1PC</b></p>

# ASSEMBLY STEPS

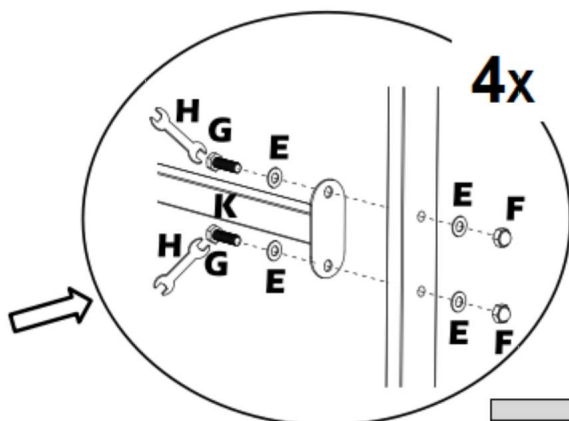
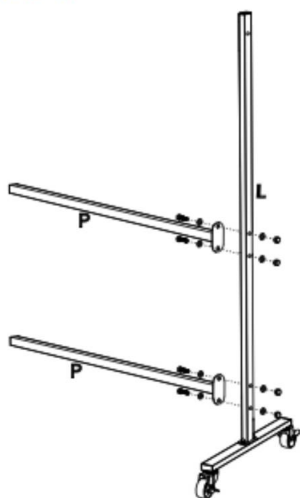
Thanks for purchasing one of our products, please read the assembly steps carefully before installation


STEP 1



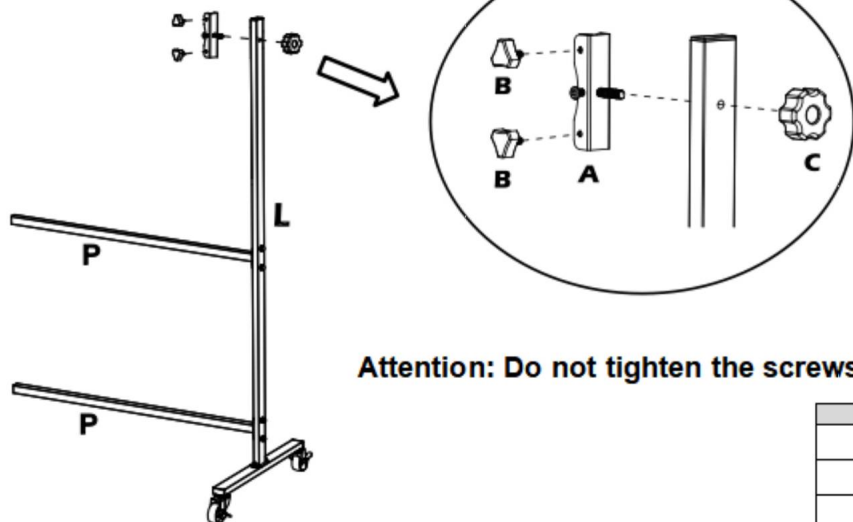
Dx4
Ex8
Fx4
Gx4


STEP 2



Ex8
Fx4
Gx4


### STEP 3



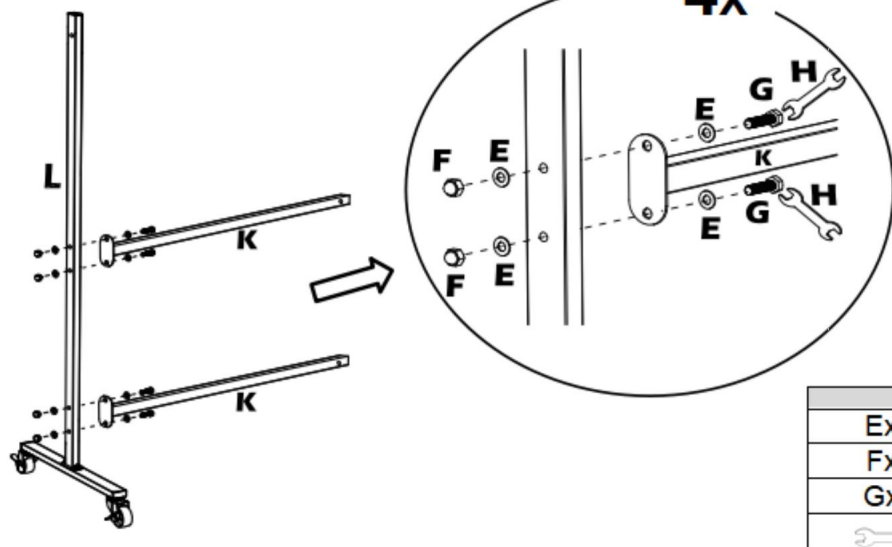
Attention: Do not tighten the screws.

Ax1
-----

Bx2
-----

Cx1
-----

### STEP 4



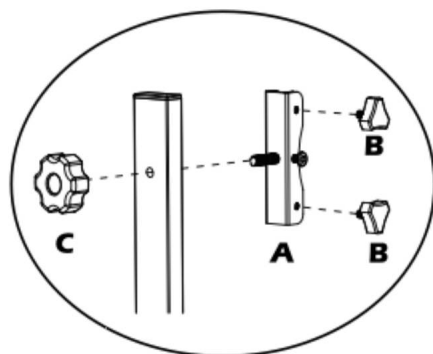
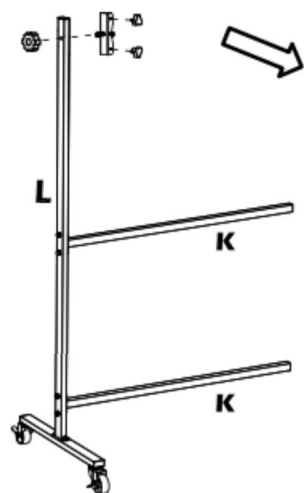
Ex8
-----

Fx4
-----

Gx4
-----



### STEP 5



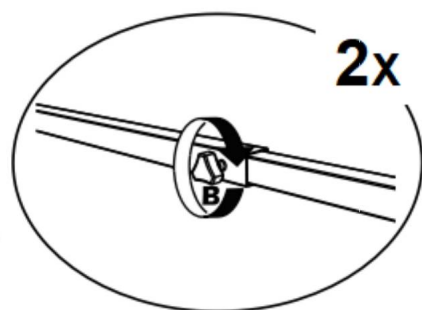
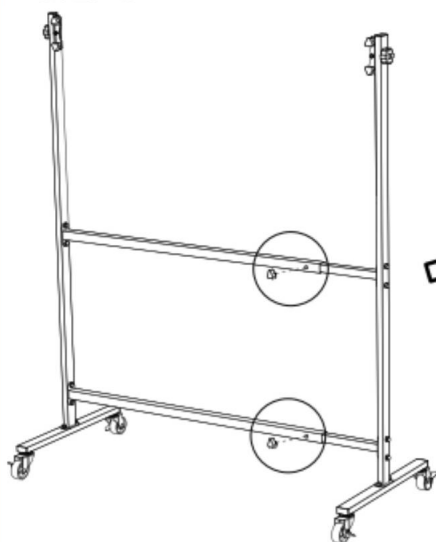
**Attention: Do not tighten the screws.**

Ax1
-----

Bx2
-----

Cx1
-----

### STEP 6

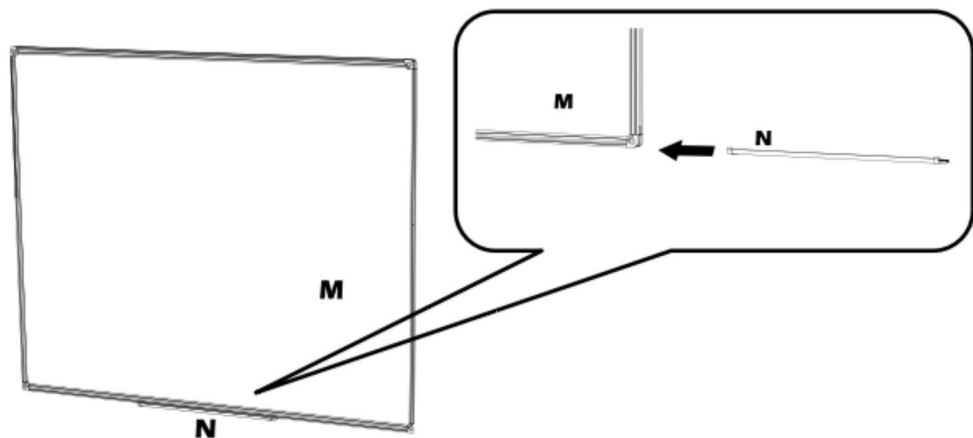


**Attention: Do not tighten the screws.**

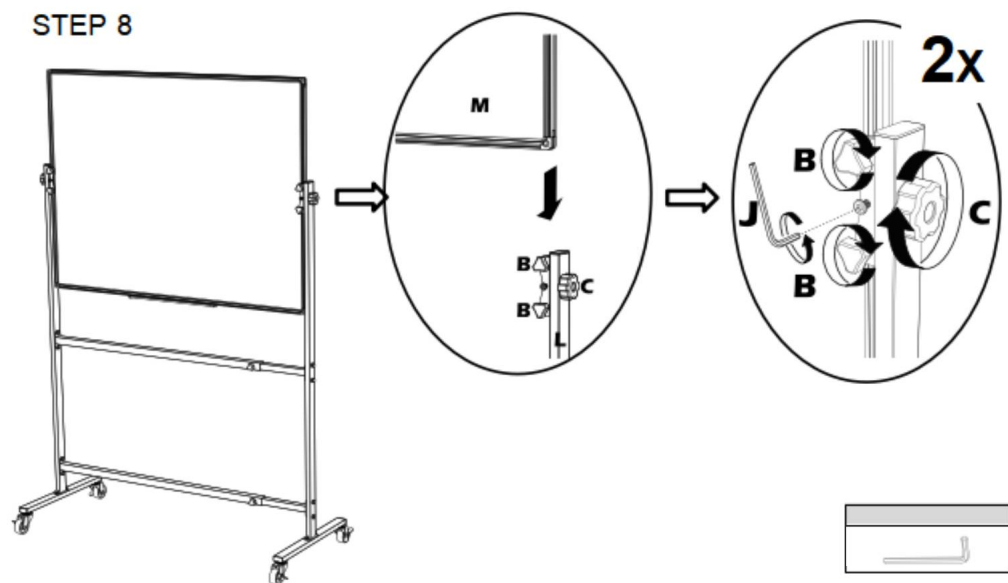
Bx2
-----



## STEP 7



## STEP 8



## COMPLETION



**Importer: WAITCHX**

**Address: 250 bis boulevard Saint-Germain 75007**

**Paris**

**Importer: FREE MOOD LTD**

**Address: 2 Holywell Lane, London., England, EC2A**

**3ET**



**EUREP UK LTD**

**UNIT 2264, 100 OCK STREET, ABINGDON**

**OXFORDSHIRE ENGLAND OX14 5DH**



**EUREP GmbH**

**Unterlettenweg 1a, 85051**

**Ingolstadt, Germany**

**Manufacturers: QINGDAO BRANDLAND**

**INTERNATIONAL CO., LTD.**

**Address: 6th floor B3#, Hisense Powerise valley ,**

**No.20 Zhuzhou Road, Qingdao 266061 China**

**Made in China**

# VEVOR<sup>®</sup>

TOUGH TOOLS, HALF PRICE

Support and E-Warranty Certificate <https://www.vevor.com/support>

# VEVOR<sup>®</sup>

## OUTILS ROBUSTES, MOITIÉ PRIX

Assistance technique et certificat de garantie électronique [www.vevor.com/support](http://www.vevor.com/support)

# TABLEAU BLANC

# MANUEL D'INSTRUCTIONS

Nous continuons à nous engager à vous fournir des outils à des prix compétitifs. « Économisez la moitié », « Moitié prix\* » ou toute autre expression similaire utilisée par nous ne représente qu'une estimation des économies que vous pourriez réaliser en achetant certains outils chez nous par rapport aux grandes marques et ne couvre pas nécessairement toutes les catégories d'outils que nous proposons. Nous vous rappelons de bien vouloir vérifier attentivement lorsque vous passez une commande chez nous si vous économisez réellement la moitié par rapport aux grandes marques.

# Tableau blanc VEVOR<sup>®</sup>



S86-SQ-3648/ S86-SQ-2436



S86-SQ-2448

## BESOIN D'AIDE? CONTACTEZ-NOUS!

Vous avez des questions sur nos produits ? Vous avez besoin d'assistance technique ? N'hésitez pas à nous contacter :



[ServiceClient@vevor.com](mailto:ServiceClient@vevor.com)

Il s'agit de la notice d'utilisation d'origine. Veuillez lire attentivement toutes les instructions du manuel avant de l'utiliser. VEVOR se réserve le droit d'interpréter clairement notre manuel d'utilisation. L'apparence du produit dépend du produit que vous avez reçu. Veuillez nous excuser, nous ne vous informerons plus en cas de mise à jour technologique ou logicielle de notre produit.

## PARAMÈTRES DU PRODUIT

Modèle	S86-SQ-3648	S86-SQ-2436	S86-SQ-2448
Installation	Type de sol	Type de sol	Type de sol
Produit Taille	1872*1304*506mm	1571*1012*507mm	662*2056*507mm
Nord-Ouest	8,0 kg	7,3 kg	7,8 kg
GW	12,5 kg	12,6 kg	11,5 kg

### ATTENTION :

Lisez ce manuel avant d'utiliser ce produit. Le non-respect de cette consigne peut entraîner blessures graves. CONSERVEZ CE MANUEL

## PRÉCAUTIONS D'ASSEMBLAGE

1. L'assemblage doit suivre ces instructions. Un assemblage incorrect peut entraîner un danger.
2. Portez des lunettes de sécurité et des gants de travail résistants pendant l'assemblage.
3. Ne vous réunissez pas lorsque vous êtes fatigué ou sous l'influence de l'alcool, drogues ou médicaments.
4. La capacité de poids et les autres capacités du produit s'appliquent à un produit correctement et produit entièrement assemblé uniquement.
5. Gardez la zone de montage propre et bien éclairée.
6. Gardez les spectateurs hors de la zone pendant le montage.
7. Assemblez sur une surface plane, de niveau, dure et lisse capable de supporter en toute sécurité un chariot réfrigéré entièrement chargé.

# PRÉCAUTIONS D'EMPLOI

AVERTISSEMENT : POUR ÉVITER LES BLESSURES GRAVES ET LA MORT EN CAS DE


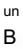













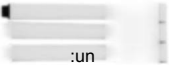


BASCULEMENT : écrivez quelques mots, attendez qu'ils sèchent (environ 15 secondes), puis essuyez.

Lors de l'essuyage, il faut utiliser des outils de soutien, la force pour essuyer la surface de la planche doit prévaloir.

2. Les mots écrits ce jour-là doivent être effacés.
3. Nettoyez l'outil avec de l'eau lorsqu'il est sale, puis continuez à l'utiliser une fois qu'il est sec.
4. N'utilisez pas d'objets durs pour cogner, frapper, rayer le tableau d'écriture, afin de garantir une écriture normale.
5. N'utilisez le produit que pour l'usage auquel il est destiné. Ne vous asseyez pas et ne vous mettez pas debout sur le produit.
6. Inspectez l'appareil avant chaque utilisation. Ne l'utilisez pas si des pièces sont desserrées ou endommagées.
7. Utiliser uniquement sur des surfaces planes, nivelées et dures.



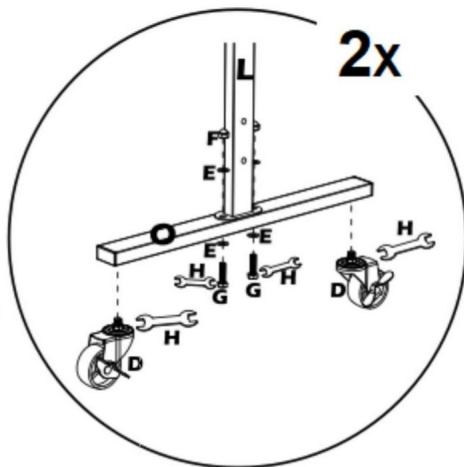
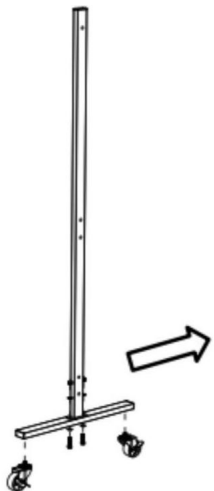
## LISTE DES PIÈCES


 UN	2 pièces	 un B	6 pièces
 c	2 pièces	 D	4 pièces
 ET	24 pièces	 F	12 pièces
 G	12 pièces	 H	2 pièces
 J	1 pièce	 k	2 pièces
 L	2 pièces	 p	2 pièces
 un M	1 pièce	 N	11 pièces
 o	2 pièces	 :un	3 pièces
 	6 pièces	 	1 pièce

## ÉTAPES D'ASSEMBLAGE

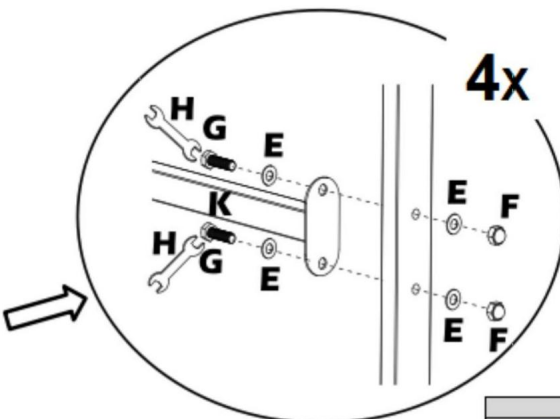
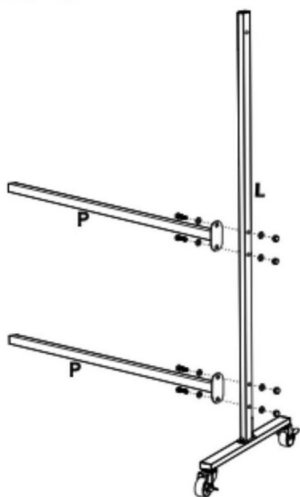
Merci d'avoir acheté l'un de nos produits, veuillez lire attentivement les étapes d'assemblage avant l'installation


### ÉTAPE 1



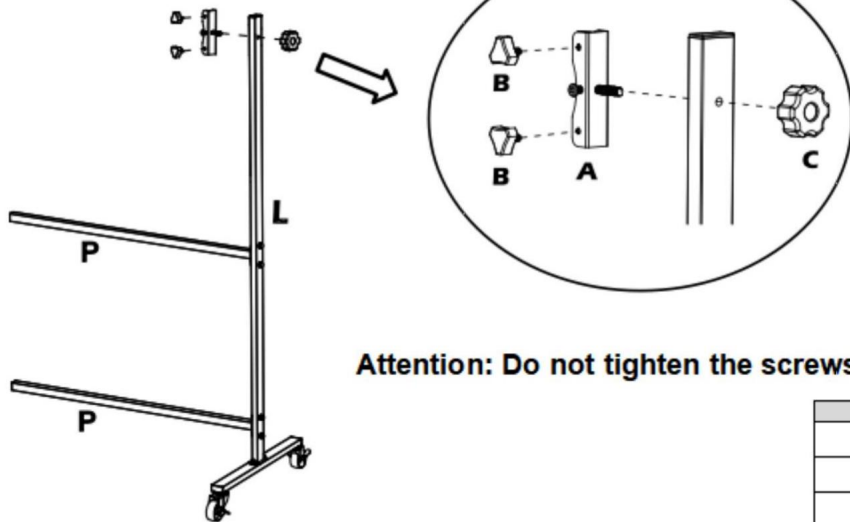
Dx4
Ex8
Fx4
Gx4


### STEP 2



Ex8
Fx4
Gx4


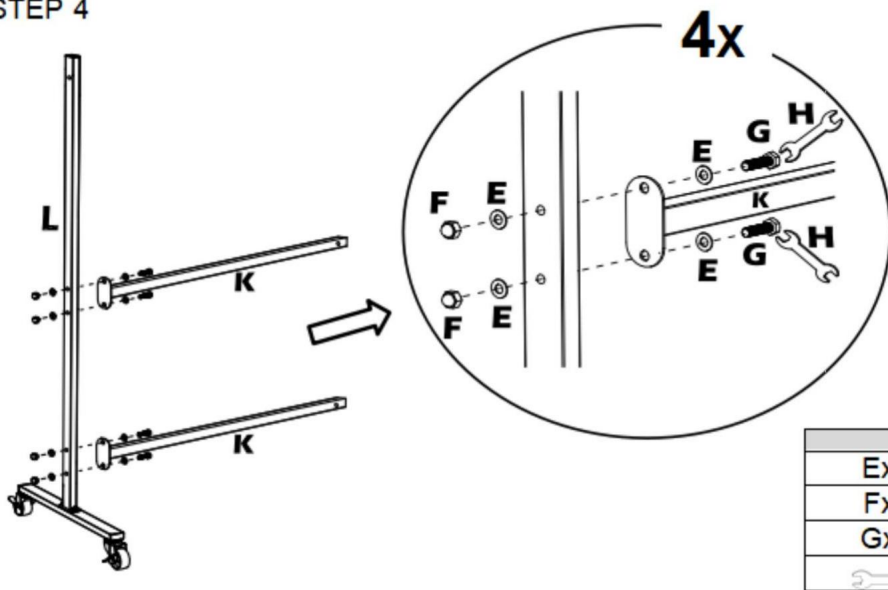
STEP 3




Attention: Do not tighten the screws.

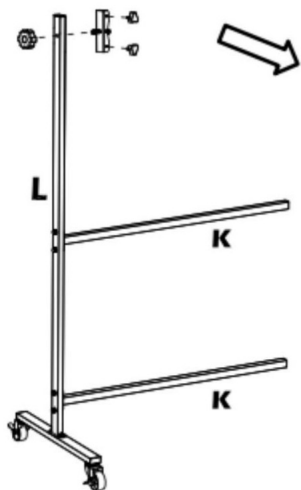
Ax1
Bx2
Cx1

STEP 4



Ex8
Fx4
Gx4


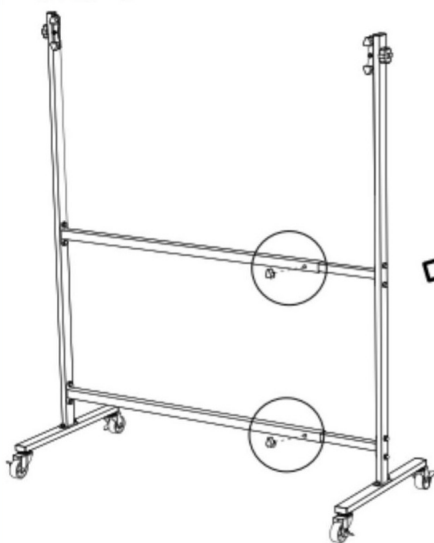
### STEP 5



**Attention: Do not tighten the screws.**

Ax1
Bx2
Cx1

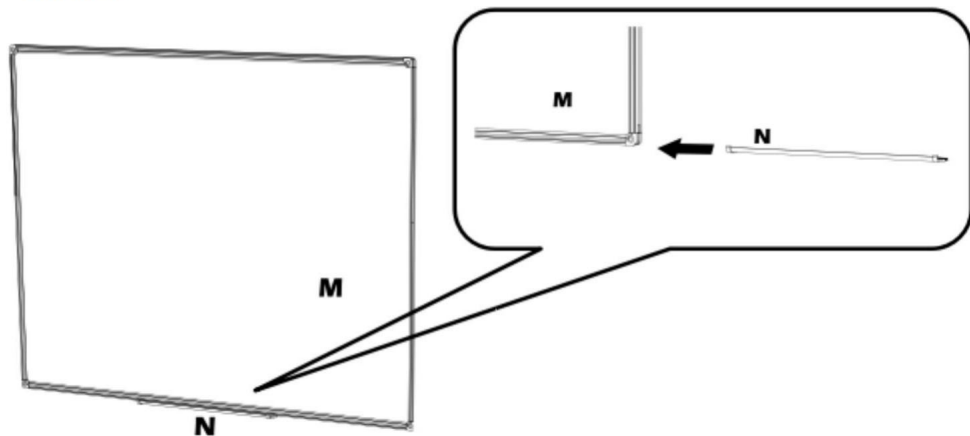
### STEP 6



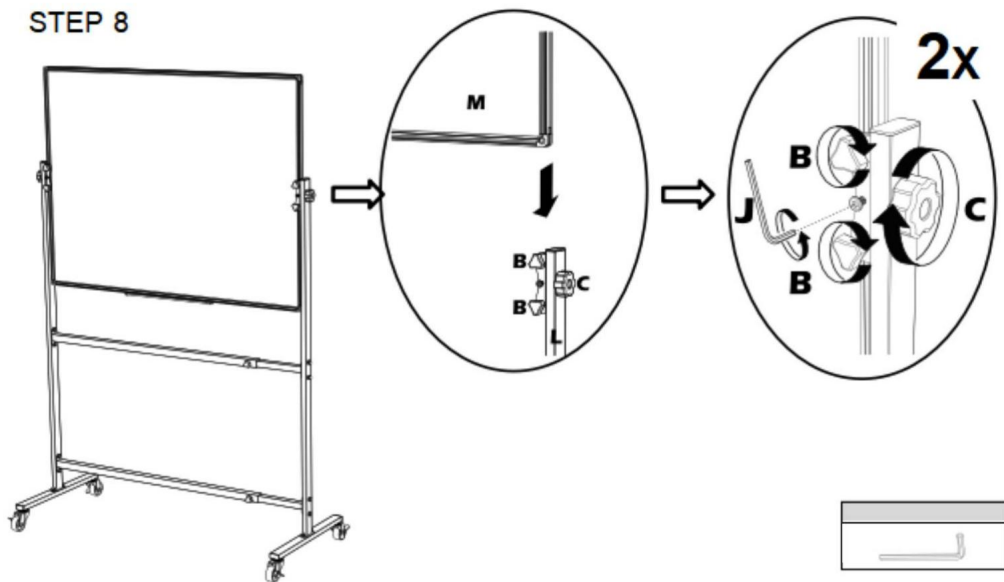
**Attention: Do not tighten the screws.**

Bx2
-----

### STEP 7



### STEP 8



## ACHÈVEMENT



Importateur : WAITCHX

Adresse : 250 bis boulevard Saint-Germain 75007

Paris

Importateur : FREE MOOD LTD

Adresse : 2 Holywell Lane, Londres, Angleterre, EC2A 3ET



EUREP UK LTD

UNITÉ 2264, 100 OCK STREET, ABINGDON  
OXFORDSHIRE ANGLETERRE OX14 5DH



EUREP GmbH

Unterlettenweg 1a, 85051  
Ingolstadt, Allemagne

Fabricants : QINGDAO BRANDLAND INTERNATIONAL  
CO., LTD.

Adresse : 6e étage B3#, Hisense Powerise valley, No.20 Zhuzhou  
Road, Qingdao 266061 Chine

Fabriqué en Chine

V ETV LER®

DIFFICILE AUSSI LS HA PRIX LF ET  
Certificat d'assistance et de garantie électronique <https://www.vevor.com/support>

---



# VEVOR



**ROBUSTE WERKZEUGE ZUM HALBEN PREIS**

Technischer Support und E-Garantie-Zertifikat [www.vevor.com/support](http://www.vevor.com/support)

## **WEISSE TAFEL**

# **BEDIENUNGSANLEITUNG**

Wir sind weiterhin bestrebt, Ihnen Werkzeuge zu wettbewerbsfähigen Preisen anzubieten. „Sparen Sie die Hälfte“, „Halber Preis“ oder andere ähnliche Ausdrücke, die wir verwenden, stellen lediglich eine Schätzung der Ersparnis dar, die Sie beim Kauf bestimmter Werkzeuge bei uns im Vergleich zu den großen Topmarken erzielen können, und decken nicht notwendigerweise alle von uns angebotenen Werkzeugkategorien ab. Wir möchten Sie freundlich daran erinnern, bei Ihrer Bestellung bei uns sorgfältig zu prüfen, ob Sie im Vergleich zu den großen Topmarken tatsächlich die Hälfte sparen.

# VEVOR- Whiteboard<sup>®</sup>



S86-SQ-3648/ S86-SQ-2436



S86-SQ-2448

## Brauchen Sie Hilfe? Kontaktieren Sie uns!

Sie haben Fragen zu unseren Produkten? Sie benötigen technischen Support? Dann kontaktieren Sie uns gerne:



[Kundenservice@vevor.com](mailto:Kundenservice@vevor.com)

Dies ist die Originalanleitung. Bitte lesen Sie alle Anweisungen sorgfältig durch, bevor Sie das Gerät in Betrieb nehmen. VEVOR behält sich eine klare Auslegung unserer Bedienungsanleitung vor. Das Erscheinungsbild des Produkts richtet sich nach dem Produkt, das Sie erhalten haben.

Bitte verzeihen Sie uns, dass wir Sie nicht erneut informieren, wenn es Technologie- oder Software-Updates für unser Produkt gibt.

# PRODUKTPARAMETER

Modell	S86-SQ-3648	S86-SQ-2436	S86-SQ-2448
Installation	Bodentyp	Bodentyp	Bodentyp
Produkt Größe	1872*1304*506 mm	1571*1012*507 mm	662*2056*507 mm
NW	8,0 kg	7,3 kg	7,8 kg
GW	12,5 kg	12,6 kg	11,5 kg

## ⚠️ WARNUNG:

Lesen Sie dieses Handbuch, bevor Sie dieses Produkt verwenden. Wenn Sie dies nicht tun, kann dies zu schweren Verletzungen. BEWAHREN SIE DIESES HANDBUCH AUF

## VORSICHTSMASSNAHMEN BEI DER MONTAGE

1. Die Montage muss diesen Anweisungen folgen. Eine falsche Montage kann eine Gefahr.
2. Tragen Sie während der Montage eine Schutzbrille und strapazierfähige Arbeitshandschuhe.
3. Nicht bei Müdigkeit oder unter Alkoholeinfluss montieren, Drogen oder Medikamente.
4. Gewichtskapazität und andere Produkteigenschaften gelten für eine ordnungsgemäße Nur komplett montiertes Produkt.
5. Halten Sie den Versammlungsbereich sauber und gut beleuchtet.
6. Halten Sie während der Montage unbeteiligte Zuschauer vom Bereich fern.
7. Auf einer flachen, ebenen, harten und glatten Oberfläche zusammenbauen, die einen voll beladenen Kühlwagen sicher tragen kann.

## VORSICHTSMASSNAHMEN BEIM GEBRAUCH

EINE WARNUNG: UM SCHWERE VERLETZUNGEN UND TOD DURCH UMSTURZEN ZU VERMEIDEN:

Schreiben Sie

einige Worte auf, warten Sie, bis es trocknet (etwa 15 Sekunden), und wischen Sie es dann ab.

Beim Abwischen müssen Sie unterstützende Werkzeuge verwenden. Die Wischkraft auf der Plattenoberfläche ist entscheidend.

2. Die am Tag der Tat geschriebenen Worte sollten gelöscht werden.

3. Reinigen Sie das Werkzeug mit Wasser, wenn es schmutzig ist, und verwenden Sie es weiter, nachdem es getrocknet ist.
















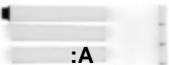


4. Um ein normales Schreiben zu gewährleisten, verwenden Sie keine harten Gegenstände, um auf die Schreiftafel zu stoßen, zu schlagen oder sie zu zerkratzen.

5. Nur bestimmungsgemäß verwenden. Nicht auf dem Produkt sitzen oder stehen.

6. Vor jedem Gebrauch überprüfen. Nicht verwenden, wenn Teile lose oder beschädigt sind.

7. Nur auf flachen, ebenen und harten Oberflächen verwenden.

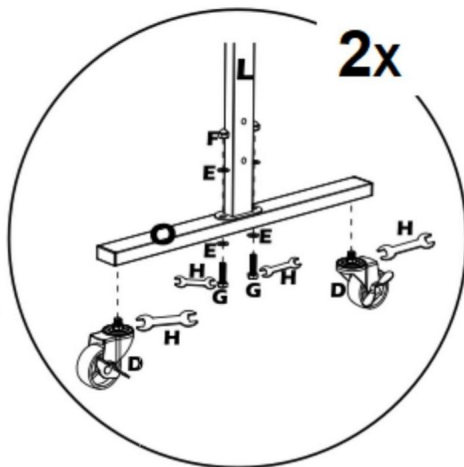
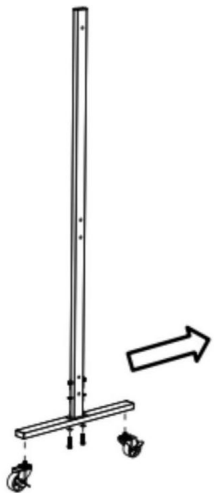
# TEILELISTE


 <p><b>A</b></p>	2 STK	 <p><b>A</b> <b>B</b></p>	6 STK
 <p><b>C</b></p>	2 STK	 <p><b>D</b></p>	4 STK
 <p><b>E</b> UND</p>	24 STÜCKE	 <p><b>F</b></p>	12 STÜCKE
 <p><b>G</b></p>	12 STÜCKE	 <p><b>H</b></p>	2 STK
 <p><b>J</b></p>	1 Stück	 <p><b>K</b></p>	2 STK
 <p><b>M</b></p>	2 STK	 <p><b>P</b></p>	2 STK
 <p><b>A</b> <b>M</b></p>	1 Stück	 <p><b>N</b></p>	11 STK
 <p><b>O</b></p>	2 STK	 <p><b>A</b></p>	3 STK
 <p><b>P</b></p>	6 STK	 <p><b>Q</b></p>	1 Stück

# MONTAGEANLEITUNG

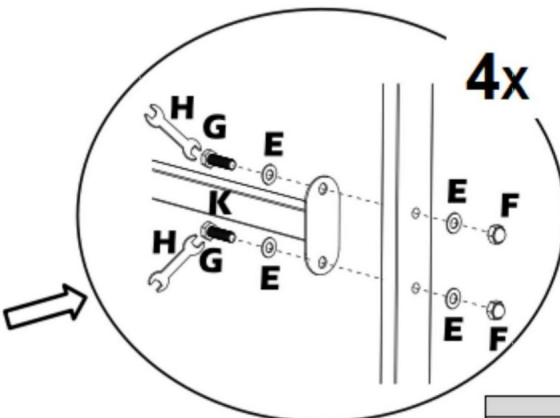
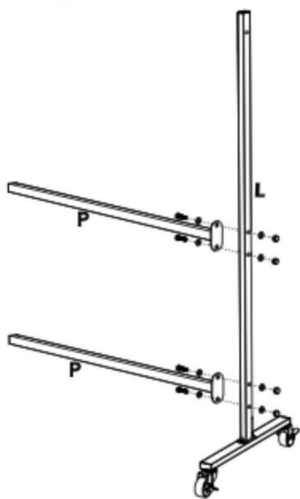
Vielen Dank für den Kauf eines unserer Produkte. Bitte lesen Sie die Montageschritte vor der Installation sorgfältig durch


## SCHRITT 1



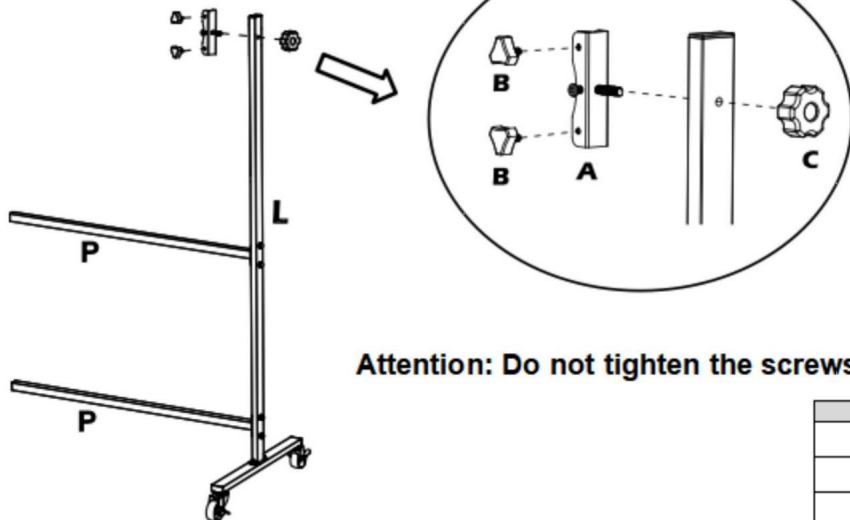
Dx4
Ex8
Fx4
Gx4


## STEP 2



Ex8
Fx4
Gx4


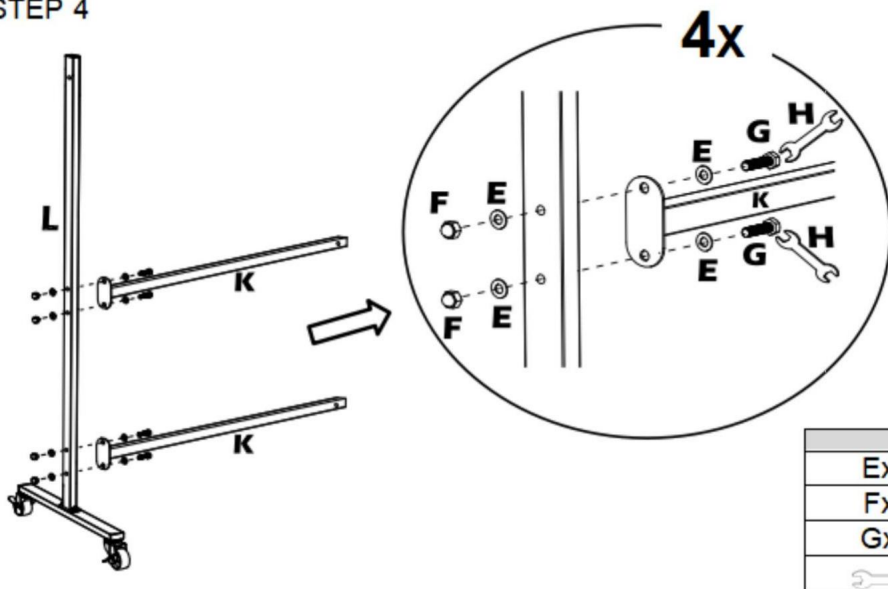
STEP 3




Attention: Do not tighten the screws.

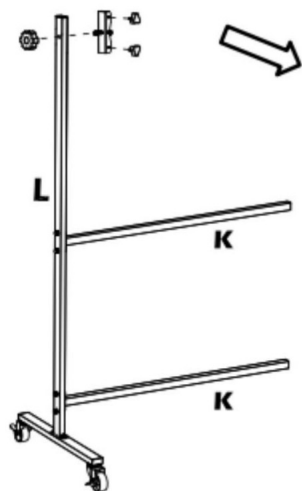
Ax1
Bx2
Cx1

STEP 4



Ex8
Fx4
Gx4


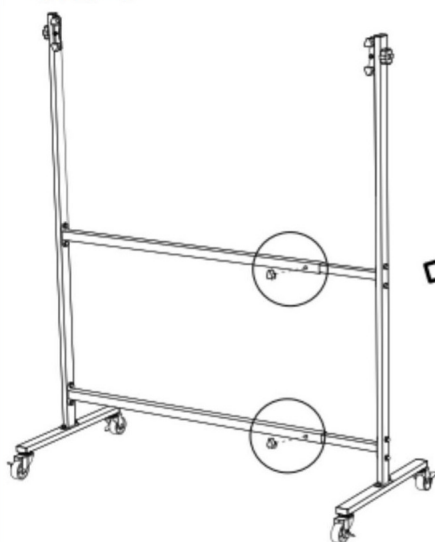
### STEP 5



**Attention: Do not tighten the screws.**

Ax1
Bx2
Cx1

### STEP 6



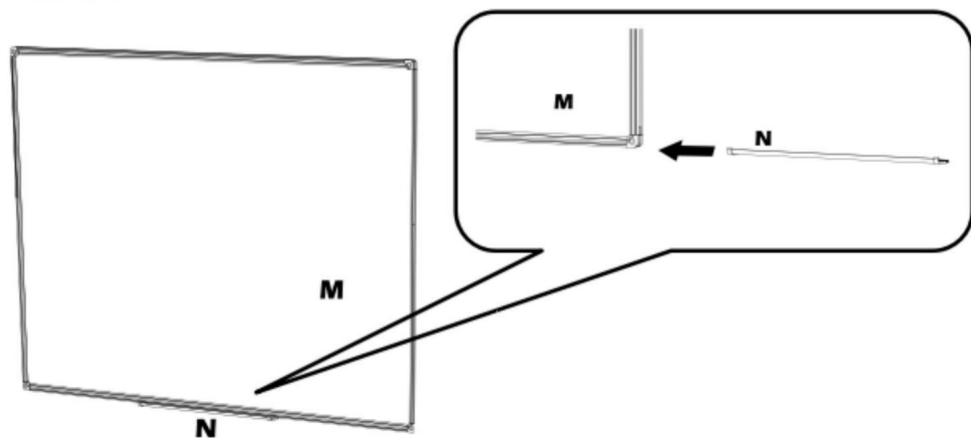
**2x**

**Attention: Do not tighten the screws.**

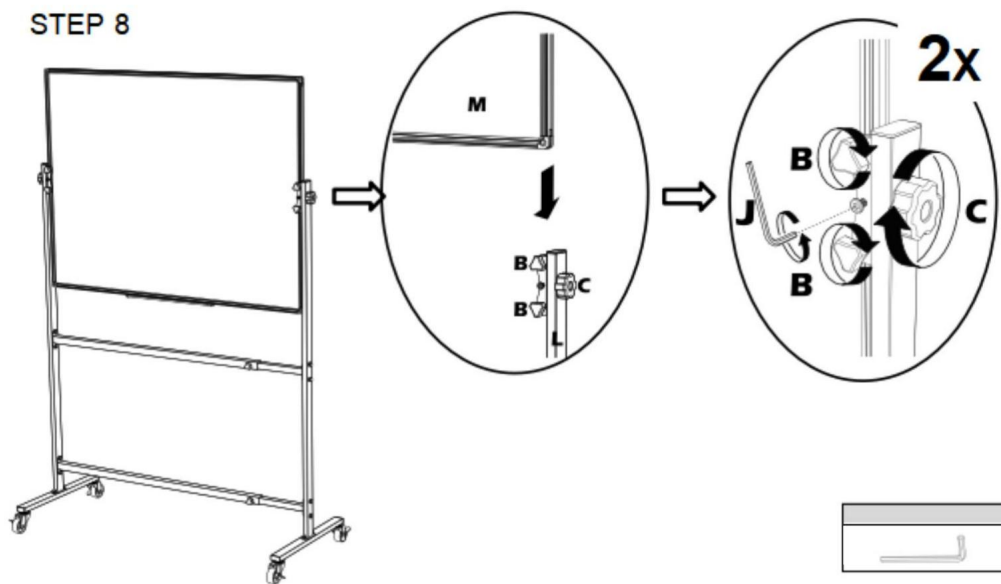
Bx2
-----



### STEP 7



### STEP 8



FERTIGSTELLUNG



**Importeur: WAITCHX**

**Adresse: 250 bis boulevard Saint-Germain 75007**

**Paris**

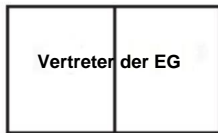
**Importeur: FREE MOOD LTD**

**Adresse: 2 Holywell Lane, London., England, EC2A 3ET**



**EUREP UK LTD**

**EINHEIT 2264, 100 OCK STREET, ABINGDON  
OXFORDSHIRE ENGLAND OX14 5DH**



**EUREP GmbH**

**Unterlettenweg 1a, 85051  
Ingolstadt, Deutschland**

**Hersteller: QINGDAO BRANDLAND INTERNATIONAL  
CO., LTD.**

**Adresse: 6. Etage B3#, Hisense Powerise Valley, Nr. 20  
Zhuzhou Road, Qingdao 266061 China**

**In China hergestellt**

**V UND V DER R<sup>®</sup>**

**HART ZU LS. HALE-Preis<sub>und</sub>**  
Support und E-Garantie-Zertifikat <https://www.vevor.com/support>

---

VEVORE<sup>®</sup>

**UTENSILI RESISTENTI, A METÀ PREZZO**

Supporto tecnico e certificato di garanzia elettronica [www.vevor.com/support](http://www.vevor.com/support)

## **LAVAGNA BIANCA**

### **MANUALE DI ISTRUZIONI**

Continuiamo a impegnarci per fornirvi strumenti a prezzi competitivi.

"Risparmia la metà", "Metà prezzo" o qualsiasi altra espressione simile da noi utilizzata rappresenta solo una stima del risparmio che potresti ottenere acquistando determinati utensili con noi rispetto ai principali marchi principali e non intende necessariamente coprire tutte le categorie di utensili da noi offerti. Ti ricordiamo gentilmente di verificare attentamente quando effettui un ordine con noi se stai effettivamente risparmiando la metà rispetto ai principali marchi principali.

# Lavagna bianca<sup>®</sup> VEVOR



S86-SQ-3648/ S86-SQ-2436



S86-SQ-2448

## HAI BISOGNO DI AIUTO? CONTATTACI!

Hai domande sui prodotti? Hai bisogno di supporto tecnico? Non esitare a contattarci:



[Servizio Clienti@vevor.com](mailto:Servizio Clienti@vevor.com)

Questa è l'istruzione originale, si prega di leggere attentamente tutte le istruzioni del manuale prima di utilizzare. VEVOR si riserva una chiara interpretazione del nostro manuale utente. L'aspetto del prodotto sarà soggetto al prodotto ricevuto. Vi preghiamo di perdonarci se non vi informeremo di nuovo se ci sono aggiornamenti tecnologici o software sul nostro prodotto.

## PARAMETRI DEL PRODOTTO

Modello	S86-SQ-3648	S86-SQ-2436	S86-SQ-2448
Installazione	Tipo di pavimento	Tipo di pavimento	Tipo di pavimento
Prodotto Misurare	Dimensioni: 1872*1304*506mm	Dimensioni: 1571*1012*507mm	Dimensioni: 662*2056*507mm
Nord-Ovest	8,0 kg	7,3 chilogrammi	7,8 kg
GW	12,5 kg	12,6 kg	11,5 kg

### ATTENZIONE:

Leggere questo manuale prima di utilizzare questo prodotto. La mancata osservanza di questa norma può causare lesioni gravi. CONSERVARE QUESTO MANUALE

## PRECAUZIONI DI MONTAGGIO

1. Il montaggio deve seguire queste istruzioni. Un montaggio non corretto può essere un pericolo.
2. Durante il montaggio, indossare occhiali protettivi e guanti da lavoro resistenti.
3. Non riunirsi quando si è stanchi o sotto l'effetto dell'alcool, farmaci o medicinali.
4. La capacità di peso e le altre capacità del prodotto si applicano a un prodotto correttamente e solo prodotto completamente assemblato.
5. Mantenere l'area di assemblaggio pulita e ben illuminata.
6. Tenere gli astanti fuori dall'area durante l'assemblea.
7. Montare su una superficie piana, livellata, dura e liscia, in grado di sostenere in modo sicuro un carrello frigorifero completamente carico.

# PRECAUZIONI D'USO

ATTENZIONE: PER EVITARE LESIONI GRAVI E MORTALI DOVUTE AL RIBALTAMENTO:  
scrivere



















alcune parole, attendere che asciughino (circa 15 secondi) e quindi asciugare.

Durante la pulizia, è necessario utilizzare utensili di supporto; la forza esercitata deve essere quella necessaria per pulire la superficie della tavola.

2. Le parole scritte quel giorno devono essere cancellate.
3. Quando l'utensile è sporco, pulirlo con acqua e continuare a utilizzarlo una volta asciutto.
4. Per garantire una scrittura normale, non usare oggetti duri per colpire, urtare o graffiare la tavoletta.
5. Utilizzare solo come previsto. Non sedersi o stare in piedi sul prodotto.
6. Ispezionare prima di ogni utilizzo. Non utilizzarlo se le parti sono allentate o danneggiate.
7. Utilizzare solo su superfici piane, livellate e dure.



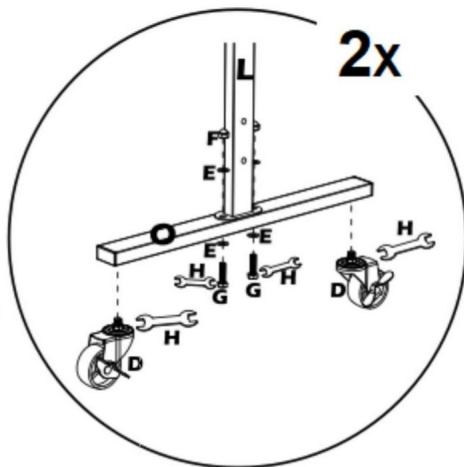
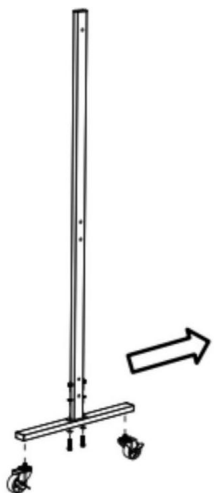
## ELENCO DELLE PARTI


 UN	2 PZ	 UN B	6 PZ
 C	2 PZ	 D	4 PZ
 E	24 PZ	 F	12 PZ
 G	12 PZ	 H	2 PZ
 J	1 pz.	 I	2 PZ
 L	2 PZ	 P	2 PZ
 UN M	1 pz.	 N	11 PZ
 O	2 PZ	 UN	3 PZ
 •	6 PZ		1 pz.

# FASI DI MONTAGGIO

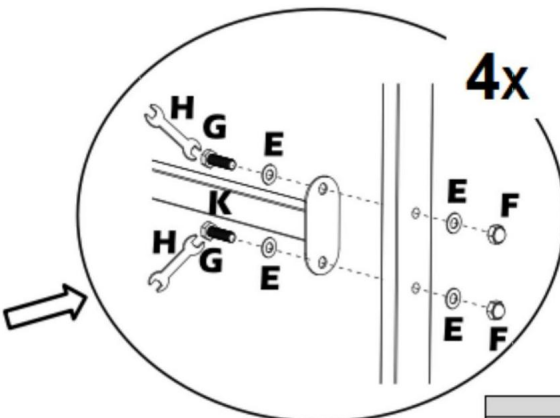
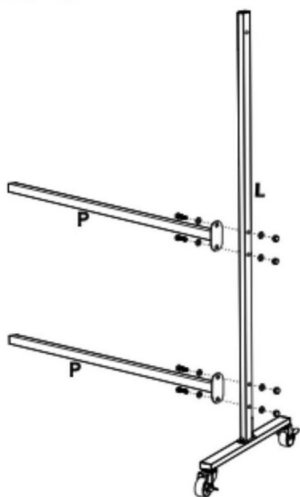
Grazie per aver acquistato uno dei nostri prodotti, ti preghiamo di leggere attentamente i passaggi di montaggio prima dell'installazione


PASSO 1



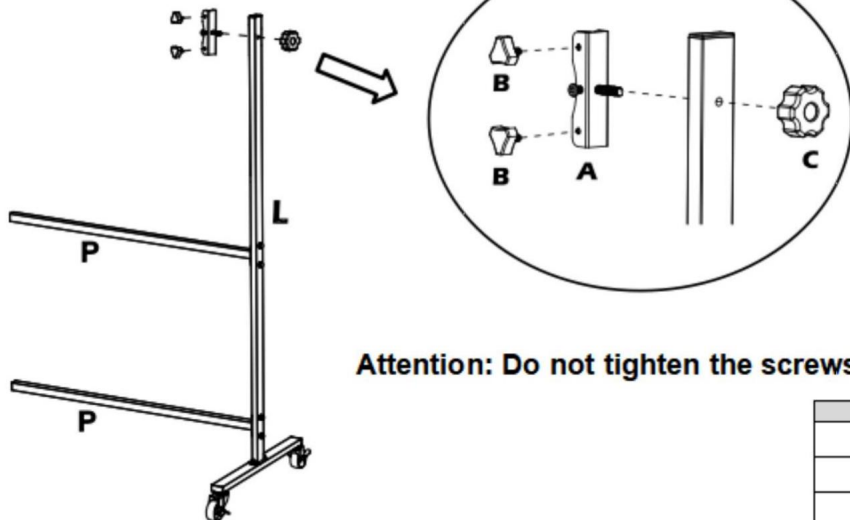
Dx4
Ex8
Fx4
Gx4


STEP 2



Ex8
Fx4
Gx4


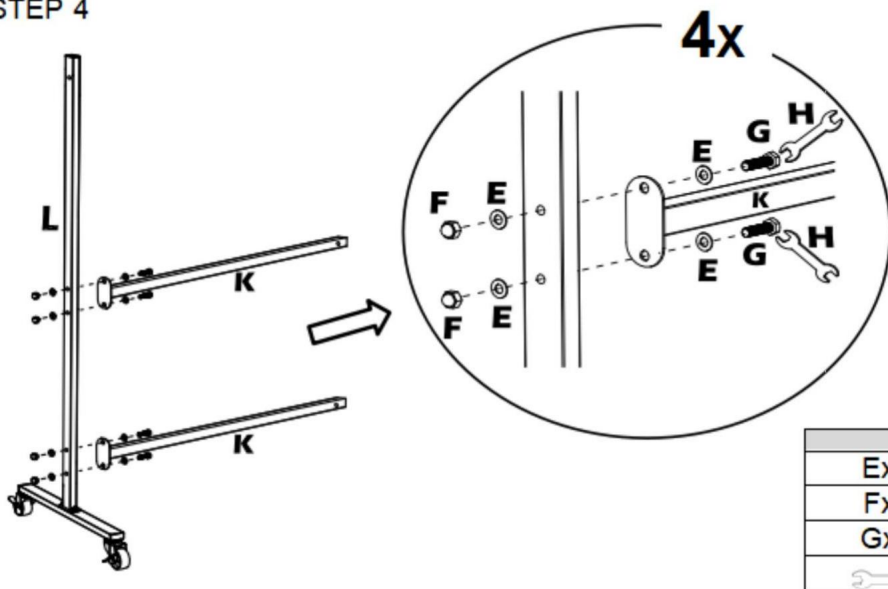
STEP 3




Attention: Do not tighten the screws.

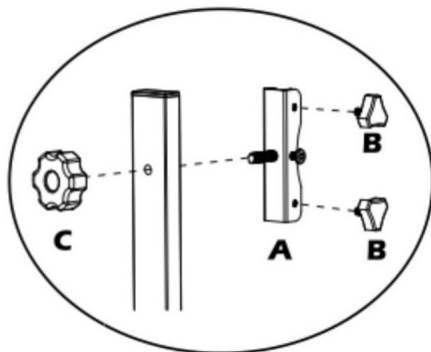
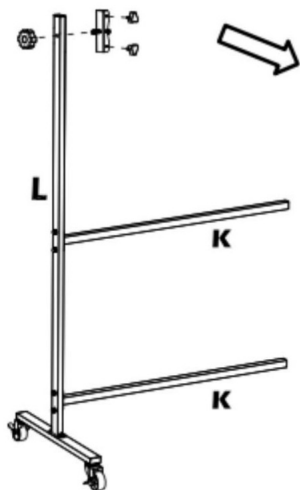
Ax1
Bx2
Cx1

STEP 4



Ex8
Fx4
Gx4


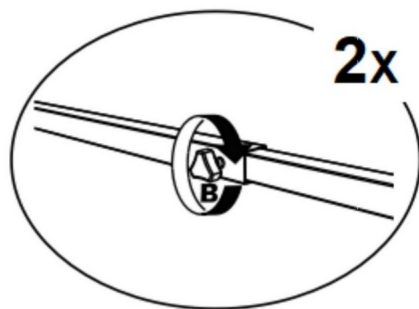
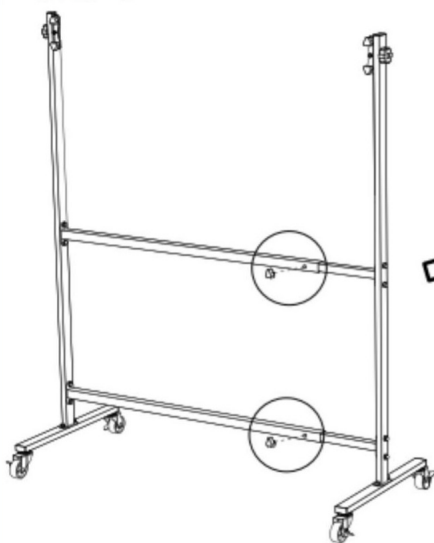
### STEP 5



**Attention: Do not tighten the screws.**

Ax1
Bx2
Cx1

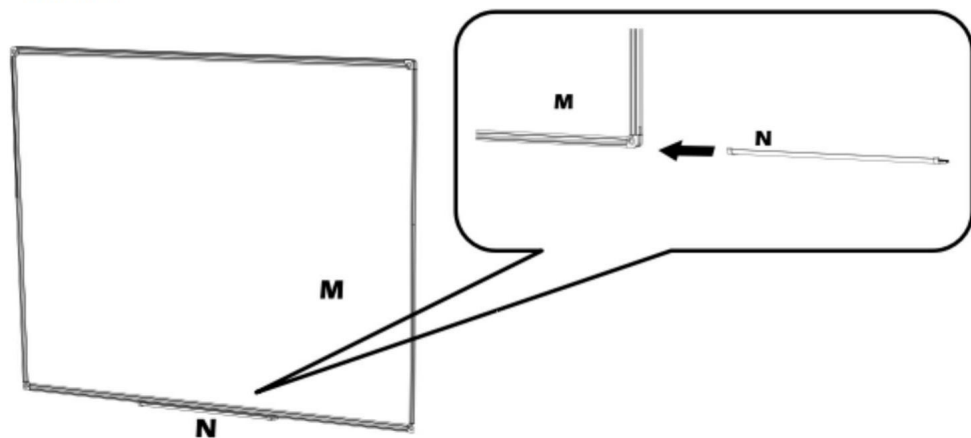
### STEP 6



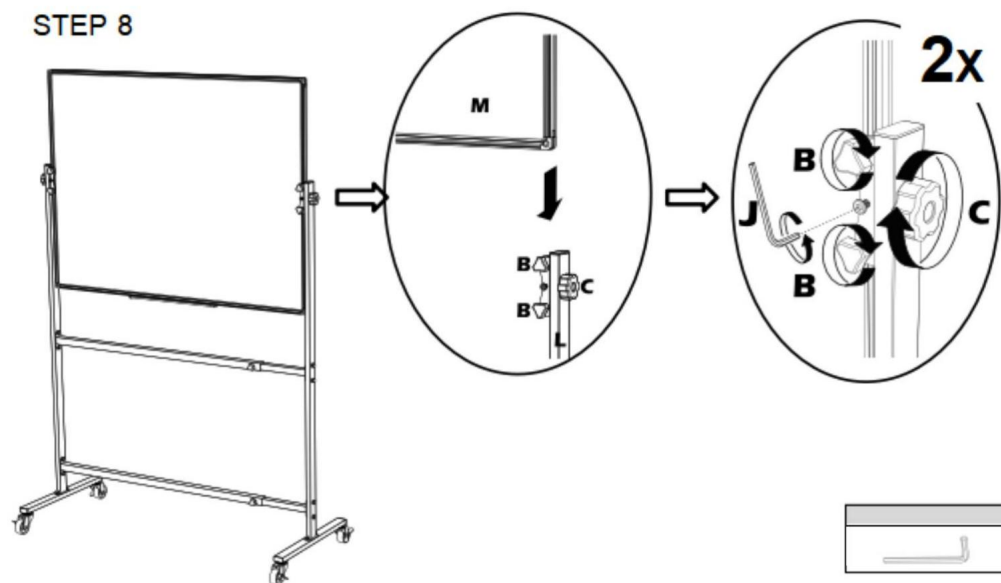
**Attention: Do not tighten the screws.**

Bx2
-----

### STEP 7



### STEP 8



COMPLETAMENTO

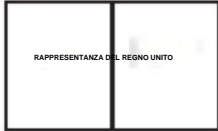


**Importatore: WAITCHX**

**Indirizzo: 250 bis boulevard Saint-Germain 75007**

**Importatore di Parigi: FREE MOOD**

**LTD Indirizzo: 2 Holywell Lane, Londra, Inghilterra, EC2A 3ET**



**EUREP UK LTD**

**UNITÀ 2264, 100 OCK STREET, ABINGDON  
OXFORDSHIRE INGHILTERRA OX14 5DH**



**EUREP GmbH**

**Via Unterletten 1a, 85051  
Ingolstadt, Germania**

**Produttori: QINGDAO BRANDLAND INTERNATIONAL  
CO., LTD.**

**Indirizzo: 6° piano B3#, Hisense Powerise Valley, n. 20  
Zhuzhou Road, Qingdao 266061 Cina**

**Made in China**

# VEVILR<sup>®</sup>

DIFFICILE PURELS, HA PREZZO LFE

Supporto e certificato di garanzia elettronica <https://www.vevor.com/support>

---





HERRAMIENTAS RESISTENTES A MITAD DE PRECIO

Soporte técnico y certificado de garantía electrónica [www.vevor.com/support](http://www.vevor.com/support)

# PIZARRA BLANCA

## MANUAL DE INSTRUCCIONES

Seguimos comprometidos a brindarle herramientas a precios competitivos. "Ahorre la mitad", "mitad de precio" o cualquier otra expresión similar que utilicemos solo representa una estimación del ahorro que podría obtener al comprar ciertas herramientas con nosotros en comparación con las principales marcas y no necesariamente significa que cubra todas las categorías de herramientas que ofrecemos. Le recordamos que, al realizar un pedido con nosotros, verifique cuidadosamente si realmente está ahorrando la mitad en comparación con las principales marcas.

# Pizarra blanca VEVOR®



S86-SQ-3648/ S86-SQ-2436



S86-SQ-2448

¿NECESITA AYUDA? ¡CONTÁCTENOS!

¿Tiene preguntas sobre el producto? ¿Necesita asistencia técnica? No dude en ponerse en contacto con nosotros:



[Servicio de atención al cliente@vevor.com](mailto:Servicio.de.atencion.al.cliente@vevor.com)

Estas son las instrucciones originales, lea atentamente todas las instrucciones del manual antes de utilizar el producto. VEVOR se reserva una interpretación clara de nuestro manual de usuario. La apariencia del producto estará sujeta al producto que recibió. Perdónenos por no informarle nuevamente si hay actualizaciones de tecnología o software en nuestro producto.

## PARÁMETROS DEL PRODUCTO

Modelo	S86-SQ-3648	S86-SQ-2436	S86-SQ-2448
Instalación	Tipo de piso	Tipo de piso	Tipo de piso
Producto Tamaño	1872*1304*506 mm 1571*1012*507 mm 662*2056*507 mm		
noroeste	8,0 kilogramos	7,3 kilogramos	7,8 kilos
GW	12,5 kilos	12,6 kilogramos	11,5 kilos

### ADVERTENCIA:

Lea este manual antes de utilizar este producto. Si no lo hace, puede sufrir daños.

Lesiones graves. GUARDE ESTE MANUAL

## PRECAUCIONES DE MONTAJE

1. Para el montaje, siga estas instrucciones. Un montaje incorrecto puede ser un peligro.
2. Use gafas de seguridad y guantes de trabajo resistentes durante el montaje.
3. No se reúna cuando esté cansado o bajo los efectos del alcohol, drogas o medicamentos.
4. La capacidad de peso y otras capacidades del producto se aplican a un uso adecuado y Solo producto completamente ensamblado.
5. Mantenga el área de reunión limpia y bien iluminada.
6. Mantenga a los transeúntes fuera del área durante el montaje.
7. Monte sobre una superficie plana, nivelada, dura y lisa capaz de soportar de forma segura un carrito refrigerador completamente cargado.

## PRECAUCIONES DE USO

ADVERTENCIA: PARA EVITAR LESIONES GRAVES O LA MUERTE POR VUELCO: Escriba algunas palabras,

espere a que se seque (15 segundos aproximadamente) y luego limpie.

Al limpiar, se deben utilizar herramientas de apoyo, prevaleciendo la fuerza para limpiar la superficie del tablero.

2. Las palabras escritas en el día deben borrarse.

3. Limpie la herramienta con agua cuando esté sucia y continúe usándola después de que esté seca.


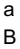













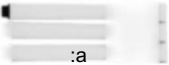


4. No utilice objetos duros para golpear, rayar o rayar el tablero de escritura para garantizar una escritura normal.

5. Utilícelo únicamente para el fin previsto. No se siente ni se pare sobre el producto.

6. Inspeccione el producto antes de cada uso. No lo utilice si hay piezas sueltas o dañadas.

7. Úselo únicamente en superficies planas, niveladas y duras.

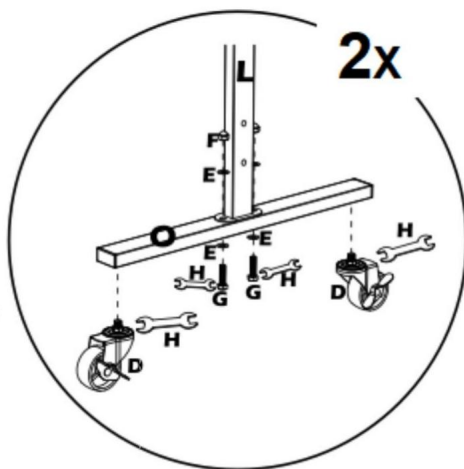
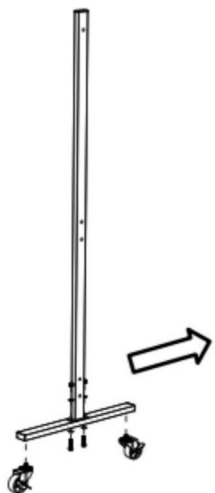
## LISTA DE PIEZAS


 <p>A</p>	<p>2 piezas</p>	 <p>a B</p>	<p>6 piezas</p>
 <p>do</p>	<p>2 piezas</p>	 <p>D</p>	<p>4 piezas</p>
 <p>Y</p>	<p>24 piezas</p>	 <p>F</p>	<p>12 piezas</p>
 <p>GRAMO</p>	<p>12 piezas</p>	 <p>yo</p>	<p>2 piezas</p>
 <p>Yo</p>	<p>1 pieza</p>	 <p>a</p>	<p>2 piezas</p>
 <p>yo</p>	<p>2 piezas</p>	 <p>peg</p>	<p>2 piezas</p>
 <p>a</p> <p>METRO</p>	<p>1 pieza</p>	 <p>nono</p>	<p>11 piezas</p>
 <p>0</p>	<p>2 piezas</p>	 <p>:a</p>	<p>3 piezas</p>
	<p>6 piezas</p>		<p>1 pieza</p>

# PASOS DE MONTAJE

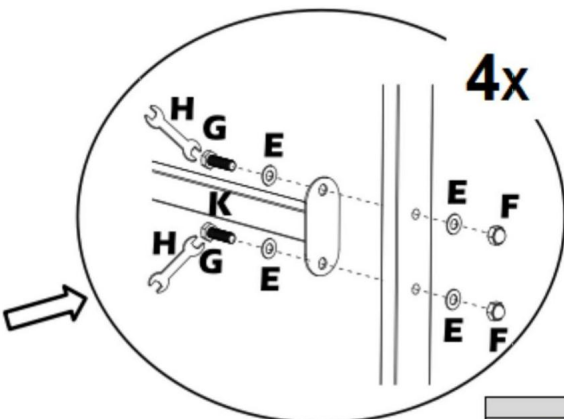
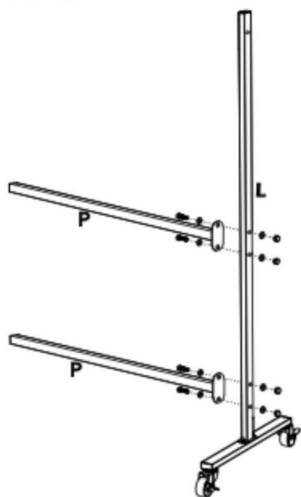
Gracias por adquirir uno de nuestros productos, lea atentamente los pasos de montaje antes de la instalación.


## PASO 1



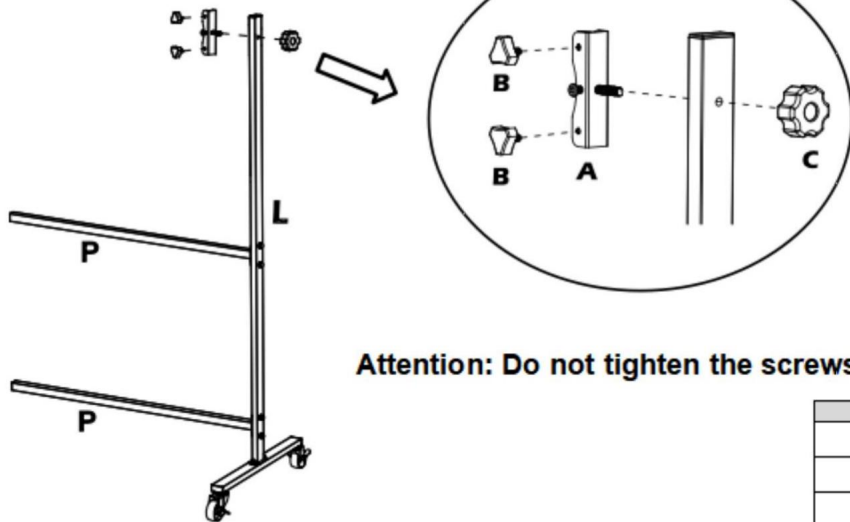
Dx4
Ex8
Fx4
Gx4


## STEP 2



Ex8
Fx4
Gx4


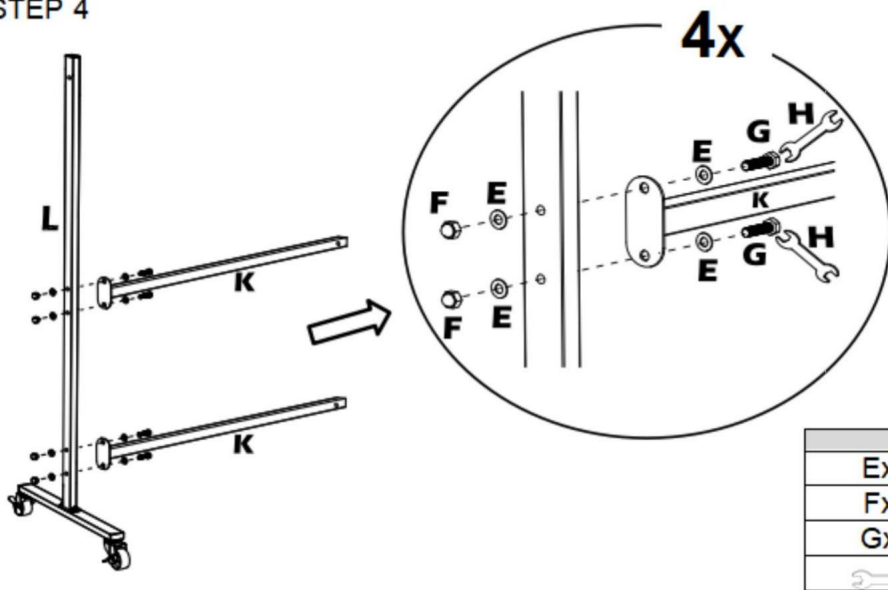
### STEP 3




Attention: Do not tighten the screws.

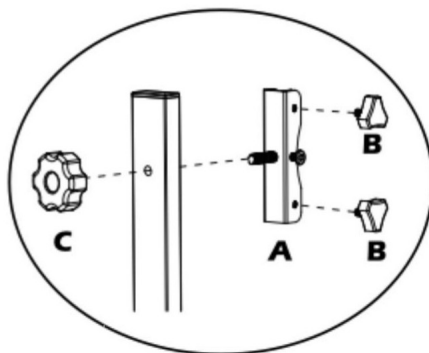
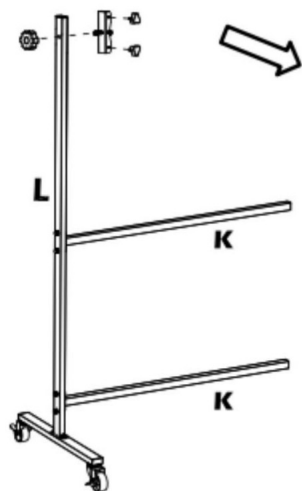
Ax1
Bx2
Cx1

### STEP 4



Ex8
Fx4
Gx4


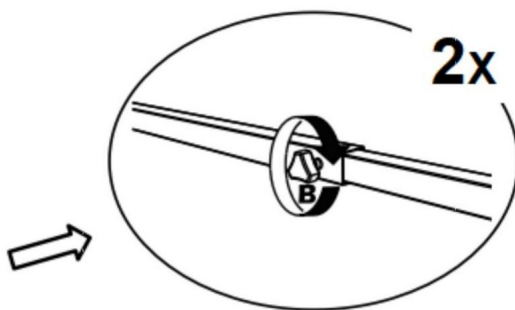
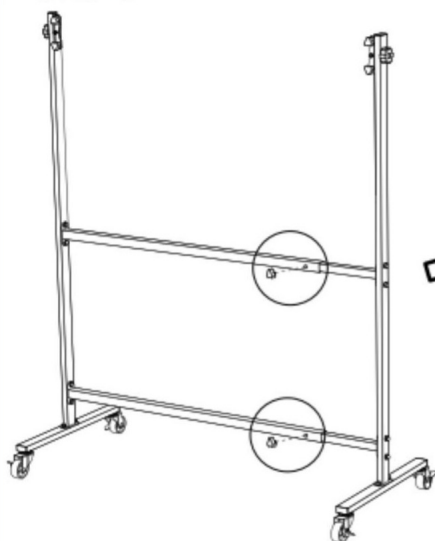
### STEP 5



**Attention: Do not tighten the screws.**

Ax1
Bx2
Cx1

### STEP 6

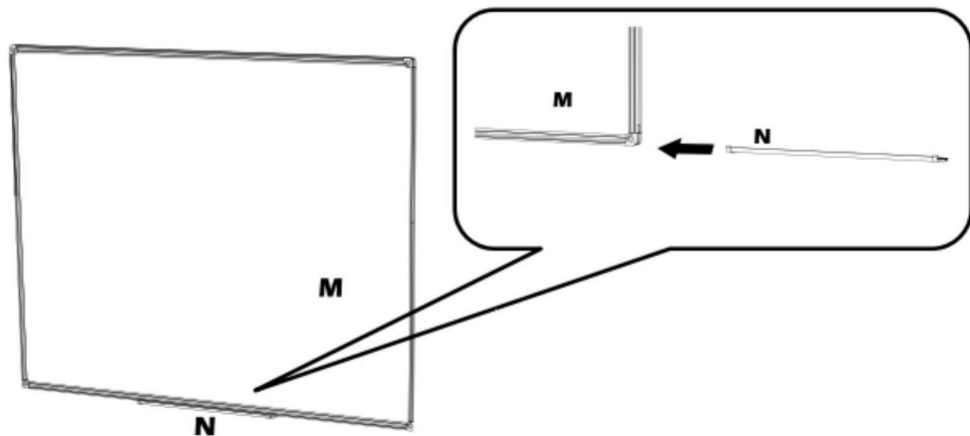


**Attention: Do not tighten the screws.**

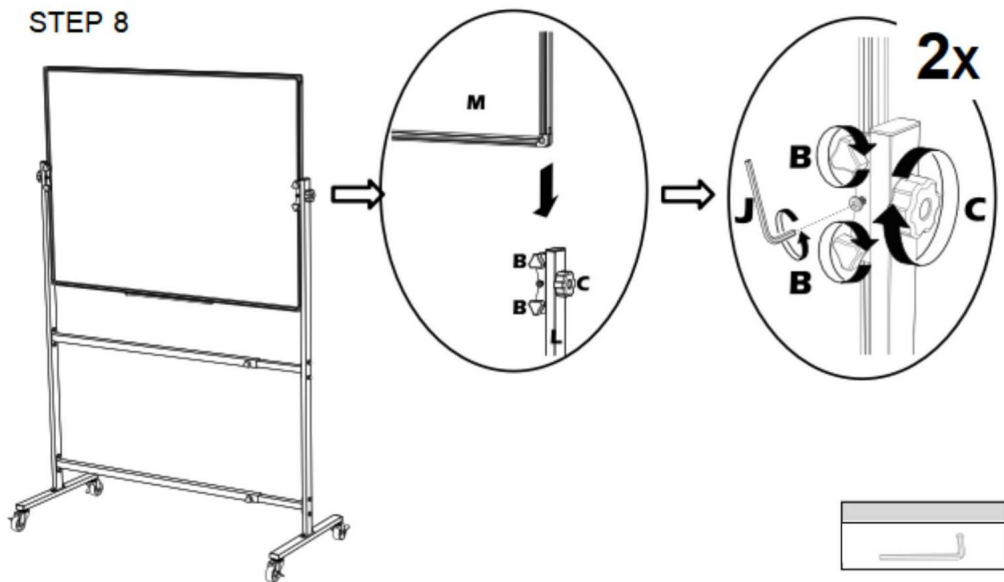
Bx2
-----



### STEP 7



### STEP 8



## TERMINACIÓN

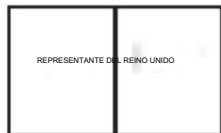


Importador: WAITCHX

Dirección: 250 bis boulevard Saint-Germain 75007

Importador de París: FREE MOOD

LTD Dirección: 2 Holywell Lane, Londres, Inglaterra, EC2A 3ET



EUREP Reino Unido Ltd.

UNIDAD 2264, CALLE OCK 100, ABINGDON  
OXFORDSHIRE INGLATERRA OX14 5DH



EUREP GmbH

Calle Unterletten 1a, 85051  
Ingolstadt, Alemania

Fabricantes: QINGDAO BRANDLAND

INTERNATIONAL CO., LTD.

Dirección: Piso 6, B3#, Hisense Powerise Valley, No.20  
Zhuzhou Road, Qingdao 266061 China

Hecho en china

V Y V ELR®

DIFÍCIL TAMBIÉN LE HA Precio LF Y  
Certificado de soporte y garantía electrónica <https://www.vevor.com/support>

---

# VEVOR

WYTRZYMAŁE NARZĘDZIA, POŁOWA CENY

Wsparcie techniczne i certyfikat gwarancji elektronicznej [www.vevor.com/support](http://www.vevor.com/support)

## BIAŁA TABLICA INSTRUKCJA OBSŁUGI

Nadal staramy się oferować Państwu narzędzia w konkurencyjnych cenach. „Oszczędź połowę”, „Połowa ceny\*\*” lub inne podobne wyrażenia używane przez nas stanowią jedynie szacunkowe oszczędności, jakie możesz uzyskać kupując u nas określone narzędzia w porównaniu z głównymi markami i niekoniecznie oznaczają one objęcie wszystkich kategorii narzędzi oferowanych przez nas. Uprzejmie przypominamy, aby dokładnie sprawdzić, czy składając u nas zamówienie faktycznie oszczędzasz połowę w porównaniu z najlepszymi markami.

# Tablica biała VEVOR®



S86-SQ-3648/ S86-SQ-2436



S86-SQ-2448

POTRZEBUJESZ POMOCY? SKONTAKTUJ SIĘ Z NAMI!

Masz pytania dotyczące produktu? Potrzebujesz wsparcia technicznego? Skontaktuj się z nami:



[Obsługa Klienta@vevor.com](mailto:Obsługa Klienta@vevor.com)

To jest oryginalna instrukcja, przed użyciem należy uważnie przeczytać wszystkie instrukcje. VEVOR zastrzega sobie jasną interpretację naszej instrukcji obsługi. Wygląd produktu będzie zależał od produktu, który otrzymałeś. Prosimy o wybaczenie, że nie poinformujemy Cię ponownie, jeśli w naszym produkcie pojawią się jakiegokolwiek aktualizacje technologiczne lub oprogramowania.

## PARAMETRY PRODUKTU

Model	S86-SQ-3648	S86-SQ-2436	S86-SQ-2448
Instalacja	Typ podłogi	Typ podłogi	Typ podłogi
Produkt Rozmiar	Wymiary: 1872*1304*506mm, 1571*1012*507mm, 662*2056*507mm.		
Podnośny Zachód	8,0 kg	7,3 kg	7,8 kg
GW	12,5 kg	12,6 kg	11,5 kg

### OSTRZEŻENIE:

Przed użyciem tego produktu przeczytaj tę instrukcję. Nieprzestrzeganie jej może skutkować poważne obrażenia. ZACHOWAJ TĘ INSTRUKCJĘ

## ŚRODKI OSTROŻNOŚCI PODCZAS MONTAŻU

1. Montaż musi być zgodny z poniższymi instrukcjami. Nieprawidłowy montaż może być zagrożenie.
2. Podczas montażu należy nosić okulary ochronne i solidne rękawice robocze.
3. Nie przychodź na zebranie, gdy jesteś zmęczony lub pod wpływem alkoholu. narkotyki lub leki.
4. Nośność i inne możliwości produktu dotyczą prawidłowo i Tylko produkt całkowicie zmontowany.
5. Utrzymuj miejsce zgromadzenia w czystości i zapewnij dobre oświetlenie.
6. Podczas montażu nie dopuszczaj osób postronnych na teren montażu.
7. Złóż na płaskiej, równej, twardej i gładkiej powierzchni, która może bezpiecznie utrzymać w pełni załadowany wózek chłodniczy.

## ŚRODKI OSTROŻNOŚCI

OSTRZEŻENIE: ABY ZAPOBIEC POWAŻNYM OBRAŻENIOM LUB ŚMIERCI SPOWODOWANEJ PRZEWRÓCENIEM:

Zapisz kilka

słów, odczekaj aż wyschnie (około 15 sekund), a następnie wytrzyj.

Do wycierania należy używać narzędzi pomocniczych, należy zachować siłę, aby wytrzeć powierzchnię deski.

2. Słowa napisane w tym dniu powinny zostać wymazane.

3. W przypadku zabrudzenia narzędzia należy je wyczyścić wodą, a po wyschnięciu można kontynuować jego używanie.

4. Aby zapewnić normalne pisanie, nie należy używać twardych przedmiotów do uderzania, pukania ani zarysowywania tablicy.


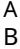













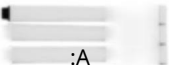

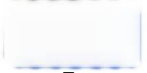
5. Używać wyłącznie zgodnie z przeznaczeniem. Nie siadać ani nie stawać na produkcie.

6. Przed każdym użyciem sprawdź. Nie używaj, jeśli części są luźne lub uszkodzone.

7. Stosować wyłącznie na płaskich, równych i twardych powierzchniach.



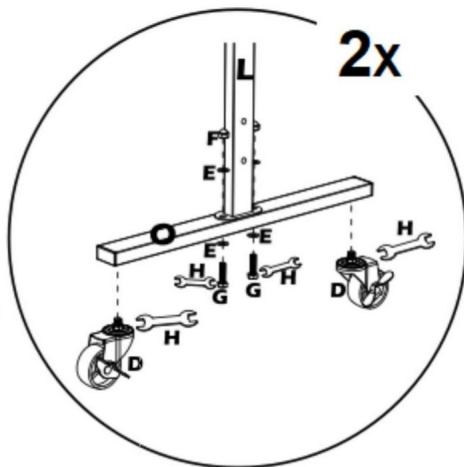
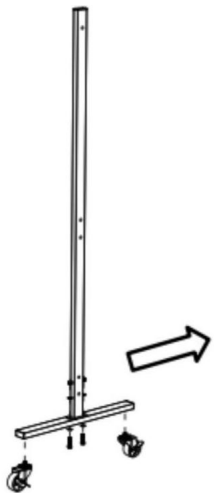
## LISTA CZĘŚCI


 A	2 SZT.	 A B	6 SZT.
 C	2 SZT.	 D	4 SZT.
 I	24 SZT.	 F	12 SZTUK
 G	12 SZTUK	 H	2 SZT.
 J	1 szt.	 k	2 SZT.
 L	2 SZT.	 P	2 SZT.
 M	1 szt.	 N	11 SZT.
 O	2 SZT.	 A	3 SZT.
 .	6 SZT.	 .	1 szt.

# KROKI MONTAŻU

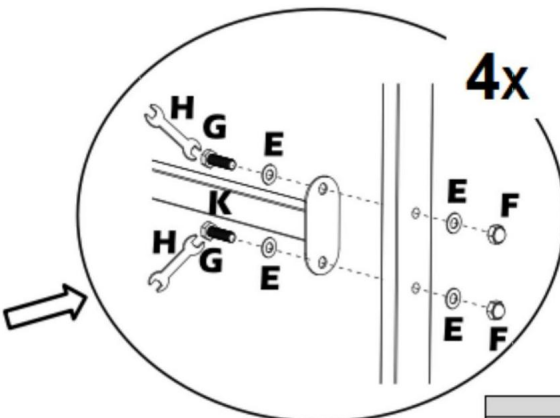
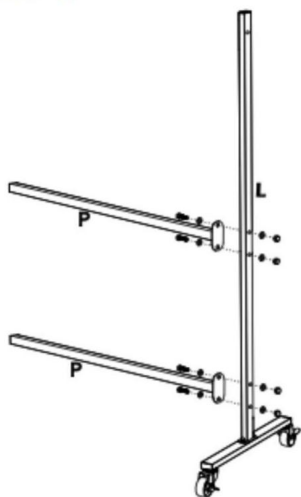
Dziękujemy za zakup jednego z naszych produktów. Przed instalacją prosimy o dokładne zapoznanie się z instrukcją montażu.


KROK 1



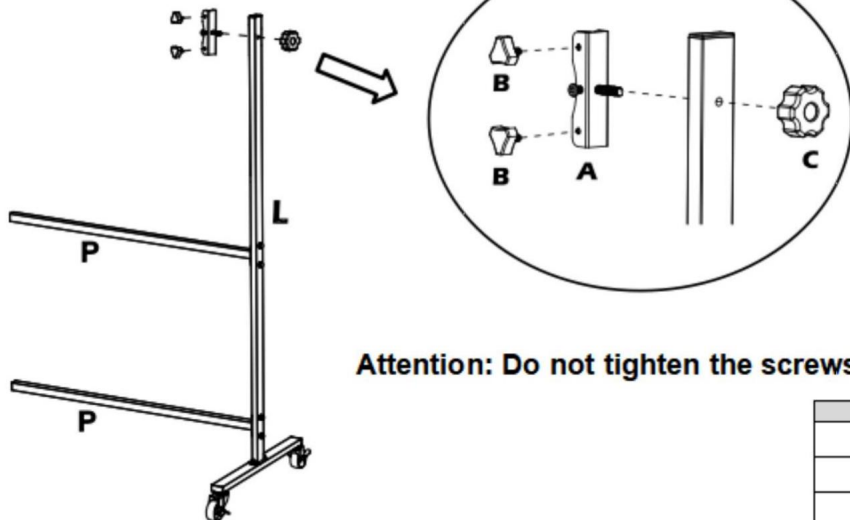
Dx4
Ex8
Fx4
Gx4


STEP 2



Ex8
Fx4
Gx4


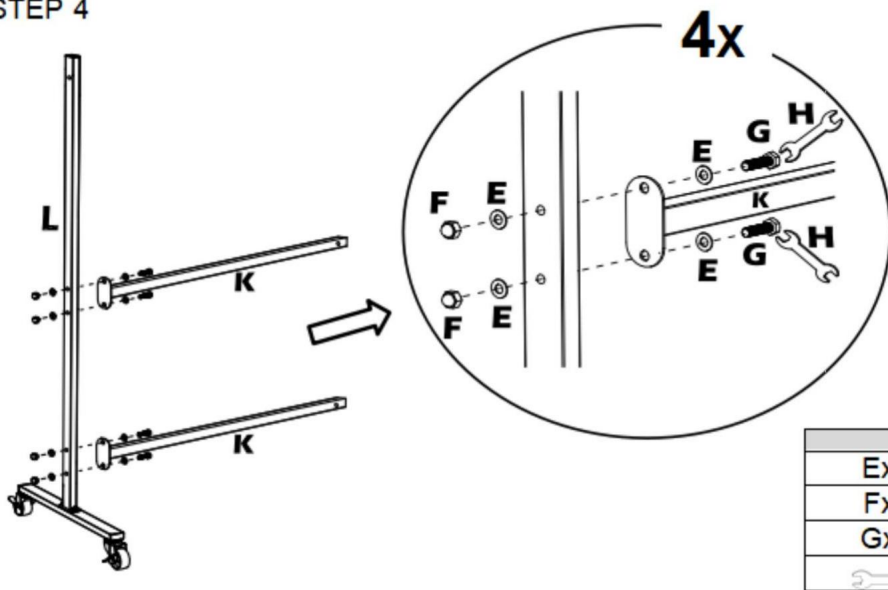
STEP 3




Attention: Do not tighten the screws.

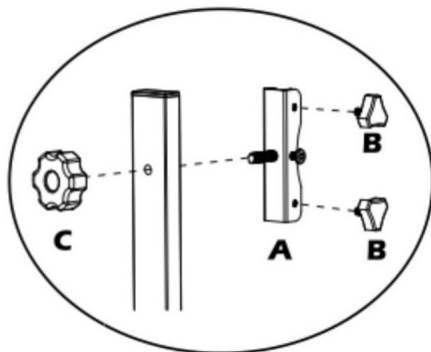
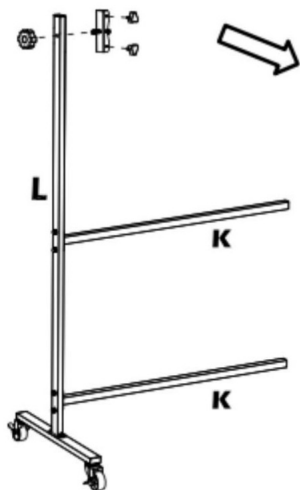
Ax1
Bx2
Cx1

STEP 4



Ex8
Fx4
Gx4


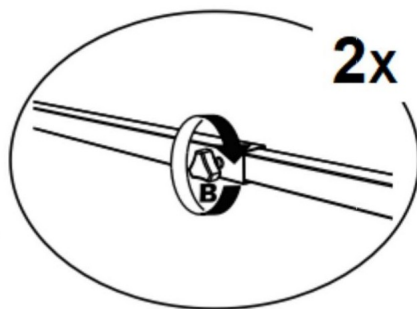
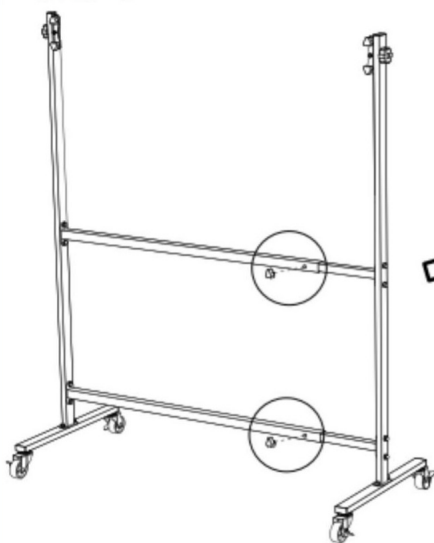
### STEP 5



**Attention: Do not tighten the screws.**

Ax1
Bx2
Cx1

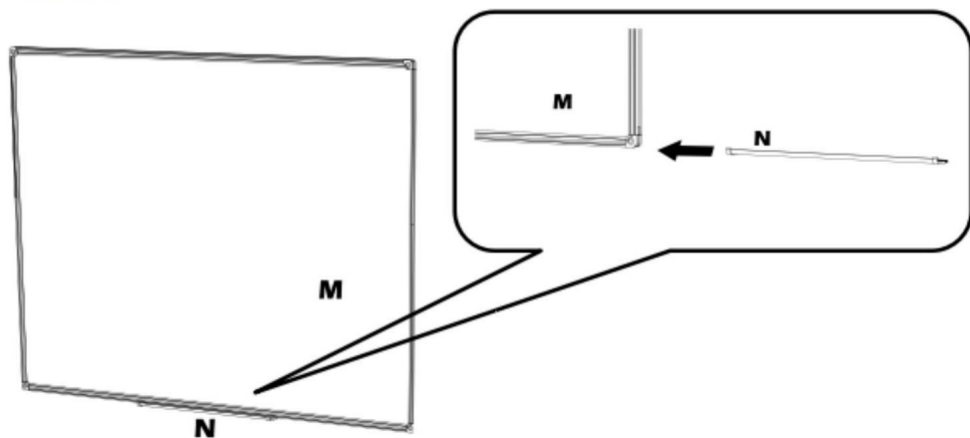
### STEP 6



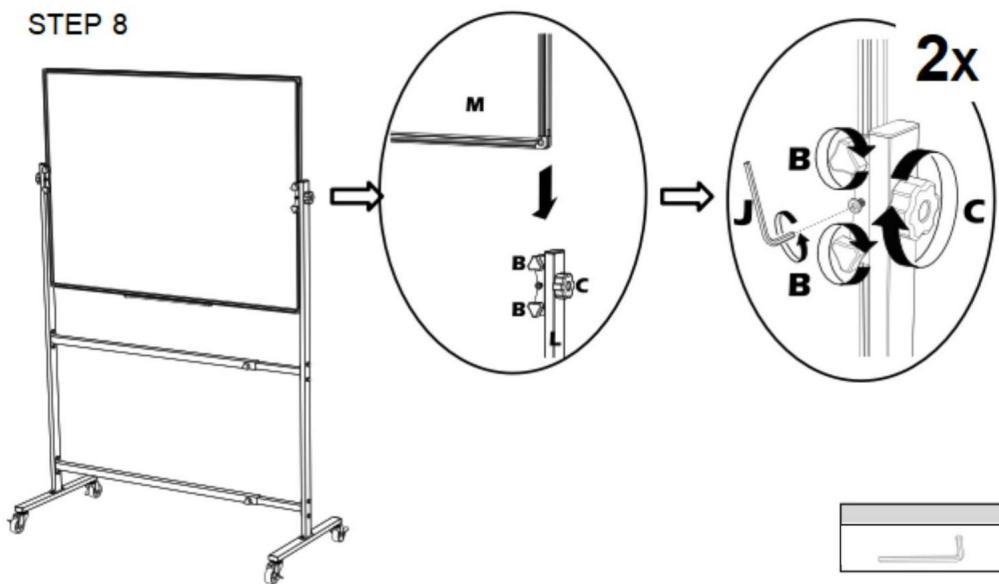
**Attention: Do not tighten the screws.**

Bx2
-----

### STEP 7



### STEP 8



## UKOŃCZENIE



Importer: WAITCHX

Adres: 250 bis boulevard Saint-Germain 75007

Importer Paryż: FREE MOOD LTD

Adres: 2 Holywell Lane, Londyn, Anglia, EC2A 3ET



EUREP UK LTD

JEDNOSTKA 2264, 100 OCK STREET, ABINGDON  
OXFORDSHIRE ANGLIA OX14 5DH



EUREP GmbH

Podmiejska 1a, 85051  
Ingolstadt, Niemcy

Producenci: QINGDAO BRANDLAND

INTERNATIONAL CO., LTD.

Adres: 6 piętro B3#, Hisense Powerise Valley, No.20  
Zhuzhou Road, Qingdao 266061 Chiny

Wyprodukowano w Chinach

# V I V TO R<sup>®</sup>

TRUDNY ZBYTŁS, HA CENA LFI

Wsparcie i certyfikat gwarancji elektronicznej <https://www.vevor.com/support>

---



# VEVOR



**ROBUUSTE GEREEDSCHAPPEN, HALVE PRIJS**

Technische ondersteuning en e-garantiecertificaat [www.vevor.com/support](http://www.vevor.com/support)

## WIT BORD GEBRUIKSAANWIJZING

Wij streven er voortdurend naar om u gereedschappen tegen concurrerende prijzen te leveren. "Bespaar de helft", "halve prijs" of andere soortgelijke uitdrukkingen die wij gebruiken, geven slechts een schatting van de besparingen die u kunt behalen door bepaalde gereedschappen bij ons te kopen in vergelijking met de grote topmerken en doseringen betekenen niet noodzakelijkerwijs dat ze alle categorieën gereedschappen dekken die wij aanbieden. Wij herinneren u eraan om bij het plaatsen van een bestelling bij ons zorgvuldig te controleren of u daadwerkelijk de helft bespaart in vergelijking met de grote topmerken.

# VEVOR- *witbord*<sup>®</sup>



S86-SQ-3648/ S86-SQ-2436



S86-SQ-2448

## HULP NODIG? NEEM CONTACT MET ONS OP!

Heeft u vragen over het product? Heeft u technische ondersteuning nodig? Neem dan gerust contact met ons op:



[Klantenservice@vevor.com](mailto:Klantenservice@vevor.com)

Dit is de originele instructie, lees alle handleidingen zorgvuldig door voordat u het product gebruikt. VEVOR behoudt zich een duidelijke interpretatie van onze gebruikershandleiding voor. Het uiterlijk van het product is afhankelijk van het product dat u hebt ontvangen. Vergeef ons dat we u niet opnieuw zullen informeren als er technologie- of software-updates voor ons product zijn.

# PRODUCTPARAMETERS

Model	S86-SQ-3648	S86-SQ-2436	S86-SQ-2448
Installatie	Vloertype	Vloertype	Vloertype
Product Maat	1872*1304*506mm	1571*1012*507mm	662*2056*507mm
NW	8,0 kg	7,3 kg	7,8 kg
GW	12,5 kg	12,6 kg	11,5 kg

## WAARSCHUWING:

Lees deze handleiding voordat u dit product gebruikt. Als u dit niet doet, kan dit leiden tot ernstig letsel. BEWAAR DEZE HANDLEIDING

## MONTAGEVOORZORGSMAATREGELEN

1. De montage moet volgens deze instructies worden uitgevoerd. Onjuiste montage kan een gevaar.
2. Draag tijdens de montage een veiligheidsbril en stevige werkhandschoenen.
3. Kom niet bijeen als u moe bent of onder invloed van alcohol, drugs of medicijnen.
4. Het draagvermogen en andere producteigenschappen zijn van toepassing op een correct en Enkel volledig gemonteerd product.
5. Zorg ervoor dat de verzamelplaats schoon en goed verlicht is.
6. Houd omstanders uit de buurt tijdens de montage.
7. Monteer de opstelling op een vlak, egaal, hard en glad oppervlak dat een volledig beladen koelwagen veilig kan dragen.

## GEBRUIK VOORZORGSMAATREGELEN

WAARSCHUWING: OM ERNSTIG LETSEL EN DE DOOD DOOR KANTELEN TE VOORKOMEN: Schrijf een paar woorden

op, wacht tot het droog is (ongeveer 15 seconden) en veeg het dan af.

Bij het afvegen moet u ondersteunende gereedschappen gebruiken. De kracht waarmee u het oppervlak van het bord afveegt, is doorslaggevend.

2. De geschreven woorden op de dag zelf dienen te worden uitgewist.

3. Maak het gereedschap schoon met water als het vuil is en gebruik het weer nadat het is opgedroogd.
















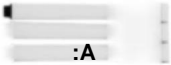


4. Gebruik geen harde voorwerpen om op het schrijfbord te kloppen, te stoten of krassen te maken, om normaal schrijven te garanderen.

5. Gebruik alleen zoals bedoeld. Ga niet op het product zitten of staan.

6. Inspecteer voor elk gebruik. Gebruik het niet als onderdelen los of beschadigd zijn.

7. Alleen gebruiken op vlakke, vlakke en harde oppervlakken.

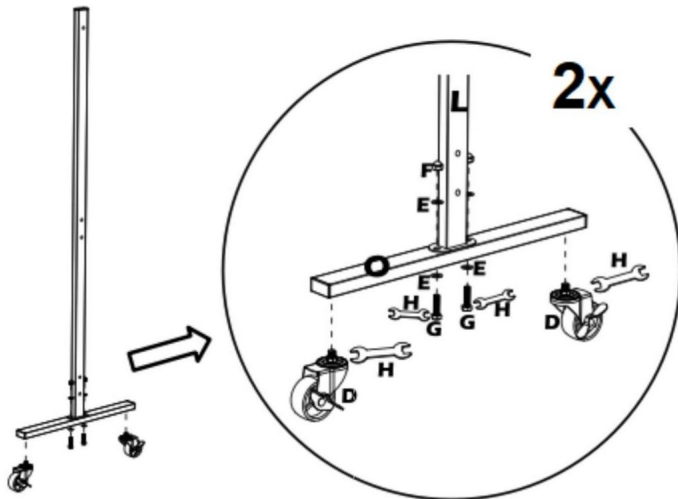
## ONDERDELENLIJST


 <b>A</b>	2 STUKS	 <b>B</b>	6 STUKS
 <b>C</b>	2 STUKS	 <b>D</b>	4 STUKS
 <b>E</b>	24PCS	 <b>F</b>	12 STUKS
 <b>G</b>	12 STUKS	 <b>H</b>	2 STUKS
 <b>I</b>	1 STUK	 <b>J</b>	2 STUKS
 <b>K</b>	2 STUKS	 <b>L</b>	2 STUKS
 <b>M</b>	1 STUK	 <b>N</b>	11 STUKS
 <b>O</b>	2 STUKS	 <b>P</b>	3 STUKS
 <b>Q</b>	6 STUKS	 <b>R</b>	1 STUK

# MONTAGESTAPPEN

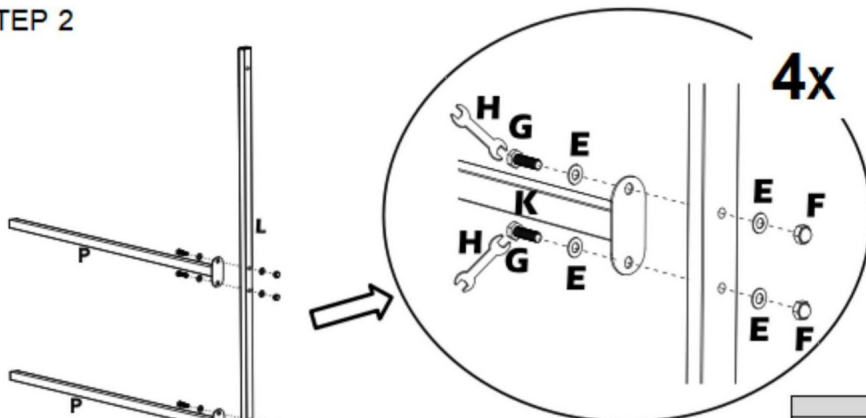
Bedankt voor de aankoop van een van onze producten. Lees de montageschappen zorgvuldig door voordat u met de installatie begint.


STAP 1



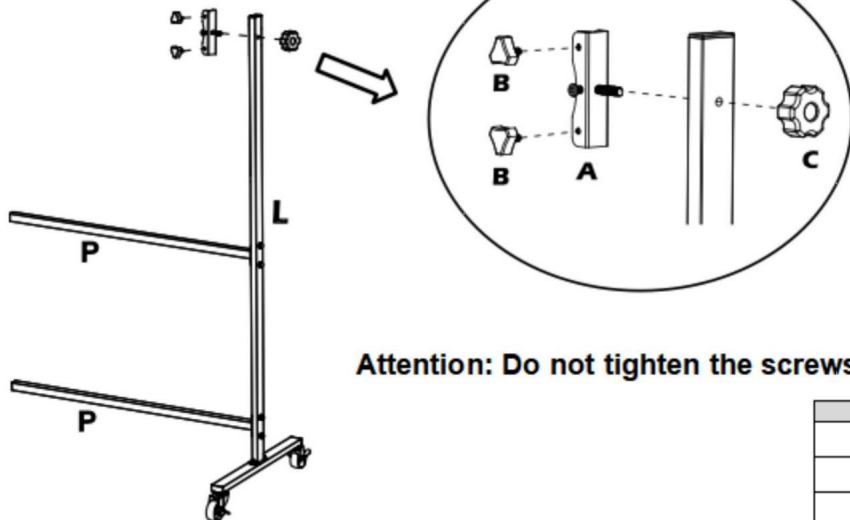
Dx4
Ex8
Fx4
Gx4


STEP 2



Ex8
Fx4
Gx4


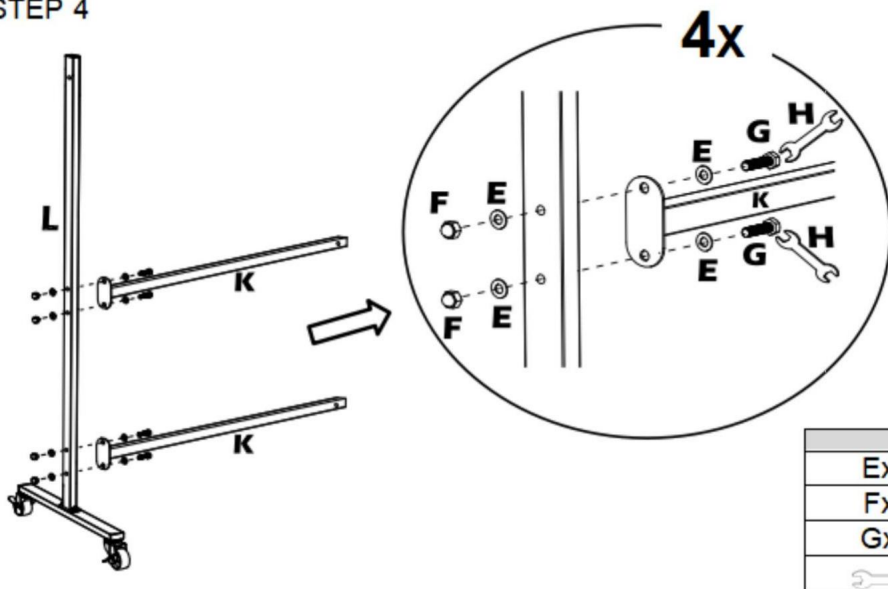
STEP 3




Attention: Do not tighten the screws.

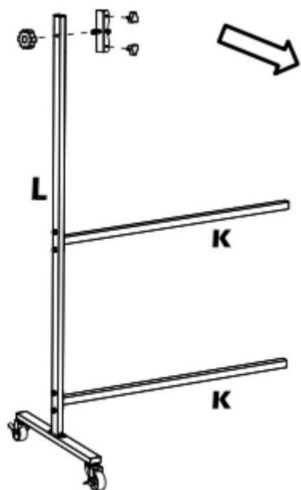
Ax1
Bx2
Cx1

STEP 4



Ex8
Fx4
Gx4


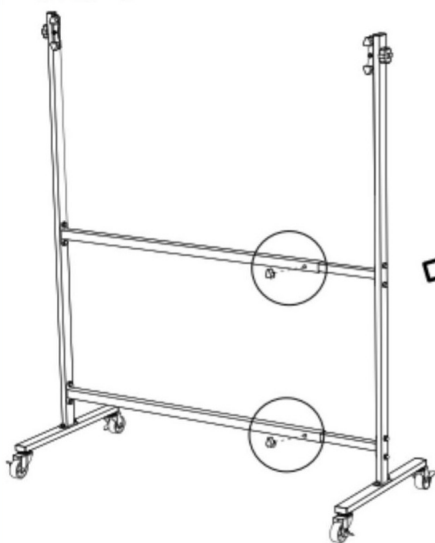
### STEP 5



**Attention: Do not tighten the screws.**

Ax1
Bx2
Cx1

### STEP 6

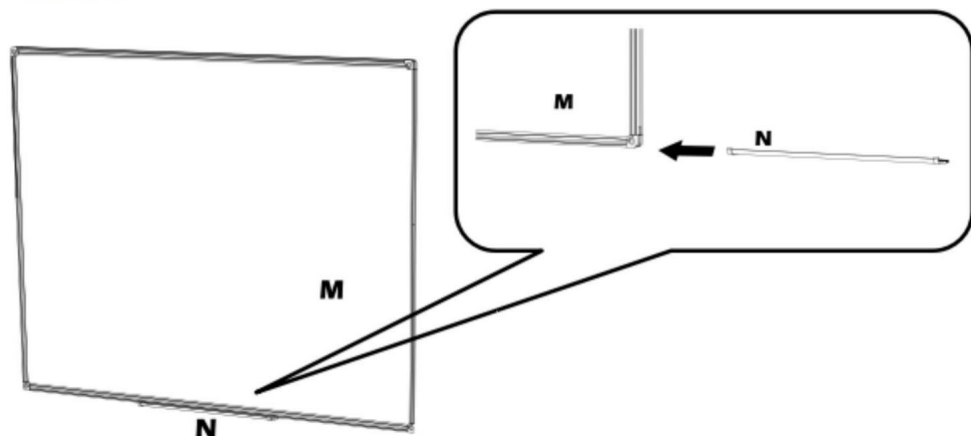


**Attention: Do not tighten the screws.**

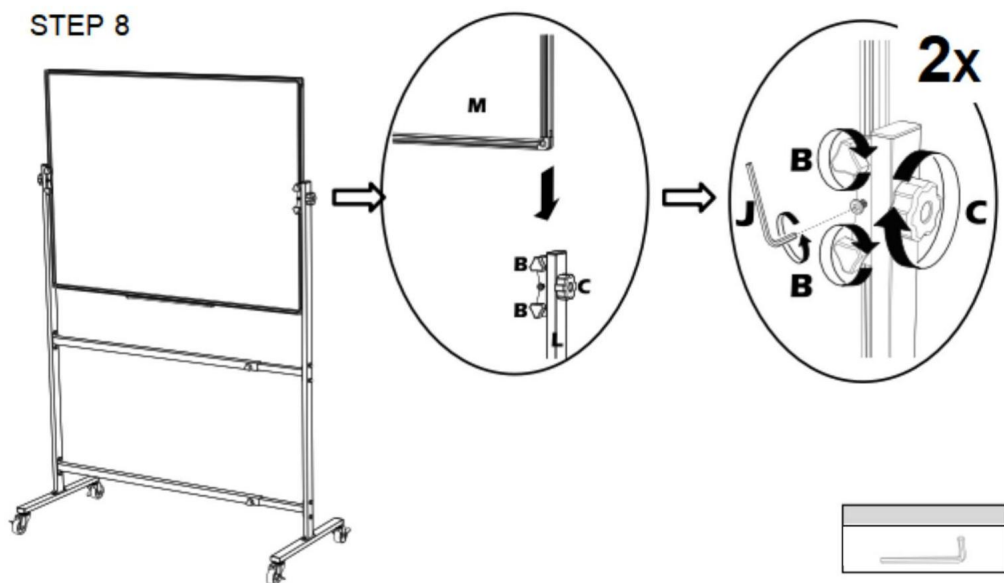
Bx2
-----



### STEP 7



### STEP 8



## VOLTOOIING



**Importeur: WAITCHX**

**Adres: 250 bis boulevard Saint-Germain 75007**

**Importeur Parijs: FREE MOOD LTD**

**Adres: 2 Holywell Lane, Londen, Engeland, EC2A 3ET**



**EUREP VK LTD**

**EENHEID 2264, 100 OCK STREET, ABINGDON  
OXFORDSHIRE ENGELAND OX14 5DH**



**EUREP GmbH**

**Onderlettenweg 1a, 85051  
Ingolstadt, Duitsland**

**Fabrikanten: QINGDAO BRANDLAND**

**INTERNATIONAL CO., LTD.**

**Adres: 6e verdieping B3#, Hisense Powerise-vallei, nr.  
20 Zhuzhou Road, Qingdao 266061 China**

**Gemaakt in China**

# V EN V DER®

MOEILIK TE LS, HA LF PRIJS<sub>EN</sub>  
Ondersteuning en E-garantiecertificaat <https://www.vevor.com/support>

---

# VEVOR

## TÅRA VERKTYG, HALVA PRISET

Teknisk support och e-garanticertifikat [www.vevor.com/support](http://www.vevor.com/support)

# VITA TAVLA BRUKSANVISNING

Vi fortsätter att vara engagerade i att ge dig verktyg till konkurrenskraftiga priser. "Spara hälften", "Halvt pris" eller andra liknande uttryck som används av oss representerar endast en uppskattning av besparingar du kan dra nytta av att köpa vissa verktyg hos oss jämfört med de stora toppmärkena och doser behöver inte nödvändigtvis täcka alla kategorier av verktyg som erbjuds av oss. Du påminns om att noggrant kontrollera när du lägger en beställning hos oss om du faktiskt sparar hälften i jämförelse med de främsta varumärkena.

# VEVOR<sup>®</sup> White Board



S86-SQ-3648/ S86-SQ-2436



S86-SQ-2448

## BEHÖVER HJÄLP? KONTAKTA OSS!

Har du produktfrågor? Behöver du teknisk support? Kontakta oss gärna:



[CustomerService@vevor.com](mailto:CustomerService@vevor.com)

Detta är den ursprungliga instruktionen, läs alla instruktioner noggrant innan du använder den. VEVOR reserverar sig för en tydlig tolkning av vår användarmanual. Utseendet på produkten är beroende av den produkt du fått. Ursäkta oss att vi inte kommer att informera dig igen om det finns någon teknik eller mjukvaruuppdateringar på vår produkt.

## PRODUKTPARAMETRAR

Modell	S86-SQ-3648	S86-SQ-2436	S86-SQ-2448
Installation	Golvtyp	Golvtyp	Golvtyp
Produkt Storlek	1872*1304*506mm	1571*1012*507mm	662*2056*507mm
NW	8,0 kg	7,3 kg	7,8 kg
GW	12,5 kg	12,6 kg	11,5 kg

### ÖVARNING:

Läs denna bruksanvisning innan du använder denna produkt. Underlåtenhet att göra det kan resultera i allvarlig skada. SPARA DENNA MANUAL

## FÖRSIKTIGHETSÅTGÄRDER FÖR MONTERING

1. Montering måste följa dessa instruktioner. Felaktig montering kan vara en fara.
2. Använd skyddsglasögon och kraftiga arbetshandskar vid montering.
3. Montera inte när du är trött eller påverkad av alkohol, droger eller mediciner.
4. Viktkapacitet och andra produkttegenskaper gäller för en korrekt och endast färdigmonterad produkt.
5. Håll monteringsområdet rent och väl upplyst.
6. Håll åskådare borta från området under monteringen.
7. Montera på en plan, jämn, hård och slät yta som säkert kan bära upp en fullastad kylvagn.

## ANVÄND FÖRSIKTIGHETSÅTGÄRDER

EN VARNING: FÖR ATT FÖRHINDRA ALLVARLIGA SKADA OCH DÖDSFALL OM ATT VÄLTA: Skriv ner några ord,
















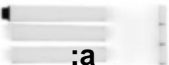

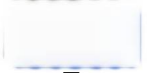
vänta tills den torkar (15 sekunder eller så) och torka sedan av.

Vid avtorkning, måste använda stödjande verktyg, styrka för att torka av ytan på brädan ska råda.

2. De skrivna orden på dagen bör torkas rena.
3. Rengör verktyget med vatten när det är smutsigt och fortsätt sedan att använda det efter att det har torkat.
4. Använd inte hårda föremål för att slå, slå, repa skrivtavlan, för att säkerställa normal skrift.
5. Använd endast på avsett sätt. Sitt eller stå inte på produkten.
6. Inspektera före varje användning. Använd den inte om delar är lösa eller skadade.
7. Använd endast på plana, jämna och hårda ytor.



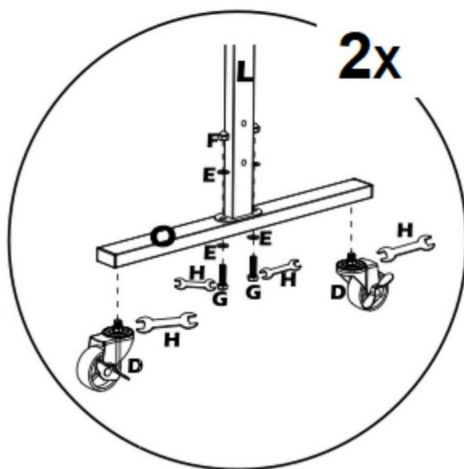
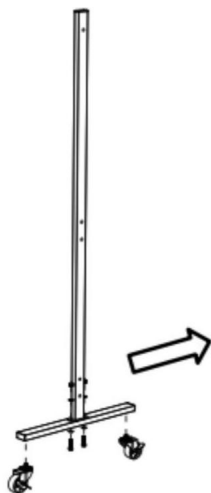
# DELLISTA


 <b>A</b>	<b>2 st</b>	 <b>B</b>	<b>6 st</b>
 <b>C</b>	<b>2 st</b>	 <b>D</b>	<b>4 st</b>
 <small>OCH</small>	<b>24 st</b>	 <b>F</b>	<b>12 st</b>
 <b>G</b>	<b>12 st</b>	 <b>H</b>	<b>2 st</b>
 <b>J</b>	<b>1 st</b>	 <b>k</b>	<b>2 st</b>
 <b>L</b>	<b>2 st</b>	 <small>sid</small>	<b>2 st</b>
 <b>M</b>	<b>1 st</b>	 <b>N</b>	<b>11 st</b>
 <b>o</b>	<b>2 st</b>	 <b>:a</b>	<b>3 st</b>
 <b>.</b>	<b>6 st</b>	 <b>-</b>	<b>1 st</b>

# MONTERINGSSEG

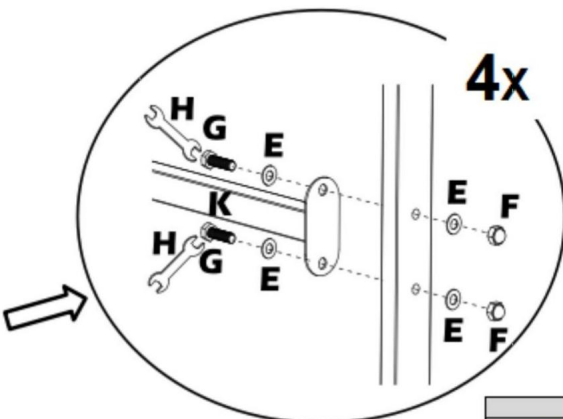
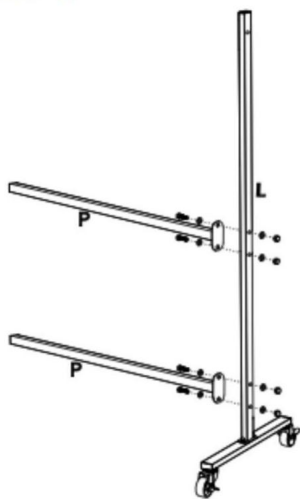
Tack för att du köpte en av våra produkter, läs monteringsstegen noggrant före installation


## STEG 1



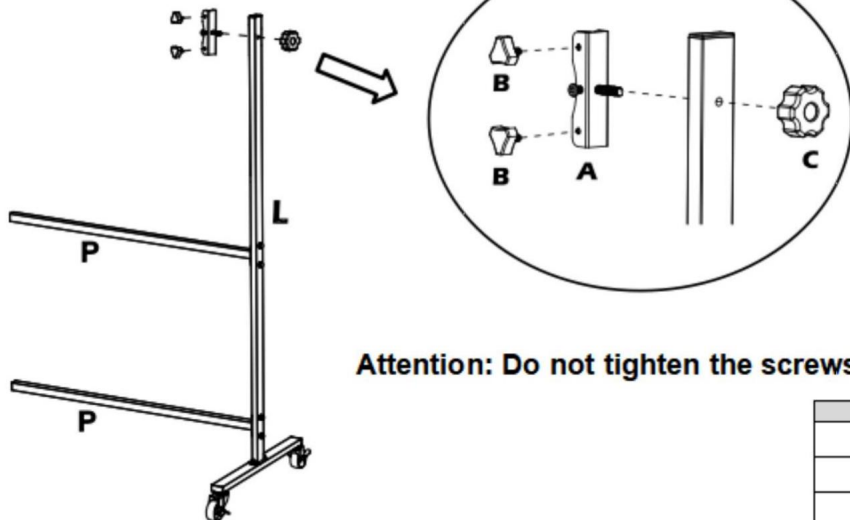
Dx4
Ex8
Fx4
Gx4


## STEP 2



Ex8
Fx4
Gx4


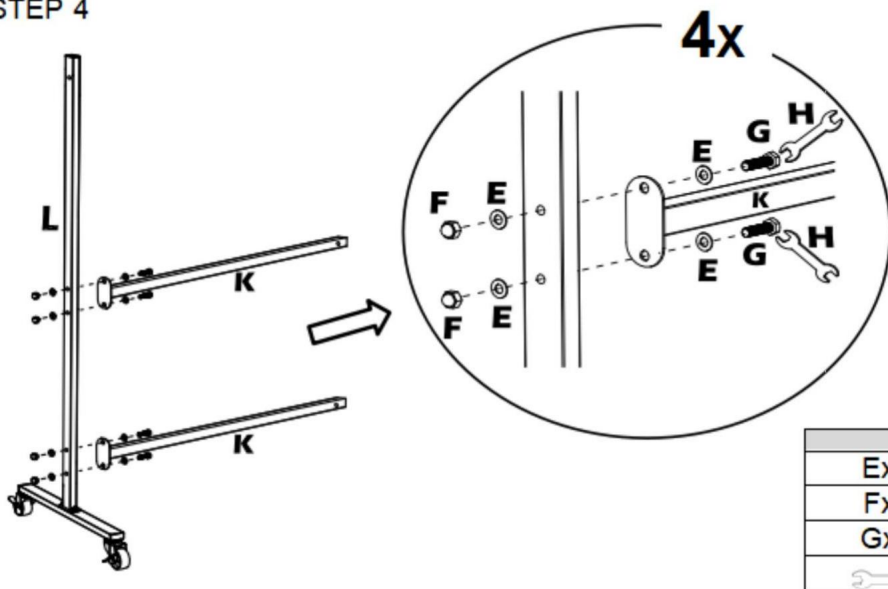
STEP 3




Attention: Do not tighten the screws.

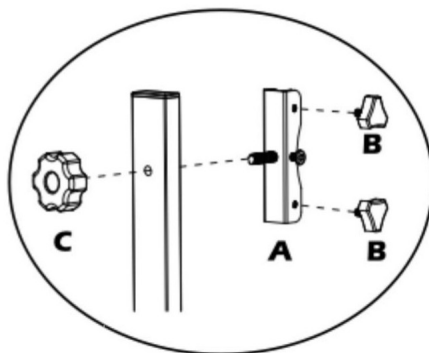
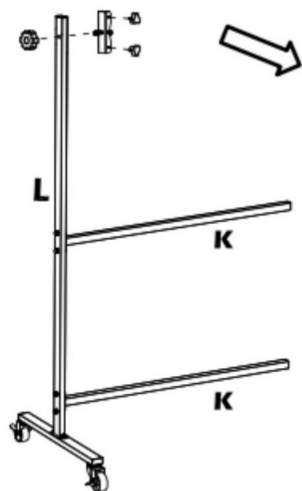
Ax1
Bx2
Cx1

STEP 4



Ex8
Fx4
Gx4


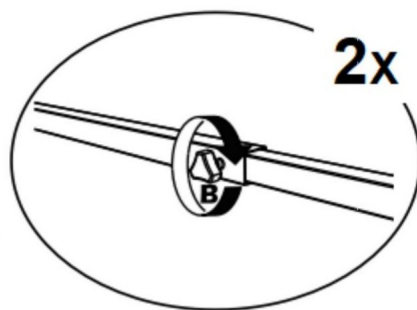
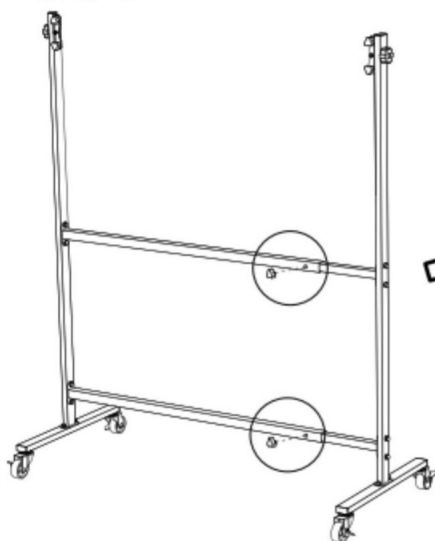
### STEP 5



**Attention: Do not tighten the screws.**

Ax1
Bx2
Cx1

### STEP 6

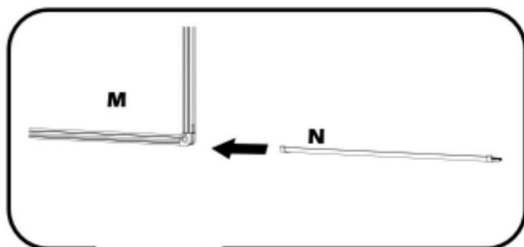
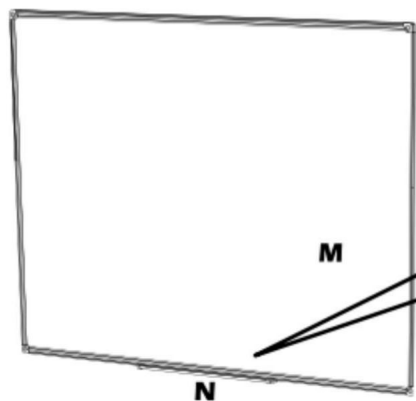


**2x**

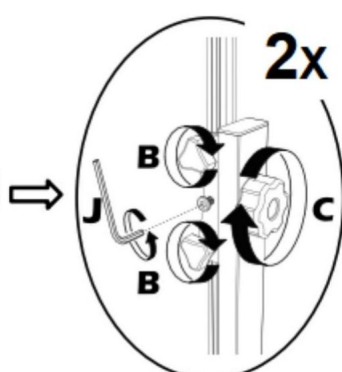
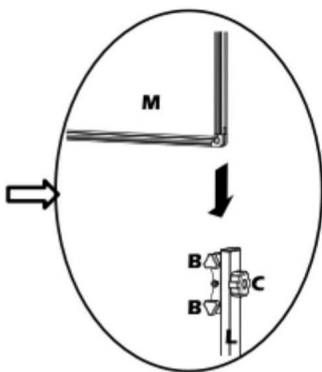
**Attention: Do not tighten the screws.**

Bx2
-----

### STEP 7



### STEP 8



## KOMPLETTERING



**Importör: WAITCHX**

**Adress: 250 bis boulevard Saint-Germain 75007**

**Paris**

**importör: FREE MOOD LTD Adress:**

**2 Holywell Lane, London., England, EC2A 3ET**



**EUREP UK LTD**

**ENHET 2264, 100 OCK STREET, ABINGDON  
OXFORDSHIRE ENGLAND OX14 5DH**



**EUREP GmbH**

**Unterlettenweg 1a, 85051  
Ingolstadt, Tyskland**

**Tillverkare: QINGDAO BRANDLAND**

**INTERNATIONAL CO., LTD.**

**Adress: 6:e våningen B3#, Hisense Powerise valley,  
No.20 Zhuzhou Road, Qingdao 266061 Kina**

**Tillverkad i Kina**

**V** OCH **V** **DER**®

TUFF FÖR IS, HÅLL PRIS  
Support och e-garantier tillgängligt <https://www.vevor.com/support>

---