

# **VEVOR<sup>®</sup>**

**TOUGH TOOLS, HALF PRICE**

Technical Support and E-Warranty Certificate [www.vevor.com/support](http://www.vevor.com/support)

## **WORKBENCH CASTERS**

### **USER MANUAL**

**MODEL:CC-CZJL-2.5**

We continue to be committed to provide you tools with competitive price.

"Save Half", "Half Price" or any other similar expressions used by us only represents an estimate of savings you might benefit from buying certain tools with us compared to the major top brands and does not necessarily mean to cover all categories of tools offered by us. You are kindly reminded to verify carefully when you are placing an order with us if you are actually saving half in comparison with the top major brands.

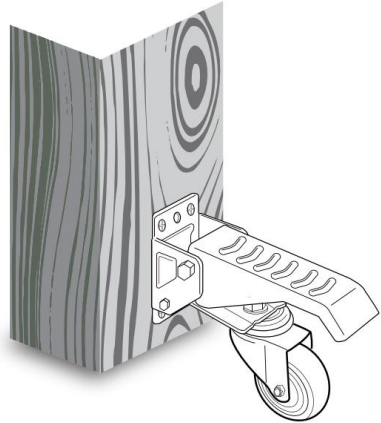
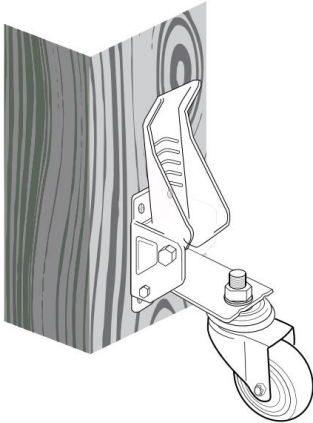


# VEVOR®

TOUGH TOOLS, HALF PRICE

## WORKBENCH CASTERS

**MODEL: CC-CZJL-2.5**



### NEED HELP? CONTACT US!

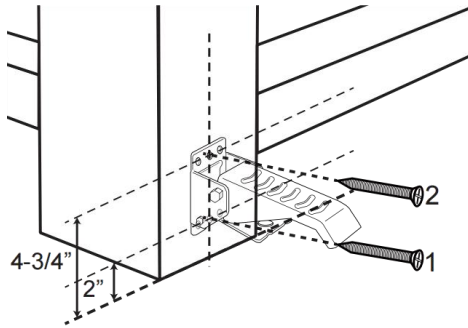
Have product questions? Need technical support? Please feel free to contact us:

**Technical Support and E-Warranty Certificate**  
**[www.vevor.com/support](http://www.vevor.com/support)**

This is the original instruction, please read all manual instructions carefully before operating. VEVOR reserves a clear interpretation of our user manual. The appearance of the product shall be subject to the product you received. Please forgive us that we won't inform you again if there are any technology or software updates on our product.

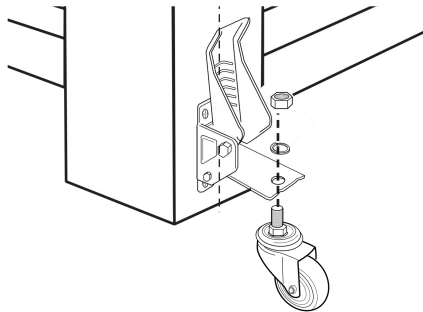
## MOUNTING INSTRUCTION

Mark your drill points on the workbench leg at 2" and 4-3/4" from the bottom of the leg.(Figure 1 )  
Drill two pilot holes on each workbench leg.



**Figure 1**

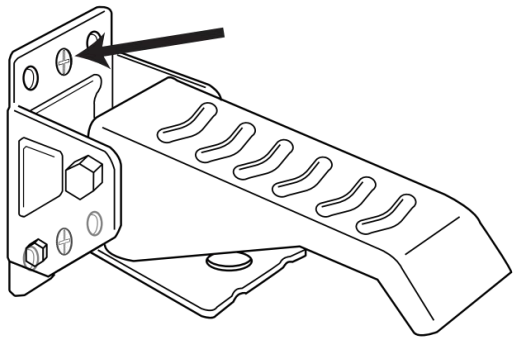
Install Pedal Bracket Assembly to the workbench leg with Wood Screws Provided.(Figure 1 )  
Attach Caster to Pedal Bracket Assembly using Nuts and Lock Washer provided.(Figure 2 )



**Figure 2**

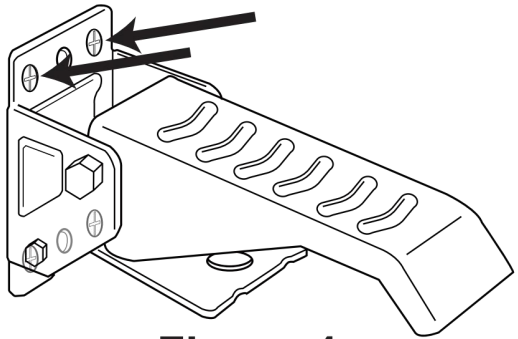
**Note:**

1) you may need to remove the caster from the caster plate to attach and secure the Pedal Bracket Assembly to the workbench leg.  
2) If your workbench leg is smaller than 2", you can choose the centre drill point.(Figure 3) otherwise you



**Figure 3**

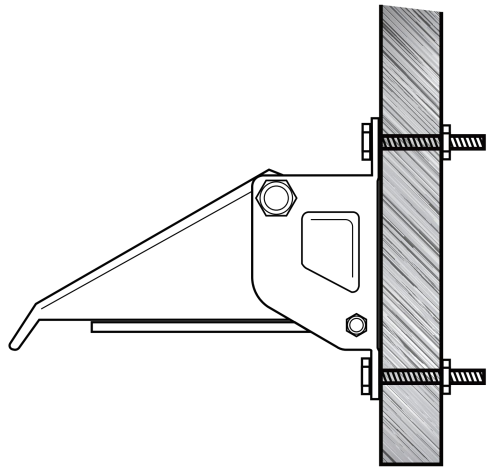
could choose the drill points at both side to install which is more stability. (Figure 4)



**Figure 4**

### **Other Installations**

The workbench casters can be used on many different table or stands other than workbenches. This includes router table stands, lather stands or anywhere in your shop where you need mobility for a larger item. When installing the casters on metal stands you will need to use nuts, bolts and washers (not included) to properly secure the assembly. ( Figure 5) The same process as shown above should be followed.



**Figure 5**

**Manufacturer:** Shanghaimuxinmuyeyouxiangongsi

**Address:** Shuangchenglu 803nong11hao1602A-1609shi, baoshanqu, shanghai 200000 CN.

**Imported to AUS:** SIHAO PTY LTD, 1 ROKEVA STREETEASTWOOD NSW 2122 Australia

**Imported to USA:** Sanven Technology Ltd., Suite 250, 9166 Anaheim Place, Rancho Cucamonga, CA 91730

<b>EC</b>	<b>REP</b>
-----------	------------

E-CrossStu GmbH  
Mainzer Landstr.69, 60329 Frankfurt am Main.

<b>UK</b>	<b>REP</b>
-----------	------------

YH CONSULTING LIMITED.  
C/O YH Consulting Limited Office 147, Centurion House,  
London Road, Staines-upon-Thames, Surrey, TW18 4AX



**VEVOR<sup>®</sup>**

**TOUGH TOOLS, HALF PRICE**

**Technical Support and E-Warranty Certificate**

**[www.vevor.com/support](http://www.vevor.com/support)**



# VEVOR<sup>®</sup>

## TOUGH TOOLS, HALF PRICE

Assistance technique et certificat de garantie électronique [www.vevor.com/support](http://www.vevor.com/support)

### ROULETTES D'ÉTABLI

MANUEL D'UTILISATION

MODÈLE : CC-CZJL-2.5

Nous continuons à nous engager à vous fournir des outils à des prix compétitifs.

« Économisez la moitié », « Moitié prix » ou toute autre expression similaire utilisée par nous ne représente qu'une estimation des économies que vous pourriez réaliser en achetant certains outils chez nous par rapport aux grandes marques et ne couvre pas nécessairement toutes les catégories d'outils que nous proposons.

Nous vous rappelons de bien vouloir vérifier soigneusement lorsque vous passez une commande chez nous si vous économisez réellement la moitié par rapport aux grandes marques.

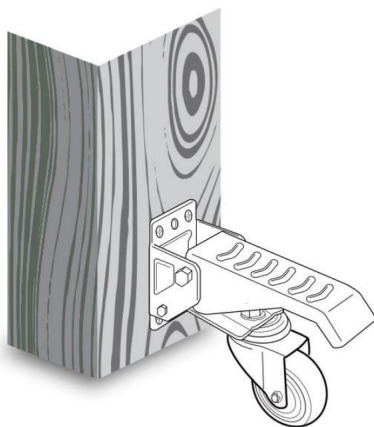
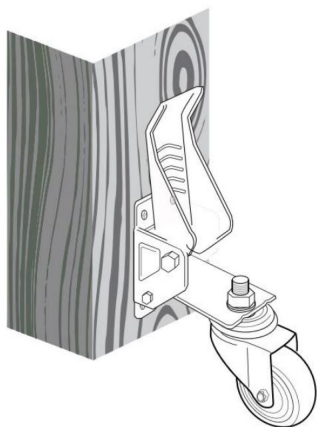


# VEVOR<sup>®</sup>

**TOUGH TOOLS, HALF PRICE**

ROULETTES D'ÉTABLI

MODÈLE : CC-CZJL-2.5



## BESOIN D'AIDE? CONTACTEZ-NOUS!

Vous avez des questions sur nos produits ? Vous avez besoin d'assistance technique ? N'hésitez pas à nous contacter :

Assistance technique et certificat de garantie  
électronique [www.vevor.com/support](http://www.vevor.com/support)

Il s'agit de la notice d'utilisation d'origine. Veuillez lire attentivement toutes les instructions du manuel avant de l'utiliser. VEVOR se réserve le droit d'interpréter clairement notre manuel d'utilisation. L'apparence du produit dépend du produit que vous avez reçu. Veuillez nous excuser, nous ne vous informerons plus en cas de mise à jour technologique ou logicielle de notre produit.

## INSTRUCTION DE MONTAGE

Marquez vos points de perçage sur le pied de l'établi à 2" et 4-3/4" du bas de la jambe.(Figure 1 )

Percez deux trous pilotes sur chaque pied de l'établi.

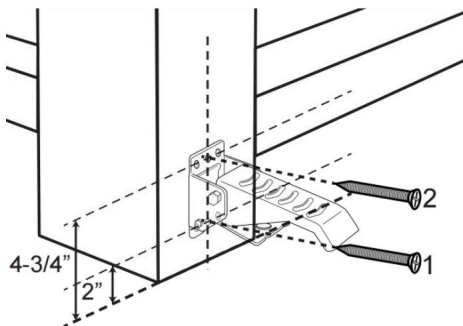


Figure 1

Installer l'ensemble de support de pédale à l'établi pied avec vis à bois fournies. (Figure 1)

Fixez la roulette au support de pédale

Assembler en utilisant Écrous et rondelles de blocage fourni.(Figure 2)

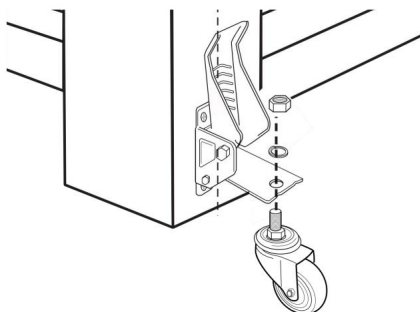


Figure 2

Note:

1) vous devrez peut-être retirer la roulette de la roulette plaque pour attacher et sécuriser le Ensemble de support de pédale fixé au pied de l'établi.

2) Si le pied de votre établi est plus petit que 2", vous pouvez choisir le foret à centrer point. (Figure 3) sinon vous

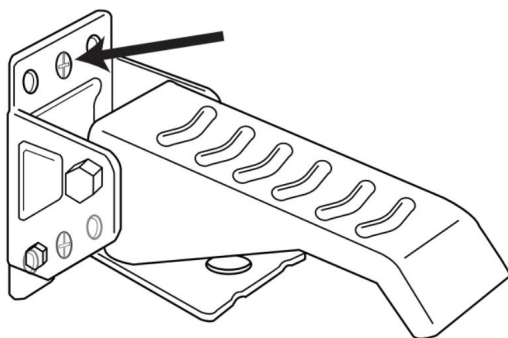
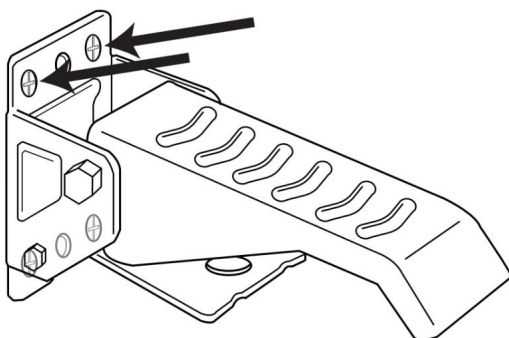


Figure 3

pourrait choisir les points de forage à des deux côtés à installer ce qui est plus stable. (Figure 4)

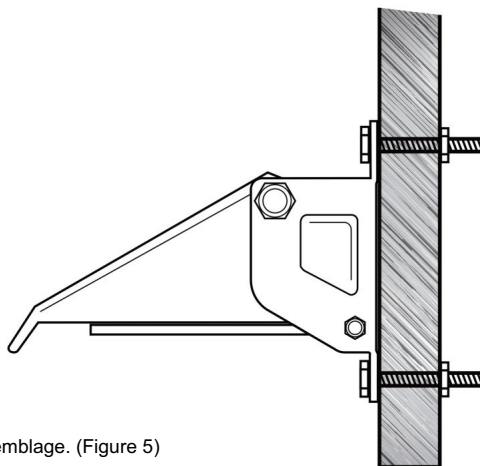


**Figure 4**

#### Autres installations

Les roulettes d'établi peuvent être utilisé sur de nombreux table ou supports autres que établis. Cela comprend supports de table de toupie, supports de lattage ou n'importe où dans votre atelier où vous avez besoin de mobilité pour un article plus volumineux. Lors de l'installation des roulettes sur des supports métalliques, vous devrez utiliser des écrous, des boulons et des rondelles (non inclus) pour fixer correctement l'assemblage. (Figure 5)

Le même processus que montré ci-dessus devrait être suivi.



**Figure 5**

Fabricant : Shanghaimuxinmuyeyouxiangongsi

Adresse : Shuangchenglu 803nong11hao1602A-1609shi, baoshanqu, Shanghai  
200000 CN.

Importé en Australie : SIHAO PTY LTD, 1 ROKEVA STREET, ASTWOOD NSW  
2122 Australie

Importé aux États-Unis : Sanven Technology Ltd., Suite 250, 9166 Anaheim Place, Rancho  
Cucamonga, CA 91730



E-CrossStu GmbH

Mainzer Landstr.69, 60329 Francfort-sur-le-Main.



YH CONSULTING LIMITÉE.

C/O YH Consulting Limited Bureau 147, Centurion House,  
Route de Londres, Staines-upon-Thames, Surrey, TW18 4AX



**VEVOR**®  
**TOUGH TOOLS, HALF PRICE**

Assistance technique et certificat de garantie  
électronique [www.vevor.com/support](http://www.vevor.com/support)



# **VEVOR<sup>®</sup>**

## **TOUGH TOOLS, HALF PRICE**

Technischer Support und E-Garantie-Zertifikat [www.vevor.com/support](http://www.vevor.com/support)

## **WERKBANKROLLEN**

**BENUTZERHANDBUCH**

**MODELL:CC-CZJL-2.5**

Wir sind weiterhin bestrebt, Ihnen Werkzeuge zu wettbewerbsfähigen Preisen anzubieten.

„Sparen Sie die Hälfte“, „Halber Preis“ oder andere ähnliche Ausdrücke, die wir verwenden, stellen nur eine Schätzung der Ersparnis dar, die Sie beim Kauf bestimmter Werkzeuge bei uns im Vergleich zu den großen Topmarken erzielen können, und decken nicht notwendigerweise alle von uns angebotenen Werkzeugkategorien ab. Wir möchten Sie freundlich daran erinnern, bei Ihrer Bestellung bei uns sorgfältig zu prüfen, ob Sie im Vergleich zu den großen Topmarken tatsächlich die Hälfte sparen.

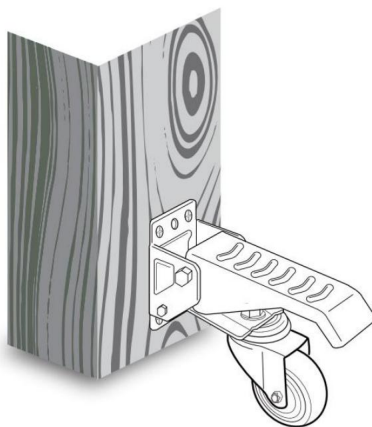
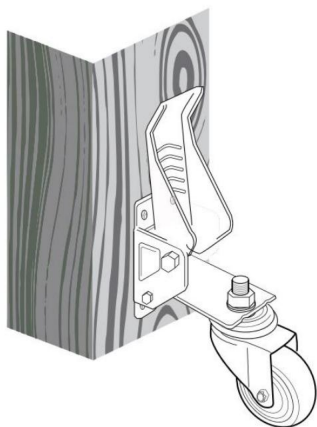


# VEVOR®

TOUGH TOOLS, HALF PRICE

## WERKBANKROLLEN

MODELL: CC-CZJL-2.5



**Brauchen Sie Hilfe? Kontaktieren Sie uns!**

Sie haben Fragen zu unseren Produkten? Sie benötigen technischen Support? Dann kontaktieren Sie uns gerne:

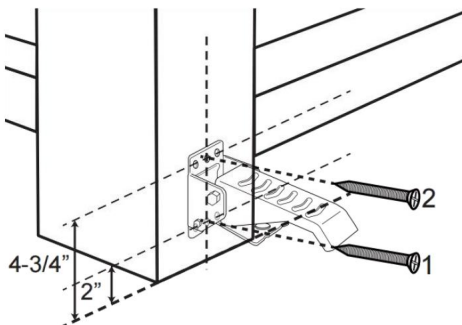
**Technischer Support und E-Garantie-Zertifikat**  
**[www.vevor.com/support](http://www.vevor.com/support)**

Dies ist die Originalanleitung. Bitte lesen Sie alle Anweisungen sorgfältig durch, bevor Sie das Gerät in Betrieb nehmen. VEVOR behält sich eine klare Auslegung unserer Bedienungsanleitung vor. Das Erscheinungsbild des Produkts richtet sich nach dem Produkt, das Sie erhalten haben. Bitte verzeihen Sie uns, dass wir Sie nicht erneut informieren, wenn es Technologie- oder Software-Updates für unser Produkt gibt.

## MONTAGEANLEITUNG

Markieren Sie Ihre Bohrpunkte auf dem Werkbankbein bei 2" und 4-3/4" von der Unterseite des das Bein. (Abbildung 1)

Bohren Sie in jedes Werkbankbein zwei Führungslöcher.



### Figure 1

Installieren Sie die Pedalhalterungsbaugruppe zur Werkbank

Bein mit mitgelieferten

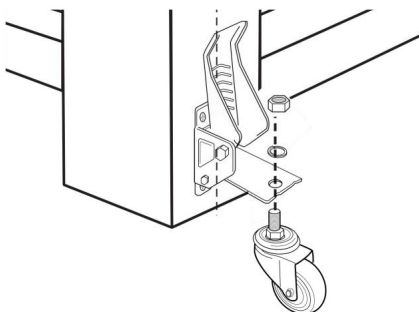
Holzschrauben. (Abbildung 1)

Befestigen Sie das Lenkrad an der Pedalhalterung

Zusammenbauen mit

Muttern und Federscheibe

bereitgestellt. (Abbildung 2)



### Figure 2

#### Notiz:

1) Möglicherweise müssen Sie die Rolle vom Rollenhalter entfernen.

Platte zur Befestigung und Sicherung des Pedalhalterungsbaugruppe

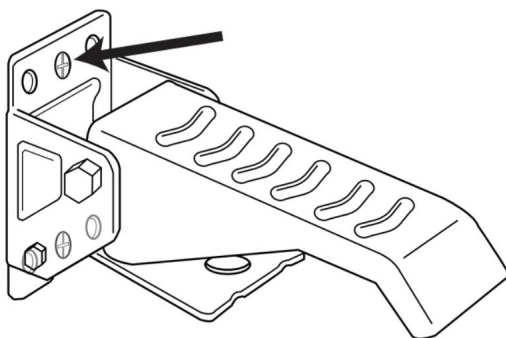
am Werkbankbein.

2) Wenn Ihr Werkbankbein kleiner

als 2" ist, können Sie

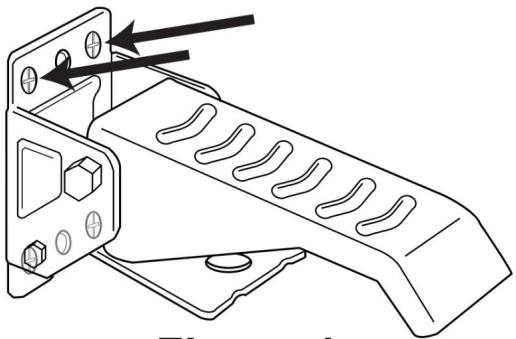
Wählen Sie den Zentrierbohrer

Punkt.(Abbildung 3) sonst Sie



### Figure 3

können Sie die Bohrpunkte wählen bei beidseitig zu montieren was für mehr Stabilität sorgt. (Abbildung 4)

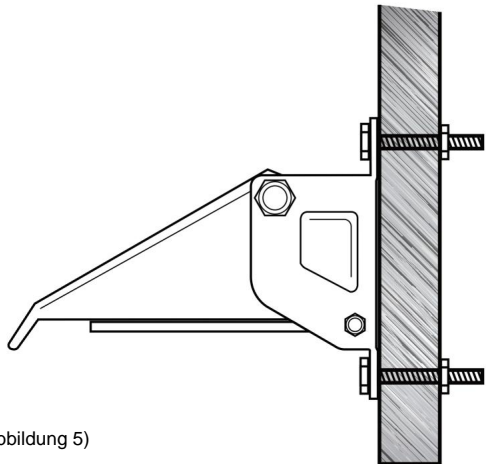


**Figure 4**

### **Andere Installationen**

Die Werkbankrollen können verwendet auf vielen verschiedenen Tisch oder Ständer außer Werkbänke. Dazu gehören Tischständer für Fräsen, Ständer für Drehmaschinen oder überall in Ihrer Werkstatt, wo Sie Mobilität für ein größeres Objekt benötigen. Wenn Sie die Rollen auf Metallständern montieren, müssen Sie Muttern, Schrauben und Unterlegscheiben (nicht im Lieferumfang enthalten) verwenden, um die Baugruppe richtig zu sichern. (Abbildung 5)

Der gleiche Vorgang wie oben gezeigt sollte befolgt.



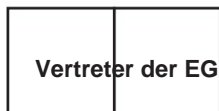
**Figure 5**

**Hersteller:** Shanghaimuxinmuyeyouxiangongsi

**Adresse:** Shuangchenglu 803nong11hao1602A-1609shi, baoshanqu,  
Shanghai 200000 CN.

**Nach AUS importiert:** SIHAO PTY LTD, 1 ROKEVA STREETEASTWOOD NSW  
2122 Australien

**Importiert in die USA:** Sanven Technology Ltd., Suite 250, 9166 Anaheim Place,  
Rancho Cucamonga, CA 91730



E-CrossStu GmbH

Mainzer Landstr.69, 60329 Frankfurt am Main.



YH CONSULTING LIMITED.

C/O YH Consulting Limited Office 147, Centurion House,  
London Road, Staines-upon-Thames, Surrey, TW18 4AX



**VEVOR**<sup>®</sup>  
TOUGH TOOLS, HALF PRICE

Technischer Support und E-Garantie-Zertifikat  
[www.vevor.com/support](http://www.vevor.com/support)



# **VEVOR<sup>®</sup>**

**TOUGH TOOLS, HALF PRICE**

Supporto tecnico e certificato di garanzia elettronica [www.vevor.com/support](http://www.vevor.com/support)

**RUOTE PER BANCO DA LAVORO**

**MANUALE D'USO**

**MODELLO:CC-CZJL-2.5**

Continuiamo a impegnarci per fornirvi strumenti a prezzi competitivi.

"Risparmia la metà", "Metà prezzo" o qualsiasi altra espressione simile da noi utilizzata rappresenta solo una stima del risparmio che potresti ottenere acquistando determinati utensili con noi rispetto ai principali marchi principali e non significa necessariamente coprire tutte le categorie di utensili da noi offerti. Ti ricordiamo gentilmente di verificare attentamente quando effettui un ordine con noi se stai effettivamente risparmiando la metà rispetto ai principali marchi principali.

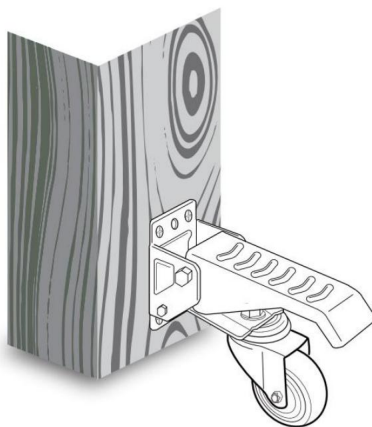
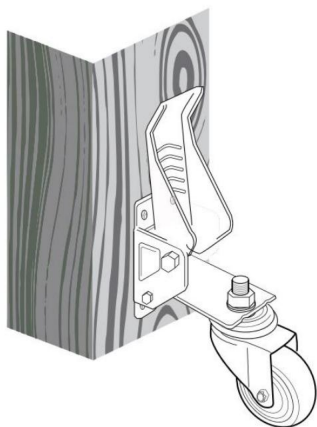


# VEVOR<sup>®</sup>

TOUGH TOOLS, HALF PRICE

RUOTE PER BANCO DA LAVORO

MODELLO: CC-CZJL-2.5



## HAI BISOGNO DI AIUTO? CONTATTACI!

Hai domande sui prodotti? Hai bisogno di supporto tecnico? Non esitare a contattarci:

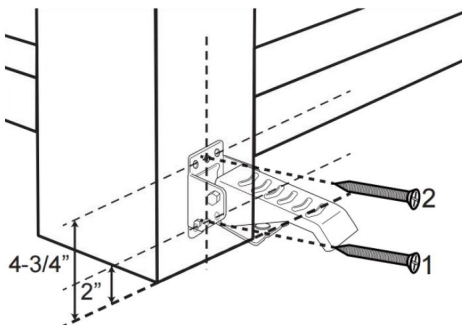
**Supporto tecnico e certificato di garanzia  
elettronica [www.vevor.com/support](http://www.vevor.com/support)**

Questa è l'istruzione originale, si prega di leggere attentamente tutte le istruzioni del manuale prima di utilizzare. VEVOR si riserva una chiara interpretazione del nostro manuale utente. L'aspetto del prodotto sarà soggetto al prodotto ricevuto. Vi preghiamo di perdonarci se non vi informeremo di nuovo se ci sono aggiornamenti tecnologici o software sul nostro prodotto.

## ISTRUZIONI DI MONTAGGIO

Segna i punti di foratura sulla gamba del banco da lavoro a 2" e 4-3/4" dal fondo della gamba.(Figura 1)

Praticare due fori pilota su ciascuna gamba del banco da lavoro.



**Figure 1**

Installare il gruppo staffa pedale al banco da lavoro

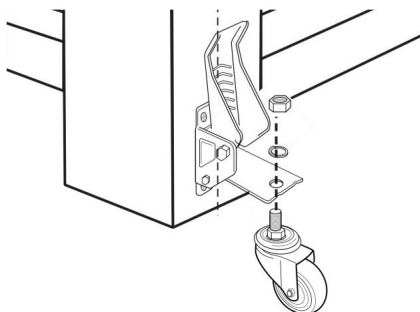
gamba con viti per legno fornite. (Figura 1)

Fissare la rotella alla staffa del pedale

Assemblare utilizzando

Dadi e rondelle di sicurezza

fornito.(Figura 2)



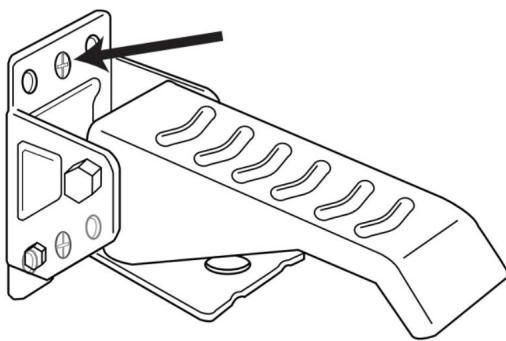
**Figure 2**

**Nota:**

1) potrebbe essere necessario rimuovere la rotella dal caster piastra per fissare e fissare il Gruppo staffa pedale

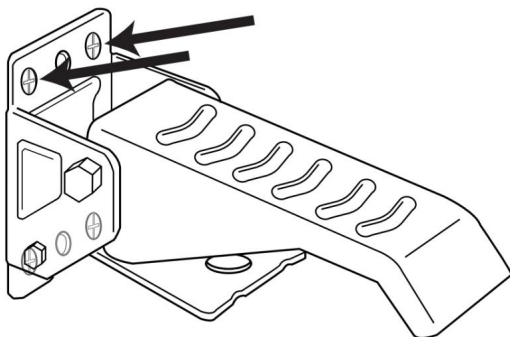
saldamente alla gamba del banco da lavoro.

2) Se la gamba del banco da lavoro è più piccola di 2", puoi scegliere il trapano centrale punto.(Figura 3) altrimenti tu



**Figure 3**

potrebbe scegliere i punti di foratura a entrambi i lati da installare che è più stabile. (Figura 4)

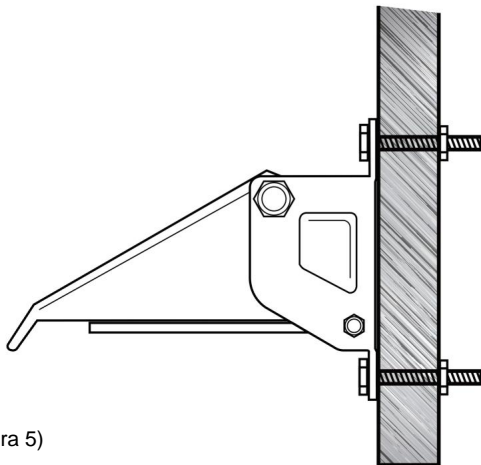


**Figure 4**

### **Altre installazioni**

Le rotelle del banco da lavoro possono essere utilizzato su molti diversi tavolo o supporti diversi da banchi da lavoro. Ciò include supporti per tavoli da fresatrice, supporti per la schiuma o in qualsiasi punto del tuo negozio in cui hai bisogno di mobilità per un articolo più grande. Quando installi le rotelle su supporti in metallo, dovrai usare dadi, bulloni e rondelle (non inclusi) per fissare correttamente l'assemblaggio. (Figura 5)

Lo stesso processo di mostrato sopra dovrebbe essere seguito.



**Figure 5**

**Produttore:** Shanghaimuxinmuyeyouxiangongsi

**Indirizzo:** Shuangchenglu 803nong11hao1602A-1609shi, baoshanqu, shanghai 200000 CN.

**Importato in AUS:** SIHAO PTY LTD, 1 ROKEVA STREETEASTWOOD NSW 2122 Australia

**Importato negli USA:** Sanven Technology Ltd., Suite 250, 9166 Anaheim Place, Rancho Cucamonga, CA 91730

Rappresentante della CE	
-------------------------	--

E-CrossStu GmbH

Mainzer Landstr.69, 60329 Francoforte sul Meno.

RAPPRESENTANZA DEL REGNO UNITO	
--------------------------------	--

CONSULENZA YH LIMITATA.

C/O YH Consulting Limited Ufficio 147, Centurion House,  
Via Roma, 101, 00186 Roma, Italia



**VEVOR**®

**TOUGH TOOLS, HALF PRICE**

**Supporto tecnico e certificato di garanzia  
elettronica [www.vevor.com/support](http://www.vevor.com/support)**



# **VEVOR<sup>®</sup>**

## **TOUGH TOOLS, HALF PRICE**

Soporte técnico y certificado de garantía electrónica [www.vevor.com/support](http://www.vevor.com/support)

### **RUEDAS PARA BANCO DE TRABAJO**

**MANUAL DEL USUARIO**

**MODELO:CC-CZJL-2.5**

Seguimos comprometidos a brindarle herramientas a precios competitivos.

"Ahorre la mitad", "mitad de precio" o cualquier otra expresión similar que utilicemos solo representa una estimación del ahorro que podría obtener al comprar ciertas herramientas con nosotros en comparación con las principales marcas y no necesariamente significa que cubra todas las categorías de herramientas que ofrecemos. Le recordamos que, al realizar un pedido con nosotros, verifique cuidadosamente si realmente está ahorrando la mitad en comparación con las principales marcas.

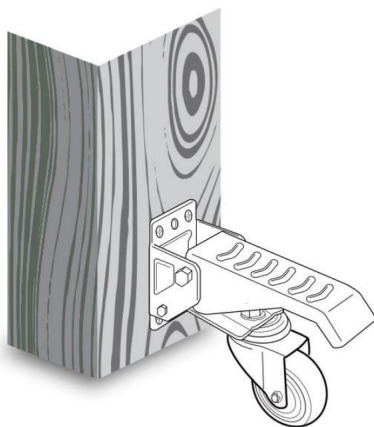
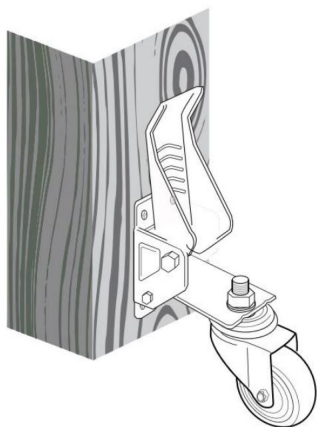


# VEVOR<sup>®</sup>

TOUGH TOOLS, HALF PRICE

RUEDAS PARA BANCO DE TRABAJO

MODELO: CC-CZJL-2.5



¿NECESITA AYUDA? ¡CONTÁCTENOS!

¿Tiene preguntas sobre el producto? ¿Necesita asistencia técnica? No dude en ponerse en contacto con nosotros:

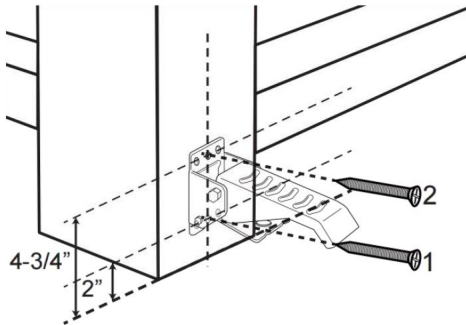
Soporte técnico y certificado de garantía  
electrónica [www.vevor.com/support](http://www.vevor.com/support)

Estas son las instrucciones originales, lea atentamente todas las instrucciones del manual antes de utilizar el producto. VEVOR se reserva una interpretación clara de nuestro manual de usuario. La apariencia del producto estará sujeta al producto que recibió. Perdónenos por no informarle nuevamente si hay actualizaciones de tecnología o software en nuestro producto.

## INSTRUCCIONES DE MONTAJE

Marque los puntos de perforación en la pata del banco de trabajo a 2" y 4-3/4" desde la parte inferior de la pierna.(Figura 1)

Perfore dos agujeros guía en cada pata del banco de trabajo.



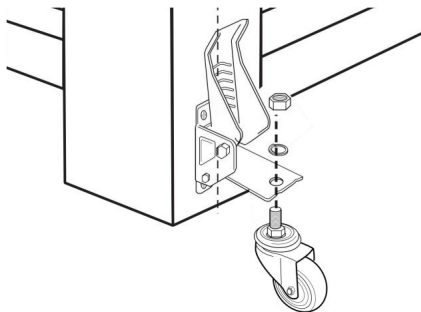
**Figure 1**

Instalación del conjunto del soporte del pedal Al banco de trabajo

Pata con tornillos para madera incluidos. (Figura 1)

Fijar la rueda al soporte del pedal

Ensamblar usando Tuercas y arandelas de seguridad proporcionado.(Figura 2)



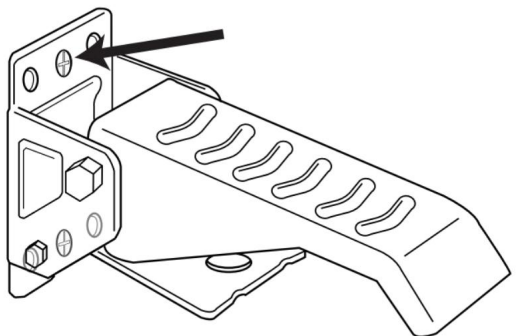
**Figure 2**

Nota:

1) Es posible que tengas que quitar la rueda de la rueda.

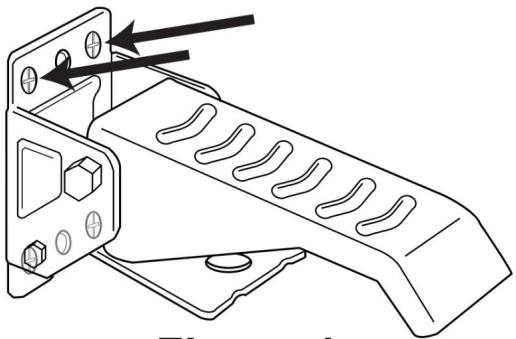
Placa para fijar y asegurar el conjunto de soporte de pedal a la pata del banco de trabajo.

2) Si la pata de su banco de trabajo es más pequeña que 2", puede elegir el taladro central punto.(Figura 3) de lo contrario



**Figure 3**

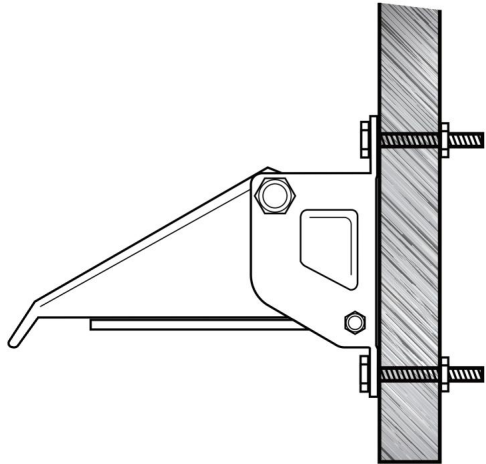
Podría elegir los puntos de perforación en ambos lados para instalar lo que supone una mayor estabilidad. (Figura 4)



**Figure 4**

Otras instalaciones  
Las ruedas del banco de trabajo se pueden utilizar en muchos diferentes mesa o soportes distintos a bancos de trabajo. Esto incluye Soportes para mesas de fresado, soportes para tornos o cualquier lugar de su taller donde necesite movilidad para un artículo más grande. Al instalar las ruedas en soportes de metal, deberá utilizar tuercas, pernos y arandelas (no incluidos) para asegurar correctamente el conjunto. (Figura 5)

El mismo proceso que lo que se muestra arriba debería ser seguido.



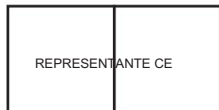
**Figure 5**

Fabricante: Shanghaimuxinmuyeyouxiangongsi

Dirección: Shuangchenglu 803nong11hao1602A-1609shi, baoshanqu, shanghai  
200000 CN.

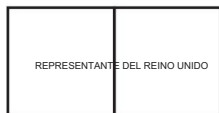
Importado a Australia: SIHAO PTY LTD, 1 ROKEVA STREETEASTWOOD NSW  
2122 Australia

Importado a EE. UU.: Sanven Technology Ltd., Suite 250, 9166 Anaheim Place, Rancho  
Cucamonga, CA 91730



E-CrossStu GmbH

Mainzer Landstr.69, 60329 Fráncfort del Meno.



YH CONSULTING LIMITADA.

C/O YH Consulting Limited Oficina 147, Centurion House,  
Carretera de Londres, Staines-upon-Thames, Surrey, TW18 4AX



**VEVOR**<sup>®</sup>  
**TOUGH TOOLS, HALF PRICE**

Soporte técnico y certificado de garantía  
electrónica [www.vevor.com/support](http://www.vevor.com/support)



# VEVOR®

## TOUGH TOOLS, HALF PRICE

Wsparcie techniczne i certyfikat gwarancji elektronicznej [www.vevor.com/support](http://www.vevor.com/support)

### KÓŁKA DO STOŁU WARSZTATOWEGO

#### INSTRUKCJA OBSŁUGI

MODEL:CC-CZJL-2.5

Nadal staramy się oferować Państwu narzędzia w konkurencyjnych cenach.

„Oszczędź połowę”, „Połowa ceny” lub inne podobne wyrażenia używane przez nas stanowią jedynie szacunkowe oszczędności, jakie możesz uzyskać, kupując u nas określone narzędzia w porównaniu z głównymi markami i niekoniecznie oznaczają one objęcie wszystkich kategorii narzędzi oferowanych przez nas. Uprzejmie przypominamy, aby dokładnie sprawdzić, czy składając u nas zamówienie faktycznie oszczędzasz połowę w porównaniu z głównymi markami.

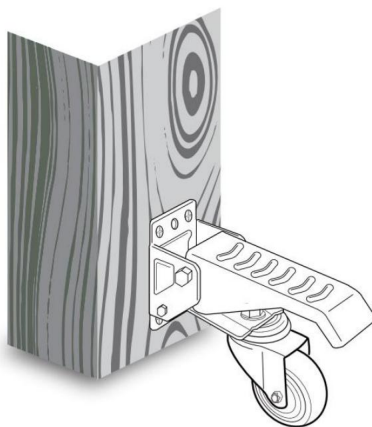
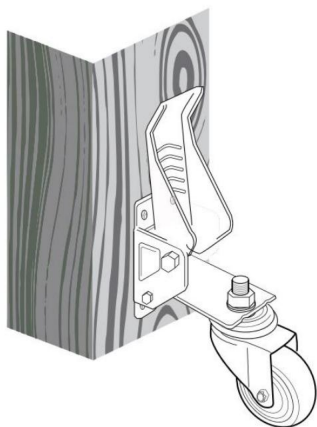


# VEVOR<sup>®</sup>

TOUGH TOOLS, HALF PRICE

KÓŁKA DO STOŁU WARSZTATOWEGO

MODEL: CC-CZJL-2.5



POTRZEBUJESZ POMOCY? SKONTAKTUJ SIĘ Z NAMI!

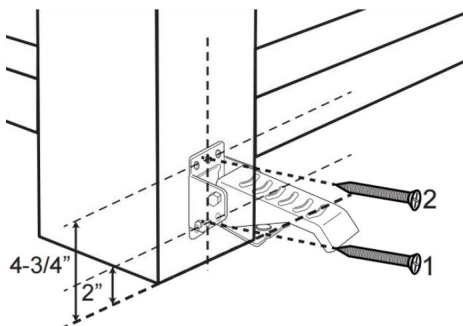
Masz pytania dotyczące produktu? Potrzebujesz wsparcia technicznego? Skontaktuj się z nami:

Wsparcie techniczne i certyfikat gwarancji  
elektronicznej [www.vevor.com/support](http://www.vevor.com/support)

To jest oryginalna instrukcja, przed użyciem należy uważnie przeczytać wszystkie instrukcje. VEVOR zastrzega sobie jasną interpretację naszej instrukcji obsługi. Wygląd produktu będzie zależał od produktu, który otrzymałeś. Prosimy o wybaczenie, że nie poinformujemy Cię ponownie, jeśli w naszym produkcie pojawią się jakiegokolwiek aktualizacje technologiczne lub oprogramowania.

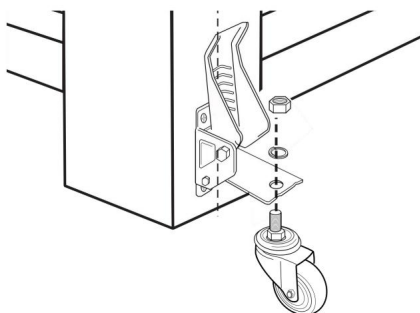
## INSTRUKCJA MONTAŻU

Zaznacz punkty wiercenia na nodze stołu roboczego w odległości 2" i 4-3/4" od spodu noga.(Rysunek 1)  
Wywierć dwa otwory pilotażowe w każdej nodze stołu roboczego.



**Figure 1**

Montaż zespołu wspornika pedału do warsztatu noga z dołączonymi wkrętami do drewna. (Rysunek 1)  
Zamontuj kółko do uchwytu pedału  
Złóż za pomocą Nakrętki i podkładki zabezpieczające zapewniono.(Rysunek 2)



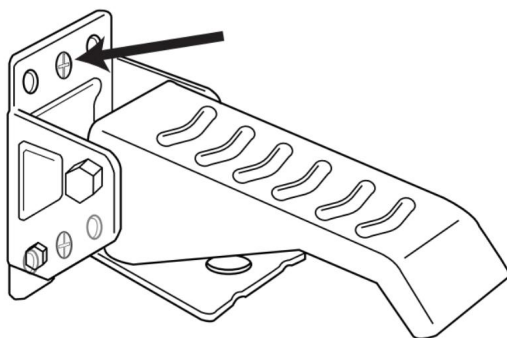
**Figure 2**

Notatka:

1)może być konieczne zdjęcie kółka z kółka

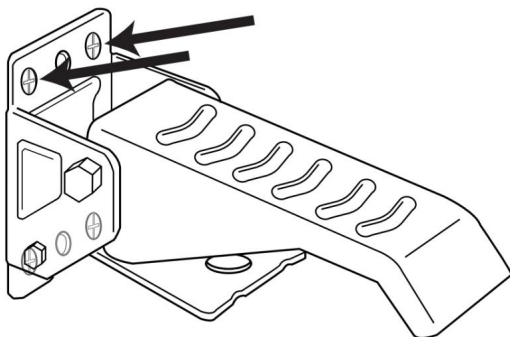
płytkę do mocowania i zabezpieczania  
Montaż uchwytu pedału do nogi stołu roboczego.

2) Jeśli noga Twojego stołu roboczego jest mniejsza niż 2 cale, możesz wybrać wiertło centrujące punkt.(Rysunek 3) w przeciwnym razie



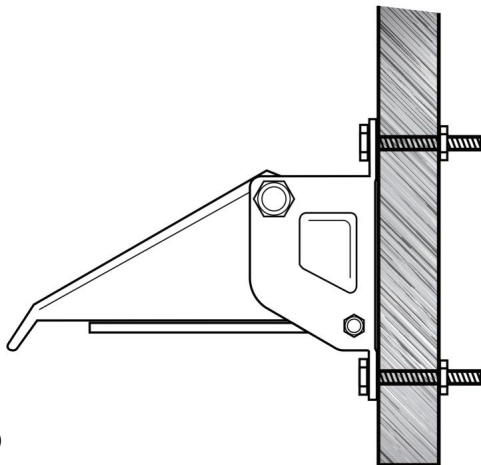
**Figure 3**

można wybrać punkty wiertnicze  
obie strony do zainstalowania  
co zapewni większą stabilność. (Rysunek  
4)



**Figure 4**

Inne instalacje  
Kółka do stołu warsztatowego mogą być  
używany na wielu różnych  
stół lub stojaki inne niż  
stoły robocze. Obejmuje to  
stojaki do frezarek, stojaki do  
spieniania lub dowolne miejsce w  
warsztacie, w którym potrzebujesz  
mobilności dla większego  
przedmiotu. Podczas instalowania kółek  
na metalowych stojakach  
będziesz musiał użyć nakrętek, śrub  
i podkładek (nie są dołączone),  
aby prawidłowo zabezpieczyć montaż. (Rysunek 5)  
Ten sam proces co  
pokazano powyżej powinno być  
śledzony.



**Figure 5**

Producent: Shanghaimuxinmuyeyouxiangongsi

Adres: Shuangchenglu 803nong11hao1602A-1609shi, baoshanqu, szanghaj  
200000 CN.

Importowane do AUS: SIHAO PTY LTD, 1 ROKEVA STREETEASTWOOD NSW  
2122 Australia

Importowane do USA: Sanven Technology Ltd., Suite 250, 9166 Anaheim Place,  
Rancho Cucamonga, CA 91730

Przedstawiciel UE	
-------------------	--

E-CrossStu GmbH

Mainzer Landstr.69, 60329 Frankfurt nad Menem.

REP WIELKIEJ BRYTANII	
-----------------------	--

YH CONSULTING LIMITED.

C/O YH Consulting Limited Biuro 147, Centurion House,  
London Road, Staines-upon-Thames, Surrey, TW18 4AX



**VEVOR**®  
**TOUGH TOOLS, HALF PRICE**

Wsparcie techniczne i certyfikat gwarancji  
elektronicznej [www.vevor.com/support](http://www.vevor.com/support)



# **VEVOR<sup>®</sup>**

## **TOUGH TOOLS, HALF PRICE**

Technische ondersteuning en e-garantiecertificaat [www.vevor.com/support](http://www.vevor.com/support)

# **WERKBANKWIELEN**

**GEBRUIKERSHANDLEIDING**

**MODEL:CC-CZJL-2.5**

Wij streven er voortdurend naar om u gereedschappen tegen concurrerende prijzen te leveren.

"Save Half", "Half Price" of andere soortgelijke uitdrukkingen die wij gebruiken, geven alleen een schatting van de besparingen die u kunt behalen door bepaalde gereedschappen bij ons te kopen in vergelijking met de grote topmerken en betekent niet noodzakelijkerwijs dat alle categorieën gereedschappen die wij aanbieden, worden gedekt. Wij herinneren u eraan om zorgvuldig te controleren of u daadwerkelijk de helft bespaart in vergelijking met de grote topmerken wanneer u een bestelling bij ons plaatst.

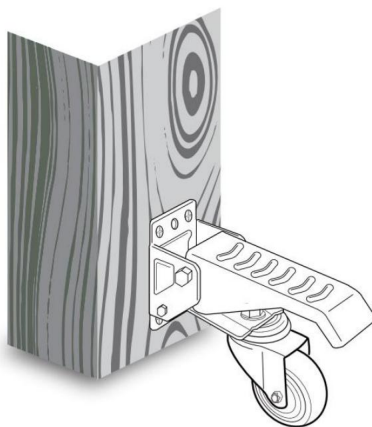
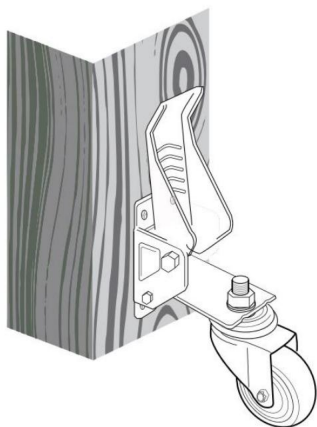


# VEVOR<sup>®</sup>

TOUGH TOOLS, HALF PRICE

## WERKBANKWIELEN

MODEL: CC-CZJL-2.5



### HULP NODIG? NEEM CONTACT MET ONS OP!

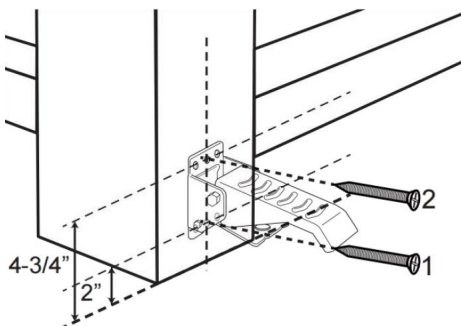
Heeft u vragen over het product? Heeft u technische ondersteuning nodig? Neem dan gerust contact met ons op:

**Technische ondersteuning en e-garantiecertificaat [www.vevor.com/support](http://www.vevor.com/support)**

Dit is de originele instructie, lees alle handleidingen zorgvuldig door voordat u het product gebruikt. VEVOR behoudt zich een duidelijke interpretatie van onze gebruikershandleiding voor. Het uiterlijk van het product is afhankelijk van het product dat u hebt ontvangen. Vergeef ons dat we u niet opnieuw zullen informeren als er technologie- of software-updates voor ons product zijn.

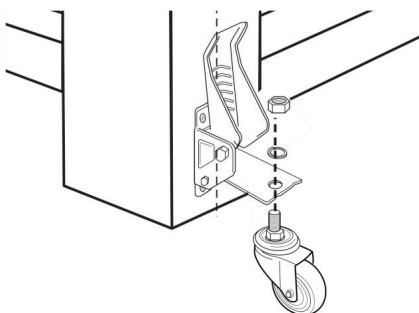
## MONTAGE-INSTRUCTIES

Markeer uw boorpunten op de werkbankpoot op 2" en 4-3/4" vanaf de onderkant van het been. (Figuur 1)  
Boor twee geleidegaten in elke werkbankpoot.



**Figure 1**

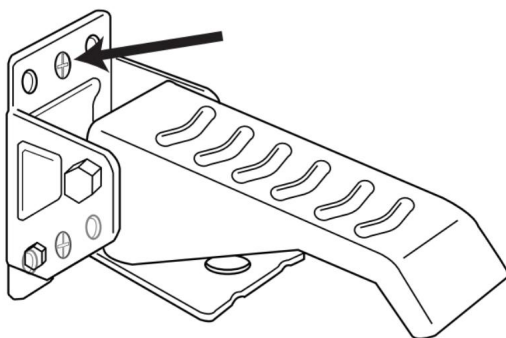
Pedaalbeugel monteren naar de werkbank  
Been met meegeleverde houtschroeven. (Figuur 1)  
Bevestig het zwenkwiel aan de pedaalbeugel  
Monteren met behulp van Moeren en borgring verstrekt. (Figuur 2)



**Figure 2**

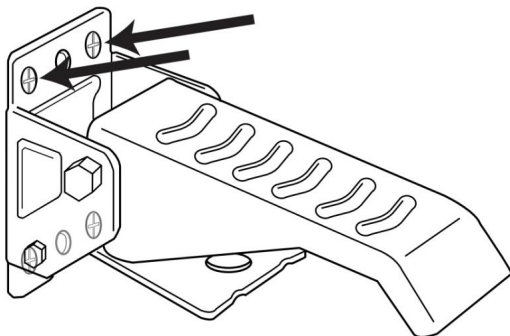
Opmerking:

1) Mogelijk moet u het wieltje van de wieltjes verwijderen  
plaat om de  
Pedaalbeugel Assemble  
vlak bij de werkbankpoot.  
2) Als de poot van uw werkbank  
kleiner is dan 2", kunt u  
Kies de centreerboor  
punt.(Figuur 3) anders



**Figure 3**

kon de boorpunten kiezen op beide zijden te installeren wat meer stabiliteit geeft. (Figuur 4)

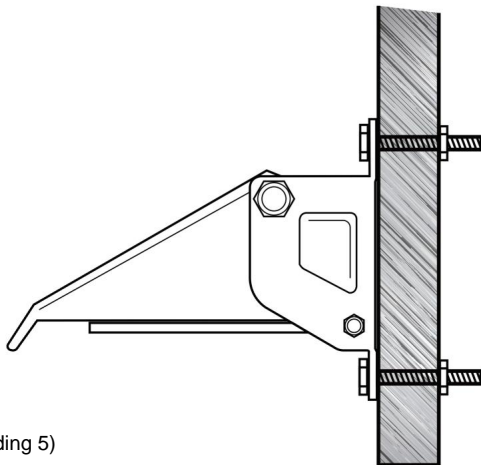


**Figure 4**

### **Andere installaties**

De werkbankwielen kunnen worden gebruikt op veel verschillende tafel of standaard anders dan werkbanken. Dit omvat routertafelstandaards, schuimstandaards of waar dan ook in uw werkplaats waar u mobiliteit nodig hebt voor een groter artikel. Wanneer u de wielen op metalen standaards installeert, moet u moeren, bouten en ringen (niet meegeleverd) gebruiken om de assemblage goed vast te zetten. ( Afbeelding 5)

Hetzelfde proces als hierboven getoond zou moeten zijn gevolgd.



**Figure 5**

**Fabrikant:** Shanghaimuxinmuyeyouxiangongsi

**Adres:** Shuangchenglu 803nong11hao1602A-1609shi, baoshanqu, shanghai  
200000 CN.

**Geïmporteerd naar AUS:** SIHAO PTY LTD, 1 ROKEVA STREETEASTWOOD NSW  
2122 Australië

**Geïmporteerd naar de VS:** Sanven Technology Ltd., Suite 250, 9166 Anaheim  
Place, Rancho Cucamonga, CA 91730



E-CrossStu GmbH  
Mainzer Landstr.69, 60329 Frankfurt am Main.



YH CONSULTING LIMITED.  
C/O YH Consulting Limited Kantoor 147, Centurion House,  
Londen Road, Staines-upon-Thames, Surrey, TW18 4AX



**VEVOR**<sup>®</sup>

**TOUGH TOOLS, HALF PRICE**

**Technische ondersteuning en e-  
garantiecertificaat [www.vevor.com/support](http://www.vevor.com/support)**



# **VEVOR<sup>®</sup>**

## **TOUGH TOOLS, HALF PRICE**

Teknisk support och e-garanticertifikat [www.vevor.com/support](http://www.vevor.com/support)

### **ARBETSBÄNKSHJUL**

#### **ANVÄNDARMANUAL**

#### **MODELL:CC-CZJL-2.5**

Vi fortsätter att vara engagerade i att ge dig verktyg till konkurrenskraftiga priser.

"Spara hälften", "halva priset" eller andra liknande uttryck som används av oss representerar bara en uppskattning av besparingar du kan dra nytta av att köpa vissa verktyg hos oss jämfört med de stora toppmärkena och betyder inte nödvändigtvis att täcka alla kategorier av verktyg som erbjuds av oss. Du påminns vänligen om att noggrant kontrollera när du gör en beställning hos oss om du faktiskt sparar hälften i jämförelse med de främsta stora varumärkena.

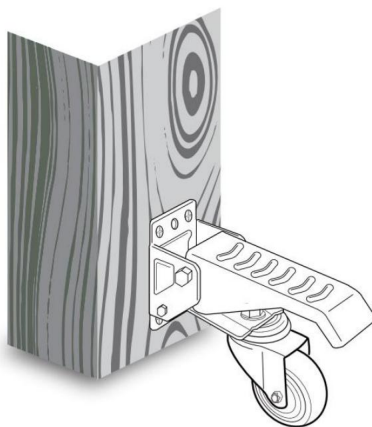
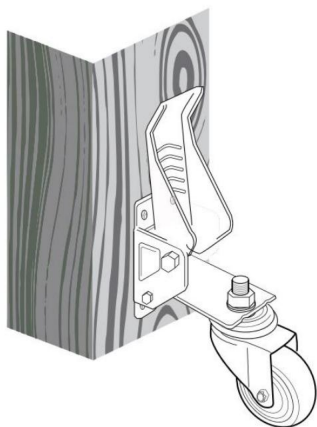


# VEVOR<sup>®</sup>

TOUGH TOOLS, HALF PRICE

## ARBETSBÄNKSHJUL

MODELL: CC-CZJL-2.5



### BEHÖVER HJÄLP? KONTAKTA OSS!

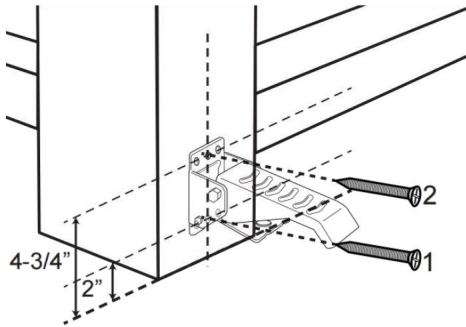
Har du produktfrågor? Behöver du teknisk support? Kontakta oss gärna:

**Teknisk support och e-garanticertifikat**  
**[www.vevor.com/support](http://www.vevor.com/support)**

Detta är den ursprungliga instruktionen, läs alla instruktioner noggrant innan du använder den. VEVOR reserverar sig för en tydlig tolkning av vår användarmanual. Utseendet på produkten är beroende av den produkt du fått. Ursäkta oss att vi inte kommer att informera dig igen om det finns någon teknik eller mjukvaruuppdateringar på vår produkt.

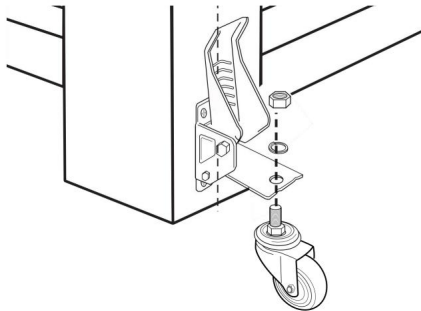
## MONTERINGSANVISNING

Markera dina borrhåll på arbetsbänkens ben på 2" och 4-3/4" från botten av benet.(Figur 1)  
 Borra två pilothål på varje arbetsbänksben.



### Figure 1

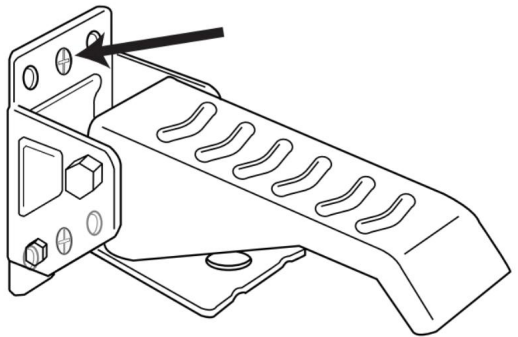
Installera pedalfästet till arbetsbänken ben med träskruvar medföljer. (Figur 1)  
 Fäst hjulet på pedalfästet  
 Montera med hjälp av Muttrar och låsbricka tillhandahålls.(Figur 2)



### Figure 2

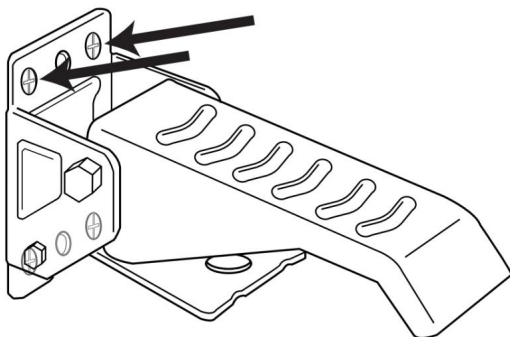
#### Notera:

- 1) du kan behöva ta bort hjulet från hjulet platta för att fästa och säkra Pedalfäste Montering fast till arbetsbänkens ben.
- 2) Om ditt arbetsbänksben är mindre än 2", kan du välj mittborren punkt.(Figur 3) annars du



### Figure 3

kunde välja borrhölen vid  
båda sidor för att installera  
vilket är mer stabilt. (Figur 4)

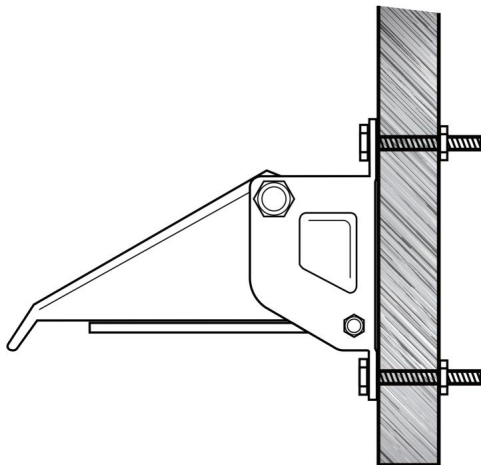


**Figure 4**

#### Övriga installationer

Arbetsbänkhjulen kan vara  
används på många olika  
bord eller stativ annat än  
arbetsbänkar. Detta inkluderar  
routerbordsställ, lödderställ eller  
var som helst i din butik där du  
behöver rörlighet för en större vara.  
När du installerar hjulen på  
metallstativ måste du använda  
muttrar, bultar och brickor  
(ingår ej) för att säkra monteringen  
ordentligt. (Figur 5)

Samma process som  
som visas ovan bör vara  
följde.



**Figure 5**

**Tillverkare:** Shanghaimuxinmuyeyouxiangongsi

**Adress:** Shuangchenglu 803nong11hao1602A-1609shi, baoshanqu,  
shanghai 200000 CN.

**Importerad till AUS:** SIHAO PTY LTD, 1 ROKEVA STREETEASTWOOD NSW  
2122 Australien

**Importerad till USA:** Sanven Technology Ltd., Suite 250, 9166 Anaheim Place,  
Rancho Cucamonga, CA 91730



E-CrossStu GmbH

Mainzer Landstr.69, 60329 Frankfurt am Main.



YH CONSULTING LIMITED.

C/O YH Consulting Limited Office 147, Centurion House,  
London Road, Staines-upon-Thames, Surrey, TW18 4AX



**VEVOR**<sup>®</sup>

**TOUGH TOOLS, HALF PRICE**

**Teknisk support och e-garanticertifikat**

**[www.vevor.com/support](http://www.vevor.com/support)**