

VEVOR[®]

TOUGH TOOLS, HALF PRICE

Technical Support and E-Warranty Certificate www.vevor.com/support

WORK TABLE

USER'S MANUAL

We continue to be committed to provide you tools with competitive price.

"Save Half", "Half Price" or any other similar expressions used by us only represents an estimate of savings you might benefit from buying certain tools with us compared to the major top brands and does not necessarily mean to cover all categories of tools offered by us. You are kindly reminded to verify carefully when you are placing an order with us if you are actually saving half in comparison with the top major brands.

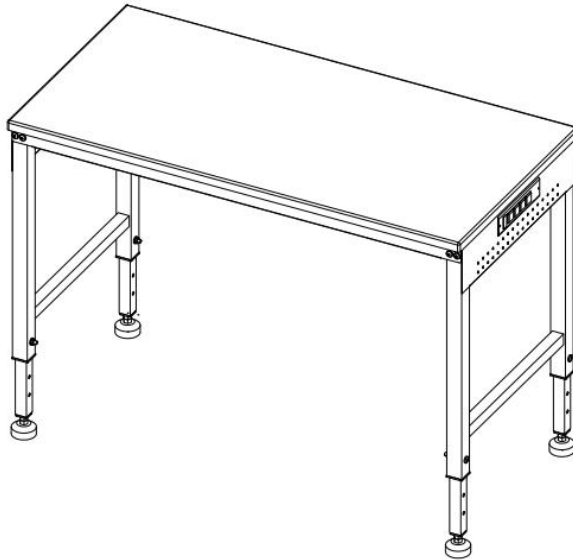
VEVOR®

TOUGH TOOLS, HALF PRICE

WORK TABLE

SHFGM4824/6022/7225

MODEL:SHFGM4824/6022/7225



NEED HELP? CONTACT US!

Have product questions? Need technical support? Please feel free to contact us:

Technical Support and E-Warranty Certificate
www.vevor.com/support

This is the original instruction, please read all manual instructions carefully before operating. VEVOR reserves a clear interpretation of our user manual. The appearance of the product shall be subject to the product you received. Please forgive us that we won't inform you again if there are any technology or software updates on our product.

SAFE INSTRUCTIONS

⚠️ WARNING : Please read this user manual carefully!

Assembly Precautions

1. Assemble only according to these instructions. Improper assembly can create hazards.
2. Wear ANSI-approved safety goggles and heavy-duty work gloves during assembly.
3. Keep assembly area clean and well lit.
4. Keep bystanders out of the area during assembly.
5. Do not assemble when tired or when under the influence of alcohol, drugs or medication.
6. Weight capacity and other product capabilities apply to properly and completely assembled product only.
7. Assemble on a flat, level, hard and smooth surface capable of safely supporting a fully loaded workbench.

Use Precautions

1. Do not attach or mount this product to a vehicle. This may cause personal injury or product damage.
2. Do not stand or step on this product. You may fall which may cause personal injury.
3. Keep the product on level surfaces. The product may become unstable and tip if stored or moved on an unlevel surface, which may cause personal injury or product damage.
4. Lock the drawers before moving this product. The drawers could come open and make the product unstable and tip, which may cause personal or product damage.
5. Keep children and bystanders away while loading, unloading and moving the product.
6. Do not lift the product directly with a forklift or tow with any mechanical

devices.

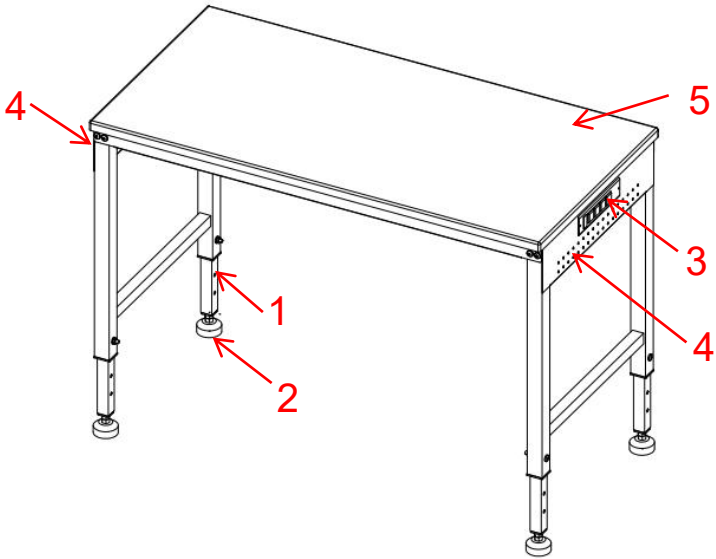
7. Do not exceed the maximum load capacity,including contents.Do not exceed the maximum load capacity of each drawer.Do not exceed the maximum load capacity of each tray.
8. Do not alter this product in any manner.
9. The box contains some small components; please place them properly before installation to keep them away from kids and ensure safety.
10. Before installing the socket, the desktop should be cleaned to ensure that there are no stains on the desktop. In particular, attention should be paid to not bringing water into the socket so as to avoid safety problems during subsequent use.

CAUTION: Carefully read instructions and procedures for safe operations.
SAVE THESE INSTRUCTIONS

MODEL AND PARAMETERS


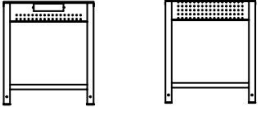





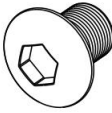

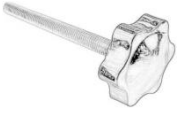
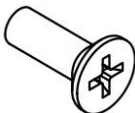
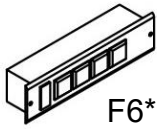

Model	SHFGM4824	SHFGM6022	SHFGM7225
Desktop Size	48"x24"	60"x22"	72"x25"
Maximum Load Capacity	2000lbs	2000lbs	3000lbs
Table Height Range	28" – 39.5"		
Power Strip	120V~ 60Hz,USB (125V-15A)		

STRUCTURE DIAGRAM



1. Telescopic Leg 2. Foundation 3. Power Strip 4. Hanging Plate (Side)
5. Desktop

COMPONENTS

 <p style="text-align: center;">P1*1</p>	 <p style="text-align: center;">P2*1 P3*1</p>	 <p style="text-align: center;">P4*1</p>
 <p style="text-align: center;">P5*4</p>	 <p style="text-align: center;">P6*4</p>	 <p style="text-align: center;">P7*1</p>
 <p style="text-align: center;">F1(M6x12mm)*16+2</p>	 <p style="text-align: center;">F2(M8x12mm)*12</p>	 <p style="text-align: center;">F3(M8)*8</p>
 <p style="text-align: center;">F4(M8x50mm)*8</p>	 <p style="text-align: center;">F5(M4x12mm)*2</p>	 <p style="text-align: center;">F6*1</p>
 <p style="text-align: center;">a*1</p>		

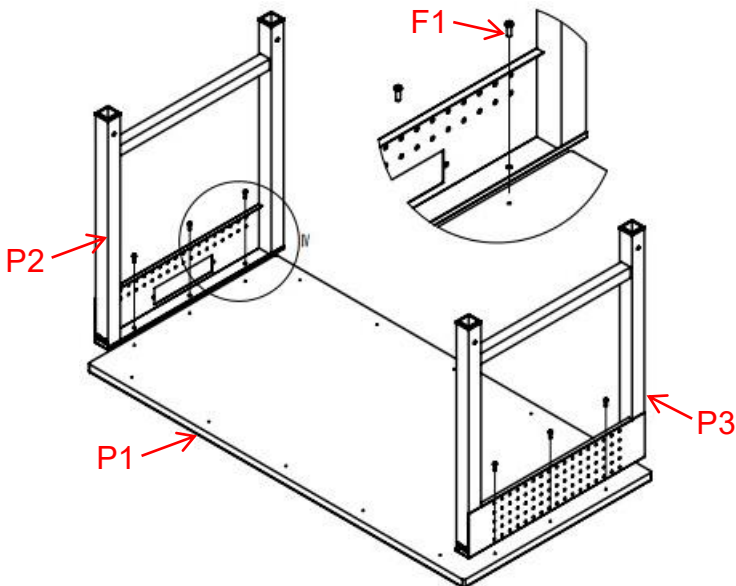
INSTALLATION

Installation Preparation:

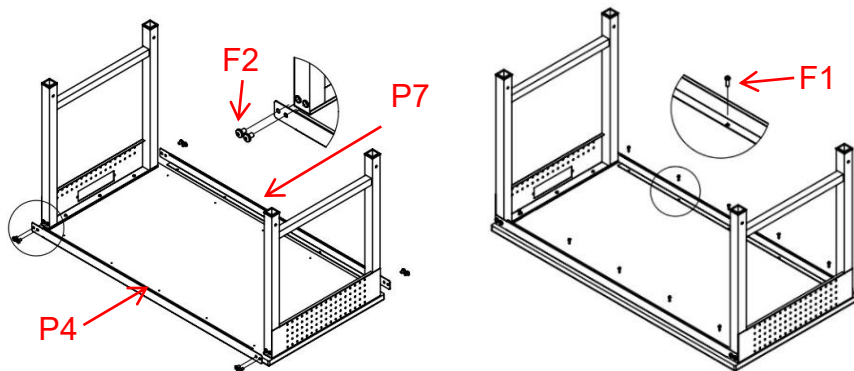
1. Two or more people to move and assemble the workbench.
2. Please prepare a carpet or mat to protect your floor you need to spread out all the accessories.
3. Please prepare gloves to avoid being scratched by sharp parts that may occur during installation.
4. Please open all the boxes to check that the accessories are complete and in good condition.
5. If you need to use power tools to install this product, please set the speed to low speed in advance.
6. When installing, please align all the holes and do not tighten all the screws first ; otherwise, it may make the installation difficult.

Installation:

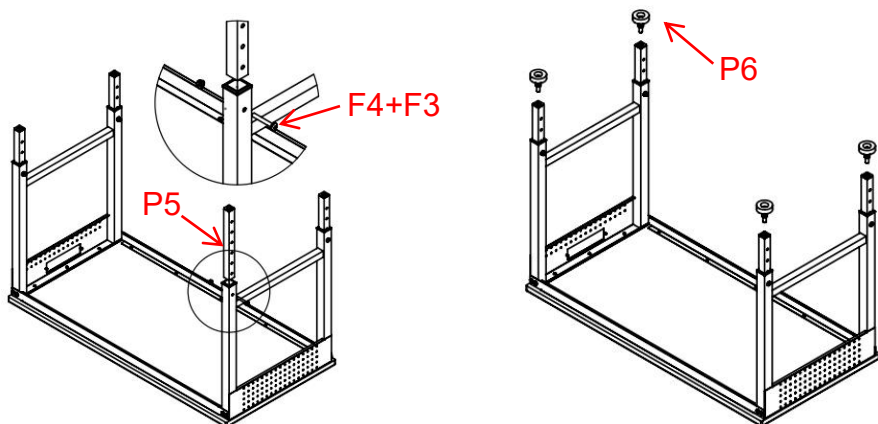
STEP 1: Install desktop and supports



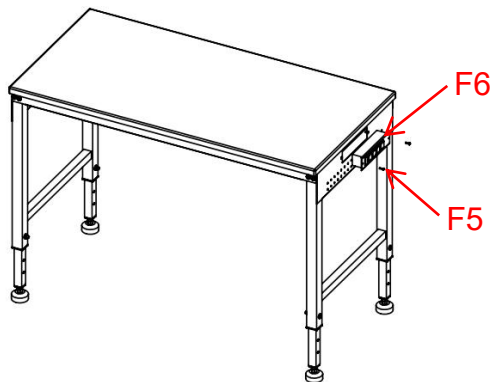
STEP 2: Install front and rear baffles



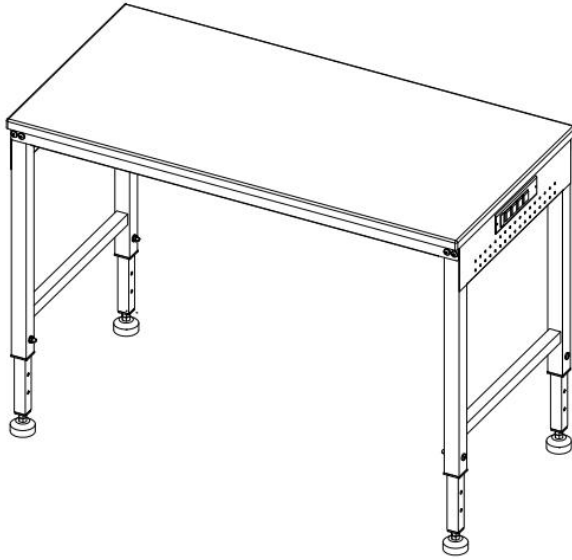
STEP 3: Install telescopic legs.



STEP 4: Install power strip



STEP 5: Re-confirm that all parts are locked and installation is complete.



MAINTENANCE

1. Please try to avoid putting wet items on desktop.
2. Dust off regularly with a clean rag, and arrange items neatly on desktop.
3. Don't let it sit in the sun for too long.
4. Check the table regularly to prevent screws from loosening and falling off.

Sanven Technology Ltd.

Address: Suite 250, 9166 Anaheim Place, Rancho Cucamonga, CA 91730

VEVOR[®]

TOUGH TOOLS, HALF PRICE

Technical Support and E-Warranty Certificate

www.vevor.com/support

VEVOR®

TOUGH TOOLS, HALF PRICE

Assistance technique et certificat de garantie électronique www.vevor.com/support

TABLE DE TRAVAIL

MANUEL D'UTILISATION

Nous continuons à nous engager à vous fournir des outils à des prix compétitifs.

« Économisez la moitié », « Moitié prix » ou toute autre expression similaire utilisée par nous ne représente qu'une estimation des économies que vous pourriez réaliser en achetant certains outils chez nous par rapport aux grandes marques et ne couvre pas nécessairement toutes les catégories d'outils que nous proposons.

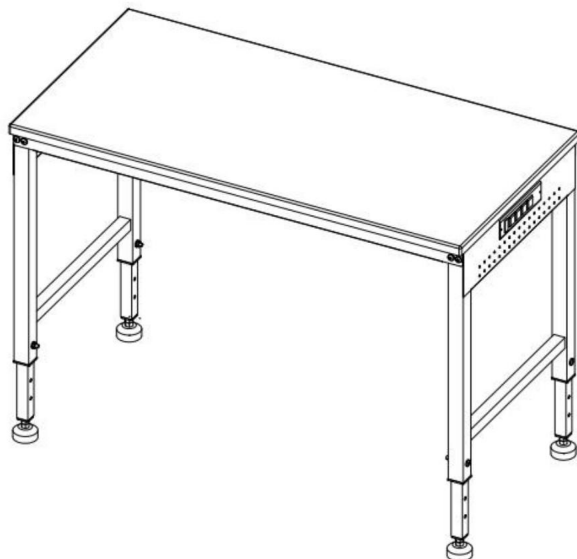
Nous vous rappelons de bien vouloir vérifier soigneusement lorsque vous passez une commande chez nous si vous économisez réellement la moitié par rapport aux grandes marques.

VEVOR[®]
TOUGH TOOLS, HALF PRICE

TABLE DE TRAVAIL

SHFGM4824/6022/7225

MODÈLE : SHFGM4824/6022/7225



BESOIN D'AIDE? CONTACTEZ-NOUS!

Vous avez des questions sur nos produits ? Vous avez besoin d'assistance technique ?
N'hésitez pas

à nous contacter : Assistance technique et certificat de garantie
électronique www.vevor.com/support

Il s'agit de la notice d'utilisation d'origine. Veuillez lire attentivement toutes les instructions du manuel avant de l'utiliser. VEVOR se réserve le droit d'interpréter clairement notre manuel d'utilisation. L'apparence du produit dépend du produit que vous avez reçu. Veuillez nous excuser, nous ne vous informerons plus en cas de mise à jour technologique ou logicielle de notre produit.

CONSIGNES DE SÉCURITÉ



: Veuillez lire attentivement ce manuel d'utilisation

Précautions d'assemblage

1. Assemblez uniquement selon ces instructions. Un assemblage incorrect peut créer des dangers.
2. Portez des lunettes de sécurité approuvées par l'ANSI et des gants de travail robustes pendant l'assemblage.
3. Gardez la zone de montage propre et bien éclairée.
4. Gardez les spectateurs hors de la zone pendant l'assemblage.
5. Ne montez pas lorsque vous êtes fatigué ou sous l'influence de l'alcool, de drogues ou de médicaments.
6. La capacité de poids et les autres capacités du produit s'appliquent correctement et le produit entièrement assemblé uniquement.
7. Assemblez sur une surface plane, de niveau, dure et lisse capable de supporter en toute sécurité un établi entièrement chargé.

Précautions d'emploi

1. Ne fixez pas et ne montez pas ce produit sur un véhicule. Cela peut provoquer des blessures corporelles ou des dommages au produit.
2. Ne vous tenez pas debout ou ne marchez pas sur ce produit. Vous risquez de tomber, ce qui peut provoquer un préjudice corporel.
3. Gardez le produit sur des surfaces planes. Le produit peut devenir instable et basculer s'il est stocké ou déplacé sur une surface non plane, ce qui peut provoquer des blessures corporelles ou des dommages au produit.
4. Verrouillez les tiroirs avant de déplacer ce produit. Les tiroirs pourraient ouvrir et rendre le produit instable et basculer, ce qui peut provoquer des dommages personnels ou aux produits.
5. Gardez les enfants et les spectateurs à l'écart pendant le chargement, le déchargement et le déplacement du produit.
6. Ne soulevez pas le produit directement avec un chariot élévateur ou ne le remorquez pas avec un dispositif mécanique.

appareils.

7. Ne pas dépasser la capacité de charge maximale, y compris le contenu.
dépasser la capacité de charge maximale de chaque tiroir. Ne pas dépasser la capacité de charge maximale de chaque plateau.
8. Ne modifiez pas ce produit de quelque manière que ce soit.
9. La boîte contient quelques petits composants ; veuillez les placer correctement avant l'installation pour les garder hors de portée des enfants et assurer la sécurité.
10. Avant d'installer la prise, le bureau doit être nettoyé pour garantir qu'il n'y ait pas de taches sur le bureau. En particulier, une attention particulière doit être attentive à ne pas introduire d'eau dans la prise afin d'éviter des problèmes de sécurité problèmes lors d'une utilisation ultérieure.

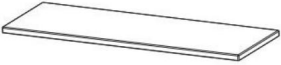
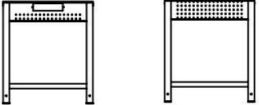





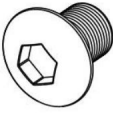

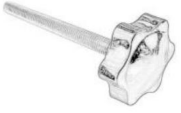
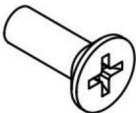
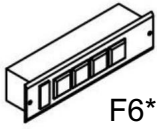

ATTENTION : Lisez attentivement les instructions et les procédures pour des opérations en toute sécurité.

CONSERVEZ CES INSTRUCTIONS

MODÈLE ET PARAMÈTRES

Modèle	SHFGM4824	SHFGM6022	SHFGM7225
Taille du bureau	48"x24"	60"x22"	72"x25"
Capacité de charge maximale	2000 lb	2000 lb	3000 lb
Plage de hauteur de table	28"-39,5"		
Multiprise	120 V ~ 60 Hz, USB (125 V-15 A)		

COMPOSANTS

 <p>P1*1</p>	 <p>P2*1 P3*1</p>	 <p>P4*1</p>
 <p>P5*4</p>	 <p>P6*4</p>	 <p>P7*1</p>
 <p>F1 (M6 x 12 mm) x 16 + 2</p>	 <p>F2 (M8 x 12 mm) x 12</p>	 <p>F3(M8)*8</p>
 <p>F4 (M8 x 50 mm) x 8</p>	 <p>F5 (M4 x 12 mm) x 2</p>	 <p>F6*1</p>
 <p>un*1</p>		

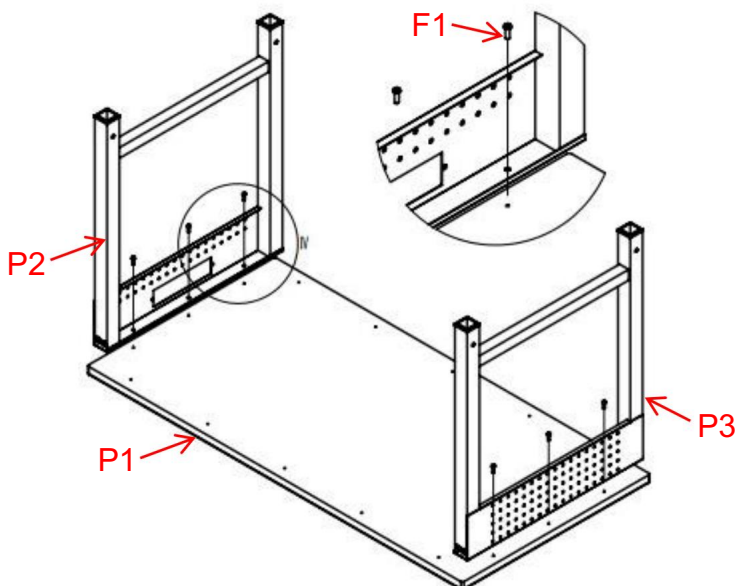
INSTALLATION

Préparation de l'installation :

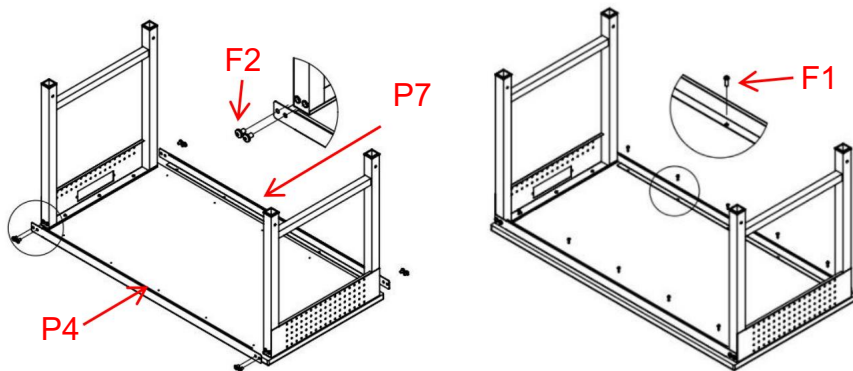
1. Deux personnes ou plus pour déplacer et assembler l'établi.
2. Veuillez préparer un tapis ou un paillason pour protéger votre sol dont vous avez besoin pour étaler sortir tous les accessoires.
3. Veuillez préparer des gants pour éviter d'être rayé par des pièces tranchantes qui pourraient se produire lors de l'installation.
4. Veuillez ouvrir toutes les boîtes pour vérifier que les accessoires sont complets et en bon état.
5. Si vous devez utiliser des outils électriques pour installer ce produit, veuillez régler le Réglez la vitesse à basse vitesse à l'avance.
6. Lors de l'installation, veuillez aligner tous les trous et ne pas serrer tous les vissez d'abord ; sinon, cela peut rendre l'installation difficile.

Installation:

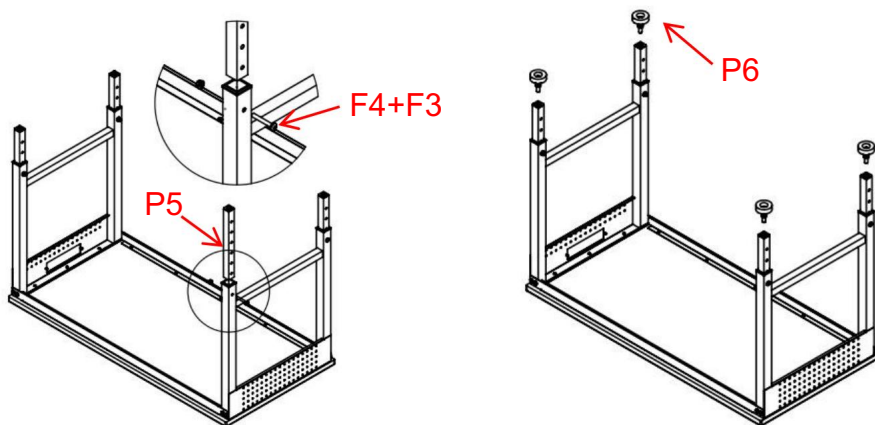
ÉTAPE 1 : Installer le bureau et les supports



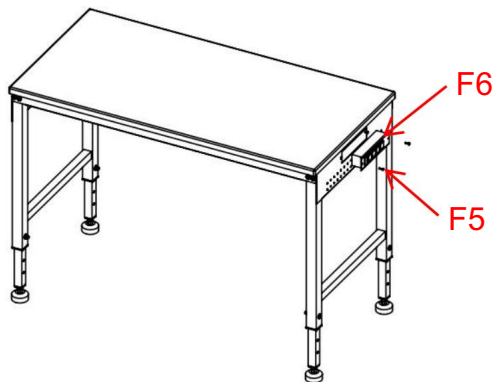
ÉTAPE 2 : Installer les déflecteurs avant et arrière



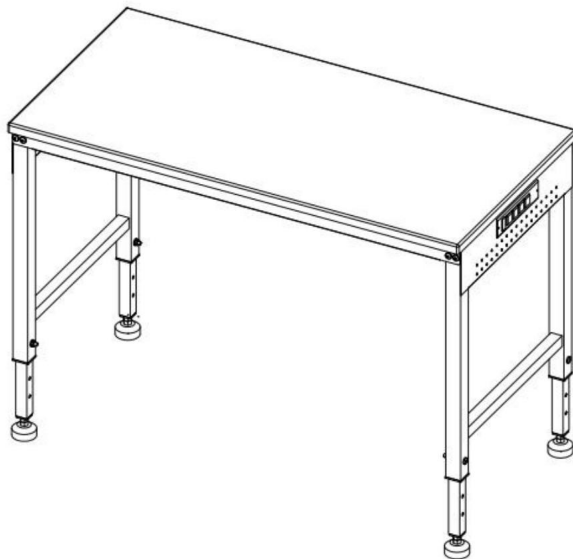
ÉTAPE 3 : Installer les pieds télescopiques.



ÉTAPE 4 : Installer la multiprise



ÉTAPE 5 : Confirmez à nouveau que toutes les pièces sont verrouillées et que l'installation est terminée.



ENTRETIEN

1. Essayez d'éviter de mettre des objets mouillés sur le bureau.
2. Dépoussiérez régulièrement avec un chiffon propre et rangez soigneusement les objets sur le bureau.
3. Ne le laissez pas trop longtemps au soleil.
4. Vérifiez régulièrement la table pour éviter que les vis ne se desserrent et ne tombent

désactivé.

Sanven Technologie Ltée.

Adresse : Suite 250, 9166 Anaheim Place, Rancho Cucamonga, CA 91730

VEVOR[®]
TOUGH TOOLS, HALF PRICE

Assistance technique et certificat de garantie
électronique www.vevor.com/support

VEVOR[®]

TOUGH TOOLS, HALF PRICE

Technischer Support und E-Garantie-Zertifikat www.vevor.com/support

ARBEITSTISCH

BENUTZERHANDBUCH

Wir sind weiterhin bestrebt, Ihnen Werkzeuge zu wettbewerbsfähigen Preisen anzubieten.

„Sparen Sie die Hälfte“, „Halber Preis“ oder andere ähnliche Ausdrücke, die wir verwenden, stellen nur eine Schätzung der Ersparnis dar, die Sie beim Kauf bestimmter Werkzeuge bei uns im Vergleich zu den großen Topmarken erzielen können, und decken nicht unbedingt alle von uns angebotenen Werkzeugkategorien ab. Wir möchten Sie freundlich daran erinnern, bei Ihrer Bestellung bei uns sorgfältig zu prüfen, ob Sie im Vergleich zu den großen Topmarken tatsächlich die Hälfte sparen.

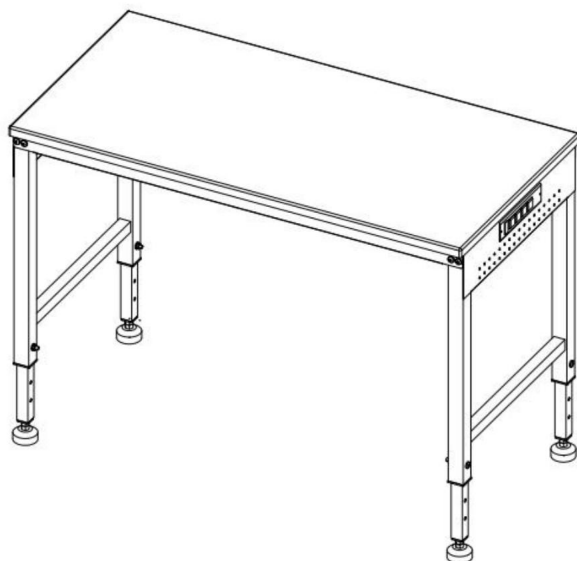
VEVOR®

TOUGH TOOLS, HALF PRICE

ARBEITSTISCH

SHFGM4824/6022/7225

MODELL:SHFGM4824/6022/7225



Brauchen Sie Hilfe? Kontaktieren Sie uns!

Haben Sie Fragen zum Produkt? Benötigen Sie technischen Support? Bitte kontaktieren Sie uns:

Technischer Support und E-Garantie-Zertifikat www.vevor.com/support

Dies ist die Originalanleitung. Bitte lesen Sie alle Anweisungen sorgfältig durch, bevor Sie das Gerät in Betrieb nehmen. VEVOR behält sich eine klare Auslegung unserer Bedienungsanleitung vor. Das Erscheinungsbild des Produkts richtet sich nach dem Produkt, das Sie erhalten haben. Bitte verzeihen Sie uns, dass wir Sie nicht erneut informieren, wenn es Technologie- oder Software-Updates für unser Produkt gibt.

SICHERE ANWEISUNGEN



Bitte lesen Sie dieses Benutzerhandbuch sorgfältig durch

Vorsichtsmaßnahmen bei der Montage

1. Nur gemäß dieser Anleitung zusammenbauen. Unsachgemäßer Zusammenbau kann Gefahren schaffen.
2. Tragen Sie ANSI-zugelassene Schutzbrillen und schwere Arbeitshandschuhe während Montage.
3. Halten Sie den Versammlungsbereich sauber und gut beleuchtet.
4. Halten Sie während der Montage unbeteiligte Zuschauer vom Bereich fern.
5. Nicht zusammenbauen, wenn Sie müde sind oder unter dem Einfluss von Alkohol, Drogen oder Medikamenten stehen.
6. Gewichtskapazität und andere Produktfunktionen gelten für richtig und Nur komplett montiertes Produkt.
7. Auf einer flachen, ebenen, harten und glatten Oberfläche montieren, die sicher Unterstützung einer voll beladenen Werkbank.

Vorsichtsmaßnahmen bei der Verwendung

1. Befestigen oder montieren Sie dieses Produkt nicht an einem Fahrzeug. Dies kann zu Dies kann zu Personen- oder Produktschäden führen.
2. Stellen Sie sich nicht auf das Produkt und treten Sie nicht darauf. Sie könnten stürzen und oder Personenschäden.
3. Stellen Sie das Produkt auf ebene Flächen. Das Produkt kann instabil werden und kippen, wenn sie auf einer unebenen Fläche gelagert oder bewegt werden, was dazu führen kann, Dies kann zu Personen- oder Produktschäden führen.
4. Verriegeln Sie die Schubladen, bevor Sie das Produkt bewegen. Die Schubladen könnten öffnen und das Produkt instabil machen und kippen, was zu Personen- oder Produktschäden.
5. Halten Sie Kinder und Zuschauer während des Be- und Entladens sowie Bewegen des Produkts.
6. Das Produkt nicht direkt mit einem Gabelstapler anheben oder mit einem mechanischen

Geräte.

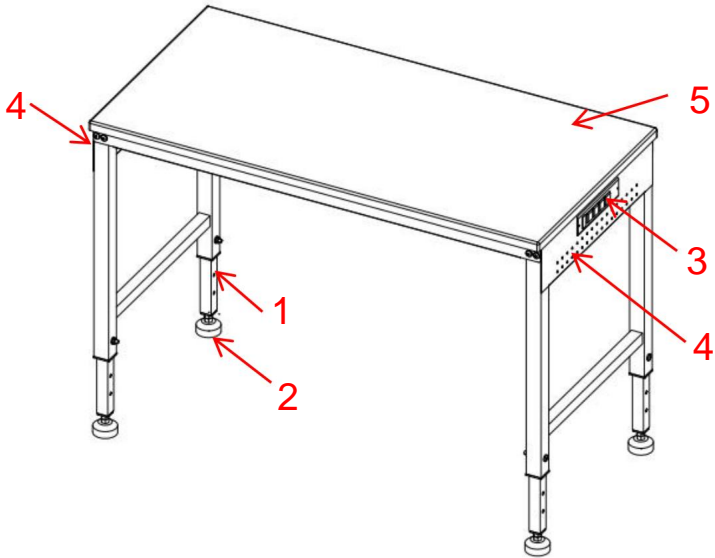
7. Die maximale Ladekapazität (einschließlich Inhalt) darf nicht überschritten werden.
überschreiten Sie die maximale Tragkraft jeder Schublade.
maximale Tragkraft jedes Tablett.
8. Verändern Sie dieses Produkt in keiner Weise.
9. Die Box enthält einige kleine Komponenten; bitte platzieren Sie diese richtig
vor der Installation, um sie von Kindern fernzuhalten und die Sicherheit zu gewährleisten.
10. Vor dem Einbau der Steckdose sollte die Arbeitsfläche gereinigt werden, um sicherzustellen,
dass sich keine Flecken auf dem Schreibtisch befinden. Insbesondere sollte darauf geachtet werden,
darauf geachtet werden, dass kein Wasser in die Steckdose gelangt, um Sicherheitsrisiken zu vermeiden.
Probleme bei der späteren Verwendung.

ACHTUNG: Lesen Sie die Anweisungen und Verfahren für einen sicheren Betrieb sorgfältig durch.
BEWAHREN SIE DIESE ANWEISUNGEN AUF

MODELL UND PARAMETER

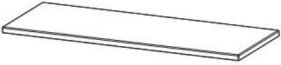
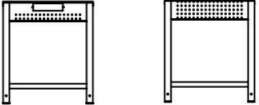





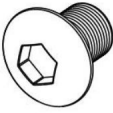

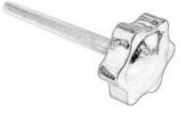
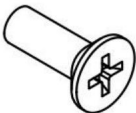
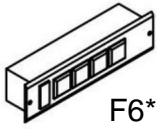

Modell	SHFGM4824	SHFGM6022	SHFGM7225
Desktop-Größe	48"x24"	60"x22"	72"x25"
Maximale Tragfähigkeit	2000 Pfund	2000 Pfund	3000 Pfund
Tischhöhenbereich	28"-39,5"		
Steckdosenleiste	120 V ~ 60 Hz, USB (125 V – 15 A)		

STRUKTURDIAGRAMM



1. Teleskopbein 2. Fundament 3. Steckdosenleiste 4. Aufhängeplatte (seitlich)
5. Desktop

KOMPONENTEN

 <p>P1*1</p>	 <p>P2*1 P3*1</p>	 <p>P4*1</p>
 <p>P5*4</p>	 <p>P6*4</p>	 <p>P7*1</p>
 <p>F1 (M6 x 12 mm) * 16 + 2</p>	 <p>F2 (M8 x 12 mm) * 12</p>	 <p>F3(M8)*8</p>
 <p>F4 (M8 x 50 mm) * 8</p>	 <p>F5 (M4 x 12 mm) * 2</p>	 <p>F6*1</p>
 <p>ein*1</p>		

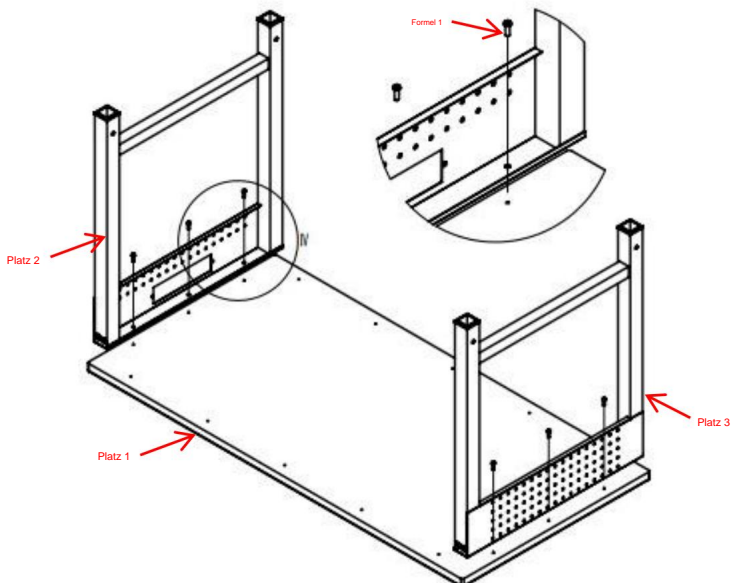
INSTALLATION

Vorbereitung der Installation:

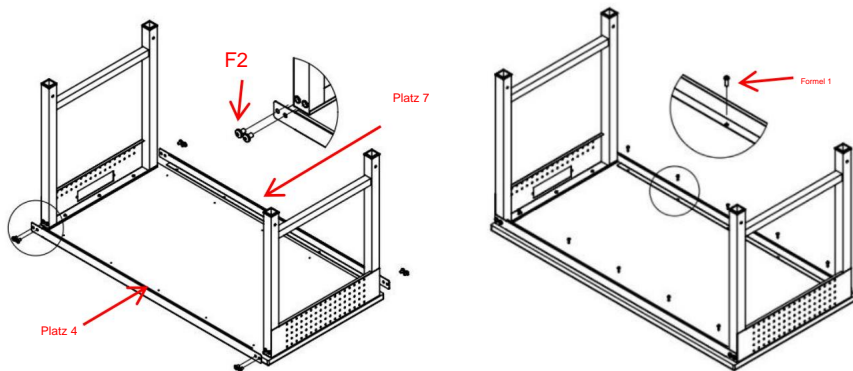
1. Zwei oder mehr Personen zum Bewegen und Zusammenbauen der Werkbank.
2. Bitte bereiten Sie einen Teppich oder eine Matte vor, um Ihren Boden zu schützen, den Sie ausbreiten müssen das gesamte Zubehör heraus.
3. Bitte bereiten Sie Handschuhe vor, um Kratzer durch scharfe Teile zu vermeiden, die während der Installation auftreten.
4. Bitte öffnen Sie alle Kartons, um die Vollständigkeit des Zubehörs zu überprüfen und in gutem Zustand.
5. Wenn Sie Elektrowerkzeuge zur Installation dieses Produkts verwenden müssen, stellen Sie bitte die Geschwindigkeit vorab auf niedrige Geschwindigkeit.
6. Bei der Installation richten Sie bitte alle Löcher aus und ziehen Sie nicht alle fest Schrauben zuerst, sonst kann die Installation schwierig werden.

Installation:

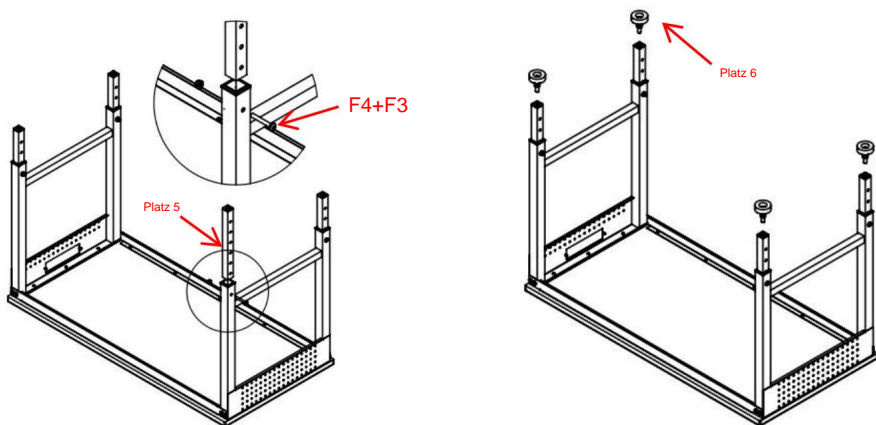
SCHRITT 1: Desktop und Support installieren



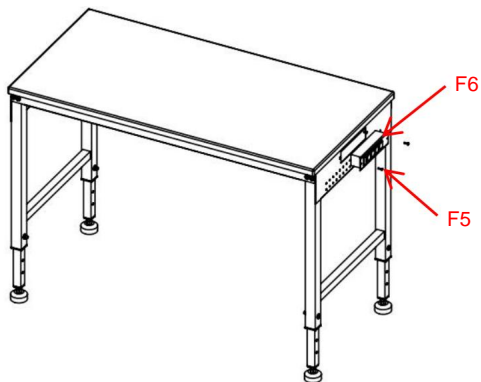
SCHRITT 2: Installieren Sie die vorderen und hinteren Schallwände



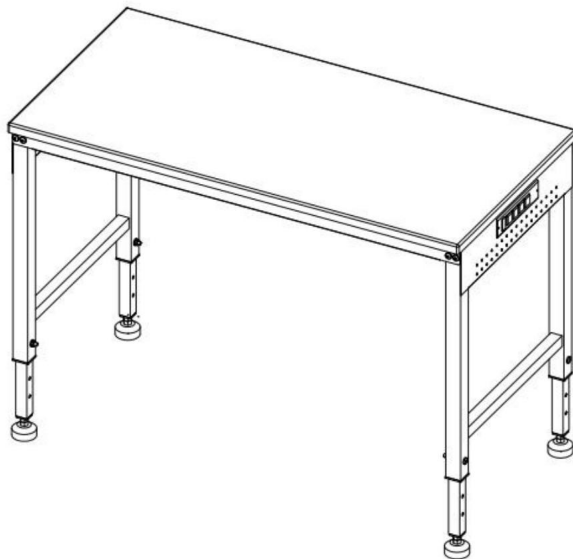
SCHRITT 3: Teleskopbeine montieren.



SCHRITT 4: Steckdosenleiste installieren



SCHRITT 5: Bestätigen Sie noch einmal, dass alle Teile verriegelt sind und die Installation abgeschlossen ist.



WARTUNG

1. Vermeiden Sie bitte, nasse Gegenstände auf dem Schreibtisch abzulegen.
2. Stauben Sie regelmäßig mit einem sauberen Lappen ab und ordnen Sie die Gegenstände ordentlich auf dem Schreibtisch an.
3. Lassen Sie es nicht zu lange in der Sonne liegen.
4. Überprüfen Sie den Tisch regelmäßig, um zu verhindern, dass sich Schrauben lösen und fallen aus.

Sanven Technology Ltd.

Adresse: Suite 250, 9166 Anaheim Place, Rancho Cucamonga, CA 91730

VEVOR[®]

TOUGH TOOLS, HALF PRICE

Technischer Support und E-Garantie-Zertifikat

www.vevor.com/support

VEVOR[®]

TOUGH TOOLS, HALF PRICE

Supporto tecnico e certificato di garanzia elettronica www.vevor.com/support

TAVOLO DA LAVORO

MANUALE D'USO

Continuiamo a impegnarci per fornirvi strumenti a prezzi competitivi.

"Risparmia la metà", "Metà prezzo" o qualsiasi altra espressione simile da noi utilizzata rappresenta solo una stima del risparmio che potresti ottenere acquistando determinati utensili con noi rispetto ai principali marchi principali e non significa necessariamente coprire tutte le categorie di utensili da noi offerti. Ti ricordiamo gentilmente di verificare attentamente quando effettui un ordine con noi se stai effettivamente risparmiando la metà rispetto ai principali marchi principali.

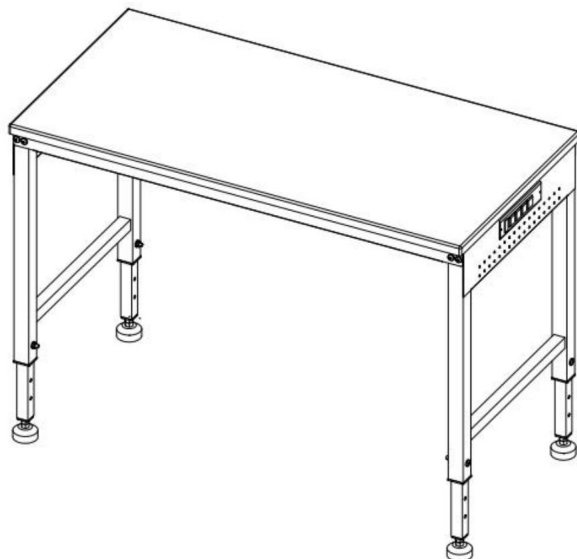
VEVOR®

TOUGH TOOLS, HALF PRICE

TAVOLO DA LAVORO

Numero di modello: SHFGM4824/6022/7225

MODELLO:SHFGM4824/6022/7225



HAI BISOGNO DI AIUTO? CONTATTACI!

Hai domande sul prodotto? Hai bisogno di supporto tecnico? Non esitare a contattarci:

Supporto

**tecnico e certificato di garanzia elettronica [www.vevor.com/
support](http://www.vevor.com/support)**

Questa è l'istruzione originale, si prega di leggere attentamente tutte le istruzioni del manuale prima di utilizzare. VEVOR si riserva una chiara interpretazione del nostro manuale utente. L'aspetto del prodotto sarà soggetto al prodotto ricevuto. Vi preghiamo di perdonarci se non vi informeremo di nuovo se ci sono aggiornamenti tecnologici o software sul nostro prodotto.

ISTRUZIONI DI SICUREZZA



Si prega di leggere attentamente questo manuale utente!

Precauzioni di montaggio

1. Assemblare solo secondo queste istruzioni. Un assemblaggio improprio può creare pericoli.
2. Indossare occhiali di sicurezza approvati ANSI e guanti da lavoro resistenti durante l'assemblaggio.
3. Mantenere l'area di assemblaggio pulita e ben illuminata.
4. Tenere gli astanti fuori dall'area durante l'assemblaggio.
5. Non riunirsi quando si è stanchi o sotto l'effetto di alcol, droghe o farmaci.
6. La capacità di peso e le altre capacità del prodotto si applicano correttamente e solo al prodotto completamente assemblato.
7. Montare su una superficie piana, livellata, dura e liscia in grado di sostenere in modo sicuro per sostenere un banco da lavoro completamente carico.

Precauzioni d'uso

1. Non fissare o montare questo prodotto su un veicolo. Ciò potrebbe causare lesioni personali o danni al prodotto.
2. Non sostare o calpestare questo prodotto. Potresti cadere e causare lesioni personali.
3. Mantenere il prodotto su superfici piane. Il prodotto potrebbe diventare instabile e ribaltarsi se conservato o spostato su una superficie non piana, il che può causare lesioni personali o danni al prodotto.
4. Bloccare i cassetti prima di spostare il prodotto. I cassetti potrebbero aprire e rendere il prodotto instabile e ribaltabile, il che può causare danni personali o al prodotto.
5. Tenere lontani i bambini e gli astanti durante le operazioni di carico, scarico e spostare il prodotto.
6. Non sollevare il prodotto direttamente con un carrello elevatore o trainarlo con qualsiasi mezzo meccanico

dispositivi.

7. Non superare la capacità di carico massima, incluso il contenuto. Non superare la capacità di carico massima di ogni cassetto. Non superare la capacità di carico massima di ogni vassoio.
8. Non alterare in alcun modo il prodotto.
9. La scatola contiene alcuni piccoli componenti; posizionarli correttamente prima dell'installazione per tenerli lontani dalla portata dei bambini e garantirne la sicurezza.
10. Prima di installare la presa, il desktop deve essere pulito per garantire che non ci siano macchie sul desktop. In particolare, si dovrebbe prestare attenzione essere tenuti a non portare acqua nella presa per evitare la sicurezza problemi durante l'uso successivo.

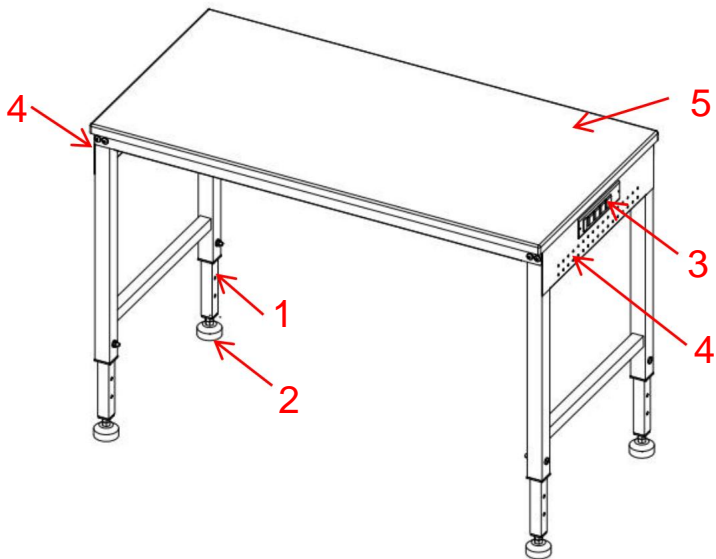
ATTENZIONE: leggere attentamente le istruzioni e le procedure per operare in sicurezza.

SALVA QUESTE ISTRUZIONI

MODELLO E PARAMETRI

Modello	Modello SHFGM4824	Modello SHFGM6022	Modello SHFGM7225
Dimensioni del desktop	48"x24"	60"x22"	72"x25"
Capacità di carico massima	2000 libbre	2000 libbre	3000 libbre
Intervallo di altezza del tavolo	28"~39,5"		
Ciabatta elettrica	120 V~ 60 Hz, USB (125 V-15 A)		

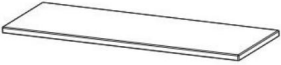
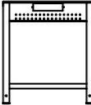
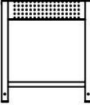





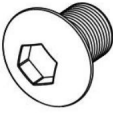

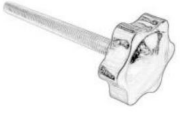
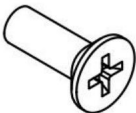
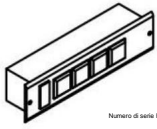

SCHEMA DELLA STRUTTURA



1. Gamba telescopica 2. Fondazione 3. Ciabatta elettrica 4. Piastra di sospensione (laterale)

5. Desktop

COMPONENTI

 <p>P1*1</p>	 <p>P2*1</p>  <p>P3*1</p>	 <p>P4*1</p>
 <p>P5*4</p>	 <p>P6*4</p>	 <p>P7*1</p>
 <p>F1(M6x12mm)*16+2</p>	 <p>F2(M8x12mm)*12</p>	 <p>8 cifre</p>
 <p>F4 (M8x50mm)*8</p>	 <p>F5 (M4x12mm)*2</p>	 <p><small>Numero di serie F01</small></p>
 <p>un*1</p>		

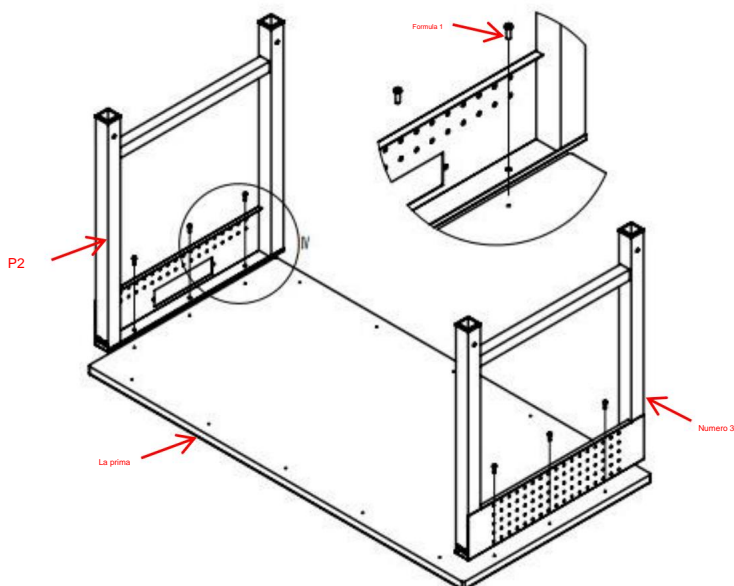
INSTALLAZIONE

Preparazione all'installazione:

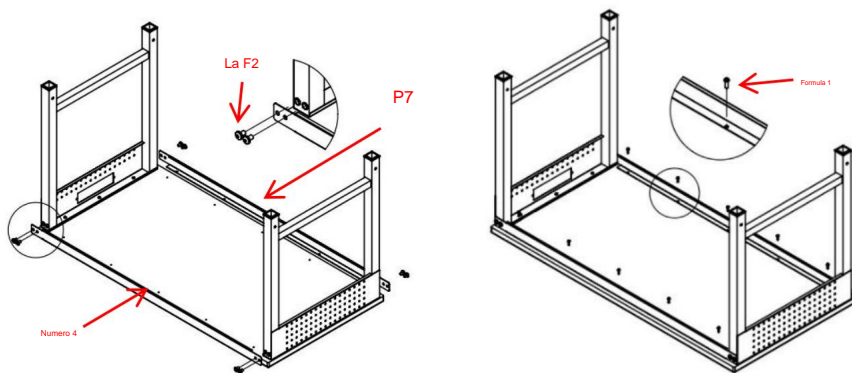
1. Due o più persone per spostare e montare il banco da lavoro.
2. Si prega di preparare un tappeto o uno zerbino per proteggere il pavimento che si desidera stendere tutti gli accessori.
3. Si prega di preparare i guanti per evitare di essere graffiati da parti taglienti che potrebbero verificarsi durante l'installazione.
4. Si prega di aprire tutte le scatole per verificare che gli accessori siano completi e in buone condizioni.
5. Se è necessario utilizzare utensili elettrici per installare questo prodotto, impostare velocità a bassa velocità in anticipo.
6. Durante l'installazione, allineare tutti i fori e non serrare tutti i bulloni prima le viti, altrimenti l'installazione potrebbe risultare difficoltosa.

Installazione:

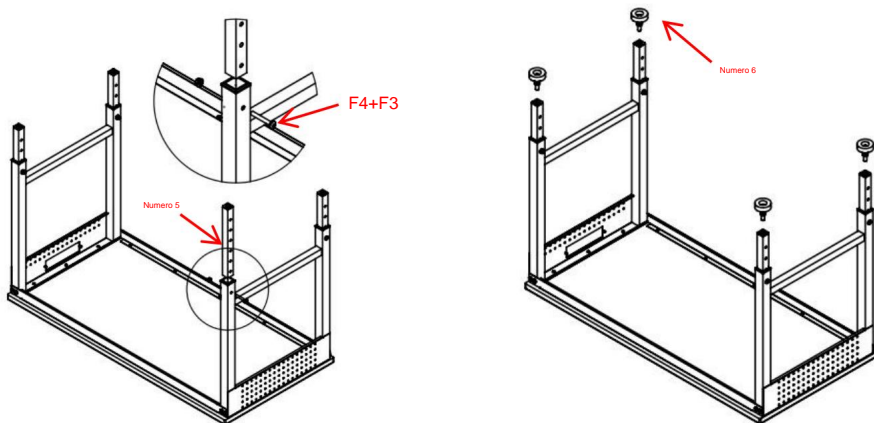
PASSAGGIO 1: Installa il desktop e supporta



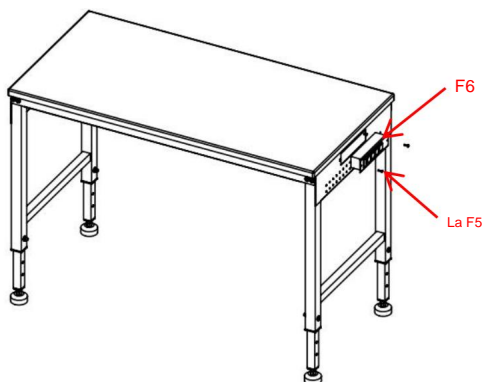
FASE 2: Installare i deflettori anteriori e posteriori



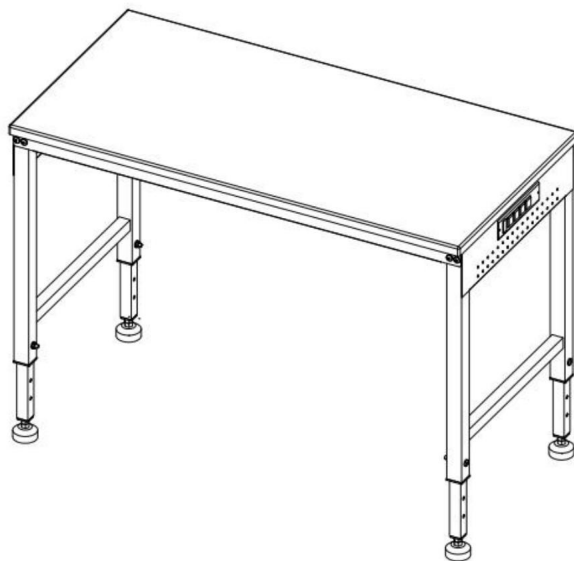
FASE 3: Installare le gambe telescopiche.



FASE 4: Installare la multipresa



FASE 5: Verificare nuovamente che tutte le parti siano bloccate e che l'installazione sia completa.



MANUTENZIONE

1. Si prega di evitare di appoggiare oggetti bagnati sulla scrivania.
2. Spolverare regolarmente con uno straccio pulito e disporre ordinatamente gli oggetti sulla scrivania.
3. Non lasciarlo al sole per troppo tempo.
4. Controllare regolarmente il tavolo per evitare che le viti si allentino e cadano

spento.

Azienda

Indirizzo: Suite 250, 9166 Anaheim Place, Rancho Cucamonga, CA 91730

VEVOR[®]

TOUGH TOOLS, HALF PRICE

**Supporto tecnico e certificato di garanzia
elettronica www.vevor.com/support**

VEVOR[®]

TOUGH TOOLS, HALF PRICE

Soporte técnico y certificado de garantía electrónica www.vevor.com/support

MESA DE TRABAJO

MANUAL DEL USUARIO

Seguimos comprometidos a brindarle herramientas a precios competitivos.

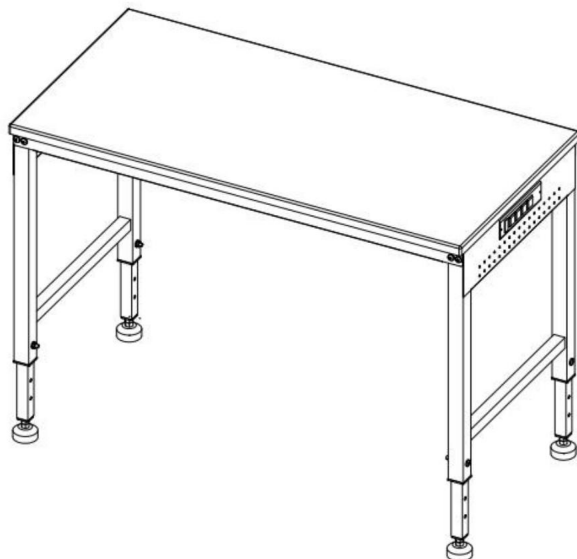
"Ahorre la mitad", "mitad de precio" o cualquier otra expresión similar que utilicemos solo representa una estimación del ahorro que podría obtener al comprar ciertas herramientas con nosotros en comparación con las principales marcas y no necesariamente significa que cubra todas las categorías de herramientas que ofrecemos. Le recordamos que, al realizar un pedido con nosotros, verifique cuidadosamente si realmente está ahorrando la mitad en comparación con las principales marcas.

VEVOR[®]
TOUGH TOOLS, HALF PRICE

MESA DE TRABAJO

SHFGM4824/6022/7225

MODELO:SHFGM4824/6022/7225



¿NECESITA AYUDA? ¡CONTÁCTENOS!

¿Tiene preguntas sobre el producto? ¿Necesita asistencia técnica? No dude en ponerse en contacto con

nosotros: Asistencia técnica y certificado de garantía electrónica
www.vevor.com/support

Estas son las instrucciones originales, lea atentamente todas las instrucciones del manual antes de utilizar el producto. VEVOR se reserva una interpretación clara de nuestro manual de usuario. La apariencia del producto estará sujeta al producto que recibió. Perdónenos por no informarle nuevamente si hay actualizaciones de tecnología o software en nuestro producto.

INSTRUCCIONES DE SEGURIDAD



¡Lea atentamente este manual de usuario!

Precauciones de montaje

1. Realice el montaje únicamente de acuerdo con estas instrucciones. Un montaje incorrecto puede crear peligros
2. Use gafas de seguridad aprobadas por ANSI y guantes de trabajo resistentes durante el ensamblaje.
3. Mantenga el área de reunión limpia y bien iluminada.
4. Mantenga a los transeúntes fuera del área durante el montaje.
5. No realice el montaje cuando se encuentre cansado o bajo la influencia de alcohol, drogas o medicamentos.
6. La capacidad de peso y otras capacidades del producto se aplican de manera adecuada solo al producto completamente ensamblado.
7. Montar sobre una superficie plana, nivelada, dura y lisa capaz de soportar cargas de forma segura, sosteniendo un banco de trabajo completamente cargado.

Precauciones de uso

1. No fije ni monte este producto en un vehículo. Esto puede causar lesiones personales o daños al producto.
2. No se pare ni pise este producto. Puede caerse y provocar lesiones.
Lesión personal.
3. Mantenga el producto sobre superficies niveladas. El producto puede volverse inestable y volcar si se almacena o se mueve sobre una superficie desnivelada, lo que puede provocar lesiones personales o daños al producto.
4. Cierre los cajones antes de mover este producto. Los cajones podrían salirse, abrir y hacer que el producto sea inestable y se vuelque, lo que puede causar Daños personales o del producto.
5. Mantenga a los niños y a los transeúntes alejados durante la carga, descarga y moviendo el producto.
6. No levante el producto directamente con una carretilla elevadora ni lo remolque con ningún dispositivo mecánico.

dispositivos.

7. No exceda la capacidad máxima de carga, incluido el contenido.

exceda la capacidad máxima de carga de cada cajón. No exceda la capacidad máxima de carga de cada bandeja.

8. No altere este producto de ninguna manera.

9. La caja contiene algunos componentes pequeños; colóquelos correctamente.

Antes de la instalación, manténgalos alejados de los niños y garantiza la seguridad.

10. Antes de instalar el zócalo, se debe limpiar el escritorio para garantizar

que no haya manchas en el escritorio. En particular, se debe prestar atención

Se debe tener cuidado de no introducir agua en el enchufe para evitar riesgos de seguridad. problemas durante el uso posterior.

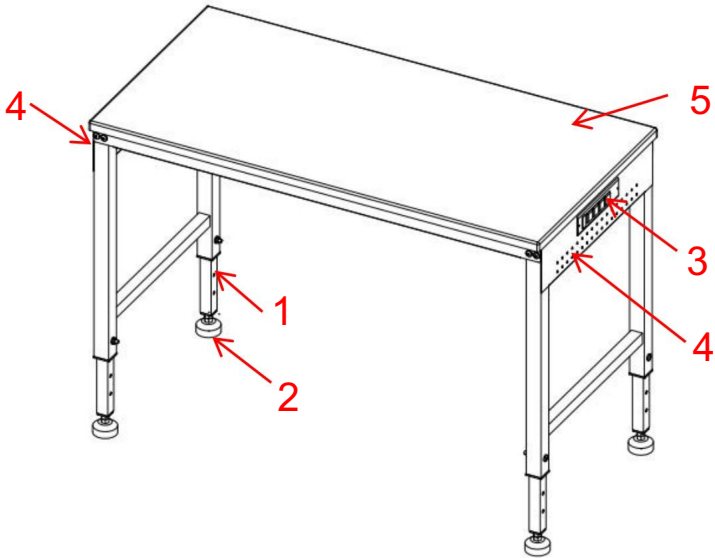
PRECAUCIÓN: Lea atentamente las instrucciones y los procedimientos para realizar operaciones seguras.

GUARDE ESTAS INSTRUCCIONES

MODELO Y PARÁMETROS

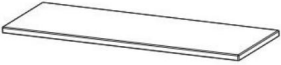
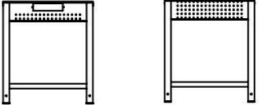





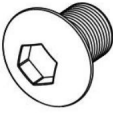

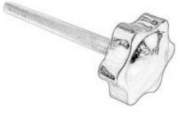
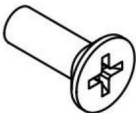
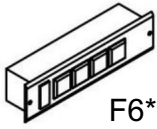

Modelo	SHFGM4824	SHFGM6022	SHFGM7225
Tamaño del escritorio	48" x 24"	60" x 22"	72" x 25"
Capacidad de carga máxima	2000 libras	2000 libras	3000 libras
Rango de altura de la mesa	28"39,5"		
Regleta de enchufes	120 V~ 60 Hz, USB (125 V-15 A)		

DIAGRAMA DE ESTRUCTURA



1. Pata telescópica 2. Base 3. Regleta de enchufes 4. Placa para colgar (lateral)
5. Escritorio

COMPONENTES

 <p>P1*1</p>	 <p>P2*1 P3*1</p>	 <p>P4*1</p>
 <p>P5*4</p>	 <p>P6*4</p>	 <p>P7*1</p>
 <p>F1 (M6 x 12 mm) x 16 + 2</p>	 <p>F2 (M8 x 12 mm) x 12</p>	 <p>F3(M8)*8</p>
 <p>F4 (M8 x 50 mm)*8</p>	 <p>F5 (M4 x 12 mm)*2</p>	 <p>F6*1</p>
 <p>un*1</p>		

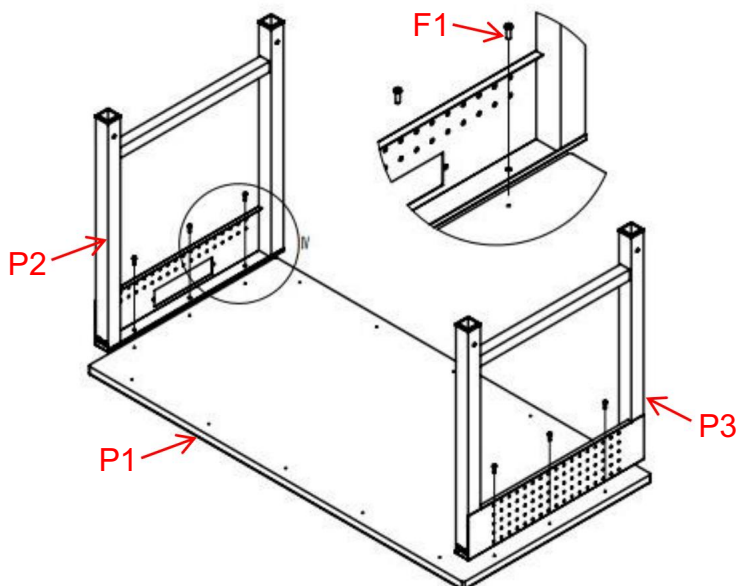
INSTALACIÓN

Preparación de la instalación:

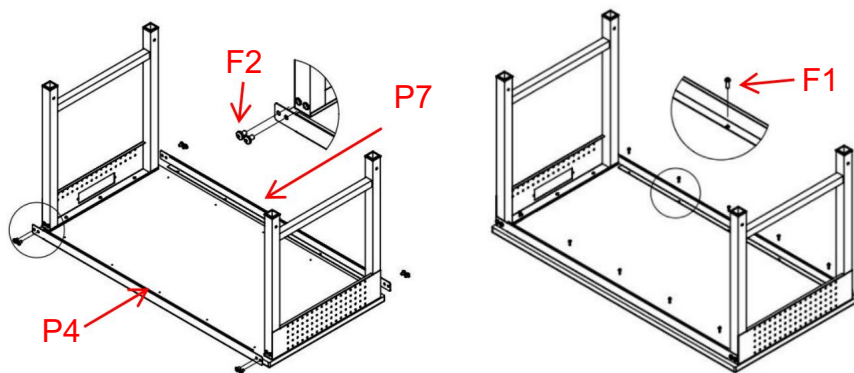
1. Dos o más personas para mover y montar el banco de trabajo.
2. Prepare una alfombra o tapete para proteger el piso que necesita esparcir. Saca todos los accesorios.
3. Prepare guantes para evitar rayarse con partes afiladas que puedan ocurrir durante la instalación.
4. Abra todas las cajas para comprobar que los accesorios estén completos. y en buen estado.
5. Si necesita utilizar herramientas eléctricas para instalar este producto, configure acelerar a baja velocidad con antelación.
6. Al instalar, alinee todos los orificios y no apriete demasiado. Primero atornille los tornillos, de lo contrario podría dificultar la instalación.

Instalación:

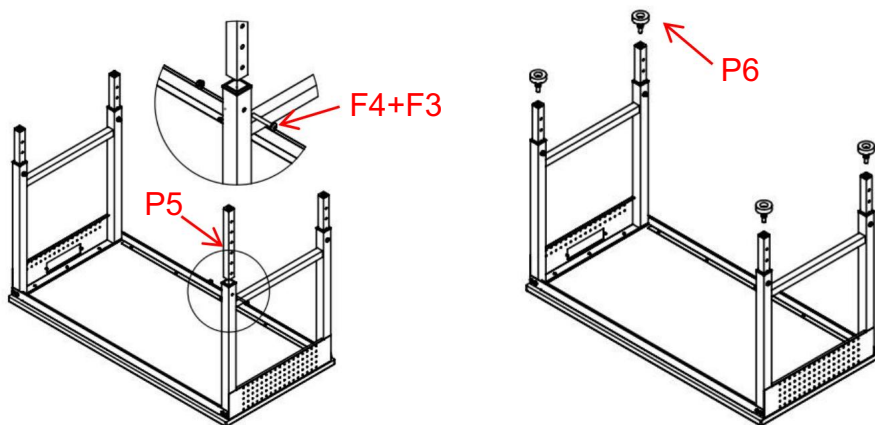
PASO 1: Instalar el escritorio y los soportes



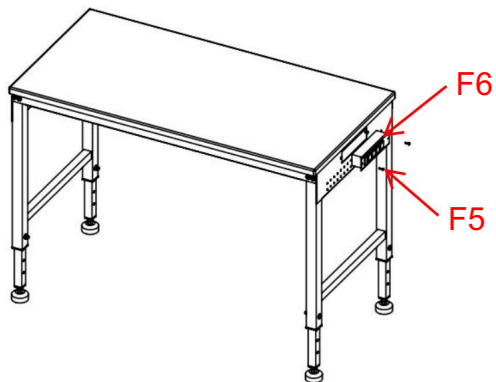
PASO 2: Instale los deflectores delanteros y traseros



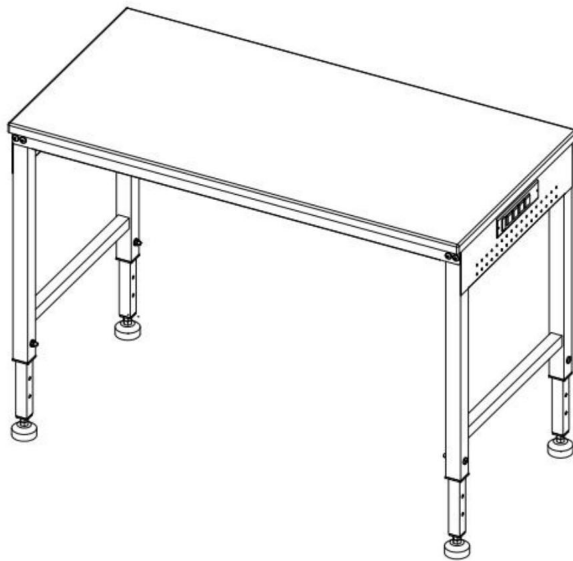
PASO 3: Instale las patas telescópicas.



PASO 4: Instalar la regleta de enchufes



PASO 5: Vuelva a confirmar que todas las piezas estén bloqueadas y que la instalación esté completa.



MANTENIMIENTO

1. Intente evitar colocar elementos húmedos sobre el escritorio.
2. Quite el polvo periódicamente con un trapo limpio y coloque los elementos de forma ordenada sobre el escritorio.
3. No lo dejes al sol por mucho tiempo.
4. Revise la mesa periódicamente para evitar que los tornillos se aflojen y se caigan.

apagado.

Tecnología Sanven Ltd.

Dirección: Suite 250, 9166 Anaheim Place, Rancho Cucamonga, CA 91730

VEVOR[®]
TOUGH TOOLS, HALF PRICE

Soporte técnico y certificado de garantía
electrónica www.vevor.com/support

VEVOR[®]

TOUGH TOOLS, HALF PRICE

Wsparcie techniczne i certyfikat gwarancji elektronicznej www.vevor.com/support

STÓŁ ROBOCZY

INSTRUKCJA OBSŁUGI

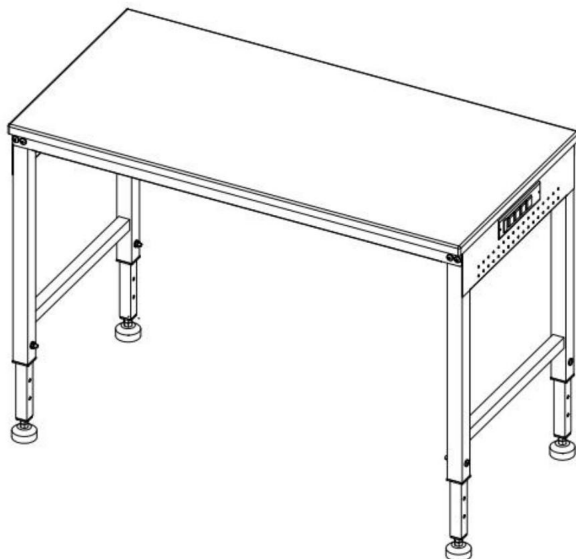
Nadal staramy się oferować Państwu narzędzia w konkurencyjnych cenach. „Oszczędź połowę”, „Połowa ceny” lub inne podobne wyrażenia używane przez nas stanowią jedynie szacunkowe oszczędności, jakie możesz uzyskać, kupując u nas określone narzędzia w porównaniu z głównymi markami i niekoniecznie oznaczają one objęcie wszystkich kategorii narzędzi oferowanych przez nas. Uprzejmie przypominamy, aby dokładnie sprawdzić, czy składając u nas zamówienie faktycznie oszczędzasz połowę w porównaniu z głównymi markami.

VEVOR[®]
TOUGH TOOLS, HALF PRICE

STÓŁ ROBOCZY

SHFGM4824/6022/7225

MODEL: SHFGM4824/6022/7225



POTRZEBUJESZ POMOCY? SKONTAKTUJ SIĘ Z NAMI!

Masz pytania dotyczące produktu? Potrzebujesz wsparcia technicznego? Skontaktuj się z nami: Wsparcie

techniczne i certyfikat E-Gwarancji www.vevor.com/support

To jest oryginalna instrukcja, przed użyciem należy uważnie przeczytać wszystkie instrukcje. VEVOR zastrzega sobie jasną interpretację naszej instrukcji obsługi. Wygląd produktu będzie zależał od produktu, który otrzymałeś. Prosimy o wybaczenie, że nie poinformujemy Cię ponownie, jeśli w naszym produkcie pojawią się jakiegokolwiek aktualizacje technologiczne lub oprogramowania.

INSTRUKCJE BEZPIECZEŃSTWA



Proszę uważnie przeczytać tę instrukcję obsługi!

Środki ostrożności podczas montażu

1. Montaż należy wykonywać wyłącznie zgodnie z niniejszą instrukcją. Nieprawidłowy montaż może stwarzać zagrożenia.
2. Podczas pracy należy nosić okulary ochronne i wytrzymałe rękawice robocze zgodne z normą ANSI. montaż.
3. Utrzymuj miejsce zgromadzenia w czystości i zapewnij dobre oświetlenie.
4. Nie dopuść, aby osoby postronne przebywały w pobliżu podczas montażu.
5. Nie przychodź na spotkania, jeśli jesteś zmęczony lub pod wpływem alkoholu, narkotyków lub leków.
6. Nośność i inne możliwości produktu mają zastosowanie do prawidłowego i Tylko produkt całkowicie zmontowany.
7. Montaż należy wykonać na płaskiej, równej, twardej i gładkiej powierzchni, która będzie bezpieczna obsługujący w pełni załadowany stół roboczy.

Stosuj środki ostrożności

1. Nie mocuj ani nie montuj tego produktu w pojeździe. Może to spowodować obrażenia ciała lub uszkodzenie produktu.
2. Nie stawaj ani nie stąpaj po tym produkcie. Możesz upaść, co może spowodować obrażenia ciała.
3. Przechowuj produkt na równych powierzchniach. Produkt może stać się niestabilny. i przechylić, jeśli jest przechowywany lub przenoszony na nierównej powierzchni, co może spowodować obrażenia ciała lub uszkodzenie produktu.
4. Przed przeniesieniem produktu zamknij szuflady. Szuflady mogą się wysunąć. otworzyć i spowodować niestabilność produktu oraz jego przewrócenie, co może spowodować szkody osobowe lub szkody na produkcie.
5. Trzymaj dzieci i osoby postronne z dala od siebie podczas załadunku, rozładunku i przeniesienie produktu.
6. Nie należy podnosić produktu bezpośrednio wózkami widłowymi ani holować go przy użyciu jakichkolwiek urządzeń mechanicznych.

urządzenia.

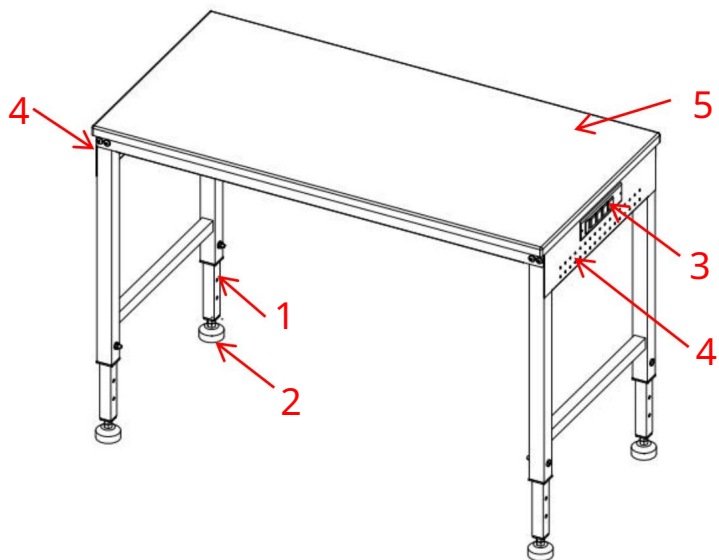
7. Nie przekraczaj maksymalnego udźwigu, łącznie z zawartością. Nie przekraczać maksymalnego obciążenia każdej szuflady. Nie przekraczać Maksymalna ładowność każdej tacy.
8. Nie modyfikuj tego produktu w żaden sposób.
9. W pudełku znajdują się drobne elementy, należy je prawidłowo ułożyć. przed montażem, aby chronić je przed dziećmi i zapewnić bezpieczeństwo.
10. Przed montażem gniazda należy oczyścić blat roboczy, aby zapewnić że na blacie nie ma plam. W szczególności należy zwrócić uwagę należy zwrócić uwagę na to, aby nie doprowadzać wody do gniazdka, aby uniknąć zagrożenia bezpieczeństwa problemów podczas późniejszego użytkowania.

UWAGA: Aby zapewnić bezpieczną obsługę, należy uważnie przeczytać instrukcje i procedury.
ZAPISZ TE INSTRUKCJE

MODEL I PARAMETRY

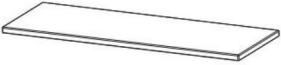
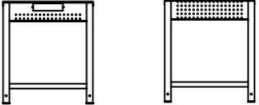





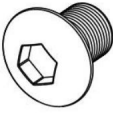

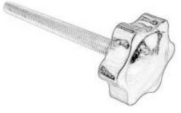
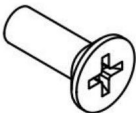
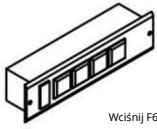

Model	Pokaż szczegóły		
Rozmiar pulpitu	48"x24"	60"x22"	72"x25"
Maksymalna ładowność	2000 funtów	2000 funtów	3000 funtów
Zakres wysokości stołu	28"-39,5"		
Listwa zasilająca	120 V~ 60 Hz, USB (125 V-15 A)		

SCHEMAT STRUKTURY



1. Noga teleskopowa 2. Podstawa 3. Listwa zasilająca 4. Płyta wisząca (bok)
5. Pulpit

SKŁADNIKI

 <p>P1*1</p>	 <p>P2*1 P3*1</p>	 <p>P4*1</p>
 <p>P5*4</p>	 <p>P6*4</p>	 <p>P7*1</p>
 <p>F1(M6x12mm)*16+2</p>	 <p>F2(M8x12mm)*12</p>	 <p>F3(M8)*8</p>
 <p>F4(M8x50mm)*8</p>	 <p>F5(M4x12mm)*2</p>	 <p>Wciśnij F6*1</p>
 <p>a*1</p>		

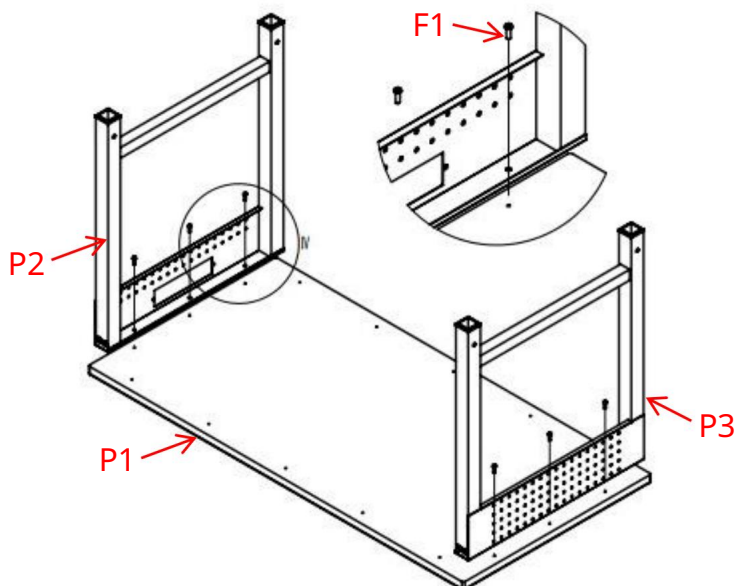
INSTALACJA

Przygotowanie do instalacji:

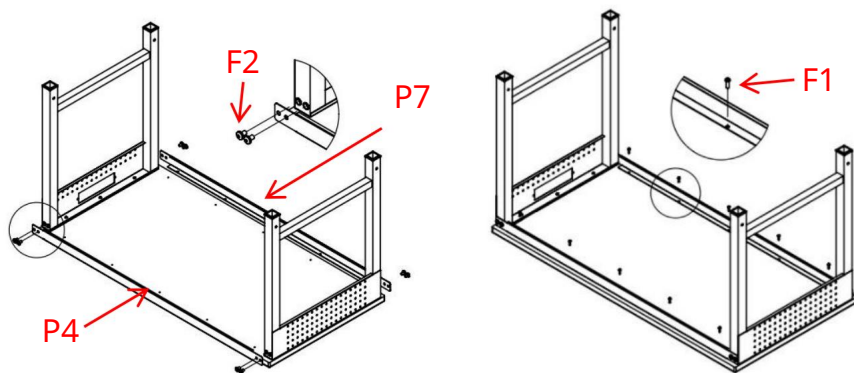
1. Dwie lub więcej osób do przenoszenia i montażu stołu roboczego.
2. Przygotuj dywan lub matę, aby chronić podłogę, którą musisz rozłożyć i wyjmij wszystkie akcesoria.
3. Przygotuj rękawice, aby uniknąć zadrapań ostrymi częściami, które mogą wystąpić podczas instalacji.
4. Otwórz wszystkie pudełka, aby sprawdzić, czy akcesoria są kompletne i w dobrym stanie.
5. Jeśli do zainstalowania tego produktu konieczne jest użycie elektronarzędzi, należy ustawić z wyprzedzeniem zmniejszyć prędkość do niskiej.
6. Podczas montażu należy wyrównać wszystkie otwory i nie dokręcać wszystkich śrub. Najpierw przykręć śruby, w przeciwnym razie montaż może być utrudniony.

Instalacja:

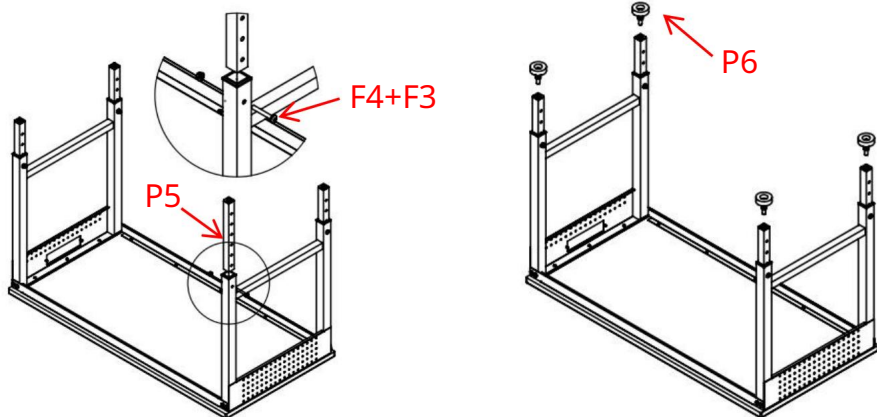
KROK 1: Zainstaluj pulpit i wsparcie



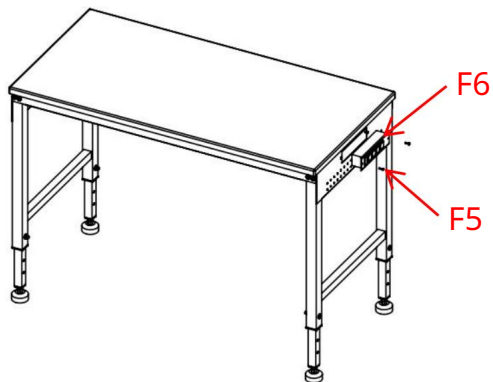
KROK 2: Zamontuj przednią i tylną przegrodę



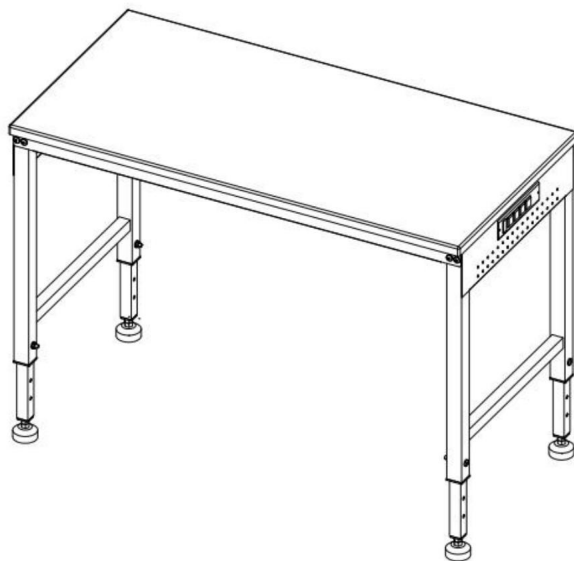
KROK 3: Montaż nóg teleskopowych.



KROK 4: Zainstaluj listwę zasilającą



KROK 5: Ponownie sprawdź, czy wszystkie części są zablokowane i instalacja została ukończona.



KONSERWACJA

1. Staraj się nie kłaść mokrych przedmiotów na biurku.
2. Regularnie wycieraj kurz czystą szmatką i układaj przedmioty starannie na biurku.
3. Nie pozostawiaj go na słońcu zbyt długo.
4. Regularnie sprawdzaj stół, aby zapobiec luzowaniu się i wypadaniu śrub.

wylączony.

Sanven Technology Ltd.

Adres: Suite 250, 9166 Anaheim Place, Rancho Cucamonga, CA 91730

VEVOR[®]
TOUGH TOOLS, HALF PRICE

Wsparcie techniczne i certyfikat gwarancji
elektronicznej www.vevor.com/support

VEVOR[®]

TOUGH TOOLS, HALF PRICE

Technische ondersteuning en e-garantiecertificaat www.vevor.com/support

WERKTAFEL

GEBRUIKERSHANDLEIDING

Wij streven er voortdurend naar om u gereedschappen tegen concurrerende prijzen te leveren.

"Save Half", "Half Price" of andere soortgelijke uitdrukkingen die wij gebruiken, geven alleen een schatting van de besparingen die u kunt behalen door bepaalde gereedschappen bij ons te kopen in vergelijking met de grote topmerken en betekent niet noodzakelijkerwijs dat alle categorieën gereedschappen die wij aanbieden, worden gedekt. Wij

herinneren u eraan om zorgvuldig te controleren of u daadwerkelijk de helft bespaart in vergelijking met de grote topmerken wanneer u een bestelling bij ons plaatst.

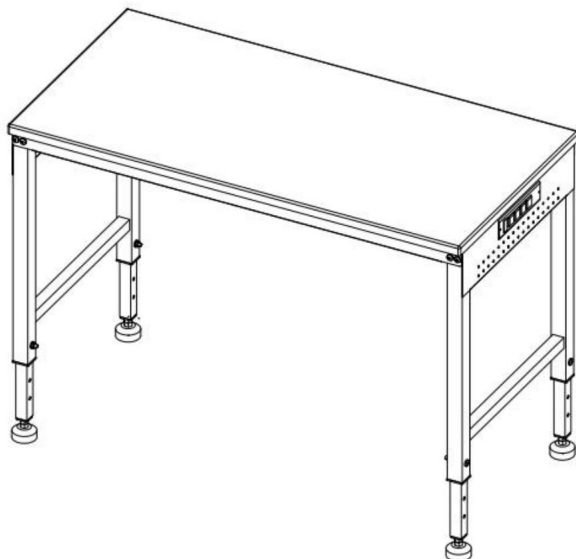
VEVOR®

TOUGH TOOLS, HALF PRICE

WERKTAFEL

SHFGM4824/6022/7225

MODEL: SHFGM4824/6022/7225



HULP NODIG? NEEM CONTACT MET ONS OP!

Heeft u vragen over het product? Heeft u technische ondersteuning nodig? Neem dan gerust contact met

ons op: **Technische ondersteuning en E-garantiecertificaat**
www.vevor.com/support

Dit is de originele instructie, lees alle handleidingen zorgvuldig door voordat u het product gebruikt. VEVOR behoudt zich een duidelijke interpretatie van onze gebruikershandleiding voor. Het uiterlijk van het product is afhankelijk van het product dat u hebt ontvangen. Vergeef ons dat we u niet opnieuw zullen informeren als er technologie- of software-updates voor ons product zijn.

VEILIGE INSTRUCTIES



Lees deze gebruikershandleiding aandachtig door!

Voorzorgsmaatregelen bij de montage

1. Monteer alleen volgens deze instructies. Onjuiste montage kan gevaren creëren.
2. Draag tijdens het werk een door de ANSI goedgekeurde veiligheidsbril en stevige werkhandschoenen. montage.
3. Zorg ervoor dat de montageplek schoon en goed verlicht is.
4. Houd omstanders uit de buurt tijdens de montage.
5. Ga niet in de winkel staan als u moe bent of onder invloed van alcohol, drugs of medicijnen.
6. Het draagvermogen en andere productcapaciteiten zijn van toepassing op de juiste en Enkel volledig gemonteerd product.
7. Monteer op een vlak, egaal, hard en glad oppervlak dat veilig kan worden gebruikt een volledig beladen werkbank ondersteunen.

Gebruik voorzorgsmaatregelen

1. Bevestig of monteer dit product niet aan een voertuig. Dit kan leiden tot:
persoonlijk letsel of productschade.
2. Ga niet op dit product staan of stappen. U kunt vallen, wat letsel kan veroorzaken.
persoonlijk letsel.
3. Plaats het product op een vlakke ondergrond. Het product kan onstabiel worden.
en kantel als het op een oneffen oppervlak wordt opgeslagen of verplaatst, wat kan leiden tot
persoonlijk letsel of productschade.
4. Sluit de laden af voordat u dit product verplaatst. De laden kunnen losraken.
open en maak het product onstabiel en kan kantelen, wat kan leiden tot
persoonlijke schade of schade aan producten.
5. Houd kinderen en omstanders uit de buurt tijdens het laden, lossen en
het verplaatsen van het product.
6. Til het product niet rechtstreeks op met een vorkheftruck of sleep het niet met een mechanische last.

apparaten.

7. Overschrijd de maximale laadcapaciteit, inclusief inhoud, niet.

overschrijd de maximale draagkracht van elke lade. Overschrijd de maximale draagkracht van elke lade niet.

Maximale belastbaarheid van elke lade.

8. Breng op geen enkele wijze wijzigingen aan in dit product.

9. De doos bevat enkele kleine onderdelen; plaats deze op de juiste manier

vóór de installatie, om ze buiten bereik van kinderen te houden en de veiligheid te garanderen.

10. Voordat u de socket installeert, moet het bureaublad worden schoongemaakt om ervoor te zorgen

dat er geen vlekken op het bureaublad zitten. In het bijzonder moet er aandacht worden besteed aan

er moet op worden gelet dat er geen water in het stopcontact komt om de veiligheid te waarborgen

problemen bij het daaropvolgende gebruik.

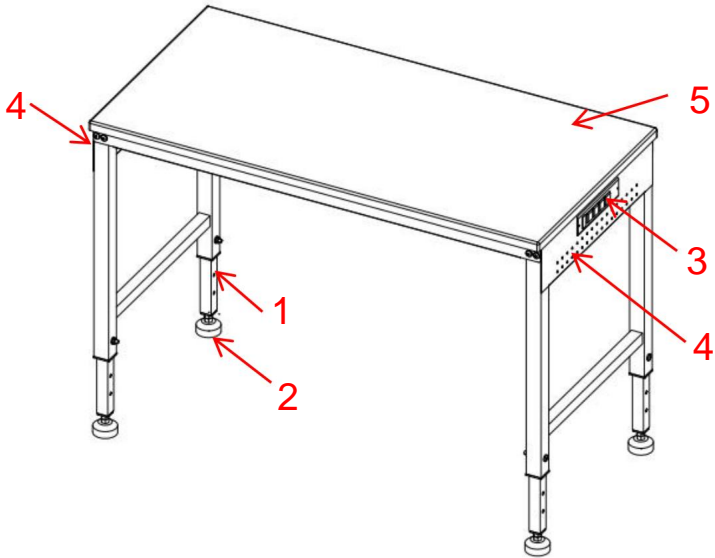
LET OP: Lees de instructies en procedures zorgvuldig door voor veilige bediening.

BEWAAR DEZE INSTRUCTIES

MODEL EN PARAMETERS

Model	SHFGM4824	SHFGM6022	SHFGM7225
Bureaubladformaat	48"x24"	60"x22"	72"x25"
Maximale laadcapaciteit	2000 pond	2000 pond	3000 pond
Tafelhoogtebereik	28"-39,5"		
Stekkerdoos	120V~ 60Hz, USB (125V-15A)		


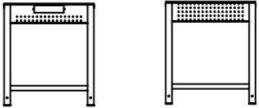

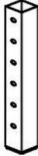



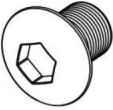

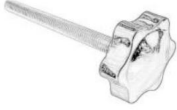
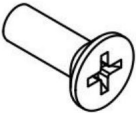
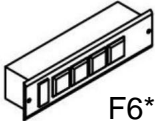

STRUCTUURDIAGRAM



1. Telescopische poot 2. Fundering 3. Stekkerdoos 4. Hangplaat (zijkant)

5. Bureaublad

COMPONENTEN

 <p>P1*1</p>	 <p>P2*1 P3*1</p>	 <p>P4*1</p>
 <p>P5*4</p>	 <p>P6*4</p>	 <p>P7*1</p>
 <p>F1 (M6x12mm)*16+2</p>	 <p>F2 (M8x12mm)*12</p>	 <p>F3(M8)*8</p>
 <p>F4 (M8x50mm)*8</p>	 <p>F5 (M4x12mm)*2</p>	 <p>F6*1</p>
 <p>een*1</p>		

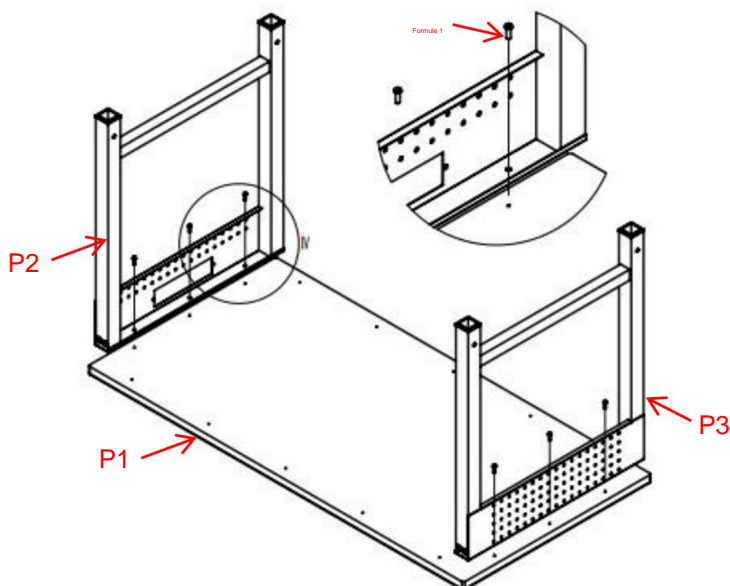
INSTALLATIE

Vorbereiding van de installatie:

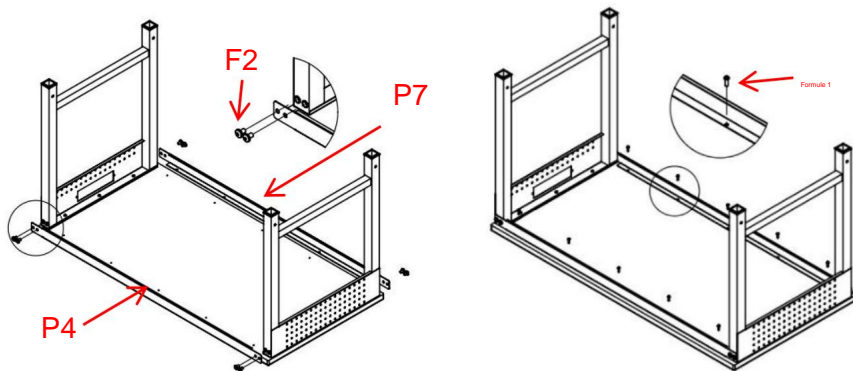
1. Twee of meer personen verplaatsen en monteren de werkbank.
2. Zorg dat u een tapijt of mat klaarlegt om uw vloer te beschermen tegen het verspreiden van vuil, alle accessoires.
3. Zorg dat u handschoenen bij de hand hebt om te voorkomen dat u bekrast raakt door scherpe onderdelen die kunnen die tijdens de installatie kunnen optreden.
4. Open alle dozen om te controleren of de accessoires compleet zijn en in goede staat.
5. Als u elektrisch gereedschap nodig hebt om dit product te installeren, stel dan de van tevoren de snelheid op laag zetten.
6. Zorg er bij de installatie voor dat alle gaten op één lijn liggen en draai ze niet allemaal vast. Draai eerst de schroeven vast, anders kan de installatie lastig zijn.

Installatie:

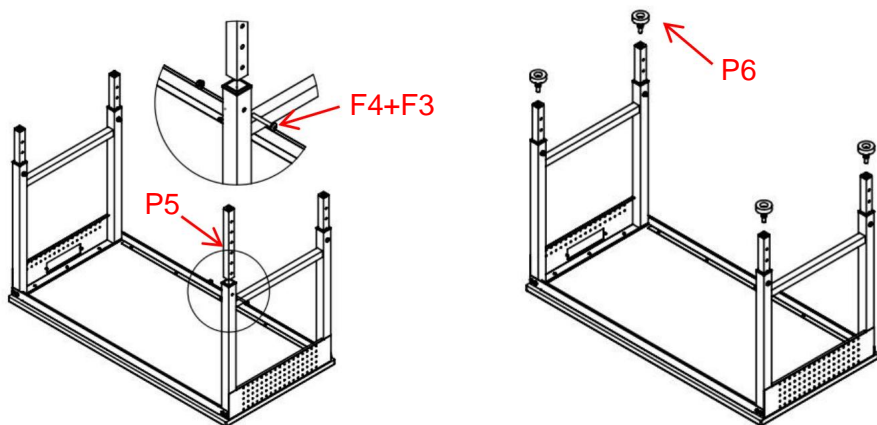
STAP 1: Desktop en ondersteuning installeren



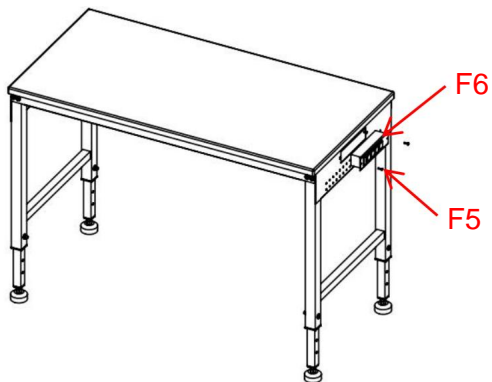
STAP 2: Installeer de voor- en achterschotten



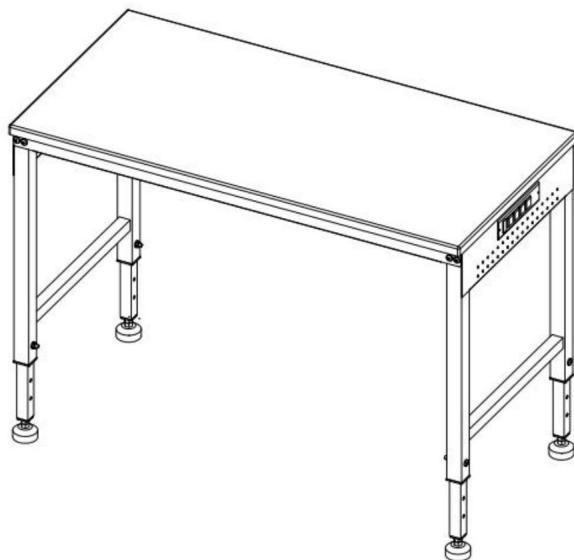
STAP 3: Telescopische poten installeren.



STAP 4: Stekkerdoos installeren



STAP 5: Controleer nogmaals of alle onderdelen vastzitten en de installatie is voltooid.



ONDERHOUD

1. Probeer te voorkomen dat er natte voorwerpen op het bureau worden gelegd.
2. Stof het regelmatig af met een schone doek en sorteer de spullen netjes op het bureau.
3. Laat het niet te lang in de zon staan.
4. Controleer de tafel regelmatig om te voorkomen dat schroeven losraken en vallen uit.

Sanven Technologie Ltd.

Adres: Suite 250, 9166 Anaheim Place, Rancho Cucamonga, CA 91730

VEVOR[®]

TOUGH TOOLS, HALF PRICE

**Technische ondersteuning en e-
garantiecertificaat www.vevor.com/support**

VEVOR[®]

TOUGH TOOLS, HALF PRICE

Teknisk support och e-garanticertifikat www.vevor.com/support

ARBETSBORD

ANVÄNDARHANDBOK

Vi fortsätter att vara engagerade i att ge dig verktyg till konkurrenskraftiga priser.

"Spara halva", "halva priset" eller andra liknande uttryck som används av oss representerar bara en uppskattning av besparingar du kan dra nytta av att köpa vissa verktyg hos oss jämfört med de stora toppmärkena och betyder inte nödvändigtvis att täcka alla kategorier av verktyg som erbjuds av oss. Du påminns vänligen om att noggrant kontrollera när du gör en beställning hos oss om du faktiskt sparar hälften i jämförelse med de främsta stora varumärkena.

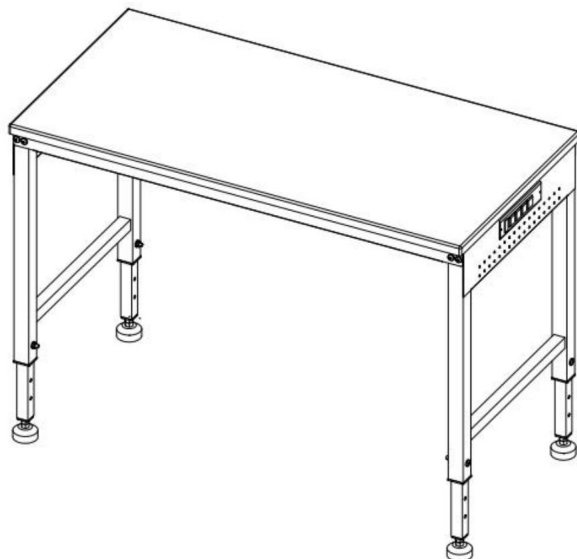
VEVOR®

TOUGH TOOLS, HALF PRICE

ARBETSBORD

SHFGM4824/6022/7225

MODELL:SHFGM4824/6022/7225



BEHÖVER HJÄLP? KONTAKTA OSS!

Har du produktfrågor? Behöver du teknisk support? Kontakta oss gärna: **Teknisk support och e-**
garanticertifikat www.vevor.com/support

Detta är den ursprungliga instruktionen, läs alla instruktioner noggrant innan du använder den. VEVOR reserverar sig för en tydlig tolkning av vår användarmanual. Utseendet på produkten är beroende av den produkt du fått. Ursäkta oss att vi inte kommer att informera dig igen om det finns någon teknik eller mjukvaruuppdateringar på vår produkt.

SÄKERHETSINSTRUKTIONER



ö Vänligen läs denna bruksanvisning noggrant!

Försiktighetsåtgärder vid montering

1. Montera endast enligt dessa instruktioner. Felaktig montering kan skapa faror.
2. Bär ANSI-godkända skyddsglasögon och kraftiga arbetshandskar under montering.
3. Håll monteringsområdet rent och väl upplyst.
4. Håll åskådare borta från området under monteringen.
5. Sätt dig inte ihop när du är trött eller påverkad av alkohol, droger eller medicin.
6. Viktkapacitet och andra produkttegenskaper gäller för korrekt och endast färdigmonterad produkt.
7. Montera på en plan, jämn, hård och slät yta som kan säkert stöder en fullastad arbetsbänk.

Använd försiktighetsåtgärder

1. Fäst eller montera inte denna produkt på ett fordon. Detta kan orsaka personskada eller produktskada.
2. Stå eller trampa inte på den här produkten. Du kan falla vilket kan orsaka personskada.
3. Håll produkten på jämna ytor. Produkten kan bli instabil och spets om den förvaras eller flyttas på en ojämn yta, vilket kan orsaka personskada eller produktskada.
4. Lås lådorna innan du flyttar denna produkt. Lådorna kan komma öppna och göra produkten instabil och tippa, vilket kan orsaka person- eller produktskada.
5. Håll barn och åskådare borta under lastning, lossning och flytta produkten.
6. Lyft inte produkten direkt med en gaffeltruck eller bogser med någon mekanisk utrustning

enheter.

7. Överskrid inte den maximala lastkapaciteten, inklusive innehåll. Gör det inte överskrid den maximala lastkapaciteten för varje låda. Överskrid inte maximal lastkapacitet för varje bricka.
8. Ändra inte denna produkt på något sätt.
9. Kartongen innehåller några små komponenter; snälla placera dem ordentligt före installation för att hålla dem borta från barn och garantera säkerheten.
10. Innan du installerar uttaget bör skrivbordet rengöras för att säkerställa att det inte finns några fläckar på skrivbordet. I synnerhet bör uppmärksamhet betalas för att inte föra in vatten i uttaget för att undvika säkerhet problem vid efterföljande användning.

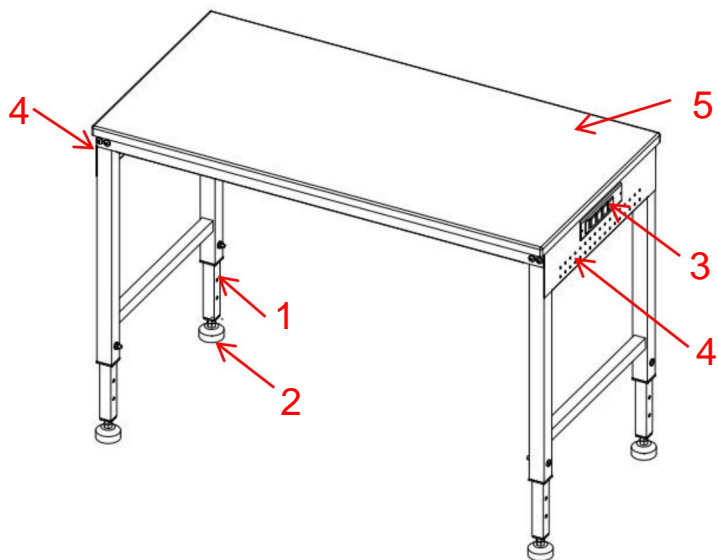
WARNING: Läs noggrant instruktionerna och procedurerna för säker användning.

SPARA DESSA INSTRUKTIONER

MODELL OCH PARAMETRAR

Modell	SHFGM4824	SHFGM6022	SHFGM7225
Skrivbordsstorlek	48" x 24"	60"x22"	72" x 25"
Maximal lastkapacitet	2000 pund	2000 pund	3000 pund
Bordshöjdintervall	28"–39,5"		
Power Strip	120V~ 60Hz,USB (125V-15A)		

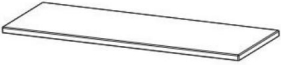
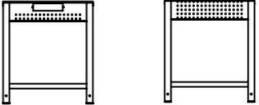


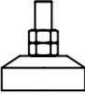



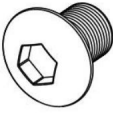

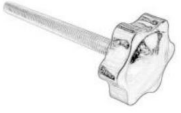
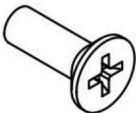
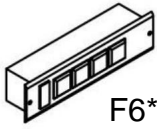

STRUKTURDIAGRAM



1. Teleskopben 2 .Fundament 3. Power Strip 4. Hängplatta (Sida)

5. Desktop

KOMPONENTER

 <p style="text-align: center;">P1*1</p>	 <p style="text-align: center;">P2*1 P3*1</p>	 <p style="text-align: center;">P4*1</p>
 <p style="text-align: center;">P5*4</p>	  <p style="text-align: center;">P6*4</p>	 <p style="text-align: center;">P7*1</p>
 <p style="text-align: center;">F1(M6x12mm)*16+2</p>	 <p style="text-align: center;">F2(M8x12mm)*12</p>	 <p style="text-align: center;">F3(M8)*8</p>
 <p style="text-align: center;">F4(M8x50mm)*8</p>	 <p style="text-align: center;">F5(M4x12mm)*2</p>	 <p style="text-align: center;">F6*1</p>
 <p style="text-align: center;">a*1</p>		

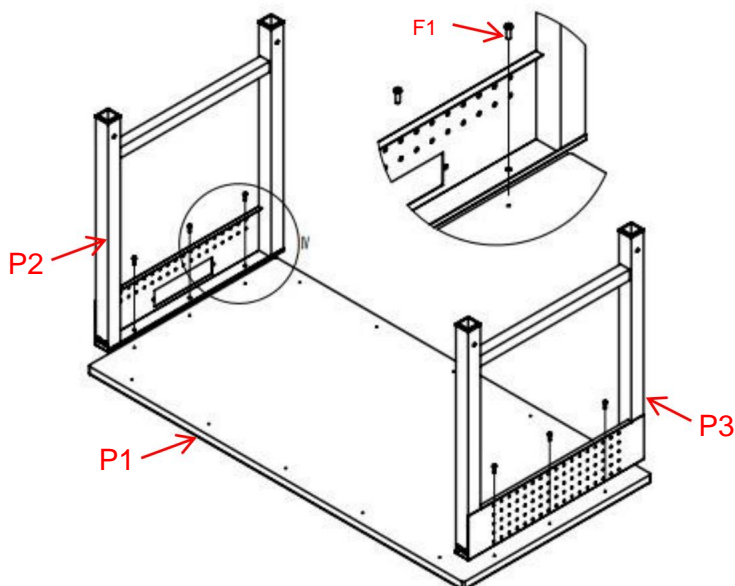
INSTALLATION

Installationsförberedelser:

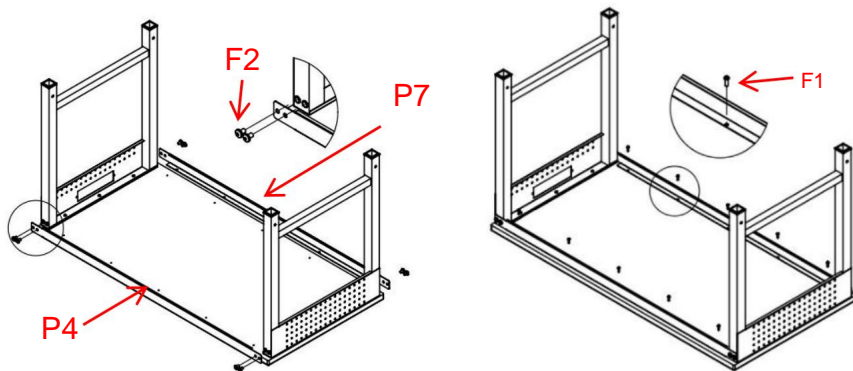
1. Två eller flera personer ska flytta och montera arbetsbänken.
2. Förbered en matta eller matta för att skydda ditt golv du behöver sprida ut alla tillbehör.
3. Förbered handskar för att undvika repor av vassa delar som kan uppstå under installationen.
4. Öppna alla rutorna för att kontrollera att tillbehören är kompletta och i gott skick.
5. Om du behöver använda elverktyg för att installera den här produkten, ställ in hastighet till låg hastighet i förväg.
6. Vid installation, vänligen rikta in alla hål och dra inte åt alla skruvar först ; annars kan det försvåra installationen.

Installation:

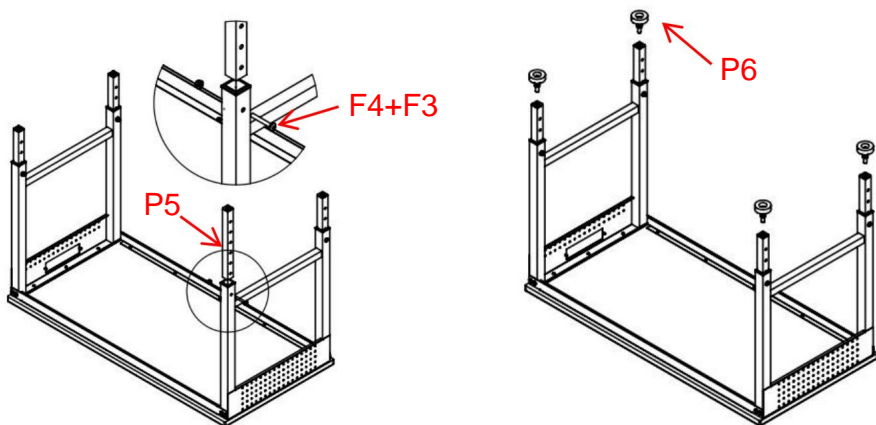
STEG 1: Installera skrivbordet och stöder



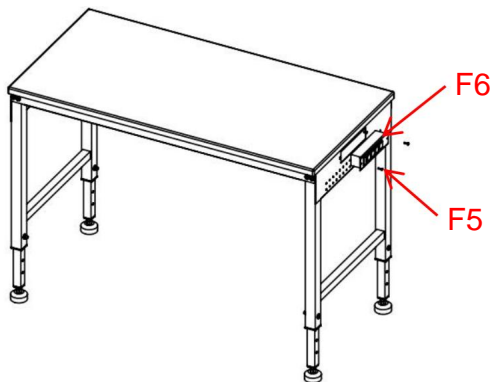
STEG 2: Installera främre och bakre baffel



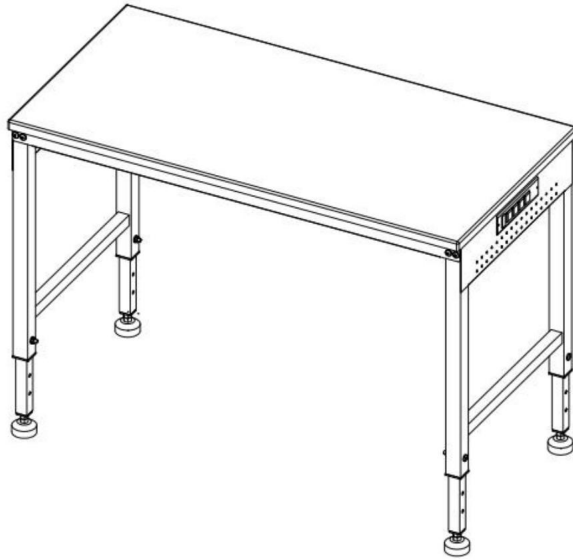
STEG 3: Montera teleskopiska ben.



STEG 4: Installera grenuttag



STEG 5: Bekräfta igen att alla delar är låsta och att installationen är klar.



UNDERHÅLL

1. Försök att undvika att lägga blöta föremål på skrivbordet.
2. Damma av regelbundet med en ren trasa och ordna föremålen snyggt på skrivbordet.
3. Låt den inte sitta i solen för länge.
4. Kontrollera bordet regelbundet för att förhindra att skruvar lossnar och faller av.

Sanven Technology Ltd.

Adress: Suite 250, 9166 Anaheim Place, Rancho Cucamonga, CA 91730

VEVOR[®]

TOUGH TOOLS, HALF PRICE

Teknisk support och e-garanticertifikat

www.vevor.com/support