

size:14.5x21cm (可做三折页)

VEVOR[®]

TOUGH TOOLS, HALF PRICE

Technical Support and E-Warranty Certificate
www.vevor.com/support

Woodworking Roller Stands User Manual

MODEL: YH-RS004EI

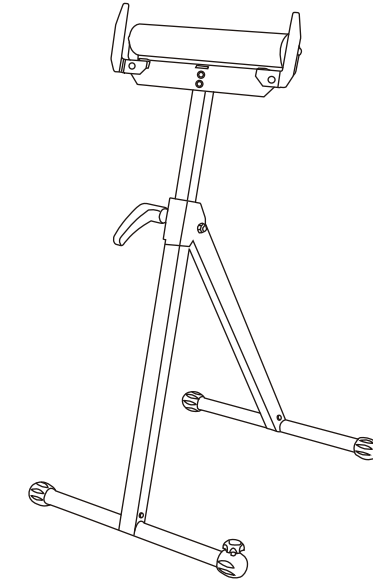
We continue to be committed to provide you tools with competitive price. "Save Half", "Half Price" or any other similar expressions used by us only represents an estimate of savings you might benefit from buying certain tools with us compared to the major top brands and does not necessarily mean to cover all categories of tools offered by us. You are kindly reminded to verify carefully when you are placing an order with us if you are actually Saving Half in comparison with the top major brands.

VEVOR[®]

TOUGH TOOLS, HALF PRICE

Woodworking Roller Stands

MODEL: YH-RS004EI



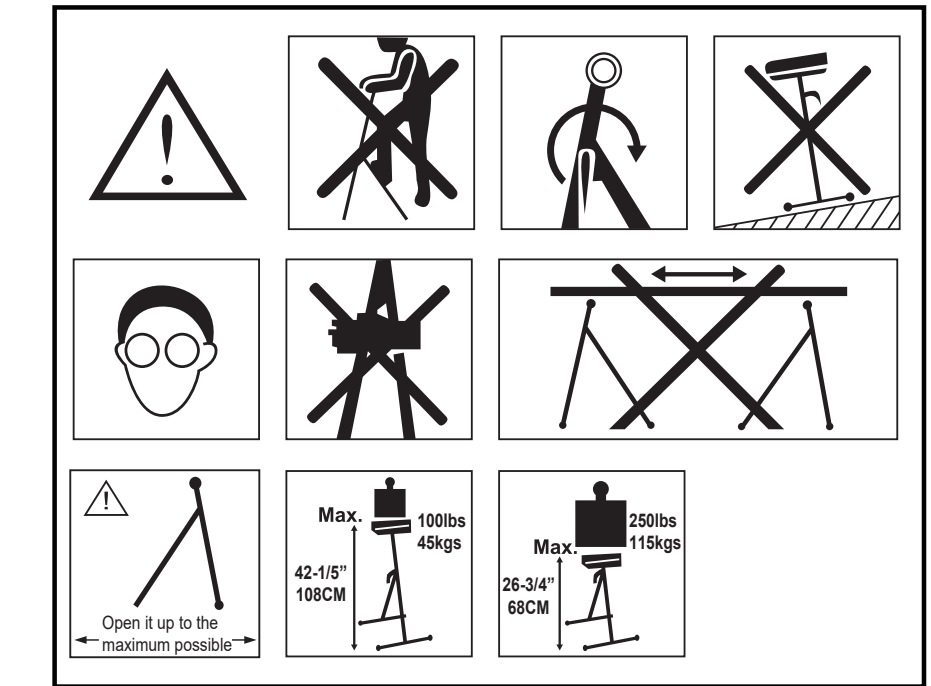
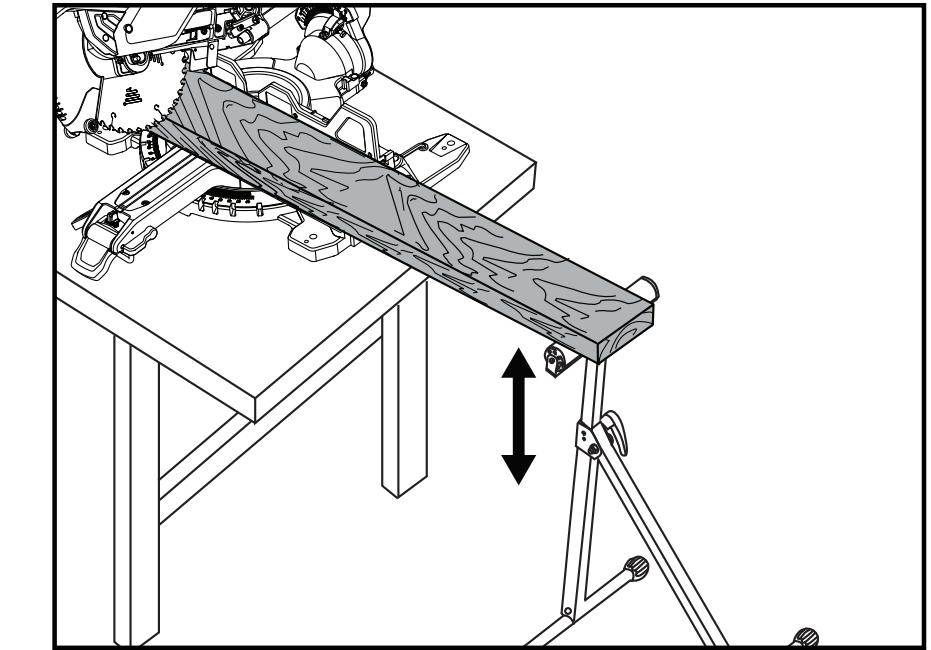
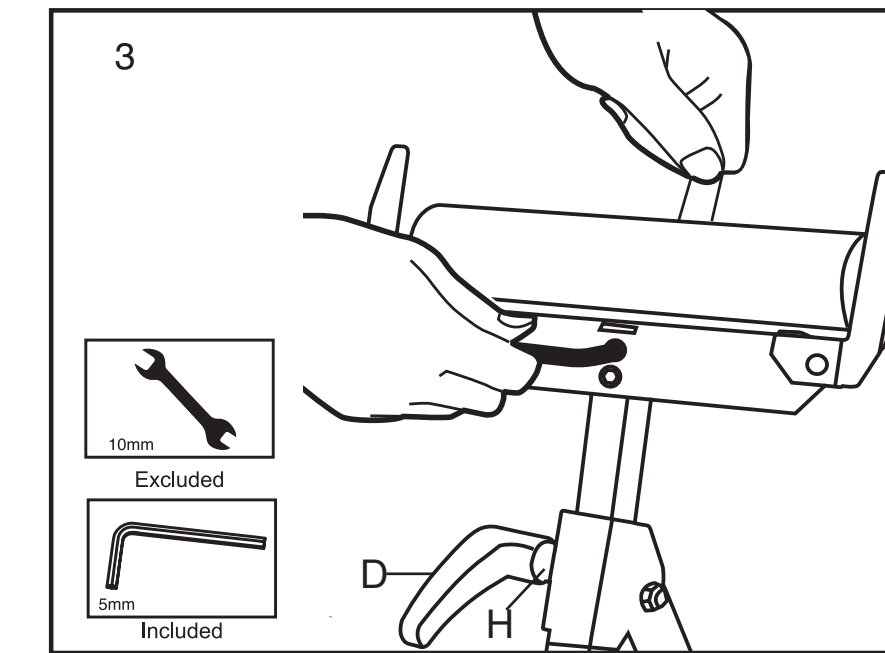
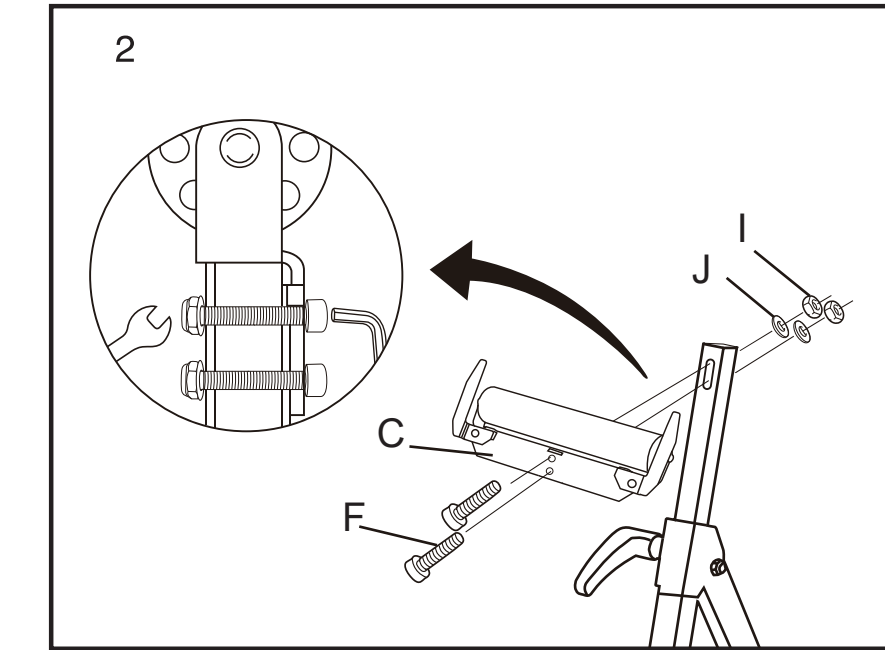
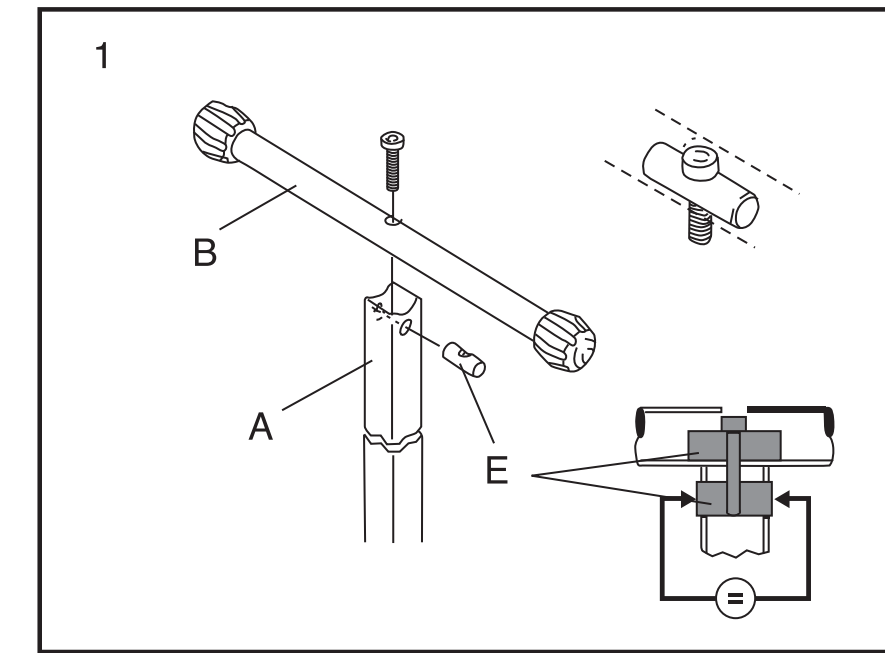
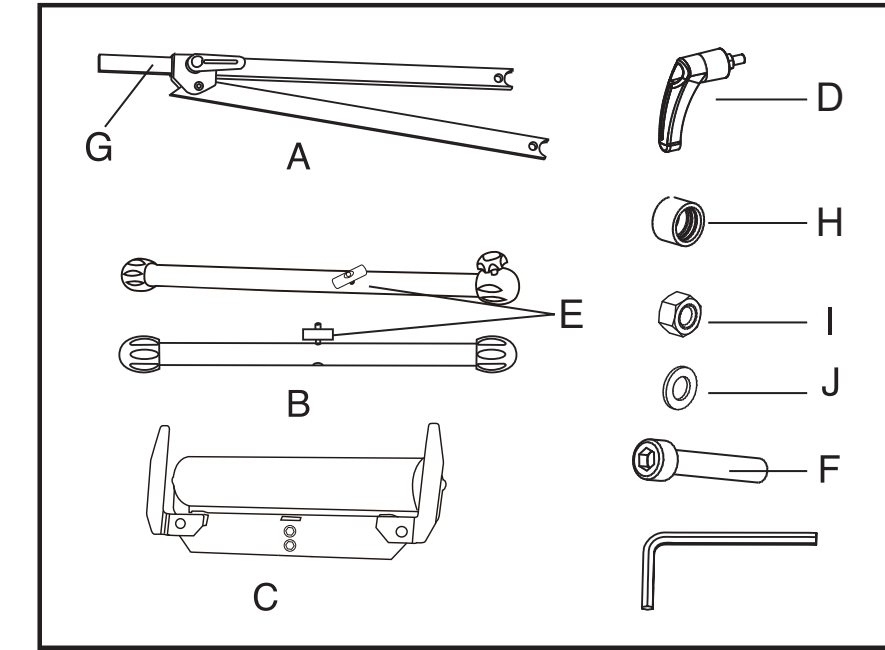
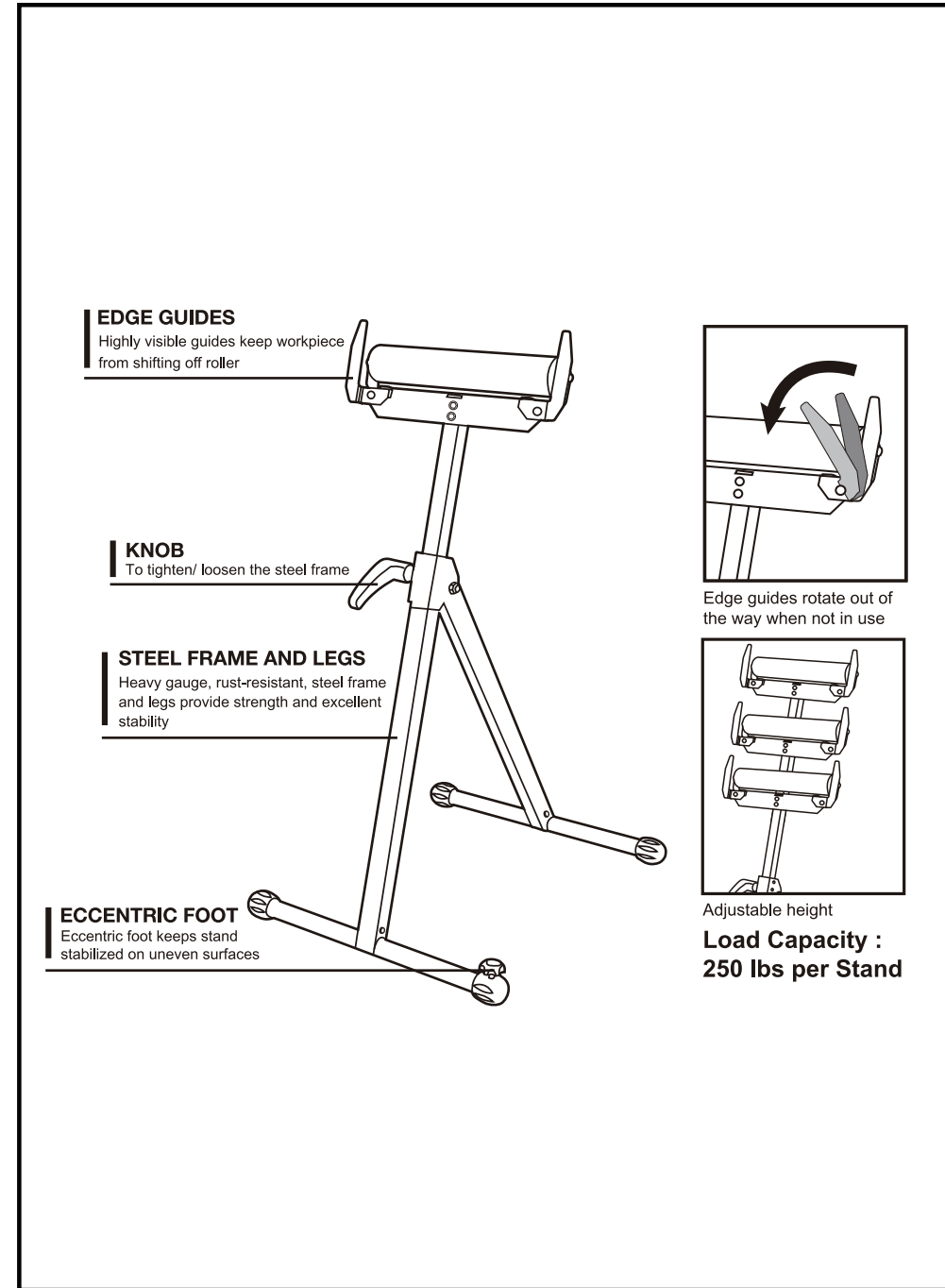
(The picture is for reference only, please refer to the actual object)

NEED HELP? CONTACT US!

Have product questions? Need technical support? Please feel free to contact us:

Technical Support and E-Warranty Certificate
www.vevor.com/support

This is the original instruction, please read all manual instructions carefully before operating. VEVOR reserves a clear interpretation of our user manual. The appearance of the product shall be subject to the product you received. Please forgive us that we won't inform you again if there are any technology or software updates on our product.



taille : 14,5 x 21 cm (peut être transformé en pages à trois volets)

VEVOR[®]

TOUGH TOOLS, HALF PRICE

Assistance technique et certificat de garantie électronique
www.vevor.com / support

Supports à rouleaux pour le travail du bois Manuel d'utilisation

MODÈLE : YH-RS004EI

Nous continuons à nous engager à vous fournir des outils à des prix compétitifs.
« Sauver la moitié », " Moitié prix " ou toute autre expression similaire utilisée par nous ne représente qu'une estimation des économies que vous pourriez réaliser en achetant certains outils chez nous par rapport aux grandes marques et ne signifie pas nécessairement qu'elles couvrent toutes les catégories d'outils que nous proposons. Nous vous rappelons de vérifier attentivement lorsque vous passez une commande chez nous pour vous assurer que vous économisez réellement la moitié par rapport aux grandes marques.

VEVOR[®]

TOUGH TOOLS, HALF PRICE

Supports à rouleaux pour le travail du bois

MODÈLE : YH-RS004EI



(L'image est à titre indicatif uniquement, veuillez vous référer à l'objet réel)

BESOIN D'AIDE ? AVEC TA CTUS !

Avez-vous des questions sur les produits ? Besoin d'une assistance technique ? N'hésitez pas à contacter :

Assistance technique et certificat de garantie électronique www.vevor.com/support

Il s'agit de l'instruction d'origine. Veuillez lire attentivement toutes les instructions du manuel avant de l'utiliser. VEVOR se réserve une interprétation claire de son manuel d'utilisation. L'apparence du produit dépend du produit que vous avez reçu. Veuillez nous excuser, nous avons constaté qu'il existe des mises à jour technologiques ou logicielles sur notre produit. vous informer à nouveau si produit.

EDGE GUIDES
Highly visible guides keep workpiece from shifting off roller

KNOB
To tighten/ loosen the steel frame

STEEL FRAME AND LEGS
Heavy gauge, rust-resistant, steel frame and legs provide strength and excellent stability

ECCENTRIC FOOT
Eccentric foot keeps stand stabilized on uneven surfaces

Edge guides rotate out of the way when not in use

Adjustable height

Load Capacity : 250 lbs per Stand

Parts list for step 1:

- G: Edge guide
- A: Edge guide bracket
- B: Edge guide roller
- C: Edge guide housing
- ET: Edge guide roller
- I: Nut
- J: Washer
- F: Hex key

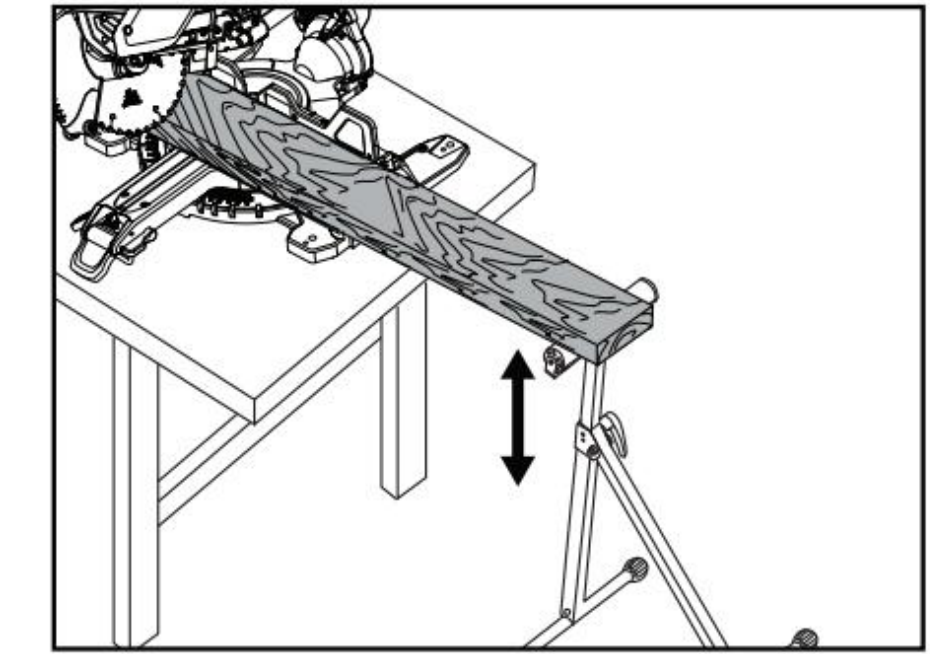
Diagram for step 1 showing assembly of the eccentric foot (A) onto the leg (B) using a nut (E) and washer (D).

Diagram for step 2 showing the roller (F) being inserted into the housing (C) and secured with a nut (I) and washer (J).

Diagram for step 3 showing the final assembly of the roller support onto the stand leg (H).

Tools:

- 10mm: Excluded
- 5mm: Included



Safety and usage icons:

- Warning triangle
- Do not use on uneven ground
- Do not use on slippery surfaces
- Do not use on unstable ground
- Wear safety glasses
- Do not use with sharp edges
- Do not use with heavy loads
- Warning triangle with person
- Max. 100 lb / 45 kg
- Max. 250 lb / 115 kg
- Height: 42-115" / 108CM
- Height: 26-34" / 68CM
- Warning: Ouvrez-le au maximum possible

Größe: 14,5 x 21 cm (kann in dreifach gefaltete Seiten umgewandelt werden)

VEVOR®

TOUGH TOOLS, HALF PRICE

Technischer Support und E-Garantie-Zertifikat www.vevor.com/support

Rollenständer für die Holzbearbeitung

B edienungsanleitung

MODELL: YH-RS004EI

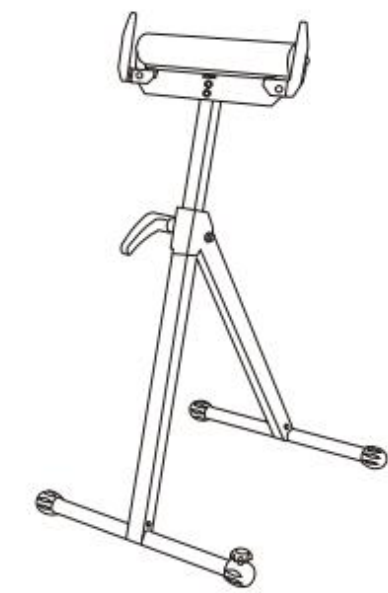
Wir sind weiterhin bestrebt, Ihnen Werkzeuge zu wettbewerbsfähigen Preisen anzubieten. * Hälfte retten *, * Halber Preis oder andere ähnliche Ausdrücke, die wir verwenden, stellen lediglich eine Schätzung der Einsparungen dar, die Sie erzielen können, wenn Sie bestimmte Werkzeuge bei uns kaufen, im Vergleich zu den Top-Marken, und bedeuten nicht unbedingt, dass alle von uns angebotenen Werkzeugkategorien abgedeckt sind. Wir möchten Sie bitten, sorgfältig zu prüfen, ob Sie im Vergleich zu den Top-Marken tatsächlich die Hälfte sparen, wenn Sie bei uns eine Bestellung aufgeben.

VEVOR®

TOUGH TOOLS, HALF PRICE

Rollenständer für die Holzbearbeitung

MODELL: YH-RS004EI



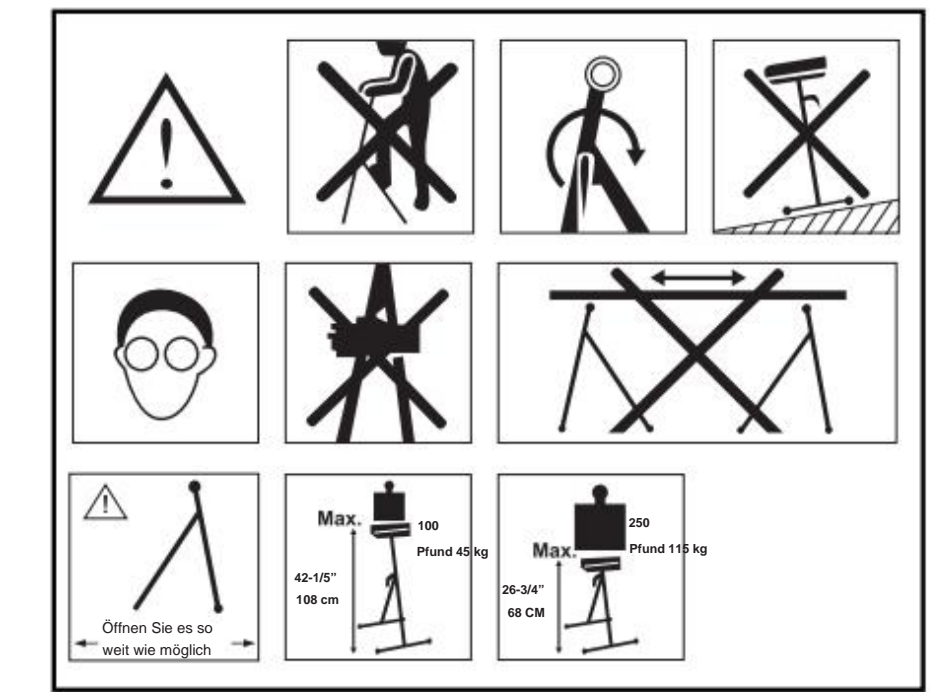
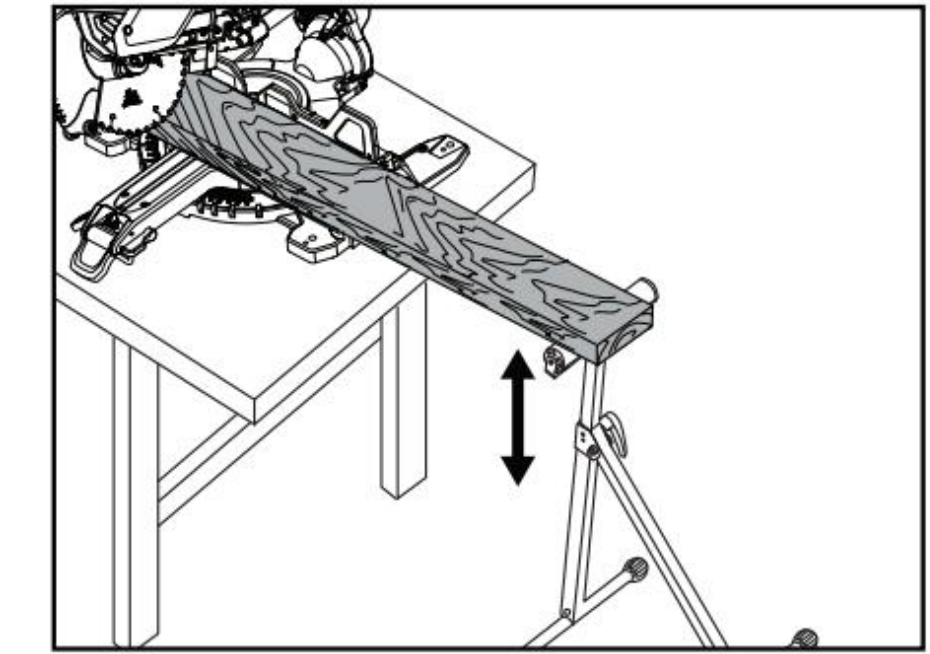
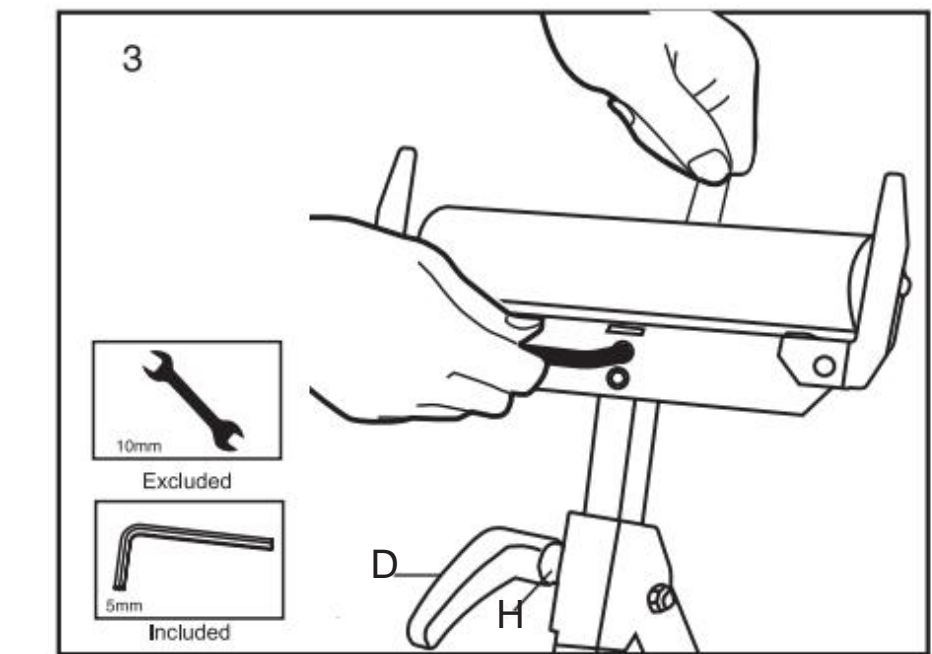
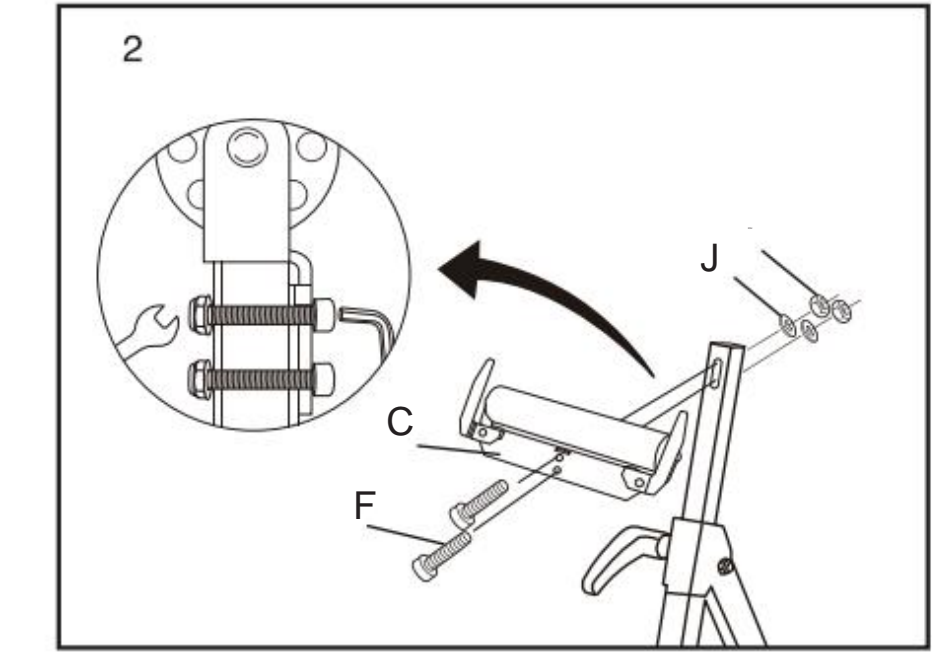
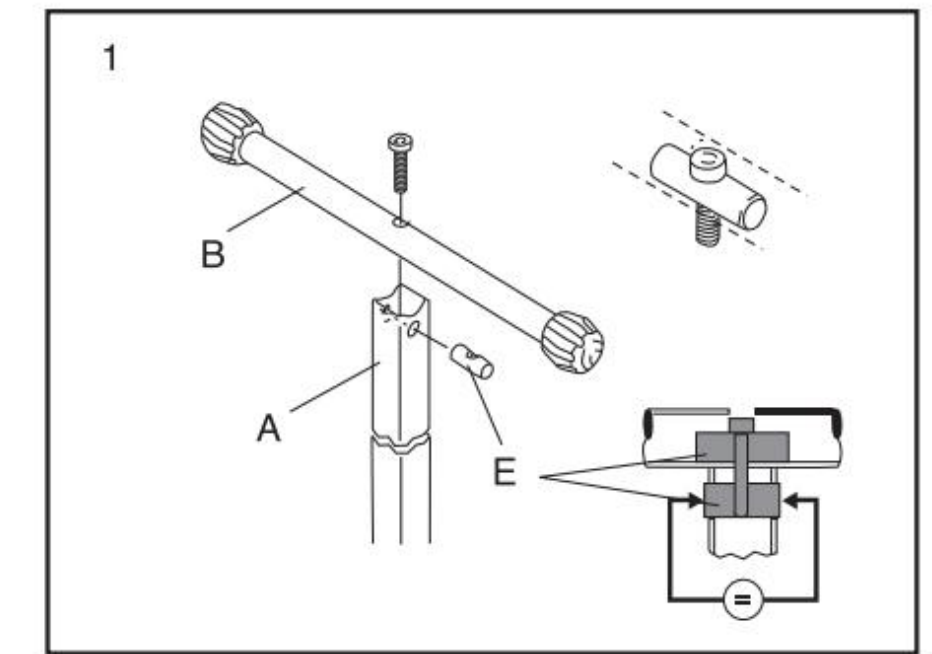
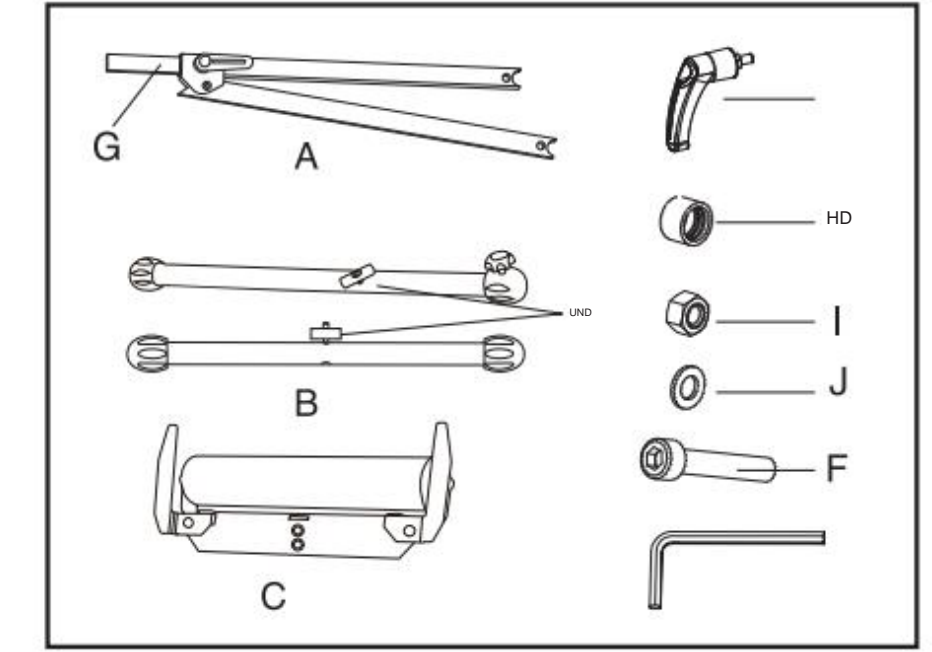
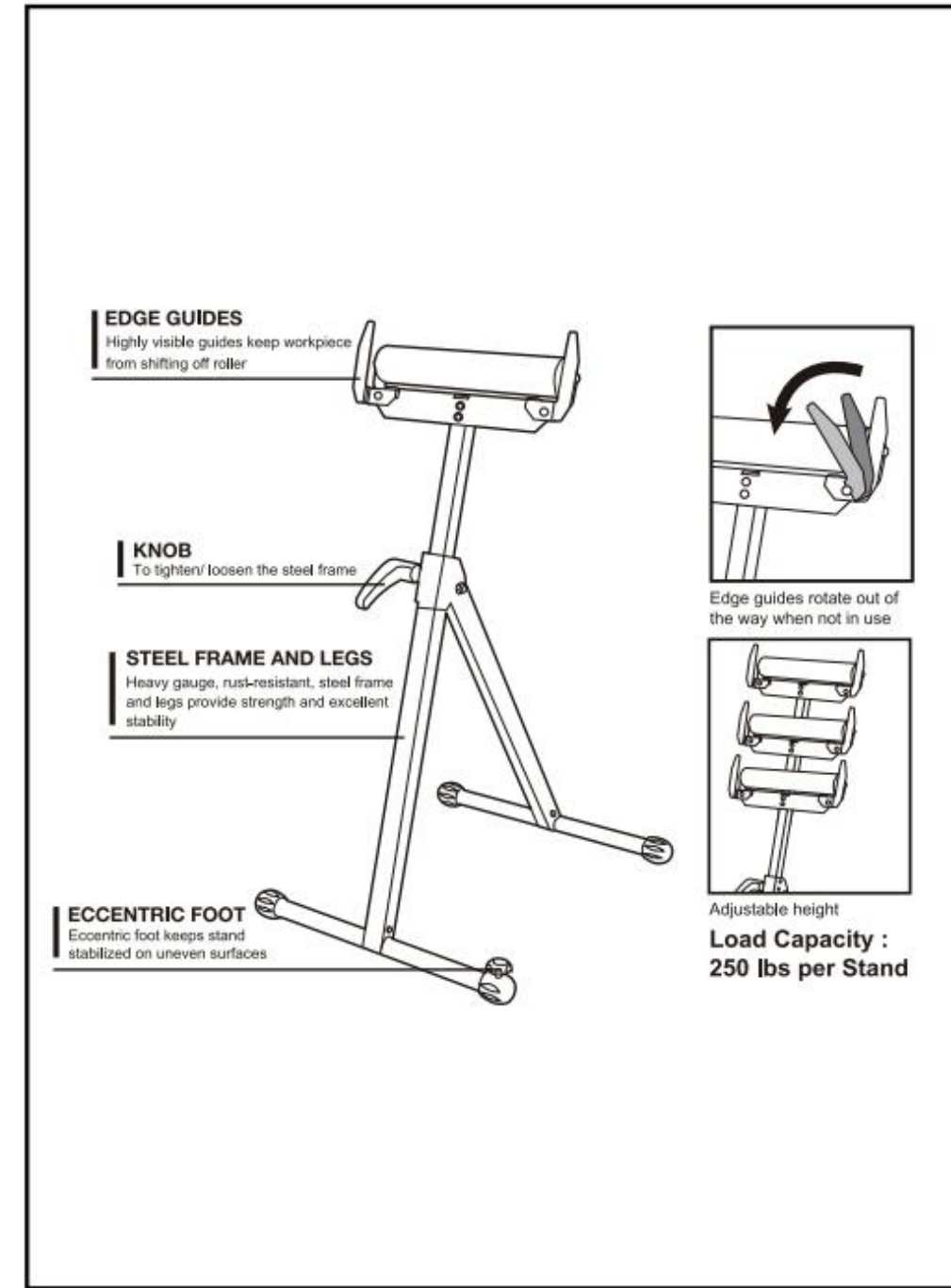
(Das Bild dient nur als Referenz, bitte beziehen Sie sich auf das tatsächliche Objekt.)

BRAUCHEN SIE HILFE? MIT TA CTUS !

Haben Sie Fragen zum Produkt? Benötigen Sie technischen Support? Kontaktieren Sie uns gerne:

Technischer Support und E-Garantie-Zertifikat w www.vevor.com/support

Dies ist die Originalanleitung. Bitte lesen Sie alle Anweisungen sorgfältig durch, bevor Sie das Gerät in Betrieb nehmen. VEVOR behält sich die genaue Auslegung dieser Bedienungsanleitung vor. Das Aussehen des Produkts kann dem von Ihnen erhaltenen Produkt entsprechen. Bitte verzeihen Sie, dass es zu technischen Informationen Sie noch einmal, wenn oder Software-Updates für unser Produkt kommen kann.



dimensioni: 14,5x21 cm (può essere trasformato in pagine ripiegabili)

VEVOR[®]

TOUGH TOOLS, HALF PRICE

Supporto tecnico e certificato di garanzia
electronicawww.vevor.com/support

Supporti a rulli per lavorazione del legno Manuale d'uso

MODELLO: YH-RS004EI

Continuiamo a impegnarci per fornirvi strumenti a prezzi competitivi. "Salva metà", "Metà prezzo" o qualsiasi altra espressione simile utilizzata da noi rappresenta solo una stima del risparmio che potresti trarre dall'acquisto di determinati utensili da noi rispetto a quelli di marchi più importanti e non significa necessariamente coprire tutte le categorie di utensili da noi offerti. Ti ricordiamo cortesemente di verificare attentamente quando effettui un ordine con noi per verificare se stai effettivamente risparmiando la metà rispetto ai marchi più importanti.

VEVOR[®]

TOUGH TOOLS, HALF PRICE

Supporti a rulli per lavorazione del legno

MODELLO: YH-RS004EI



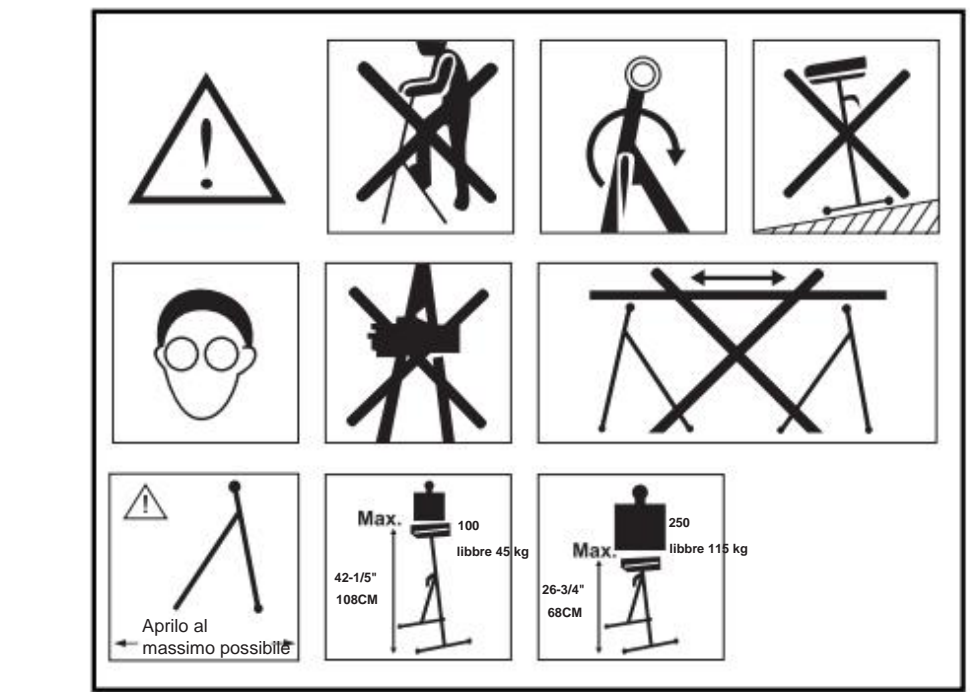
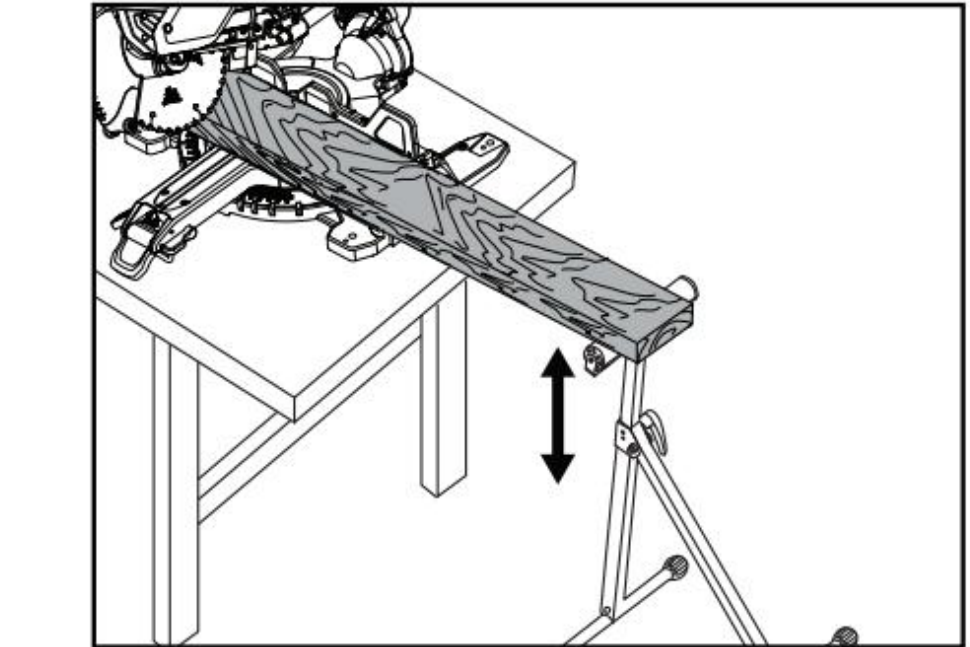
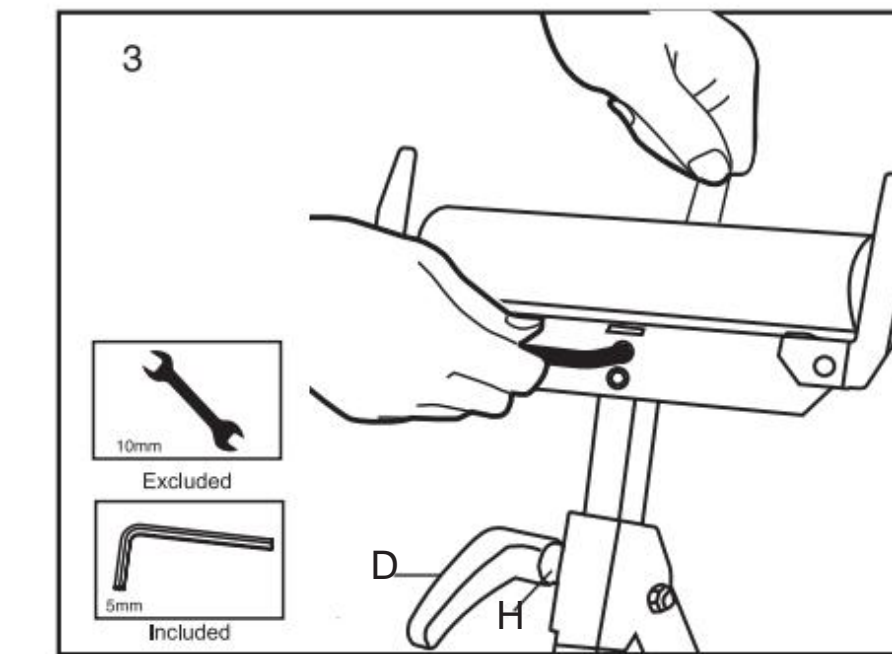
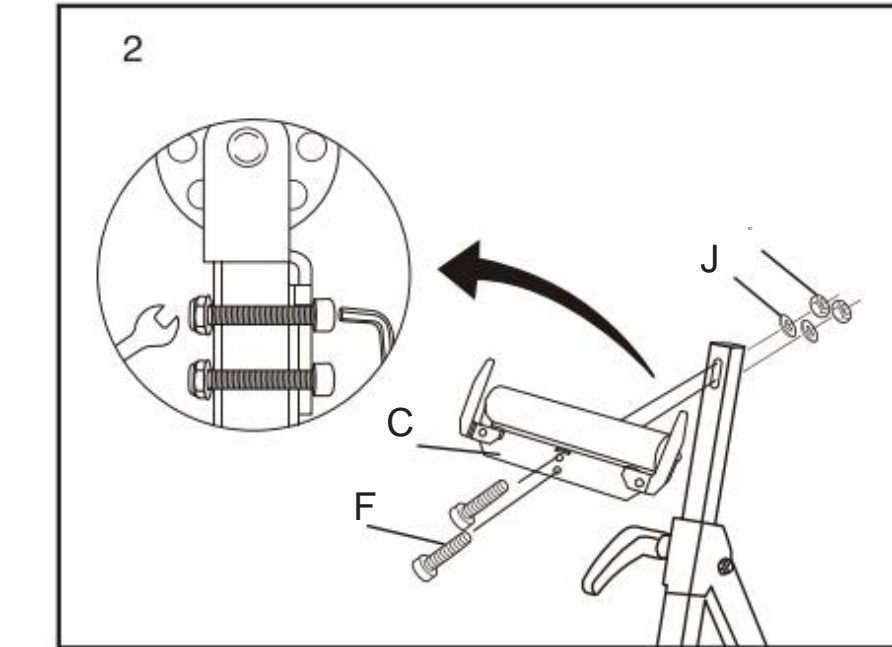
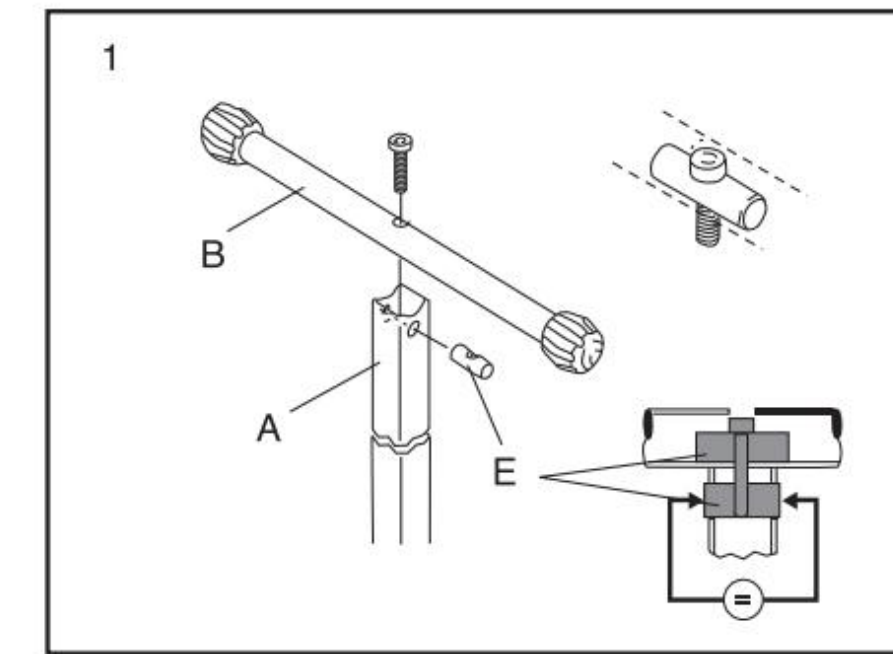
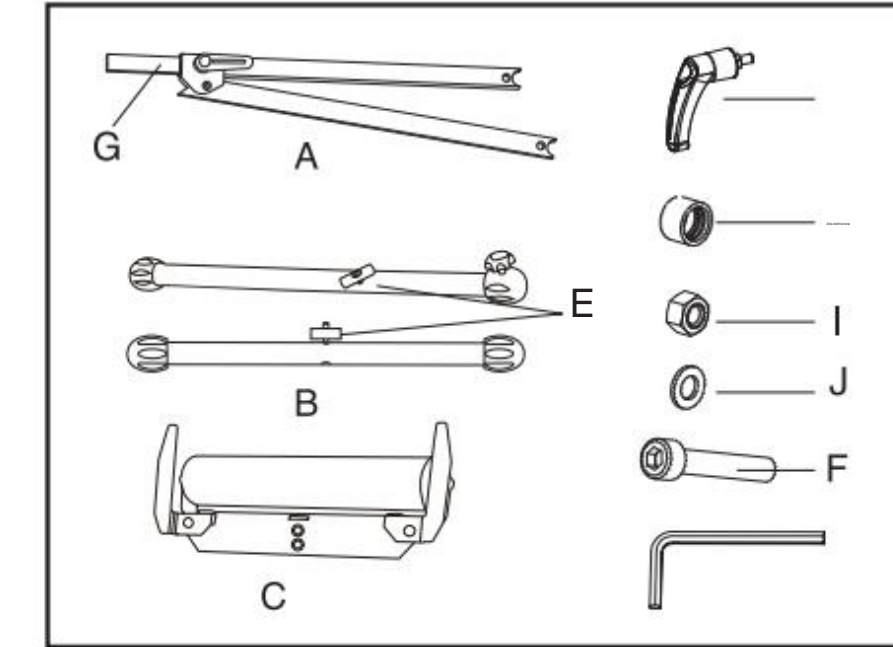
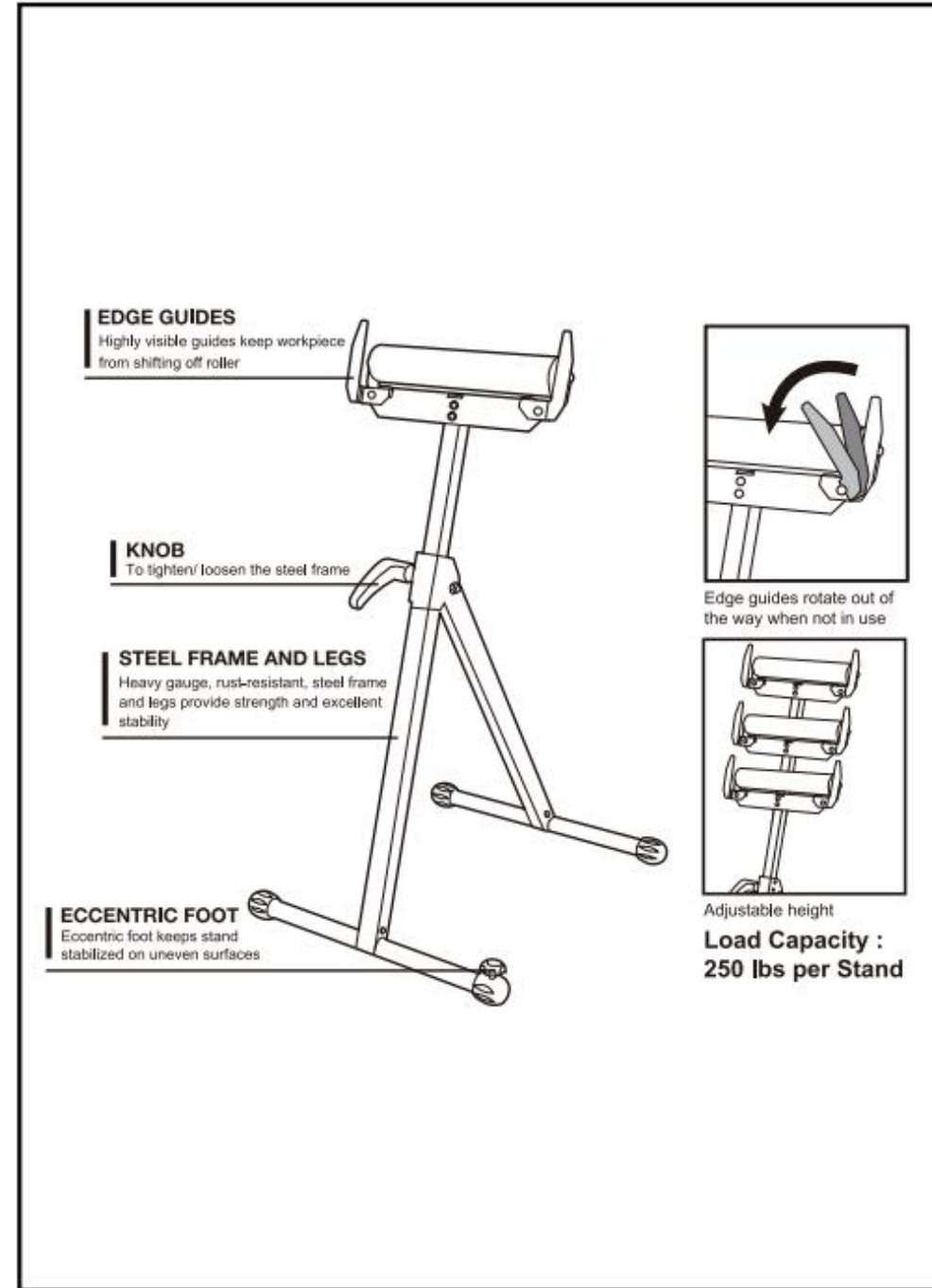
(L'immagine è solo a scopo di riferimento, fare riferimento all'oggetto reale)

HAI BISOGNO DI AIUTO? CON TA CTUS!

Haidomandesulprodotto? Hai bisogno di supportotecnico? Non esitare a contattarci: **Supporto tecnico e**

certificato di garanzia elettronica w ww.vevor.com/support

Q uestaèl'istruzioneoriginale, si prega di leggere attentamente tutte le istruzioni del manuale prima di utilizzare il prodotto. VEVOR si riserva una chiara interpretazione del manuale d'uso. L'aspetto del prodotto sarà soggetto al prodotto ricevuto. Vi preghiamo di perdonarci se abbiamo ricevuto aggiornamenti tecnologici o informarti di nuovo se ftware sul nostro prodotto.



tamaño: 14,5x21 cm (se puede convertir en páginas triples)

VEVOR[®]

TOUGH TOOLS, HALF PRICE

Soporte técnico y certificado de garantía electrónica www.vevor.com/support

Soportes para rodillos para trabajar la madera

Manual del usuario

MODELO : YH-RS004E1

Seguimos comprometidos a proporcionarle herramientas a precios competitivos. * Ahorra la mitad *, ** Mitad de precio o cualquier otra expresión similar utilizada por nosotros solo representa una estimación de los ahorros que podría obtener al comprar ciertas herramientas con nosotros en comparación con las principales marcas y no necesariamente significa que cubra todas las categorías de herramientas que ofrecemos. Le recordamos que debe verificar cuidadosamente cuando realice un pedido con nosotros ya que en realidad está ahorrando la mitad en comparación con las principales marcas.

VEVOR[®]

TOUGH TOOLS, HALF PRICE

Soportes para rodillos para trabajar la madera

MODELO : YH-RS004E1



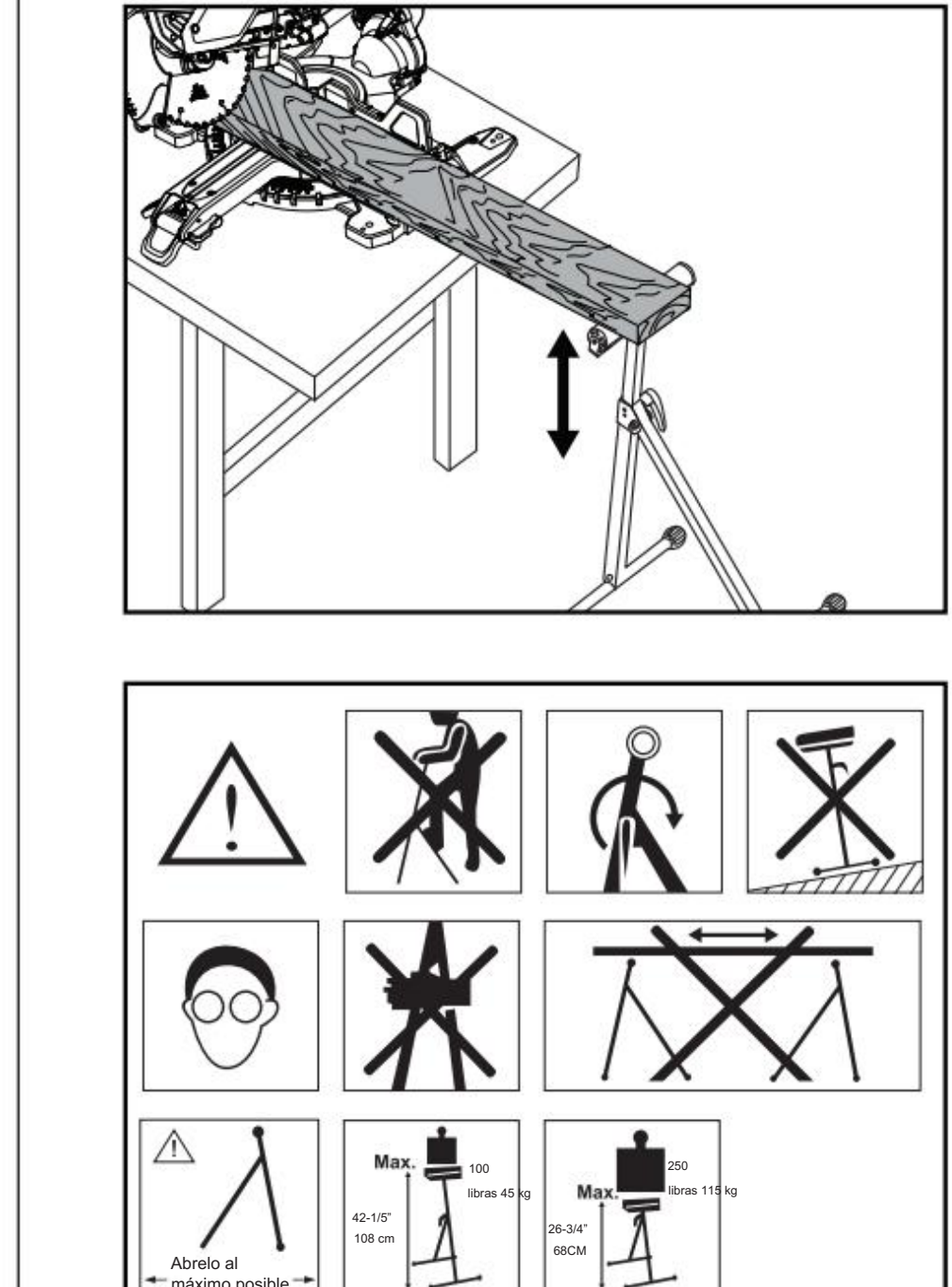
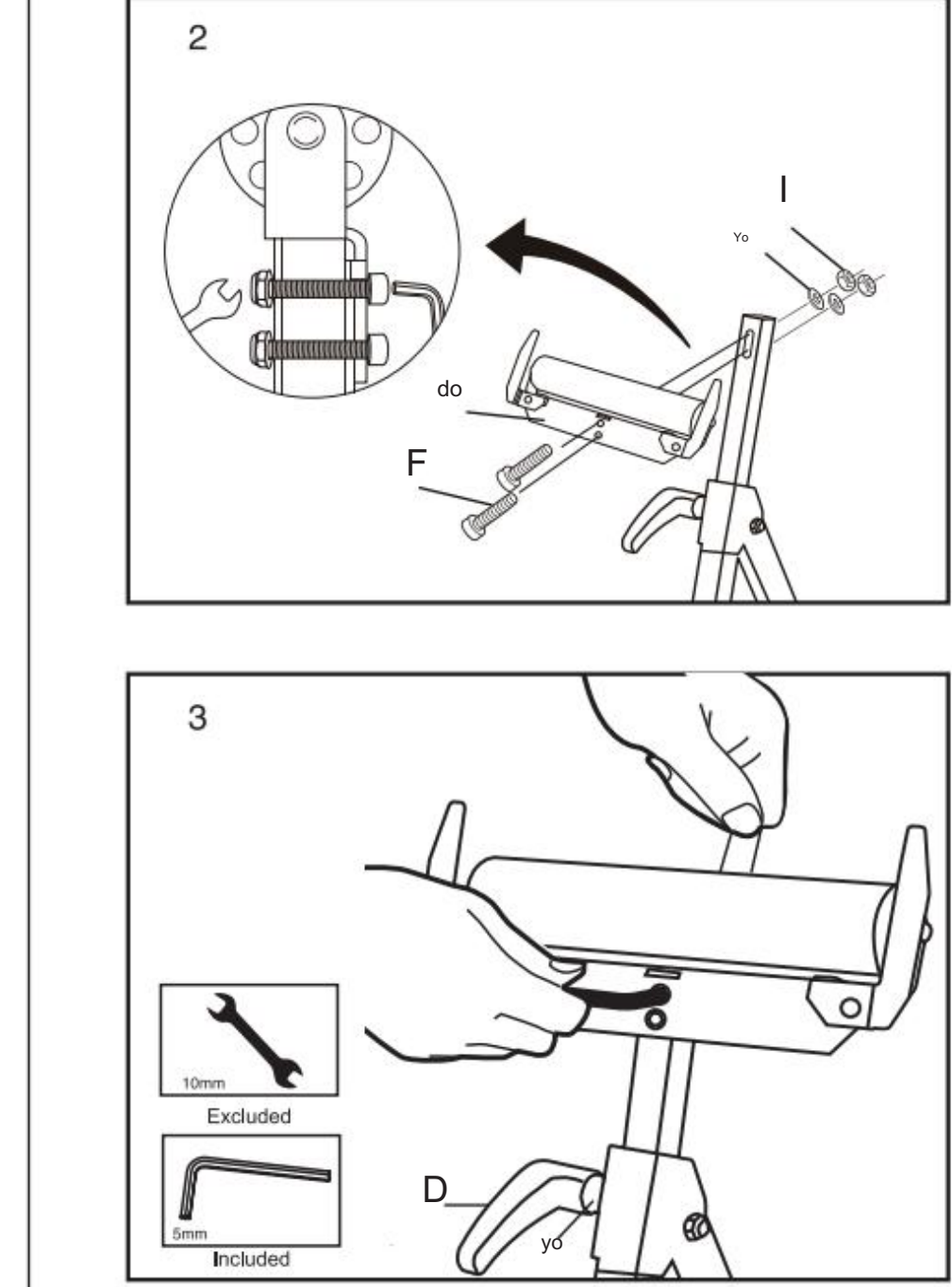
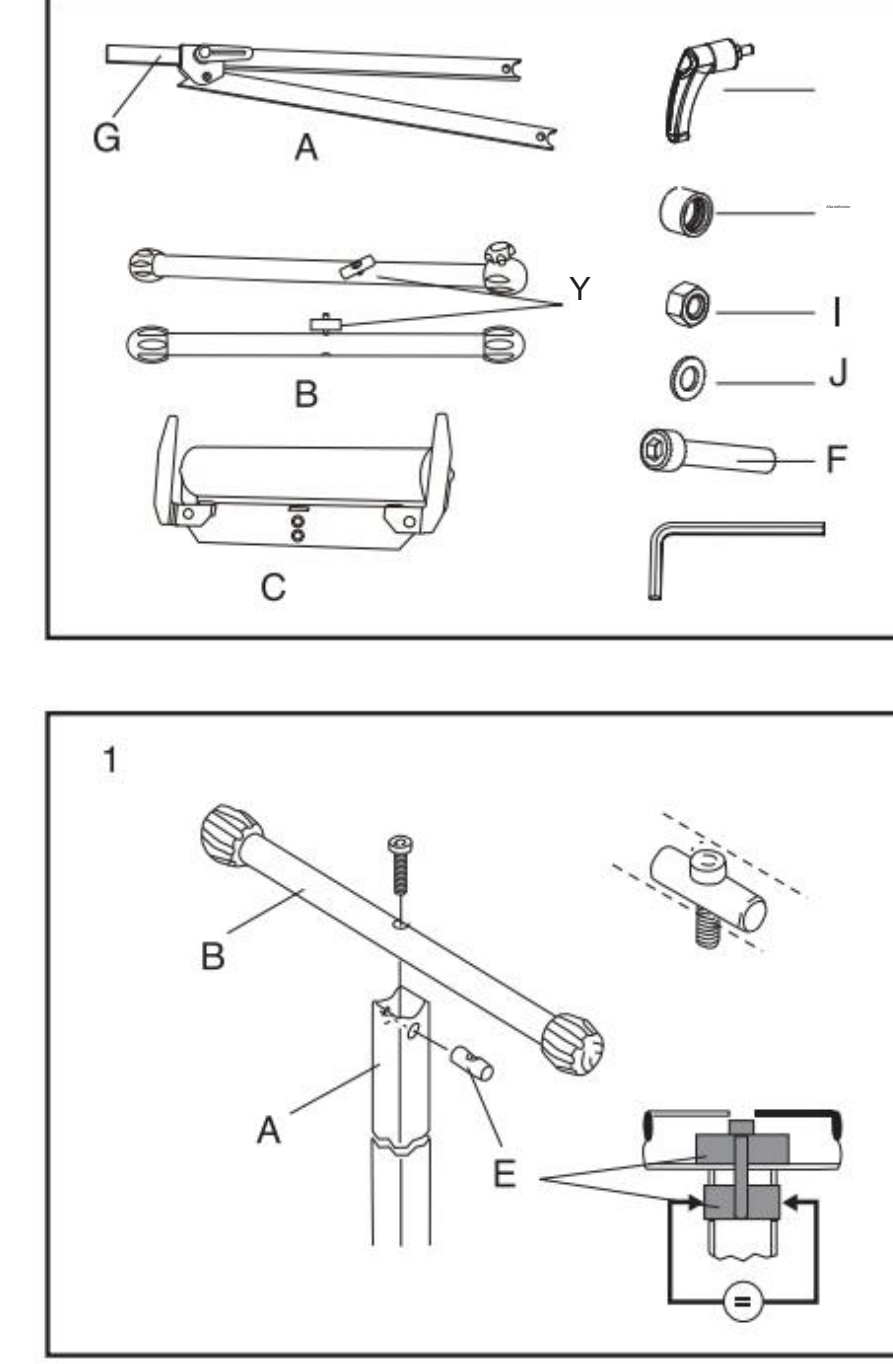
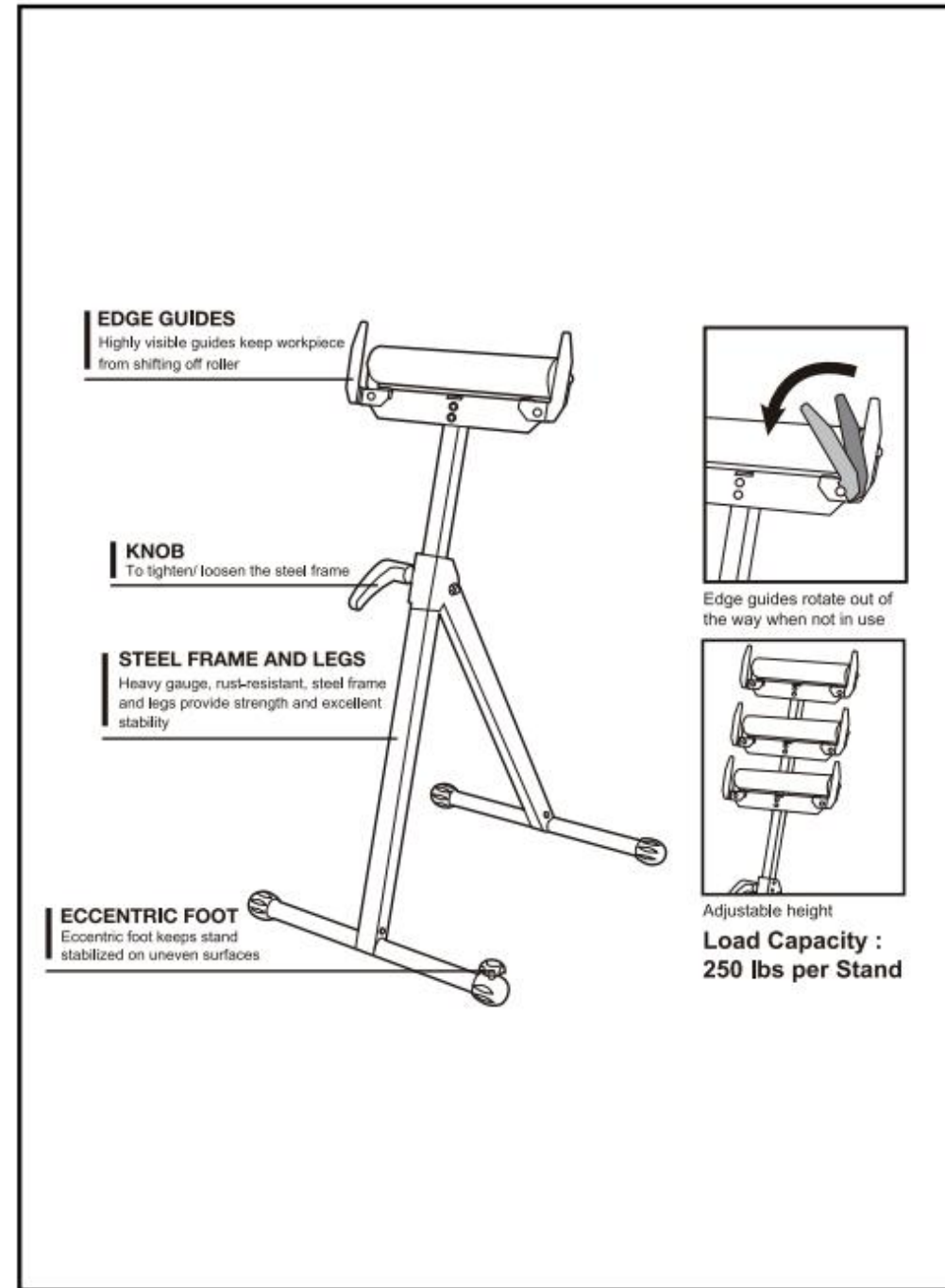
(La imagen es sólo de referencia, consulte el objeto real)

¿NECESITAS AYUDA? CON TA CTUS !

¿Tiene preguntas sobre el producto? ¿Necesita asistencia técnica? No dude en ponerse en contacto con

nosotros: Asistencia técnica y certificado de garantía electrónica en www.vevor.com/support

Estas son las instrucciones originales. Lea atentamente todas las instrucciones del manual antes de utilizarlo. VEVOR se reserva una interpretación clara de nuestro manual de usuario. La apariencia del producto estará sujeta al producto que recibió. Perdónenos si no sabemos si hay actualizaciones de tecnología o software en informarte de nuevo si nuestro producto.



rozmiar: 14,5 x 21 cm (można złożyć w strony składane na trzy części)

VEVOR®

TOUGH TOOLS, HALF PRICE

Wsparcie techniczne i certyfikat gwarancji
elektronicznej www.vevor.com/support

Stojaki na rolki do obróbki drewna
Instrukcja obsługi

MODEL: YH-RS004EI

Nadal staramy się dostarczać Państwu narzędzia po konkurencyjnych cenach.
„Zaoszczędź połowę”, „Pół ceny”

lub inne podobne wyrażenia używane przez nas przedstawiając naszą konkurencyjność, które mogłyby być wykorzystane do zakupu pewnego narzędzia u nas w porównaniu z innymi markami. Ta opinia jest wyłącznie naszą własnością i nie powinna być używana do porównań. Uprzejmie prosimy o sprawdzenie wszystkich instrukcji przed rozpoczęciem użytkowania. VEVOR zastrzega sobie jasną interpretację instrukcji obsługi. Wygląd produktu zależy od otrzymanego produktu. Prosimy o wybaczenie, że nie ma żadnych aktualizacji technologicznych ani oprogramowania w naszym produkcie.

VEVOR®

TOUGH TOOLS, HALF PRICE

Stojaki na rolki do obróbki drewna

MODEL: YH-RS004EI



(Zdjęcie jest wyłącznie poglądowe, proszę odnieść się do faktycznego obiektu)

POTRZEBUJESZ POMOCY? Z TA CTUSEM!

Masz pytania dotyczące produktu? Potrzebujesz wsparcia technicznego? P rześlij nam wiadomość:

Wsparcie techniczne i certyfikat gwarancji elektronicznej
www.vevor.com/support

Wygląd produktu zależy od otrzymanego produktu. Prosimy o wybaczenie, że nie ma żadnych aktualizacji technologicznych ani oprogramowania w naszym produkcie.

EDGE GUIDES
Highly visible guides keep workpiece from shifting off roller

KNOB
To tighten/ loosen the steel frame

STEEL FRAME AND LEGS
Heavy gauge, rust-resistant, steel frame and legs provide strength and excellent stability

ECCENTRIC FOOT
Eccentric foot keeps stand stabilized on uneven surfaces

Edge guides rotate out of the way when not in use

Adjustable height

Load Capacity : 250 lbs per Stand

Parts list: A, B, C, G, I, J, F

1

Parts: A, B, E

2

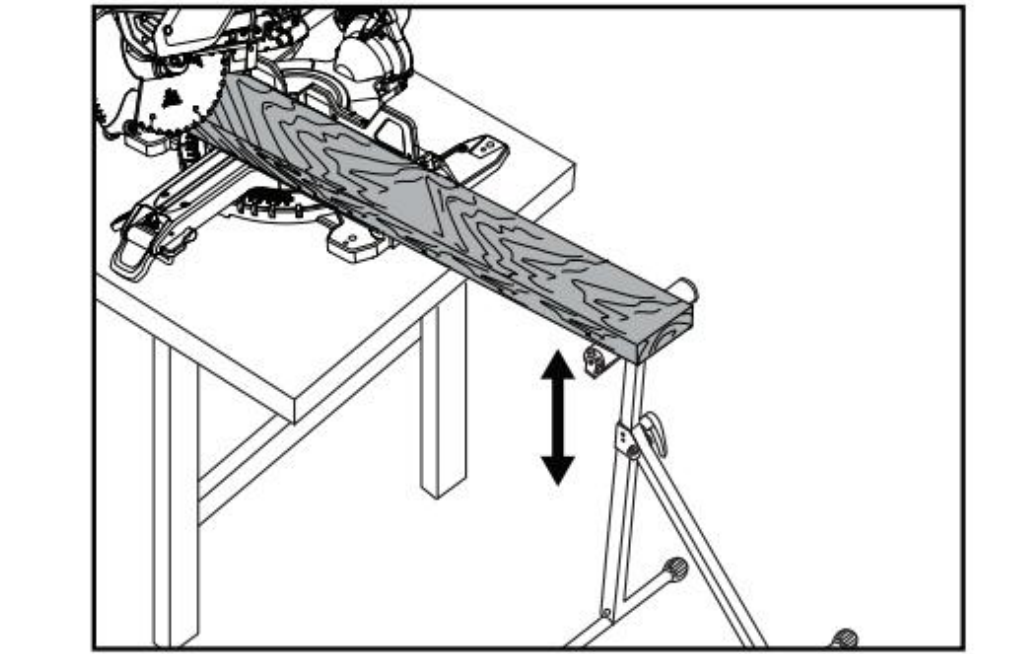
Parts: C, F, J

3

10mm Excluded

5mm Included

Parts: D, H



Warnings: No climbing, no leaning, no use on uneven ground, no use on wet surfaces, wear eye protection, use on level ground, max height 42-1/5" (108 cm), max weight 100 lbs (45 kg), max weight 250 lbs (113 kg).

Adjustment: Otwórz go maksymalnie

afmeting: 14,5 x 21 cm (kan in drieën gevouwen pagina's worden gemaakt)

VEVOR®

TOUGH TOOLS, HALF PRICE

Technische ondersteuning en E-garantiecertificaat
www.vevor.com/support

Houtbewerkingsrollenstandaards

Gebruikershandleiding

MODEL: YH-RS004EI

Wij blijven ons inzetten om u gereedschappen te leveren tegen concurrerende prijzen. "Bespaar de helft", "Halve prijs" of andere soortgelijke uitdrukkingen die door ons worden gebruikt, geven alleen een schatting van de besparingen die u kunt behalen door bepaalde gereedschappen bij ons te kopen in vergelijking met die van andere topmerken en hoeven niet per se alle categorieën gereedschappen te omvatten die door ons worden aangeboden. U wordt vriendelijk eraan herinnerd om zorgvuldig te controleren wanneer u een bestelling bij ons plaatst, zodat u weet dat u daadwerkelijk de helft bespaart in vergelijking met de belangrijkste topmerken.

VEVOR®

TOUGH TOOLS, HALF PRICE Houtbewerkingsrollenstandaards

MODEL: YH-RS004EI



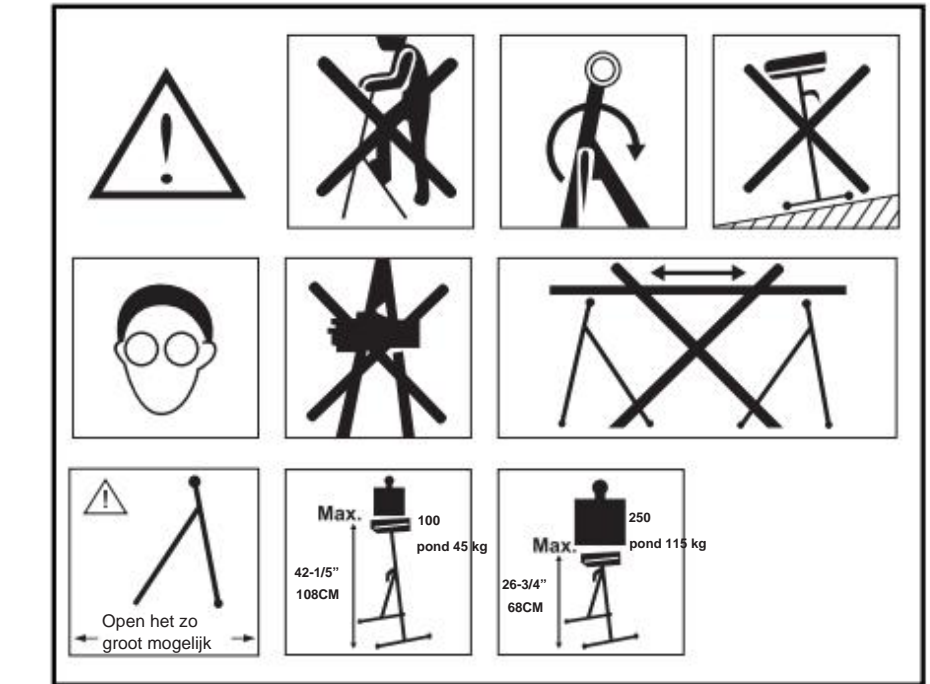
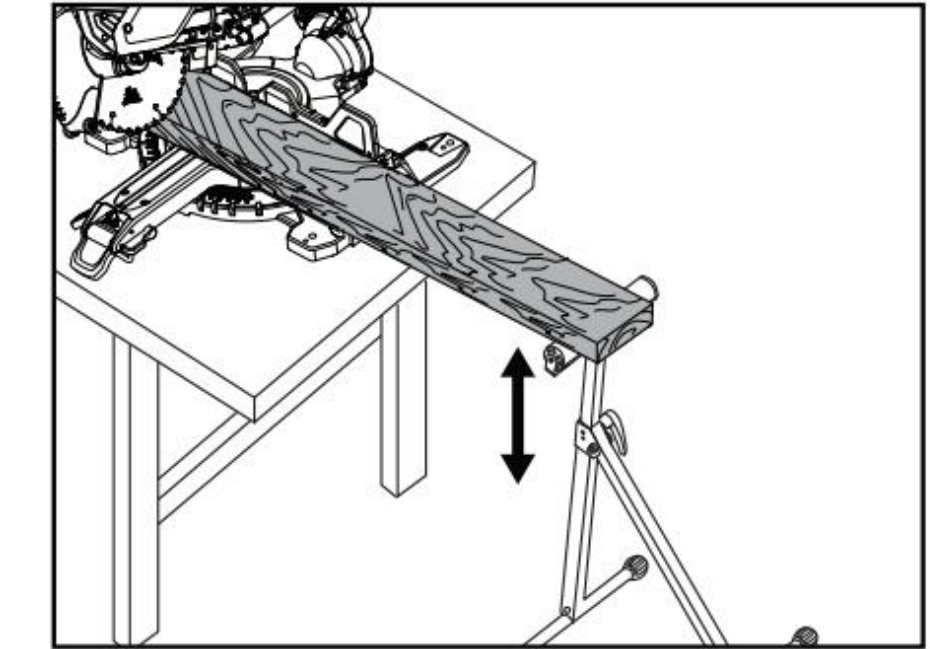
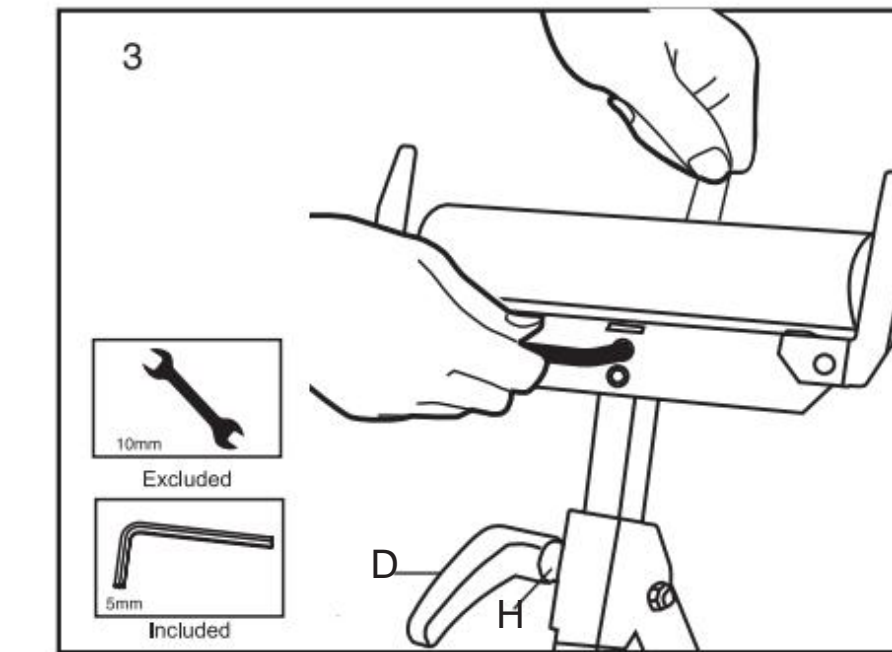
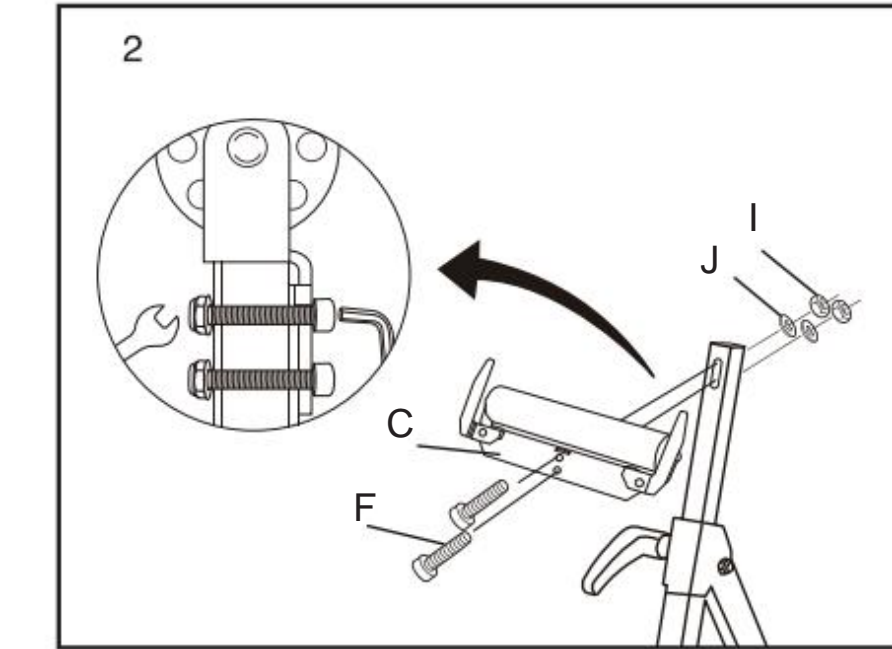
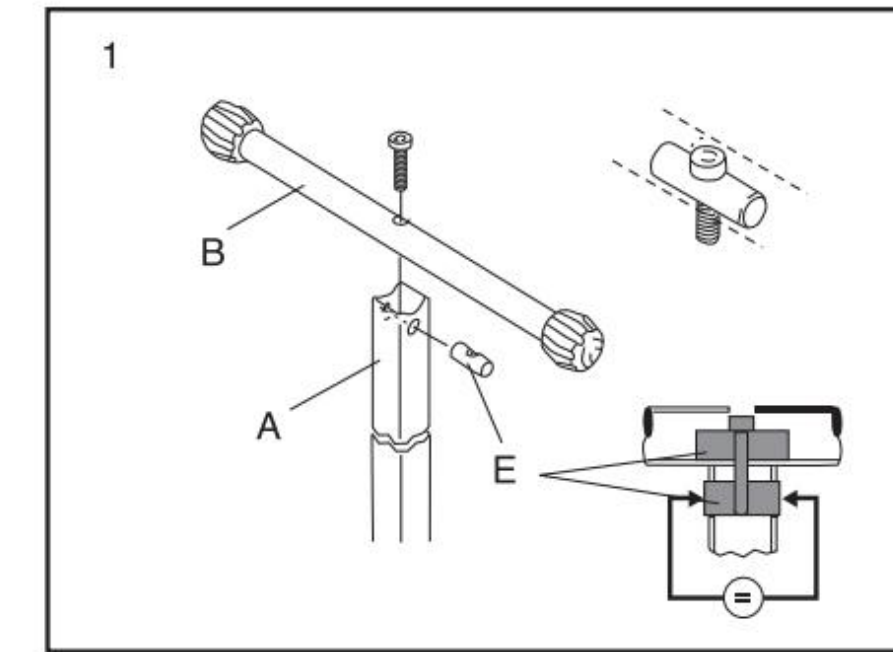
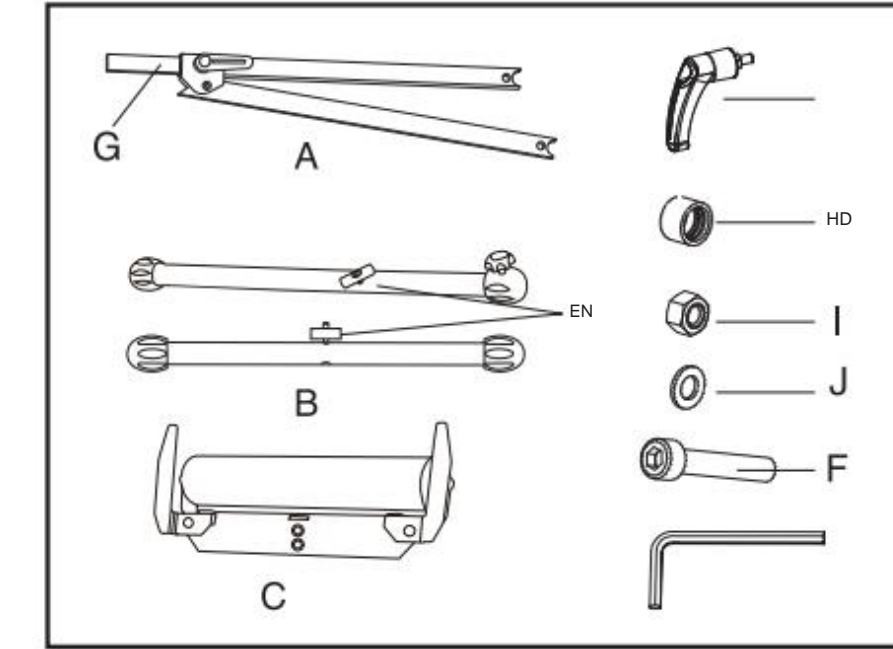
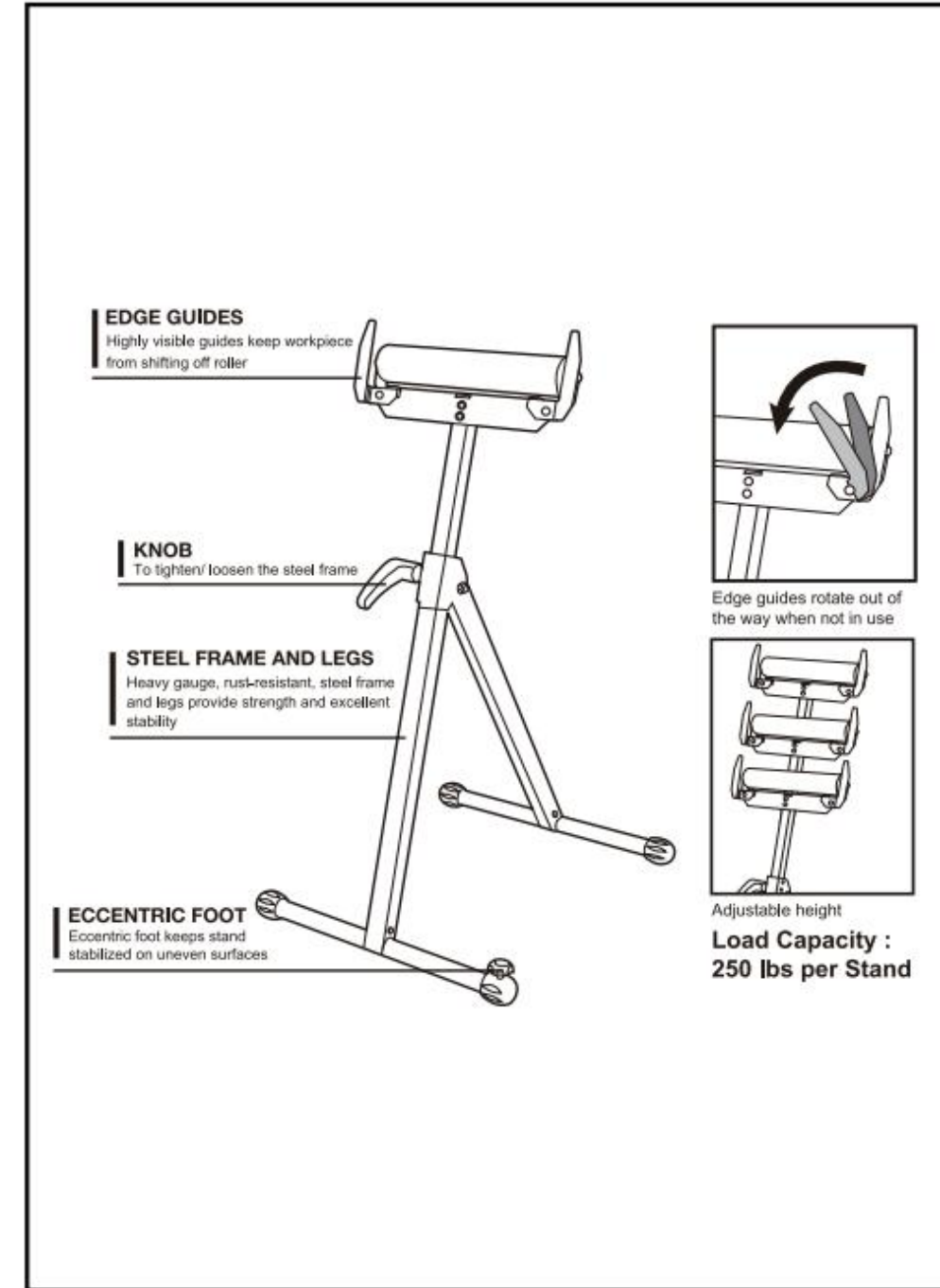
(De afbeelding is alleen ter referentie, raadpleeg het werkelijke object)

HULP NODIG? MET TA CTUS!

Heeft u vragen over uw product? Heeft u technische ondersteuning nodig? Neem gerust contact met

ons op: Technische ondersteuning en E-garantiecertificaat
www.vevor.com/support

Dit is de originele instructie. Lees alle instructies zorgvuldig door voordat u het product gebruikt. Zorg ervoor dat u de gebruikershandleiding goed interpreteert. Het uiterlijk van het product is afhankelijk van het product dat u hebt ontvangen., Vergeef ons dat er updates voor technologie of software op ons product zijn. informeer u opnieuw als



storlek: 14,5 x 21 cm (kan göras till trefaldiga sidor)

VEVOR[®]

TOUGH TOOLS, HALF PRICE

Tekniskt stöd och E - Garantiercertifikatww .
vevor . se / support

Träbearbetning R eller S tands Användarmanual

MODELL: YH-RS004EI

V efortsätter att förbinda oss att tillhandahålla verktyg för konkurrenskraftiga priser.
"S ave H all", "H alf P ris eller alla andra liknande uttryck som används av dig
bara presenterar en uppskattning av vad du kan dra nytta av att köpa ett visst verktyg i
stället för att jämföras med dem aj eller toppvarumärken och betyder inte nödvändigtvis att
rallkategorier av mjuka verktyg som tillhandahålls av oss . Du blir vänligt påmind om att
göra noggrant när du gör en ordning med att använda oss av att du
faktiskt sparar H allinjämforelse med etopm aj orvarumärken.

VEVOR[®]

TOUGH TOOLS, HALF PRICE

Träbearbetning R eller S tands

MODELL: YH-RS004EI



(Bilden är endast för referens, vänligen hänvisa till det faktiska objektet)

BEHÖVER HJÄLP? MED TA CTUS!

H av produktfrågor? Behöver du teknisk support? V älkommen att kontakta : **Tekniskt stöd och E - Garantiercertifikat ww . vevor . se / support**

D hisoriginalinstruktionen läser du noggrant alla manualer i anvisningarna. VEVOR
rese rv esaclearinterpretation nofouranvändarmanual . U tseendetav produkten ska vara föremål
för den produkt som du köper. Var snällförlåt för att det finns någon teknisk gyrorso ft
uppdatering av vår produkt. informera dig igen om

