

VEVOR[®]

TOUGH TOOLS, HALF PRICE

Technical Support and E-Warranty Certificate

www.vevor.com/support

DOUBLE PULL OUT

TRASH CAN

MODEL: YC1352SY

We continue to be committed to provide you tools with competitive price.

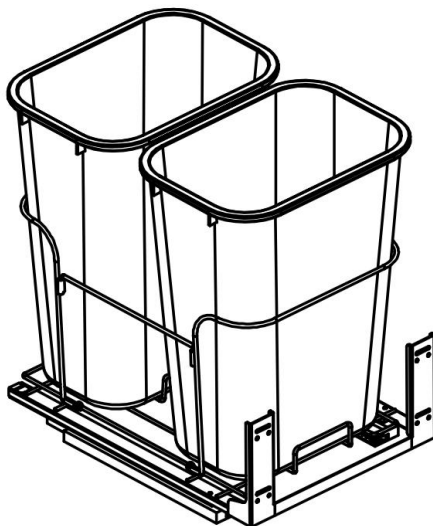
"Save Half", "Half Price" or any other similar expressions used by us only represents an estimate of savings you might benefit from buying certain tools with us compared to the major top brands and does not necessarily mean to cover all categories of tools offered by us. You are kindly reminded to verify carefully when you are placing an order with us if you are actually saving half in comparison with the top major brands.

VEVOR®

TOUGH TOOLS, HALF PRICE

DOUBLE PULL OUT
TRASH CAN

MODEL: YC1352SY



NEED HELP? CONTACT US!

Have product questions? Need technical support? Please feel free to contact us:

Technical Support and E-Warranty Certificate
www.vevor.com/support

This is the original instruction, please read all manual instructions carefully before operating. VEVOR reserves a clear interpretation of our user manual. The appearance of the product shall be subject to the product you received. Please forgive us that we won't inform you again if there are any technology or software updates on our product.



Warning-To reduce the risk of injury, user must read instructions manual carefully.

IMPORTANT SAFEGUARDS

Thank you for using this product. In order to make sure that you can operate the machine correctly, read this instruction carefully before operation and keep it properly for future reference. Please be sure to read the precautions and safety rules in this page to ensure your safe use.

This manual will outline safety warnings and precautions, operating, maintenance and cleaning. The warnings and instructions reviewed in this manual cannot cover all possible conditions and situations that may occur. Caution and common sense are not built into this product, since we believe that the uses will comply with these codes.

Please read ALL the instructions before using your machine.

1. Do not let children and minors get close to or touch the machine.
2. Do not immerse the appliance in water or any other liquid.
3. Using any accessories or attachments that are not provided or recommended by the manufacturer may cause injury.
4. Do not apply this unit to any other purposes than the indicated usage.
5. Do not use it outdoor or for commercial purposes.
7. Never leave it unattended while in use.
8. This appliance can be used by children aged from 8 years and above and persons with reduced physical, sensory or mental capabilities or lack of experience and knowledge if they have been given supervision or instruction concerning use of the appliance in a safe way and understand the hazards involved. Children shall not play with the machine alone. Cleaning and user maintenance shall not be made by children without supervision.

PRODUCT PARAMETERS

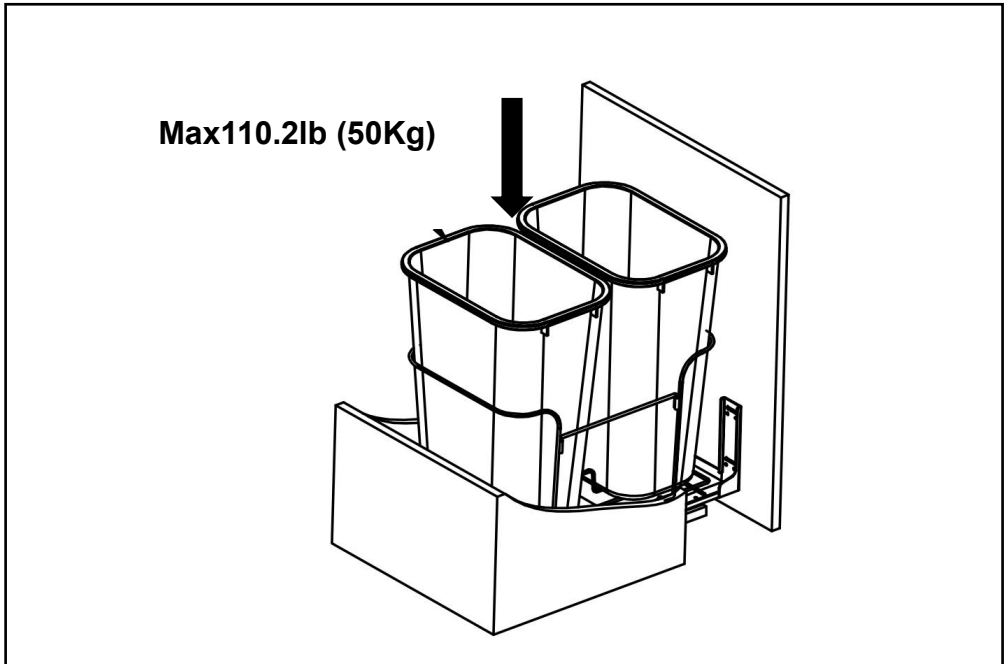
Model No.	Product Size	Garbage can capacity
YC1352SY	21.3x15x21.7 inch (540x380x550mm)	35Lx2PCS

LOADING CAPACITY

Model No.	Loading Capacity
YC1352SY	Max 110.2 lb (50Kg)

ATTENTION!

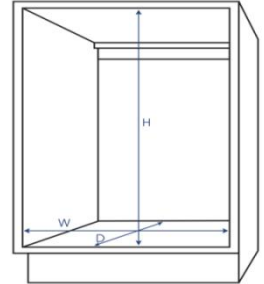
1. Do not exceed the listed weight capacity. Be aware of dynamic loading! The sudden load movement may briefly create an excess load, causing product failure.

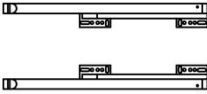

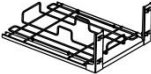









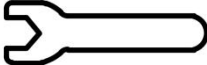
PRODUCT COMPONENTS

ATTENTION!

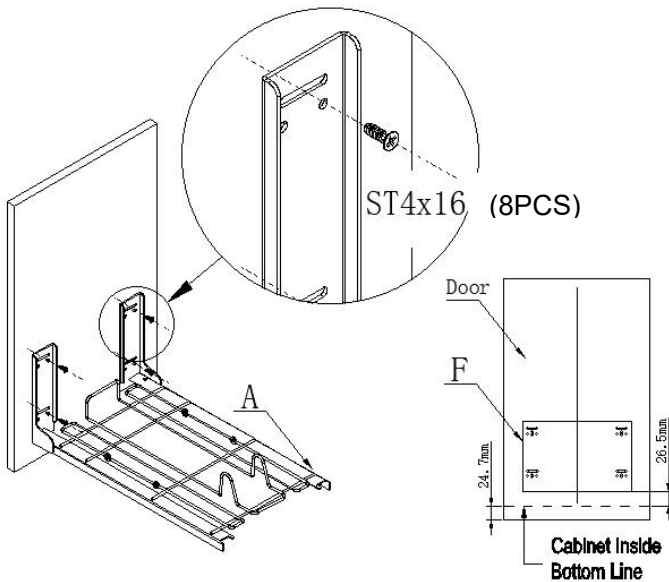
1. Check all parts for completeness before beginning assembly.
2. To avoid accidents or sharp edges injuries please assemble and use carefully.
3. Please wear safety protective equipment: gloves and goggles.
4. Check the installation size of the corresponding model of the pull basket, and select the cabinet consistent with or close to the installation size for Installation.



No.	Diagram	Part name	Qty
A		Guide	1
B		Plastic trash bin	2
C		Base frame	1
D		Bin wire	2
E		Connecting wire	2
F		Installation card	1

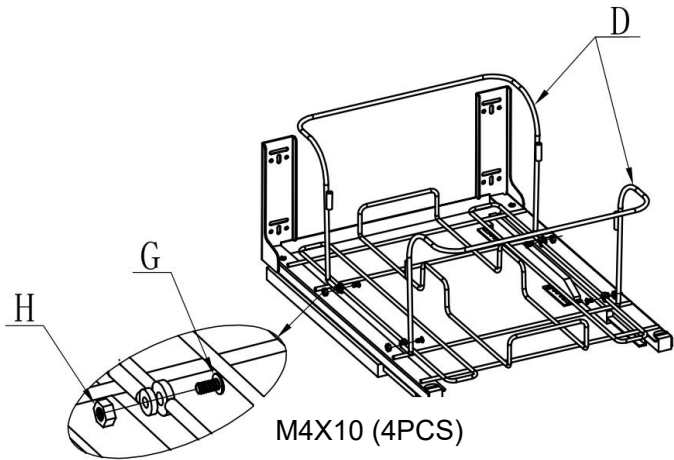
G		Screw M4x10	6
H		Nut	4
I		Screw ST4x16	16
J	 	Screw driver & Spanner	1+1

STEP1



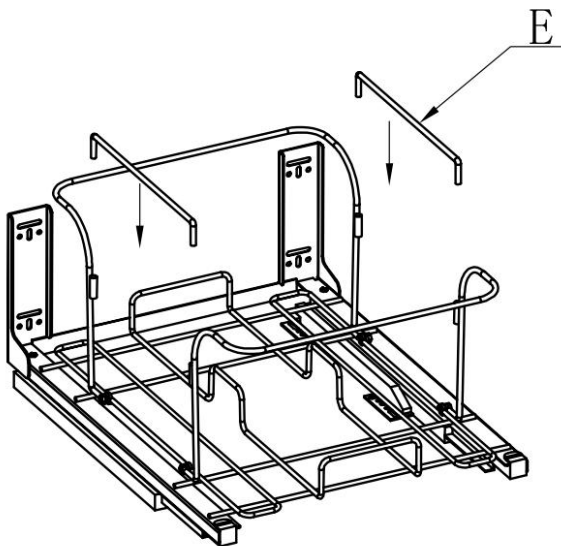
1. Put the installation card on the door as shown drawing and mark the screws hole, then lock the frame to the door with screws.

STEP2



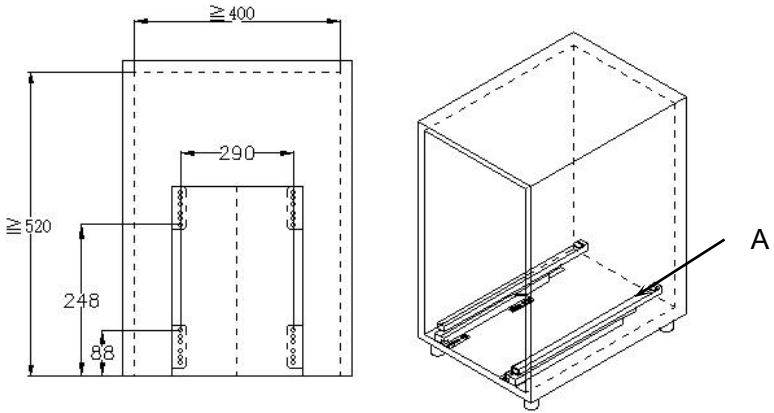
2.Put two bin wires on the base as shown drawing and fix it tight with screws..

STEP3



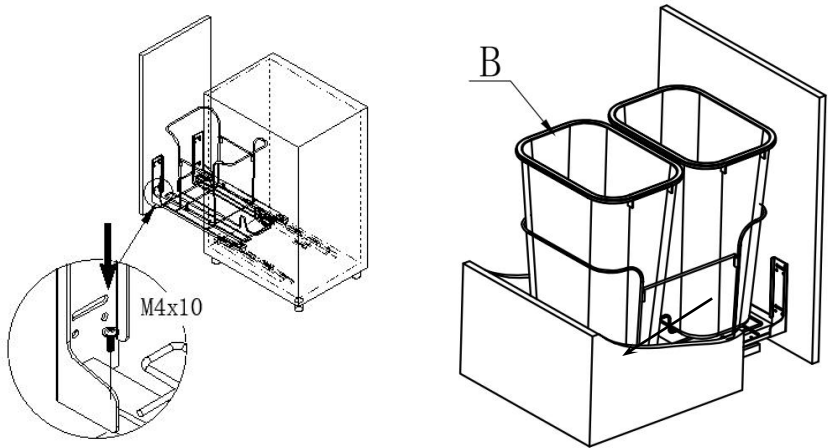
3.Insert the two connecting wires into the circular slot.

STEP4



4 .Fix the base in the cabinet with screws ST4X16(8PCS).

STEP5



5. Fix the main frame on the drawer slide tightly with screws M4x10(2PCS), Put the plastic bin in the frame.

OPERATING INSTRUCTIONS

Before using the appliance for the first time, peel off any promotional materials and packaging materials, and check that the cooking plates are clean and free of dust. If necessary, wipe them over with a damp cloth. Spread over with an absorbent kitchen towel and wipe off any excess oil.

ATTENTION!



WARNING! Keep children and pets away.

WARNING! Remove all packaging materials and keep them for future use. Packaging materials are not a toy.

WARNING! Don't let children play with the packaging materials. If they swallow the packaging materials, they will suffocate!

CLEAING MAINTENANCE AND STORAGE

1. For cleaning, wipe the surface with a damp (not wet) cloth or wipe dry with a clean lint free cotton cloth.
2. Window cleaning liquid or a similar cleaning liquid can be used to clean the surface.
3. Store the appliance in a dry and clean area.

Manufacturer: Shanghaimuxinmuyeyouxiangongsi

Address: Shuangchenglu 803nong11hao1602A-1609shi, baoshanqu, shanghai 200000 CN.

Imported to AUS: SIHAO PTY LTD, 1 ROKEVA STREETEASTWOOD NSW 2122 Australia

Imported to USA: Sanven Technology Ltd., Suite 250, 9166 Anaheim Place, Rancho Cucamonga, CA 91730

EC	REP
-----------	------------

E-CrossStu GmbH
Mainzer Landstr.69, 60329 Frankfurt am Main.

UK	REP
-----------	------------

YH CONSULTING LIMITED.
C/O YH Consulting Limited Office 147, Centurion House,
London Road, Staines-upon-Thames, Surrey, TW18 4AX

VEVOR[®]

TOUGH TOOLS, HALF PRICE

Technical Support and E-Warranty Certificate

www.vevor.com/support

VEVOR[®]

TOUGH TOOLS, HALF PRICE

Assistance technique et certificat de garantie
électronique www.vevor.com/support

DOUBLE EXTRACTION

POUBELLE

MODÈLE : YC1352SY

Nous continuons à nous engager à vous fournir des outils à des prix compétitifs.

« Économisez la moitié », « Moitié prix » ou toute autre expression similaire utilisée par nous ne représente qu'une estimation des économies que vous pourriez réaliser en achetant certains outils chez nous par rapport aux grandes marques et ne couvre pas nécessairement toutes les catégories d'outils que nous proposons.

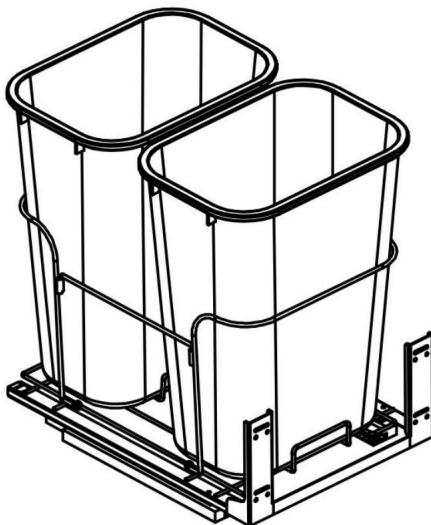
Nous vous rappelons de bien vouloir vérifier soigneusement lorsque vous passez une commande chez nous si vous économisez réellement la moitié par rapport aux grandes marques.

VEVOR®

TOUGH TOOLS, HALF PRICE

DOUBLE EXTRACTION
POUBELLE

MODÈLE : YC1352SY



BESOIN D'AIDE? CONTACTEZ-NOUS!

Vous avez des questions sur nos produits ? Vous avez besoin d'assistance technique ? N'hésitez pas à nous contacter :

Assistance technique et certificat de garantie
électronique www.vevor.com/support

Il s'agit de la notice d'utilisation d'origine. Veuillez lire attentivement toutes les instructions du manuel avant de l'utiliser. VEVOR se réserve le droit d'interpréter clairement notre manuel d'utilisation. L'apparence du produit dépend du produit que vous avez reçu. Veuillez nous excuser, nous ne vous informerons plus en cas de mise à jour technologique ou logicielle de notre produit.



Avertissement - Pour réduire le risque de blessure, l'utilisateur doit lire
Lisez attentivement le manuel d'instructions.

MESURES DE SÉCURITÉ IMPORTANTES

Nous vous remercions d'avoir utilisé ce produit. Afin de vous assurer que vous pouvez
Pour utiliser correctement la machine, lisez attentivement ces instructions avant
fonctionnement et conservez-le correctement pour référence ultérieure. Veuillez vous assurer de lire
les précautions et règles de sécurité présentes sur cette page pour assurer votre utilisation en toute sécurité.

Ce manuel décrit les avertissements et précautions de sécurité, le fonctionnement, l'entretien
et le nettoyage. Les avertissements et instructions examinés dans ce manuel

Le manuel ne peut pas couvrir toutes les conditions et situations possibles qui peuvent survenir.
La prudence et le bon sens ne sont pas intégrés dans ce produit, car nous pensons
que les usages seront conformes à ces codes.

Veuillez lire TOUTES les instructions avant d'utiliser votre machine.

1. Ne laissez pas les enfants et les mineurs s'approcher ou toucher la machine.
2. Ne plongez pas l'appareil dans l'eau ou tout autre liquide.
3. Utiliser des accessoires ou des pièces jointes qui ne sont pas fournis ou
recommandé par le fabricant peut provoquer des blessures.
4. N'utilisez pas cet appareil à d'autres fins que celles indiquées.
5. Ne l'utilisez pas à l'extérieur ou à des fins commerciales.
7. Ne le laissez jamais sans surveillance pendant son utilisation.

8. Cet appareil peut être utilisé par des enfants âgés de 8 ans et plus.

et les personnes ayant des capacités physiques, sensorielles ou mentales réduites ou manquant
d'expérience et de connaissances s'ils ont reçu une supervision ou
instructions concernant l'utilisation de l'appareil de manière sûre et comprendre
les dangers encourus. Les enfants ne doivent pas jouer seuls avec la machine.
Le nettoyage et l'entretien de l'utilisateur ne doivent pas être effectués par des enfants sans
surveillance.

PARAMÈTRES DU PRODUIT

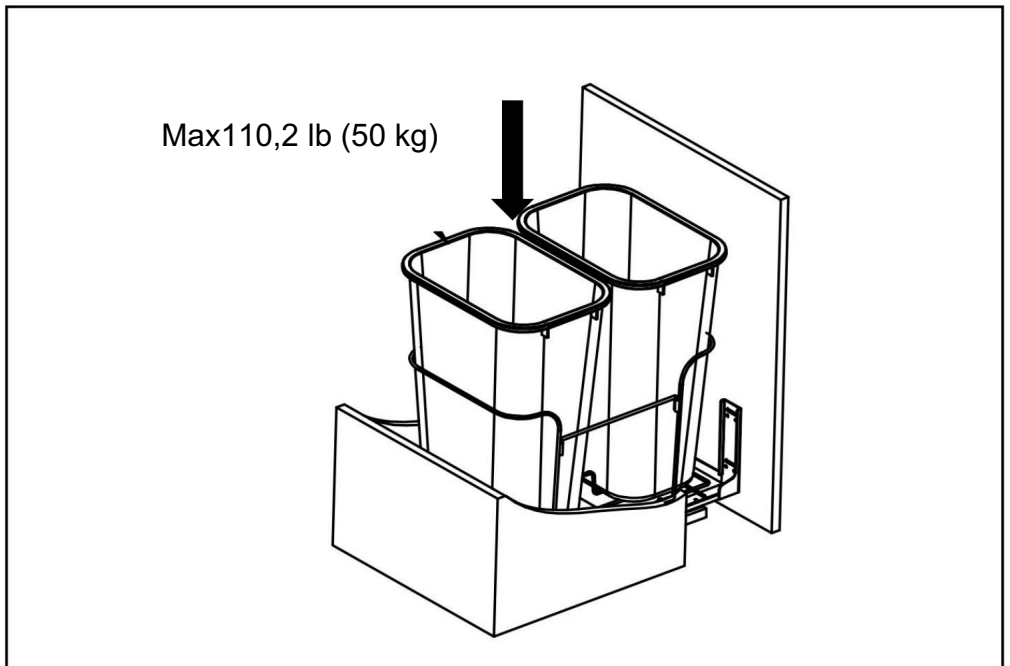
Numéro de modèle	Taille du produit	Capacité de la poubelle
YC1352SY 21,3x15x21,7 pouces (540x380x550mm)		35Lx2PCS

CAPACITÉ DE CHARGEMENT

Modèle n°	Capacité de chargement
YC1352SY	Max 110,2 lb (50 kg)

ATTENTION!

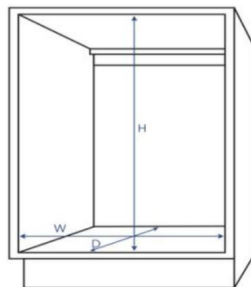
1. Ne dépassez pas la capacité de poids indiquée. Soyez attentif à la charge dynamique !
Le mouvement soudain de la charge peut brièvement créer une charge excessive, provoquant défaillance du produit.

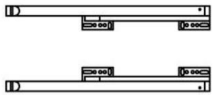

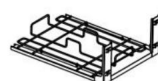


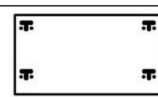






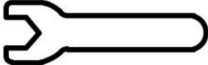
COMPOSANTS DU PRODUIT

ATTENTION!

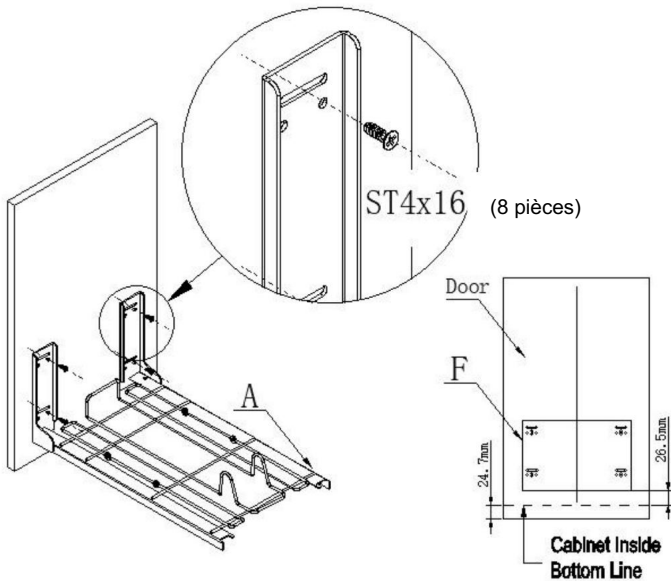
1. Vérifiez que toutes les pièces sont complètes avant de commencer l'assemblage.
2. Pour éviter les accidents ou les blessures causées par des bords tranchants, veuillez assembler et utiliser soigneusement.
3. Veuillez porter un équipement de protection de sécurité : gants et lunettes.
4. Vérifiez la taille d'installation du correspondant modèle du panier à tirer et sélectionnez l'armoire compatible ou proche de la taille de l'installation pour Installation.



Non.	Diagramme	Nom de la pièce	Qté
UN		Guide	1
B		Plastique poubelle	2
C		Base cadre	1
D		Fil de poubelle	2
ET		De liaison fil	2
F		Installation carte	1

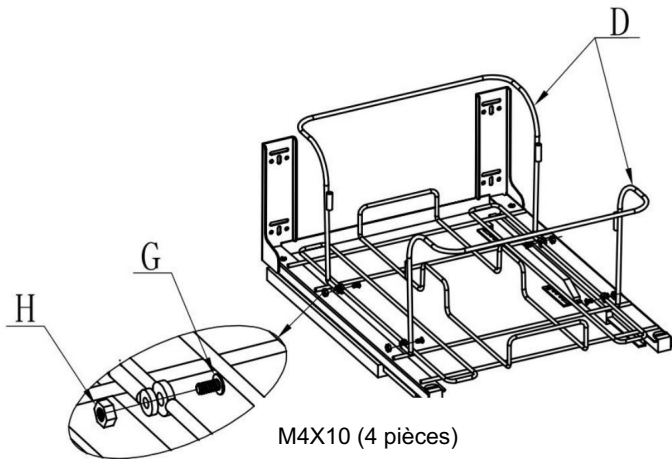
G		Vis M4x10	6
H		Noix	4
		Vis ST4x16	16
J	 	Tournevis & Clé à molette	1+1

ÉTAPE 1



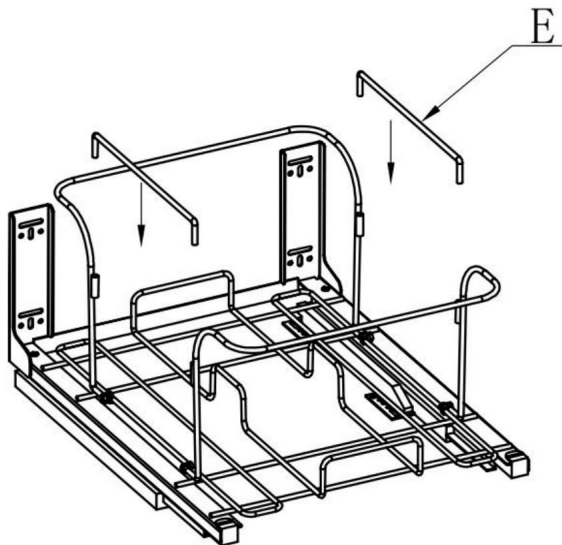
1. Placez la carte d'installation sur la porte comme indiqué sur le dessin et marquez le trou des vis, puis verrouillez le cadre sur la porte avec des vis.

ÉTAPE 2



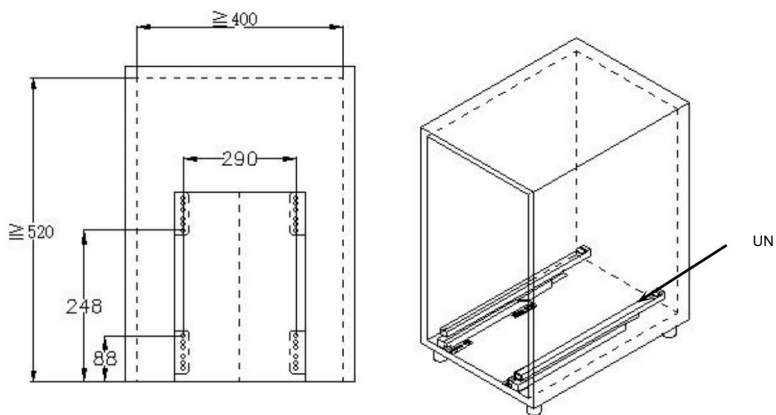
2. Placez deux fils de poubelle sur la base comme indiqué sur le dessin et fixez-les fermement avec des vis.

ÉTAPE 3



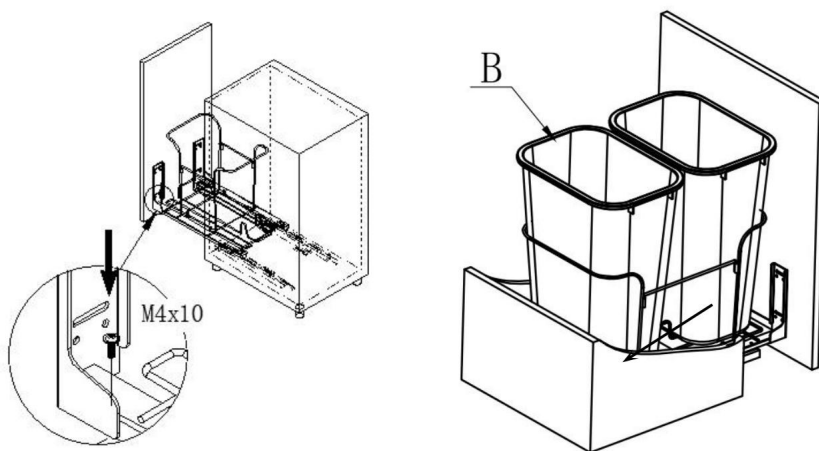
3. Insérez les deux fils de connexion dans la fente circulaire.

ÉTAPE 4



4. Fixez la base dans l'armoire avec des vis ST4X16 (8 pièces).

ÉTAPE 5



5. Fixez fermement le cadre principal sur la glissière du tiroir avec des vis M4x10 (2 pièces), placez le bac en plastique dans le cadre.

MODE D'EMPLOI

Avant d'utiliser l'appareil pour la première fois, retirez toute étiquette promotionnelle. matériaux et matériaux d'emballage, et vérifiez que les plaques de cuisson sont propres et exempts de poussière. Si nécessaire, essuyez-les avec un chiffon humide. Étalez avec un torchon absorbant et essuyez l'excédent d'huile.

ATTENTION!



ATTENTION ! Tenir les enfants et les animaux domestiques à l'écart.

ATTENTION ! Retirez tous les matériaux d'emballage et conservez-les pour une utilisation ultérieure. utilisation. Les matériaux d'emballage ne sont pas un jouet.

AVERTISSEMENT ! Ne laissez pas les enfants jouer avec les matériaux d'emballage. S'ils avalez les matériaux d'emballage, ils s'étoufferont !

NETTOYAGE ENTRETIEN ET STOCKAGE

1. Pour le nettoyage, essuyez la surface avec un chiffon humide (pas mouillé) ou essuyez-la à sec avec un chiffon en coton propre et non pelucheux.
2. Un liquide de nettoyage pour vitres ou un liquide de nettoyage similaire peut être utilisé pour nettoyer la surface.
3. Rangez l'appareil dans un endroit sec et propre.

Fabricant : Shanghaimuxinmuyeyouxiangongsi

Adresse : Shuangchenglu 803nong11hao1602A-1609shi, baoshanqu, shanghai 200000
CN.

Importé en Australie : SIHAO PTY LTD, 1 ROKEVA STREET, ASTWOOD
NSW 2122 Australie

Importé aux États-Unis : Sanven Technology Ltd., Suite 250, 9166 Anaheim
Lieu, Rancho Cucamonga, CA 91730

REPRÉSENTANT	DE LA CE
--------------	----------

E-CrossStu GmbH

Mainzer Landstr.69, 60329 Francfort-sur-le-Main.

REPRÉSENTANT	DU ROYAUME-UNI
--------------	----------------

YH CONSULTING LIMITÉE.

C/O YH Consulting Limited Bureau 147, Centurion House,
Route de Londres, Staines-upon-Thames, Surrey, TW18 4AX

VEVOR®

TOUGH TOOLS, HALF PRICE

Assistance technique et certificat de garantie
électronique www.vevor.com/support

VEVOR[®]

TOUGH TOOLS, HALF PRICE

Technischer Support und E-Garantie-Zertifikat

www.vevor.com/support

DOPPELZUG

MÜLLEIMER

MODELL: YC1352SY

Wir sind weiterhin bestrebt, Ihnen Werkzeuge zu wettbewerbsfähigen Preisen anzubieten.

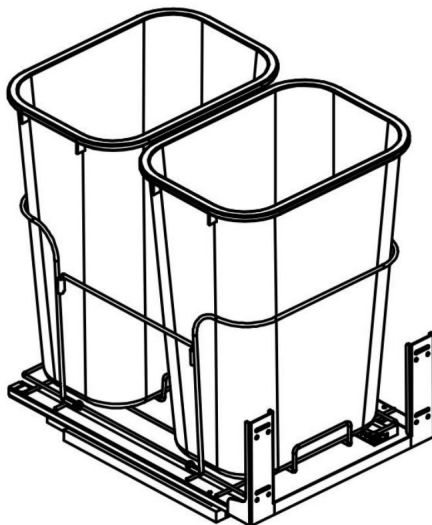
„Sparen Sie die Hälfte“, „Halber Preis“ oder andere ähnliche Ausdrücke, die wir verwenden, stellen nur eine Schätzung der Ersparnis dar, die Sie beim Kauf bestimmter Werkzeuge bei uns im Vergleich zu den großen Topmarken erzielen können, und decken nicht unbedingt alle von uns angebotenen Werkzeugkategorien ab. Wir möchten Sie freundlich daran erinnern, bei Ihrer Bestellung bei uns sorgfältig zu prüfen, ob Sie im Vergleich zu den großen Topmarken tatsächlich die Hälfte sparen.

VEVOR®

TOUGH TOOLS, HALF PRICE

DOPPELZUG
MÜLLEIMER

MODELL: YC1352SY



Brauchen Sie Hilfe? Kontaktieren Sie uns!

Sie haben Fragen zu unseren Produkten? Sie benötigen technischen Support? Dann kontaktieren Sie uns gerne:

Technischer Support und E-Garantie-Zertifikat
www.vevor.com/support

Dies ist die Originalanleitung. Bitte lesen Sie alle Anweisungen sorgfältig durch, bevor Sie das Gerät in Betrieb nehmen. VEVOR behält sich eine klare Auslegung unserer Bedienungsanleitung vor. Das Erscheinungsbild des Produkts richtet sich nach dem Produkt, das Sie erhalten haben. Bitte verzeihen Sie uns, dass wir Sie nicht erneut informieren, wenn es Technologie- oder Software-Updates für unser Produkt gibt.



Warnung-Um das Verletzungsrisiko zu verringern, muss der Benutzer

Lesen Sie die Bedienungsanleitung sorgfältig durch.

WICHTIGE SICHERHEITSHINWEISE

Vielen Dank, dass Sie dieses Produkt verwenden. Um sicherzustellen, dass Sie

Um die Maschine richtig zu bedienen, lesen Sie diese Anleitung sorgfältig durch, bevor Sie
und bewahren Sie sie für spätere Verwendung gut auf. Bitte lesen Sie sie unbedingt
die Vorsichtsmaßnahmen und Sicherheitsregeln auf dieser Seite, um Ihre sichere Verwendung zu gewährleisten.

In diesem Handbuch werden Sicherheitswarnungen und Vorsichtsmaßnahmen sowie Bedienung,
Wartung und Reinigung beschrieben. Die in diesem Handbuch beschriebenen Warnungen und Anweisungen
Das Handbuch kann nicht alle möglichen Bedingungen und Situationen abdecken, die auftreten können.
Vorsicht und gesunder Menschenverstand sind in diesem Produkt nicht eingebaut, da wir glauben
dass die Verwendung diesen Vorschriften entspricht.

Bitte lesen Sie ALLE Anweisungen, bevor Sie Ihre Maschine verwenden.

1. Lassen Sie Kinder und Jugendliche nicht in die Nähe der Maschine kommen oder diese berühren.
2. Tauchen Sie das Gerät nicht in Wasser oder andere Flüssigkeiten.
3. Die Verwendung von Zubehör oder Zusatzgeräten, die nicht im Lieferumfang enthalten sind oder vom Hersteller empfohlene Verwendung kann zu Verletzungen führen.
4. Verwenden Sie das Gerät nicht für andere als die angegebenen Zwecke.
5. Nicht im Freien oder für gewerbliche Zwecke verwenden.
7. Lassen Sie das Gerät während des Gebrauchs niemals unbeaufsichtigt.
8. Dieses Gerät kann von Kindern ab 8 Jahren verwendet werden
und Personen mit eingeschränkten physischen, sensorischen oder geistigen Fähigkeiten oder Mangel
erfahrungs- und kenntnisbezogen, wenn sie beaufsichtigt werden oder
Anweisungen zur sicheren Verwendung des Geräts gelesen und verstanden haben.
die damit verbundenen Gefahren. Kinder dürfen nicht alleine mit der Maschine spielen.
Reinigung und Wartung dürfen nicht von Kindern ohne
Aufsicht.

PRODUKTPARAMETER

Modellnummer	Produktgröße	Mülltonnenkapazität
YC1352SY 21,3x15x21,7 Zoll (540 x 380 x 550 mm)		35L x 2Stk

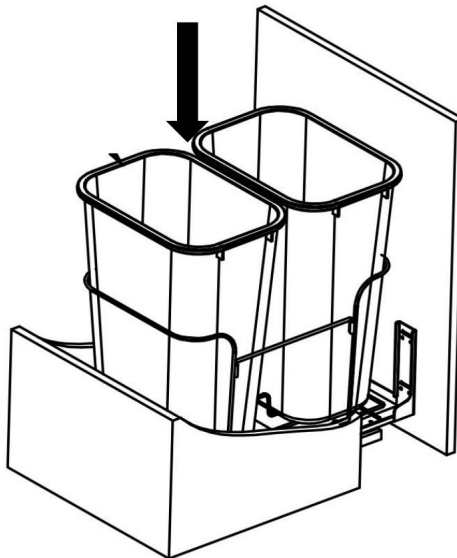
Ladekapazität

Modell Nr.	Ladekapazität
YC1352SY	Max. 50 kg

AUFMERKSAMKEIT!

1. Überschreiten Sie nicht die angegebene Gewichtskapazität. Beachten Sie die dynamische Belastung! Durch die plötzliche Lastbewegung kann es kurzzeitig zu einer Überlastung kommen, die Produktfehler.

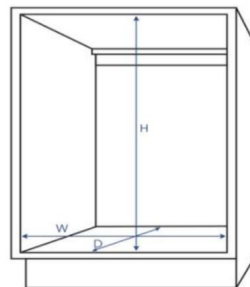
Max. 50 kg

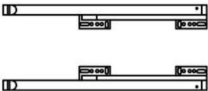

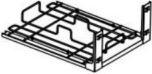








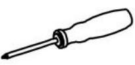
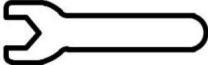
PRODUKTKOMPONENTEN

AUFMERKSAMKEIT!

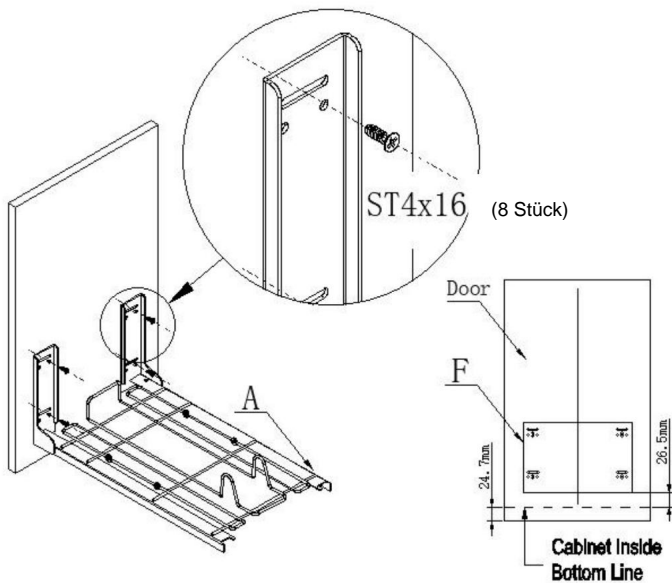
1. Prüfen Sie vor Beginn der Montage alle Teile auf Vollständigkeit.
2. Um Unfälle oder Verletzungen durch scharfe Kanten zu vermeiden, montieren und verwenden Sie sorgfältig.
3. Bitte tragen Sie Sicherheitsschutzausrüstung: Handschuhe und Schutzbrille.
4. Prüfen Sie die Einbaugröße der entsprechenden Modell des Ausziehkorb und wählen Sie den Schrank entspricht oder nahe an der Installationsgröße für Installation.



NEIN.	Diagramm	Teilebezeichnung	Menge
A		Führung	1
B		Plastik Mülleimer	2
C		Base rahmen	1
D		Bin-Draht	2
UND		Verbinden Draht	2
F		Installation Karte	1

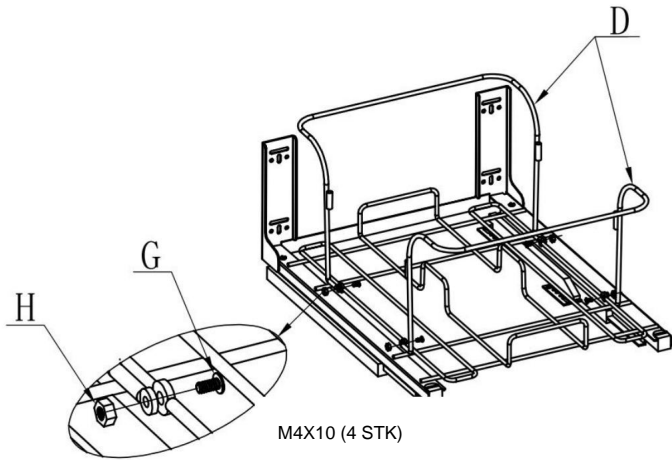
G		Schrauben M4x10	6
H		Nuss	4
		Schrauben ST4x16	16
J	 	Schraubendreher & Schlüssel	1+1

SCHRITT 1



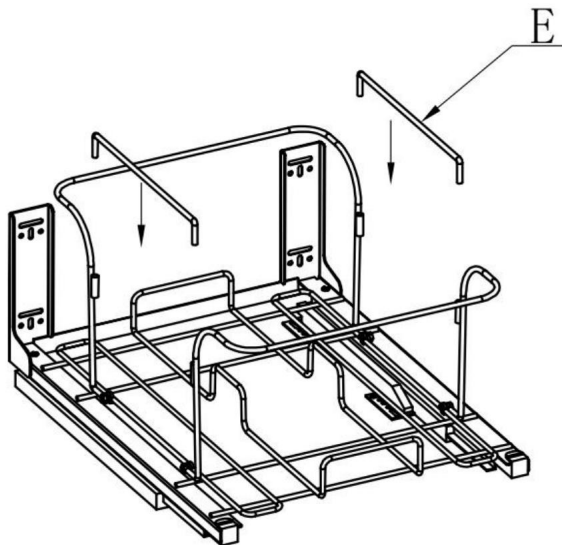
1. Legen Sie die Installationskarte wie in der Zeichnung gezeigt auf die Tür und markieren Sie das Schraubenloch. Befestigen Sie anschließend den Rahmen mit Schrauben an der Tür.

SCHRITT2



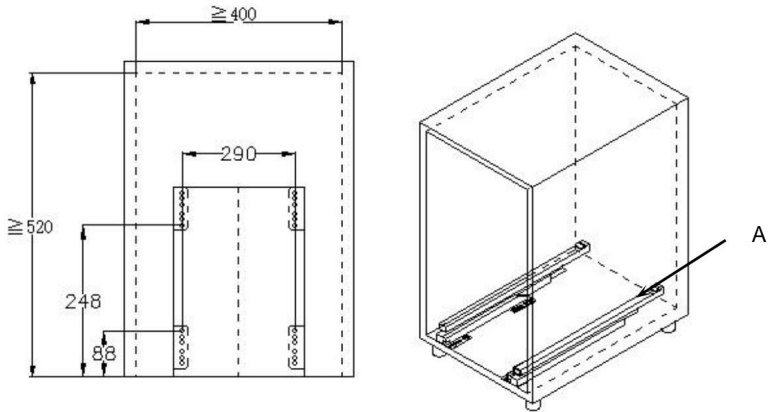
2. Legen Sie wie in der Zeichnung gezeigt zwei Behälterdrähte auf die Basis und befestigen Sie sie fest mit Schrauben.

SCHRITT3



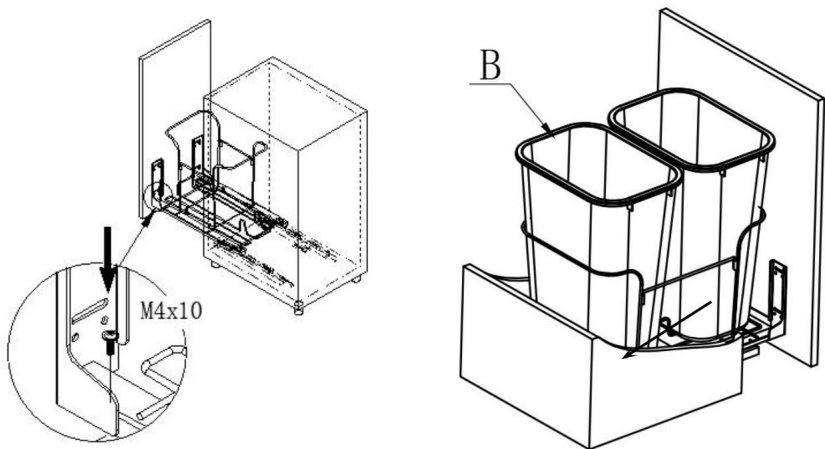
3. Stecken Sie die beiden Verbindungskabel in den runden Schlitz.

SCHRITT4



4. Befestigen Sie die Basis mit Schrauben ST4X16 (8 Stück) im Schrank.

SCHRITT5



5. Befestigen Sie den Hauptrahmen mit den Schrauben M4x10 (2 Stück) fest auf der Schubladenföhrung.

Setzen Sie den Kunststoffbehälter in den Rahmen ein.

BEDIENUNGSANLEITUNG

Vor der ersten Inbetriebnahme des Gerätes alle Werbeaufkleber abziehen und Verpackungsmaterialien und überprüfen Sie, ob die Kochplatten sauber und staubfrei. Bei Bedarf mit einem feuchten Tuch nachwischen. Mit einem saugfähigen Küchentuch darüber verteilen und überschüssiges Öl abwischen.

AUFMERKSAMKEIT!



WARNUNG! Halten Sie Kinder und Haustiere fern.

WARNUNG! Entfernen Sie sämtliches Verpackungsmaterial und bewahren Sie es für spätere Verpackungsmaterialien sind kein Spielzeug.

ACHTUNG! Lassen Sie Kinder nicht mit dem Verpackungsmaterial spielen.

Verpackungsmaterial verschlucken, es besteht Erstickungsgefahr!

REINIGUNG, PFLEGE UND LAGERUNG

1. Zur Reinigung die Oberfläche mit einem feuchten (nicht nassen) Tuch abwischen oder trocken wischen mit einem sauberen, fusselreien Baumwolltuch.
2. Zum Reinigen können Sie Fensterreiniger oder ähnliches verwenden. die Oberfläche.
3. Lagern Sie das Gerät an einem trockenen und sauberen Ort.

Hersteller: Shanghaimuxinmuyeyouxiangongsi

Adresse: Shuangchenglu 803nong11hao1602A-1609shi, baoshanqu, Shanghai 200000 CN.

Nach AUS importiert: SIHAO PTY LTD, 1 ROKEVA STREETEASTWOOD NSW 2122 Australien

Importiert in die USA: Sanven Technology Ltd., Suite 250, 9166 Anaheim Ort, Rancho Cucamonga, CA 91730



E-CrossStu GmbH

Mainzer Landstr.69, 60329 Frankfurt am Main.



YH CONSULTING LIMITED.

C/O YH Consulting Limited Office 147, Centurion House, London Road, Staines-upon-Thames, Surrey, TW18 4AX

VEVOR®

TOUGH TOOLS, HALF PRICE

Technischer Support und E-Garantie-Zertifikat

www.vevor.com/support

VEVOR[®]

TOUGH TOOLS, HALF PRICE

Supporto tecnico e certificato di garanzia

elettronica www.vevor.com/support

DOPPIA ESTRAZIONE

BIDONE PER I RIFIUTI

MODELLO: YC1352SY

Continuiamo a impegnarci per fornirvi strumenti a prezzi competitivi.

"Risparmia la metà", "Metà prezzo" o qualsiasi altra espressione simile da noi utilizzata rappresenta solo una stima del risparmio che potresti ottenere acquistando determinati utensili con noi rispetto ai principali marchi principali e non significa necessariamente coprire tutte le categorie di utensili da noi offerti. Ti ricordiamo gentilmente di verificare attentamente quando effettui un ordine con noi se stai effettivamente risparmiando la metà rispetto ai principali marchi principali.

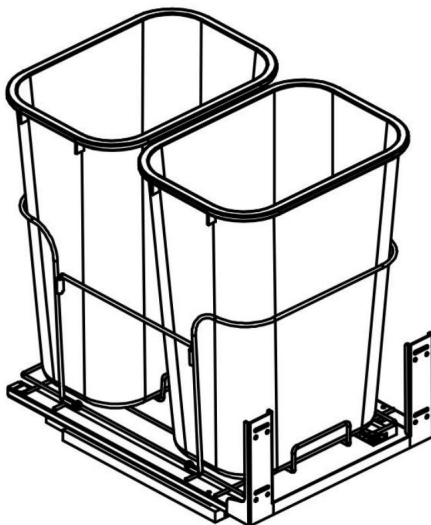
VEVOR[®]

TOUGH TOOLS, HALF PRICE

DOPPIA ESTRAZIONE

BIDONE PER I RIFIUTI

MODELLO: YC1352SY



HAI BISOGNO DI AIUTO? CONTATTACI!

Hai domande sui prodotti? Hai bisogno di supporto tecnico? Non esitare a contattarci:

**Supporto tecnico e certificato di garanzia
elettronica www.vevor.com/support**

Questa è l'istruzione originale, si prega di leggere attentamente tutte le istruzioni del manuale prima di utilizzare. VEVOR si riserva una chiara interpretazione del nostro manuale utente. L'aspetto del prodotto sarà soggetto al prodotto ricevuto. Vi preghiamo di perdonarci se non vi informeremo di nuovo se ci sono aggiornamenti tecnologici o software sul nostro prodotto.



Attenzione: per ridurre il rischio di lesioni, l'utente deve leggere manuale di istruzioni con attenzione.

IMPORTANTI MISURE DI SICUREZZA

Grazie per aver utilizzato questo prodotto. Per assicurarti di poter utilizzare la macchina correttamente, leggere attentamente queste istruzioni prima funzionamento e conservarlo correttamente per riferimento futuro. Si prega di leggere attentamente le precauzioni e le norme di sicurezza presenti in questa pagina per garantire un utilizzo sicuro.

Questo manuale descriverà le avvertenze e le precauzioni di sicurezza, il funzionamento, la manutenzione e la pulizia. Le avvertenze e le istruzioni esaminate in questo Il manuale non può coprire tutte le possibili condizioni e situazioni che potrebbero verificarsi. La cautela e il buon senso non sono incorporati in questo prodotto, poiché crediamo che gli utilizzi siano conformi a tali codici.

Si prega di leggere TUTTE le istruzioni prima di utilizzare la macchina.

1. Non permettere ai bambini e ai minorenni di avvicinarsi o toccare la macchina.
2. Non immergere l'apparecchio in acqua o altri liquidi.
3. Utilizzare accessori o allegati non forniti o raccomandate dal produttore possono causare lesioni.
4. Non utilizzare l'unità per scopi diversi da quelli indicati.
5. Non utilizzarlo all'aperto o per scopi commerciali.
7. Non lasciarlo mai incustodito durante l'uso.
8. Questo apparecchio può essere utilizzato da bambini di età pari o superiore a 8 anni e persone con ridotte capacità fisiche, sensoriali o mentali o prive di esperienza e conoscenza se hanno ricevuto supervisione o istruzioni riguardanti l'uso dell'apparecchio in modo sicuro e comprendere i pericoli coinvolti. I bambini non devono giocare con la macchina da soli. La pulizia e la manutenzione da parte dell'utente non devono essere eseguite da bambini senza supervisione.

PARAMETRI DEL PRODOTTO

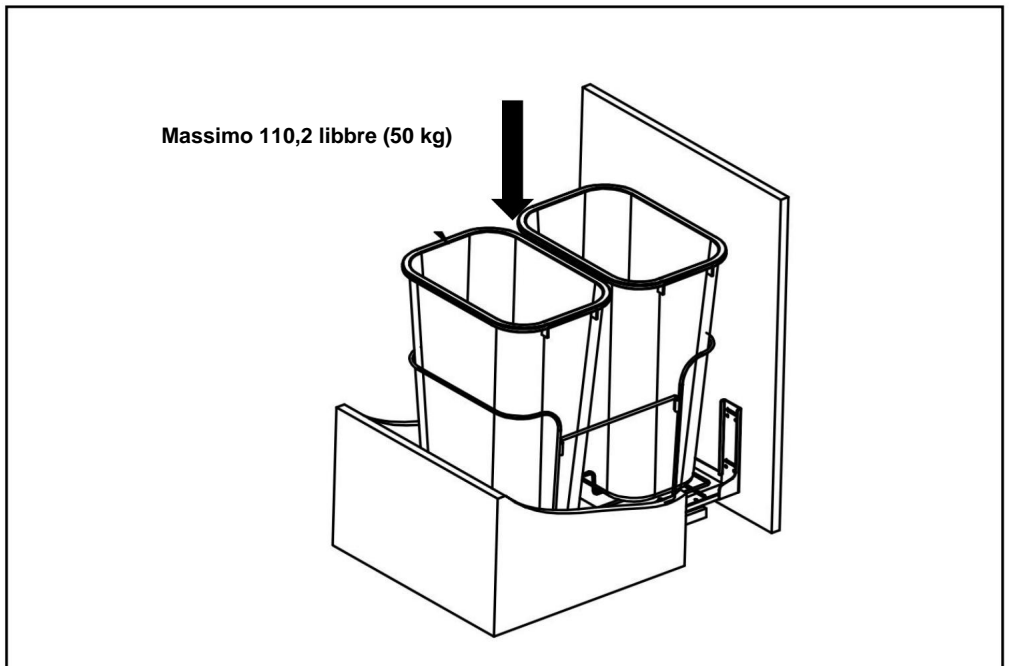
Modello n.	Dimensioni del prodotto	Capacità del bidone della spazzatura
YC1352SY 21,3x15x21,7 pollici	Dimensioni (540x380x550mm)	35Lx2PZ

CAPACITÀ DI CARICO

Modello n.	Capacità di carico
YC1352SY	Massimo 110,2 libbre (50 kg)

ATTENZIONE!

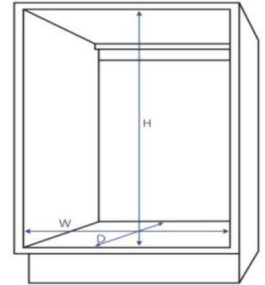
1. Non superare la capacità di peso indicata. Fai attenzione al carico dinamico!
Il movimento improvviso del carico può creare brevemente un carico eccessivo, causando guasto del prodotto.

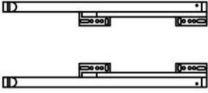

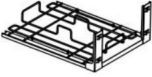









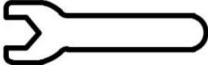
COMPONENTI DEL PRODOTTO

ATTENZIONE!

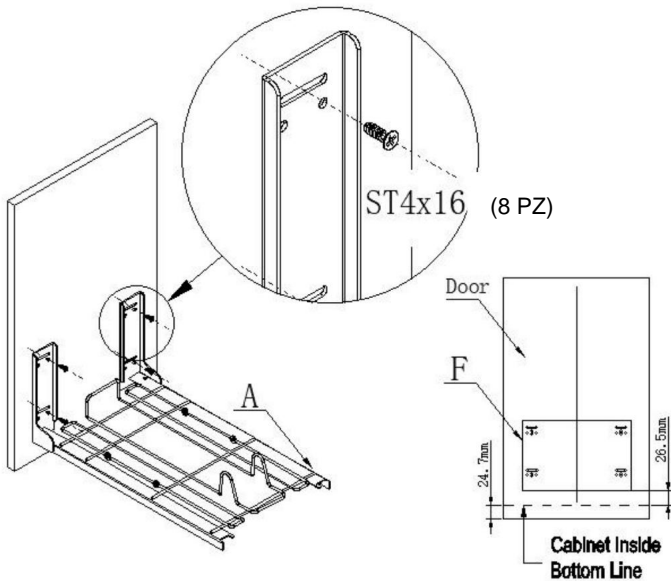
1. Prima di iniziare il montaggio, controllare che tutti i pezzi siano completi.
2. Per evitare incidenti o lesioni causate da spigoli vivi, si prega di assemblare e utilizzare accuratamente.
3. Indossare dispositivi di protezione di sicurezza: guanti e occhiali protettivi.
4. Controllare le dimensioni di installazione del corrispondente modello del cestello estraibile e seleziona il mobile coerente o prossimo alle dimensioni dell'installazione per Installazione.



NO.	Diagramma	Nome parte	Quantità
UN		Guida	1
B		Plastica bidone della spazzatura	2
C		Base telaio	1
D		Filo del bidone	2
E		Collegamento filo	2
F		Installazione carta	1

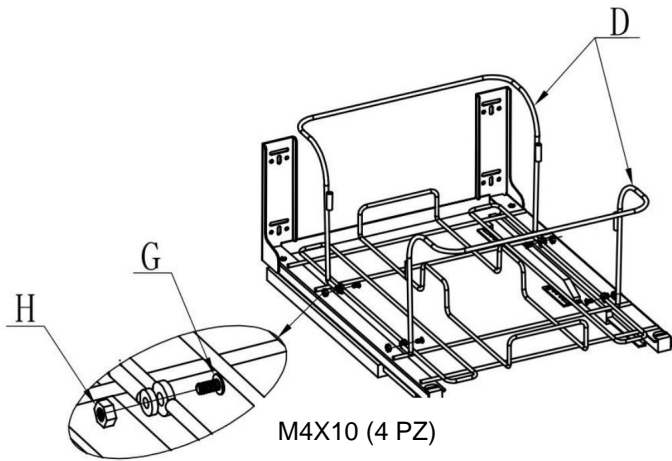
G		Vite M4x10	6
H		Noce	4
		Vite ST4x16	16
J	 	Cacciavite & Chiave inglese	1+1

PASSO 1



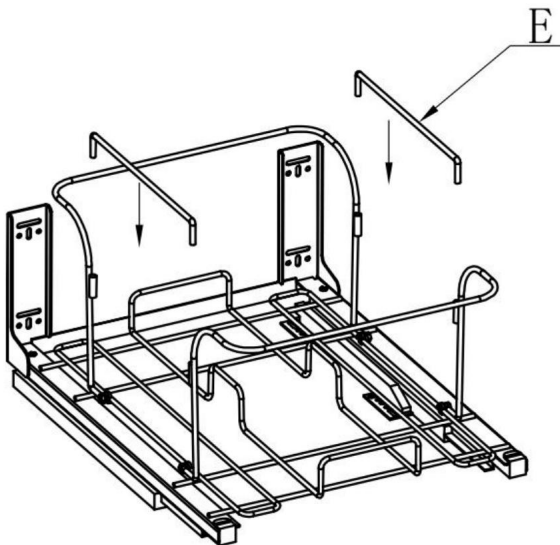
1. Posizionare la scheda di installazione sulla porta come mostrato nel disegno e contrassegnare i fori per le viti, quindi bloccare il telaio alla porta con le viti.

PASSO 2



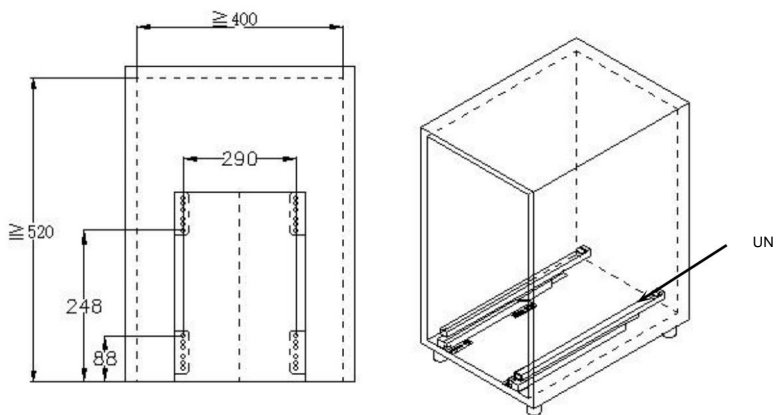
2. Posizionare due fili del contenitore sulla base come mostrato nel disegno e fissarli saldamente con le viti.

PASSO 3



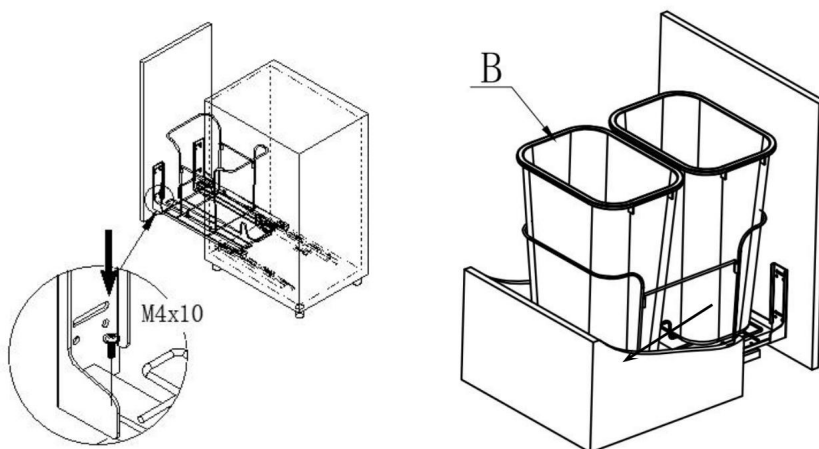
3. Inserire i due fili di collegamento nella fessura circolare.

PASSO4



4. Fissare la base al mobile con viti ST4X16 (8 pezzi).

PASSO5



5. Fissare saldamente il telaio principale alla guida del cassetto con le viti M4x10 (2 pezzi),
posizionare il contenitore di plastica nel telaio.

ISTRUZIONI PER L'USO

Prima di utilizzare l'apparecchio per la prima volta, staccare eventuali adesivi promozionali.

materiali e materiali di imballaggio e verificare che le piastre di cottura siano

pulite e prive di polvere. Se necessario, pulirle con un panno umido.

Distribuire sulla superficie un panno assorbente da cucina e rimuovere l'olio in eccesso.

ATTENZIONE!



ATTENZIONE! Tenere lontani bambini e animali domestici.

ATTENZIONE! Rimuovere tutti i materiali di imballaggio e conservarli per futuri

utilizzare. I materiali di imballaggio non sono un giocattolo.

ATTENZIONE! Non lasciare che i bambini giochino con i materiali di imballaggio. Se

ingerire il materiale d'imballaggio, soffocherà!

PULIZIA MANUTENZIONE E STOCCAGGIO

1. Per la pulizia, pulire la superficie con un panno umido (non bagnato) o asciugare con un panno di cotone pulito e privo di pelucchi.

2. Per la pulizia è possibile utilizzare un liquido per la pulizia dei vetri o un liquido detergente simile. la superficie.

3. Conservare l'apparecchio in un luogo asciutto e pulito.

Produttore: Shanghaimuxinmuyeyouxiangongsi

Indirizzo: Shuangchenglu 803nong11hao1602A-1609shi, baoshanqu, shanghai 200000 CN.

Importato in AUS: SIHAO PTY LTD, 1 ROKEVA STREETEASTWOOD

Nuovo Galles del Sud 2122 Australia

Importato negli USA: Sanven Technology Ltd., Suite 250, 9166 Anaheim Luogo, Rancho Cucamonga, CA 91730

Rappresentante della CE	
-------------------------	--

E-CrossStu GmbH

Mainzer Landstr.69, 60329 Francoforte sul Meno.

RAPPRESENTANZA DEL REGNO UNITO	
--------------------------------	--

CONSULENZA YH LIMITATA.

C/O YH Consulting Limited Ufficio 147, Centurion House,
Via Roma, 101, 00186 Roma, Italia

VEVOR®

TOUGH TOOLS, HALF PRICE

Supporto tecnico e certificato di garanzia
elettronica www.vevor.com/support

VEVOR[®]

TOUGH TOOLS, HALF PRICE

Soporte técnico y certificado de garantía
electrónica www.vevor.com/support

DOBLE EXTRAÍBLE

Cubo de basura

MODELO: YC1352SY

Seguimos comprometidos a brindarle herramientas a precios competitivos.

"Ahorre la mitad", "mitad de precio" o cualquier otra expresión similar que utilicemos solo representa una estimación del ahorro que podría obtener al comprar ciertas herramientas con nosotros en comparación con las principales marcas y no necesariamente significa que cubra todas las categorías de herramientas que ofrecemos. Le recordamos que, al realizar un pedido con nosotros, verifique cuidadosamente si realmente está ahorrando la mitad en comparación con las principales marcas.

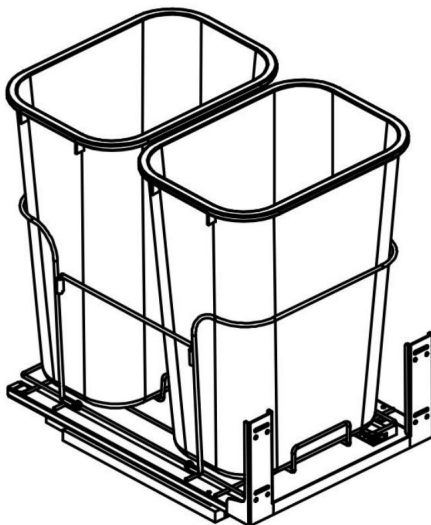
VEVOR®

TOUGH TOOLS, HALF PRICE

DOBLE EXTRAÍBLE

Cubo de basura

MODELO: YC1352SY



¿NECESITA AYUDA? ¡CONTÁCTENOS!

¿Tiene preguntas sobre el producto? ¿Necesita asistencia técnica? No dude en ponerse en contacto con nosotros:

Soporte técnico y certificado de garantía electrónica
www.vevor.com/support

Estas son las instrucciones originales, lea atentamente todas las instrucciones del manual antes de utilizar el producto. VEVOR se reserva una interpretación clara de nuestro manual de usuario. La apariencia del producto estará sujeta al producto que recibió. Perdónenos por no informarle nuevamente si hay actualizaciones de tecnología o software en nuestro producto.



Advertencia: Para reducir el riesgo de lesiones, el usuario debe leer
Lea atentamente el manual de instrucciones.

MEDIDAS DE SEGURIDAD IMPORTANTES

Gracias por utilizar este producto. Para asegurarnos de que pueda

Para utilizar la máquina correctamente, lea atentamente estas instrucciones antes de la operación y guárdela en un lugar adecuado para futuras consultas. Asegúrese de leer las precauciones y normas de seguridad de esta página para garantizar su uso seguro.

Este manual describe las advertencias y precauciones de seguridad, el funcionamiento, el mantenimiento y la limpieza. Las advertencias e instrucciones que se analizan en este manual El manual no puede cubrir todas las posibles condiciones y situaciones que pueden ocurrir. La precaución y el sentido común no están incluidos en este producto, ya que creemos que los usos cumplirán con estos códigos.

Lea TODAS las instrucciones antes de utilizar su máquina.

1. No permita que niños o menores se acerquen o toquen la máquina.
2. No sumerja el aparato en agua ni en ningún otro líquido.
3. Utilizar cualquier accesorio o complemento que no esté incluido o recomendado por el fabricante puede causar lesiones.
4. No utilice esta unidad para ningún otro fin que el uso indicado.
5. No lo utilice al aire libre ni con fines comerciales.
7. Nunca lo deje desatendido mientras esté en uso.

8. Este aparato puede ser utilizado por niños mayores de 8 años.

y personas con capacidades físicas, sensoriales o mentales reducidas o carentes de experiencia y conocimientos si se les ha dado supervisión o instrucciones sobre el uso del aparato de forma segura y comprender

Los peligros que conlleva. Los niños no deben jugar solos con la máquina.

La limpieza y el mantenimiento por parte del usuario no deben ser realizados por niños sin supervisión.

PARÁMETROS DEL PRODUCTO

N.º de modelo	Tamaño del producto	Capacidad del cubo de basura
YC1352SY	21,3 x 15 x 21,7 pulgadas (540 x 380 x 550 mm)	35Lx2 piezas

CAPACIDAD DE CARGA

Modelo Nro.	Capacidad de carga
YC1352SY	Máximo 110,2 libras (50 kg)

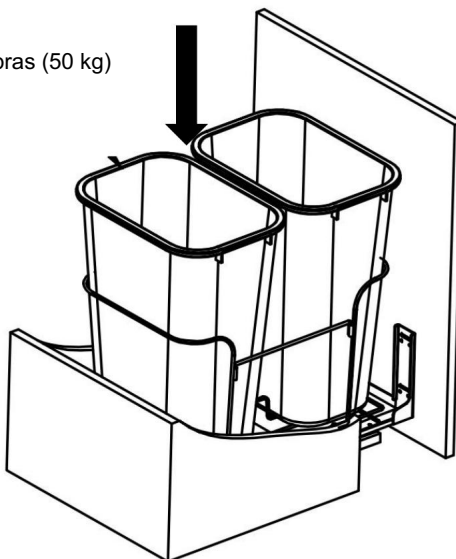
¡ATENCIÓN!

1. No exceda la capacidad de peso indicada. ¡Tenga en cuenta la carga dinámica!

El movimiento repentino de la carga puede crear brevemente un exceso de carga, provocando

Fallo del producto.

Máximo 110,2 libras (50 kg)

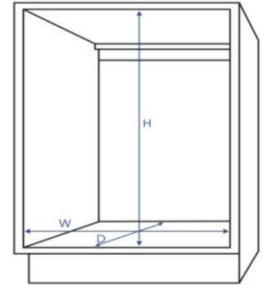


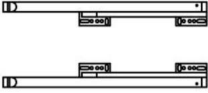
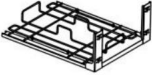



COMPONENTES DEL PRODUCTO




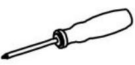
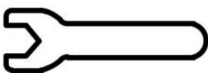
¡ATENCIÓN!

1. Compruebe que todas las piezas estén completas antes de comenzar el montaje.
2. Para evitar accidentes o lesiones por bordes afilados, ensamble y use con cuidado.
3. Utilice equipo de protección de seguridad: guantes y gafas.
4. Verifique el tamaño de instalación del correspondiente

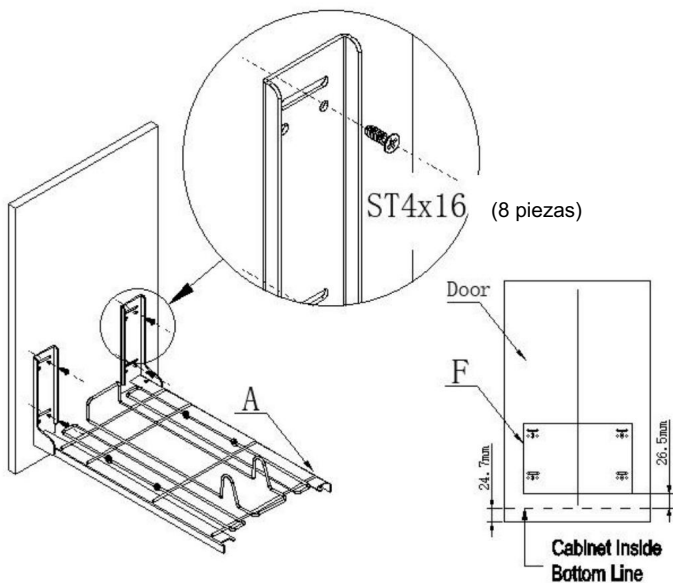
Modelo de la cesta de extracción y seleccione el gabinete consistente con o cercano al tamaño de la instalación para Instalación.



No.	Diagrama	Nombre de la pieza	Cant.
A		Guía	1
B		Plástico bote de basura	2
do		Base marco	1
D		Alambre para contenedores	2
Y		Conectando cable	2
F		Instalación tarjeta	1

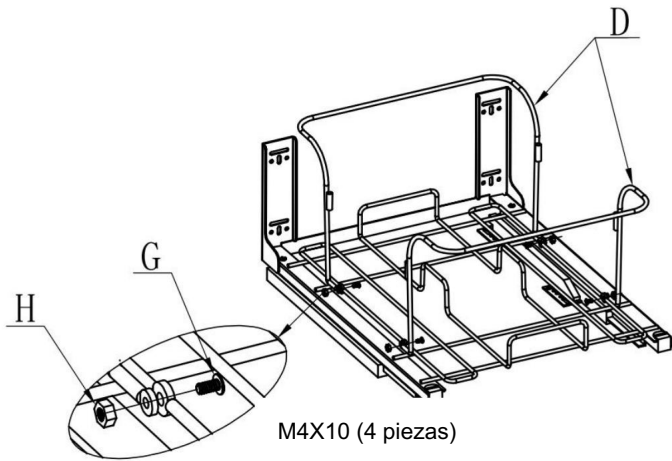
GRAND		Tornillo M4x10	6
yo		Tuerca	4
I		Tornillo ST4x16	16
Yo	 	Destornillador & Llave	1+1

PASO 1



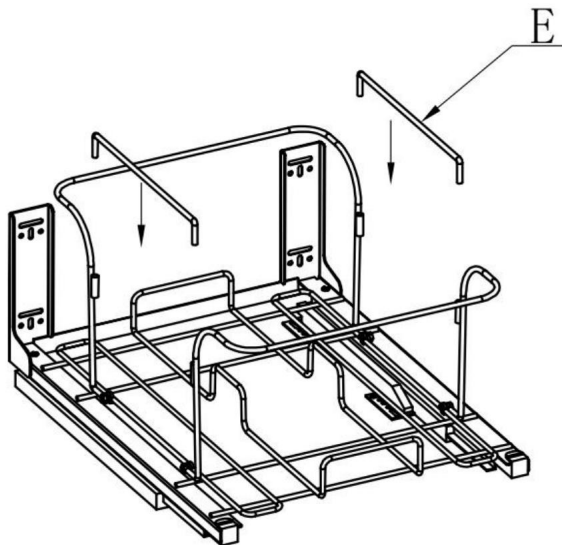
1. Coloque la tarjeta de instalación en la puerta como se muestra en el dibujo y marque los orificios de los tornillos, luego bloquee el marco a la puerta con tornillos.

PASO 2



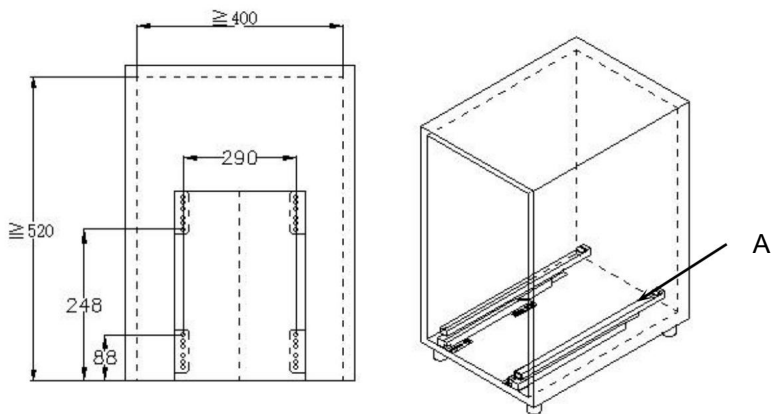
2. Coloque dos alambres de contenedor en la base como se muestra en el dibujo y fíjelos firmemente con tornillos.

PASO 3



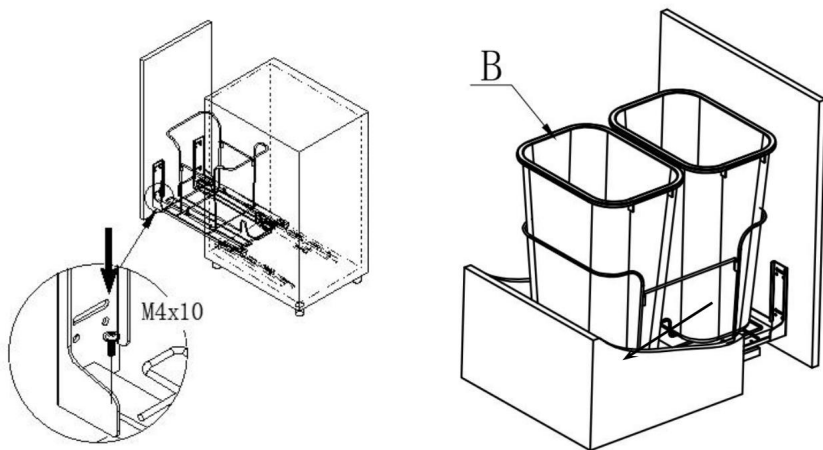
3. Inserte los dos cables de conexión en la ranura circular.

PASO 4



4. Fije la base en el gabinete con tornillos ST4X16 (8 piezas).

PASO 5



5. Fije firmemente el marco principal en la corredera del cajón con tornillos M4x10 (2 piezas) y coloque el contenedor de plástico en el marco.

INSTRUCCIONES DE USO

Antes de utilizar el aparato por primera vez, retire cualquier etiqueta promocional. materiales y materiales de embalaje, y comprobar que las placas de cocción estén Limpios y sin polvo. Si es necesario, límpielos con un paño húmedo. Extiende un paño de cocina absorbente y limpia el exceso de aceite.

¡ATENCIÓN!



¡ADVERTENCIA! Mantenga a los niños y las mascotas alejados.

¡ADVERTENCIA! Retire todos los materiales de embalaje y guárdelos para futuras consultas.

Uso. Los materiales de embalaje no son un juguete.

¡ADVERTENCIA! No permita que los niños jueguen con los materiales de embalaje. Si

¡Trague los materiales de embalaje, se asfixiará!

LIMPIEZA MANTENIMIENTO Y ALMACENAMIENTO

1. Para limpiar, limpie la superficie con un paño húmedo (no mojado) o séquelo. con un paño de algodón limpio y sin pelusa.
2. Se puede utilizar líquido limpiacristales o un líquido de limpieza similar para limpiar La superficie.
3. Guarde el aparato en un lugar seco y limpio.

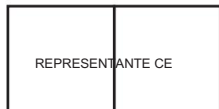
Fabricante: Shanghaimuxinmuyeyouxiangongsi

Dirección: Shuangchenglu 803nong11hao1602A-1609shi, baoshanqu, shanghai 200000 CN.

Importado a Australia: SIHAO PTY LTD, 1 ROKEVA STREETEASTWOOD

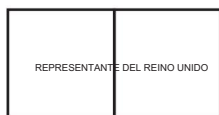
Nueva Gales del Sur 2122 Australia

Importado a EE. UU.: Sanven Technology Ltd., Suite 250, 9166 Anaheim Lugar, Rancho Cucamonga, CA 91730



E-CrossStu GmbH

Mainzer Landstr.69, 60329 Fráncfort del Meno.



YH CONSULTING LIMITADA.

C/O YH Consulting Limited Oficina 147, Centurion House,

Carretera de Londres, Staines-upon-Thames, Surrey, TW18 4AX

VEVOR®

TOUGH TOOLS, HALF PRICE

Soporte técnico y certificado de garantía
electrónica www.vevor.com/support

VEVOR[®]

TOUGH TOOLS, HALF PRICE

Wsparcie techniczne i certyfikat gwarancji
elektronicznej www.vevor.com/support

PODWÓJNE WYCIĄGANIE

KOSZ NA ŚMIECI

MODEL: YC1352SY

Nadal staramy się oferować Państwu narzędzia w konkurencyjnych cenach.

„Oszczędź połowę”, „Połowa ceny” lub inne podobne wyrażenia używane przez nas stanowią jedynie szacunkowe oszczędności, jakie możesz uzyskać, kupując u nas określone narzędzia w porównaniu z głównymi markami i niekoniecznie oznaczają one objęcie wszystkich kategorii narzędzi oferowanych przez nas. Uprzejmie przypominamy, aby dokładnie sprawdzić, czy składając u nas zamówienie faktycznie oszczędzasz połowę w porównaniu z głównymi markami.

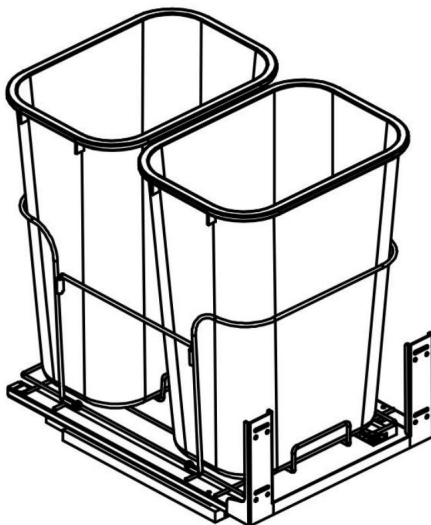
VEVOR®

TOUGH TOOLS, HALF PRICE

PODWÓJNE WYCIĄGANIE

KOSZ NA ŚMIECI

MODEL: YC1352SY



POTRZEBUJESZ POMOCY? SKONTAKTUJ SIĘ Z NAMI!

Masz pytania dotyczące produktu? Potrzebujesz wsparcia technicznego? Skontaktuj się z nami:

Wsparcie techniczne i certyfikat gwarancji elektronicznej
www.vevor.com/support

To jest oryginalna instrukcja, przed użyciem należy uważnie przeczytać wszystkie instrukcje. VEVOR zastrzega sobie jasną interpretację naszej instrukcji obsługi. Wygląd produktu będzie zależał od produktu, który otrzymałeś. Prosimy o wybaczenie, że nie poinformujemy Cię ponownie, jeśli w naszym produkcie pojawią się jakiegokolwiek aktualizacje technologiczne lub oprogramowania.



Ostrzeżenie – aby zmniejszyć ryzyko obrażeń, użytkownik musi przeczytać
Przeczytaj uważnie instrukcję obsługi.

WAŻNE ZABEZPIECZENIA

Dziękujemy za korzystanie z tego produktu. Aby mieć pewność, że możesz

aby prawidłowo obsługiwać maszynę, przed jej użyciem należy uważnie przeczytać niniejszą instrukcję eksploatacji i zachować ją prawidłowo do wykorzystania w przyszłości. Upewnij się, że przeczytałeś

Aby zapewnić bezpieczne korzystanie z serwisu, należy przestrzegać środków ostrożności i zasad bezpieczeństwa zawartych na tej stronie.

W niniejszej instrukcji przedstawiono ostrzeżenia i środki ostrożności dotyczące bezpieczeństwa, obsługi, konserwacji i czyszczenia. Ostrzeżenia i instrukcje omówione w niniejszej instrukcji

Instrukcja nie jest w stanie objąć wszystkich możliwych warunków i sytuacji, jakie mogą wystąpić.

Produkt ten nie jest produktem, który cechuje ostrożność i zdrowy rozsądek, ponieważ uważamy, że że użytkownicy będą przestrzegać tych kodeksów.

Przed użyciem urządzenia należy przeczytać WSZYSTKIE instrukcje.

1. Nie pozwalaj dzieciom i osobom niepełnoletnim zbliżać się do urządzenia ani go dotykać.
2. Nie zanurzaj urządzenia w wodzie ani innym płynie.
3. Korzystanie z akcesoriów lub elementów dodatkowych, które nie są dołączone lub zalecane przez producenta mogą powodować obrażenia.
4. Nie należy stosować tego urządzenia do celów innych niż wskazane.
5. Nie należy używać urządzenia na zewnątrz ani w celach komercyjnych.
7. Nigdy nie pozostawiaj urządzenia bez nadzoru podczas użytkowania.

8. Z urządzenia mogą korzystać dzieci w wieku od 8 lat.

oraz osoby o ograniczonej sprawności fizycznej, sensorycznej lub umysłowej lub o ich braku doświadczenia i wiedzy, jeżeli sprawowano nad nimi nadzór lub

instrukcję dotyczącą bezpiecznego korzystania z urządzenia i zrozumienia i zrozumienia związane z tym zagrożenia. Dzieci nie powinny bawić się maszyną same.

Dzieciom nie wolno czyścić ani konserwować bez zezwolenia.

nadzór.

PARAMETRY PRODUKTU

Numer modelu	Rozmiar produktu	Pojemność kosza na śmieci
YC1352SY 21,3x15x21,7 cala (540x380x550mm)		35Lx2SZT

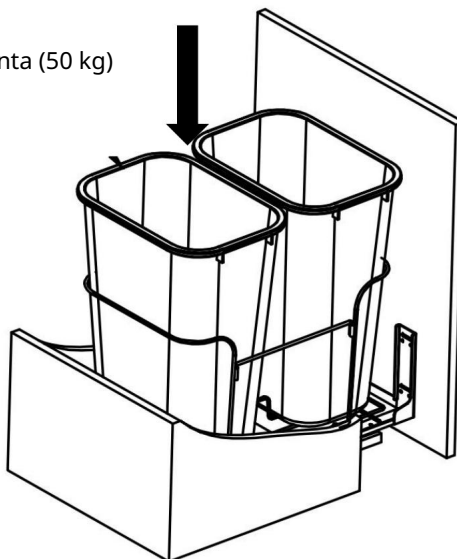
ŁADOWNOŚĆ

Numer modelu	Ładowność
YC1352SY	Maksymalnie 110,2 funta (50 kg)

UWAGA!

1. Nie przekraczaj podanego udźwigu. Uważaj na obciążenie dynamiczne! Nagły ruch obciążenia może chwilowo spowodować nadmierne obciążenie, powodując awaria produktu.

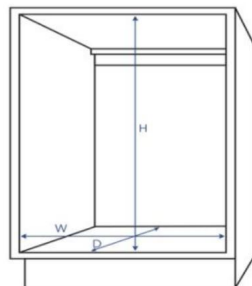
Maks. 110,2 funta (50 kg)






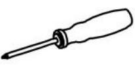
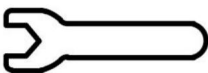
SKŁADNIKI PRODUKTU

UWAGA!

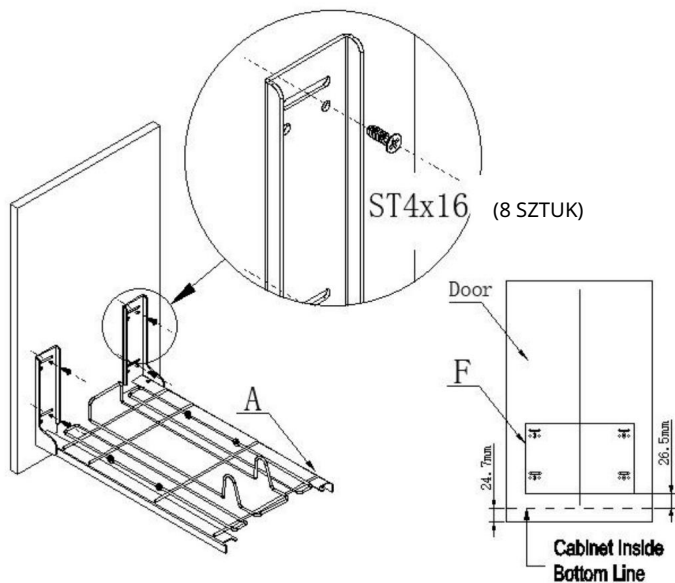
1. Przed rozpoczęciem montażu należy sprawdzić, czy wszystkie części są kompletne.
2. Aby uniknąć wypadków i obrażeń spowodowanych ostrymi krawędziami, należy złożyć i używać ostrożnie.
3. Proszę nosić sprzęt ochronny: rękawice i okulary ochronne.
4. Sprawdź rozmiar instalacji odpowiedniego model koszyka i wybierz szafkę zgodny lub zbliżony do rozmiaru instalacji
Instalacja.



NIE.	Diagram	Nazwa części	Ilość
A		Przewodnik	1
B		Plastikowy kosz na śmieci	2
C		Opierać rama	1
D		Przewód śmietnikowy	2
I		Złączony drut	2
F		Instalacja karta	1

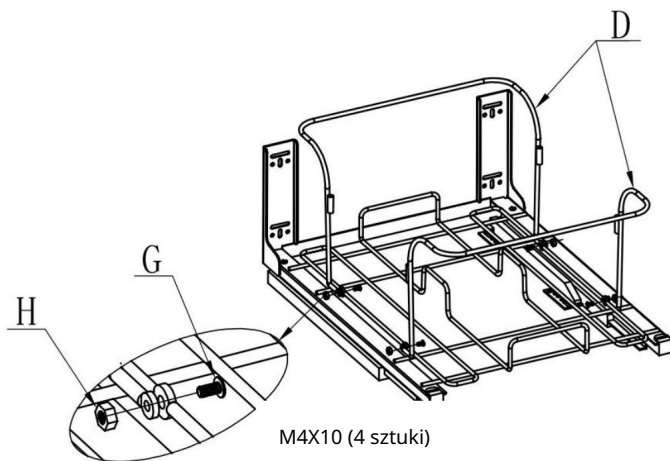
G		Śruba M4x10	6
H		Nakrętka	4
I		Śruba ST4x16	16
J	 	Śrubokręt & Klucz do nakrętek	1+1

KROK 1



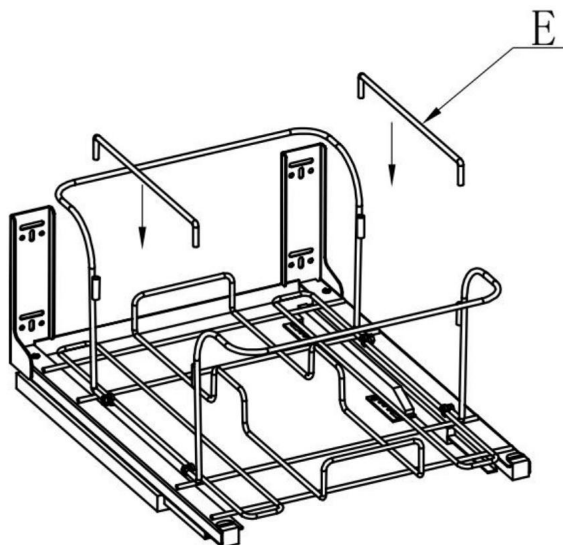
1. Przyłóż kartę instalacyjną do drzwi, jak pokazano na rysunku, zaznacz otwory na śruby, a następnie przymocuj ościeżnicę do drzwi za pomocą śrub.

KROK 2



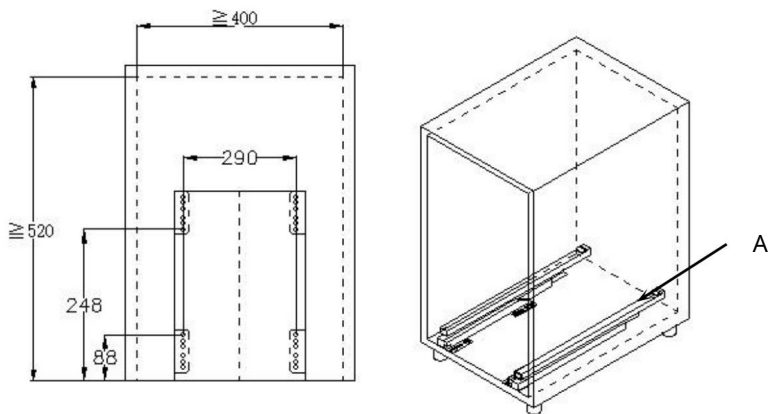
2. Umieść dwa przewody śmietnikowe na podstawie, jak pokazano na rysunku, i przymocuj je śrubami.

KROK 3



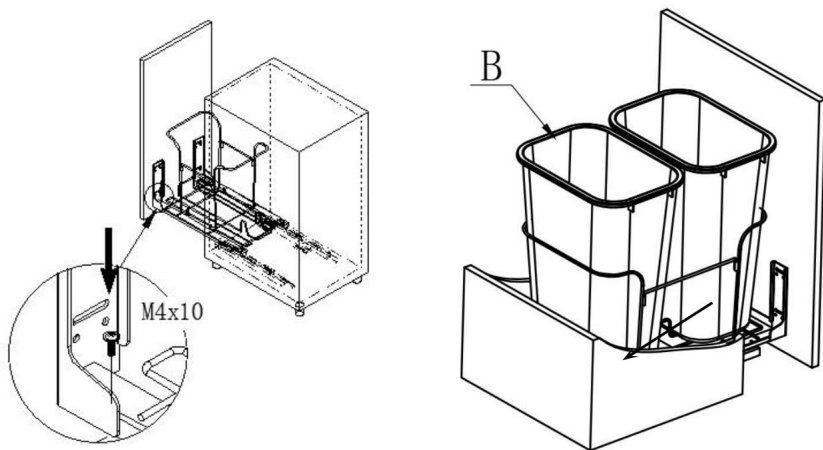
3. Włóż dwa przewody łączące do okrągłego otworu.

KROK 4



4. Przymocuj podstawę do szafki za pomocą śrub ST4X16 (8 szt.).

KROK 5



5. Przymocuj ramę główną do prowadnicy szuflady za pomocą śrub M4x10 (2 szt.). Umieść plastikowy pojemnik w ramie.

INSTRUKCJA OBSŁUGI

Przed pierwszym użyciem urządzenia należy zdjąć wszelkie naklejki promocyjne. materiały i materiały opakowaniowe oraz sprawdź, czy płyty grzewcze są czyste i wolne od kurzu. W razie potrzeby przetrzyj je wilgotną szmatką. Rozprowadź masę chłonny ręcznikiem kuchennym i wytrzyj nadmiar oleju.

UWAGA!



OSTRZEŻENIE! Trzymaj dzieci i zwierzęta domowe z daleka.

OSTRZEŻENIE! Usuń wszystkie materiały opakowaniowe i zachowaj je na przyszłość.

Materiały opakowaniowe nie są zabawką.

UWAGA! Nie pozwól dzieciom bawić się materiałami opakowaniowymi. Jeśli połknij opakowanie, udusisz się!

CZYSZCZENIE, KONSERWACJA I PRZECHOWYWANIE

1. W celu czyszczenia przetrzyj powierzchnię wilgotną (nie mokrą) szmatką lub wytrzyj do sucha czystą, bawełnianą ściereczką niepozostawiającą włókien.
2. Do czyszczenia można użyć płynu do mycia okien lub podobnego płynu czyszczącego. powierzchnia.
3. Przechowuj urządzenie w suchym i czystym miejscu.

Producent: Shanghaimuxinmuyeyouxiangongsi

Adres: Shuangchenglu 803nong11hao1602A-1609shi, baoshanqu, szanghaj
200000 CN.

Importowane do AUS: SIHAO PTY LTD, 1 ROKEVA STREETEASTWOOD
NSW 2122 Australia

Importowane do USA: Sanven Technology Ltd., Suite 250, 9166 Anaheim
Miejsce, Rancho Cucamonga, CA 91730

Przedstawiciel UE	
-------------------	--

E-CrossStu GmbH

Mainzer Landstr.69, 60329 Frankfurt nad Menem.

REP WIELKIEJ BRYTANII	
-----------------------	--

YH CONSULTING LIMITED.

C/O YH Consulting Limited Biuro 147, Centurion House,
London Road, Staines-upon-Thames, Surrey, TW18 4AX

VEVOR®

TOUGH TOOLS, HALF PRICE

Wsparcie techniczne i certyfikat gwarancji
elektronicznej www.vevor.com/support

VEVOR[®]

TOUGH TOOLS, HALF PRICE

Technische ondersteuning en e-garantiecertificaat

www.vevor.com/support

DUBBELE UITTREK

VUILNISBAK

MODEL: YC1352SY

Wij streven er voortdurend naar om u gereedschappen tegen concurrerende prijzen te leveren.

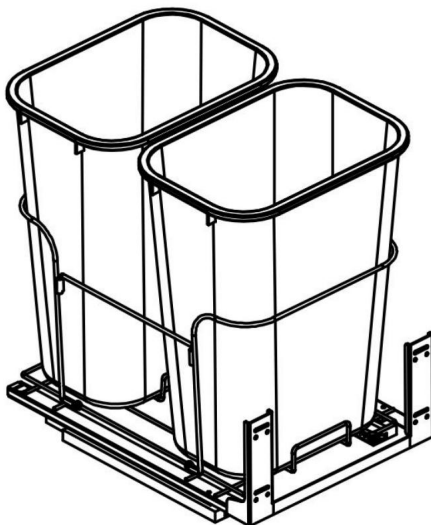
"Save Half", "Half Price" of andere soortgelijke uitdrukkingen die wij gebruiken, geven alleen een schatting van de besparingen die u kunt behalen door bepaalde gereedschappen bij ons te kopen in vergelijking met de grote topmerken en betekent niet noodzakelijkerwijs dat alle categorieën gereedschappen die wij aanbieden, worden gedekt. Wij herinneren u eraan om zorgvuldig te controleren of u daadwerkelijk de helft bespaart in vergelijking met de grote topmerken wanneer u een bestelling bij ons plaatst.

VEVOR®

TOUGH TOOLS, HALF PRICE

DUBBELE UITTREK
VUILNISBAK

MODEL: YC1352SY



HULP NODIG? NEEM CONTACT MET ONS OP!

Heeft u vragen over het product? Heeft u technische ondersteuning nodig? Neem dan gerust contact met ons op:

Technische ondersteuning en e-garantiecertificaat
www.vevor.com/support

Dit is de originele instructie, lees alle handleidingen zorgvuldig door voordat u het product gebruikt. VEVOR behoudt zich een duidelijke interpretatie van onze gebruikershandleiding voor. Het uiterlijk van het product is afhankelijk van het product dat u hebt ontvangen. Vergeef ons dat we u niet opnieuw zullen informeren als er technologie- of software-updates voor ons product zijn.



Waarschuwing - Om het risico op letsel te verminderen, moet de gebruiker de volgende informatie lezen:

Lees de gebruiksaanwijzing zorgvuldig door.

BELANGRIJKE VEILIGHEIDSMATREGELEN

Bedankt voor het gebruiken van dit product. Om er zeker van te zijn dat u

Gebruik de machine correct, lees deze instructies aandachtig door voordat u bediening en bewaar het goed voor toekomstige referentie. Lees het alstublieft zorgvuldig door de voorzorgsmaatregelen en veiligheidsregels op deze pagina om een veilig gebruik te garanderen.

Deze handleiding beschrijft veiligheidswaarschuwingen en voorzorgsmaatregelen, bediening, onderhoud en reiniging. De waarschuwingen en instructies die in deze handleiding worden besproken. De handleiding kan niet alle mogelijke omstandigheden en situaties dekken die zich kunnen voordoen. Voorzichtigheid en gezond verstand zijn niet ingebouwd in dit product, omdat wij van mening zijn dat de toepassingen aan deze codes zullen voldoen.

Lees ALLE instructies voordat u uw apparaat gebruikt.

1. Laat kinderen en minderjarigen niet in de buurt van het apparaat komen of het aanraken.
2. Dompel het apparaat niet onder in water of een andere vloeistof.
3. Het gebruik van accessoires of hulpstukken die niet zijn meegeleverd of door de fabrikant aanbevolen producten kunnen letsel veroorzaken.
4. Gebruik dit apparaat niet voor andere doeleinden dan waarvoor het is bedoeld.
5. Gebruik het niet buitenshuis of voor commerciële doeleinden.
7. Laat het apparaat nooit onbeheerd achter terwijl het in gebruik is.
8. Dit apparaat kan worden gebruikt door kinderen vanaf 8 jaar. en personen met verminderde fysieke, sensorische of mentale vermogens of gebrek daaraan van ervaring en kennis als zij toezicht hebben gekregen of instructies over het veilig gebruiken van het apparaat en het begrijpen de gevaren die ermee gepaard gaan. Kinderen mogen niet alleen met de machine spelen. Reiniging en gebruikersonderhoud mogen niet door kinderen worden uitgevoerd zonder toezicht. overzicht.

PRODUCTPARAMETERS

Modelnr. Productgrootte	Capaciteit van de vuilnisbak
YC1352SY 21,3x15x21,7 inch (540x380x550mm)	35Lx2PCS

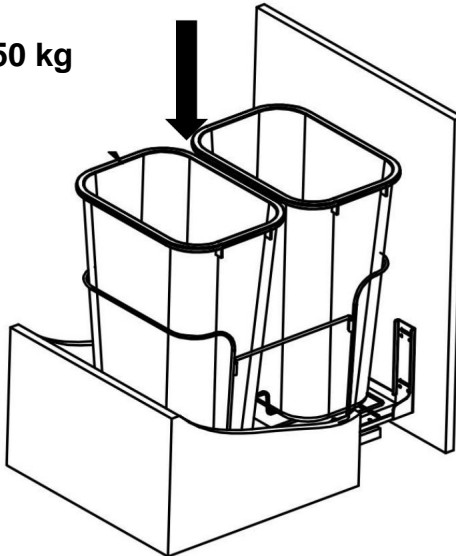
LAADVERMOGEN

Modelnr.	Laadvermogen
YC1352SY	Maximaal 50 kg

AANDACHT!

1. Overschrijd het vermelde draagvermogen niet. Wees u bewust van dynamische belasting! De plotselinge beweging van de last kan kortstondig een overmatige last veroorzaken, waardoor productfalen.

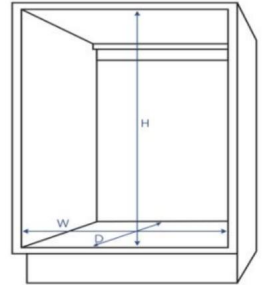
Maximaal 50 kg

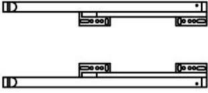

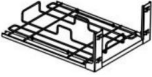








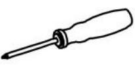
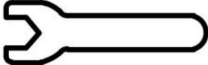
PRODUCTCOMPONENTEN

AANDACHT!

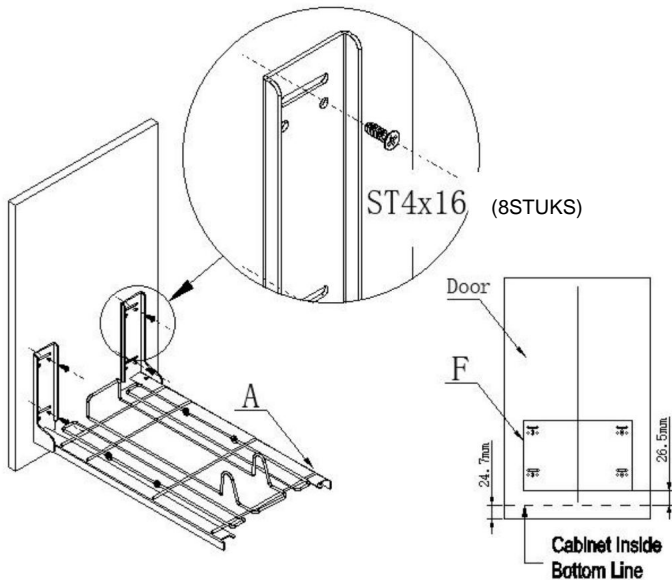
1. Controleer of alle onderdelen compleet zijn voordat u met de montage begint.
2. Om ongelukken of verwondingen door scherpe randen te voorkomen, dient u het apparaat eerst te monteren en te gebruiken. voorzichtig.
3. Draag beschermende veiligheidsuitrusting: handschoenen en een veiligheidsbril.
4. Controleer de installatiegrootte van de bijbehorende model van de trekmand, en selecteer de kast consistent met of dichtbij de installatiegrootte voor Installatie.



Nee.	Diagram	Onderdeelnaam	Aantal
A		Gids	1
B		Plastic prullenbak	2
C		Baseren kader	1
D		Afvalbak draad	2
EN		Verbinden draad	2
F		Installatie kaart	1

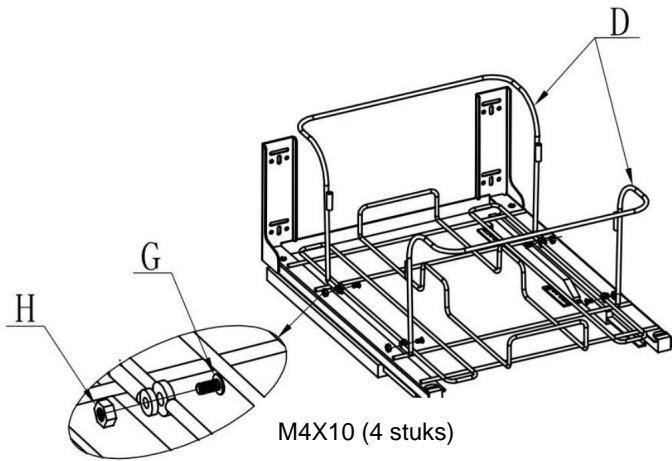
G		Schroef M4x10	6
H		Moer	4
I		Schroef ST4x16	16
J	 	Schroevendraaier & Moersleutel	1+1

STAP 1



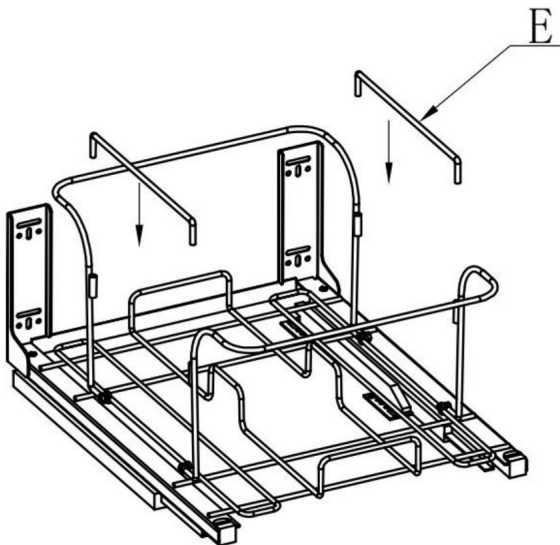
1. Plaats de installatiekaart op de deur zoals aangegeven op de tekening en markeer de schroefgaten. Bevestig vervolgens het frame aan de deur met schroeven.

STAP 2



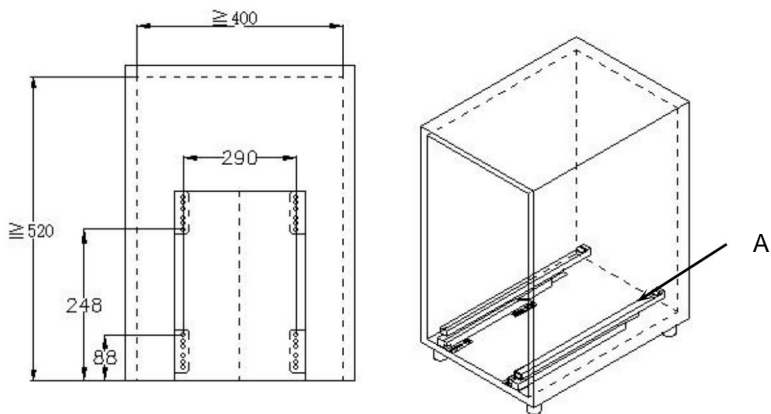
2. Plaats twee bakdraden op de basis zoals aangegeven op de tekening en bevestig deze stevig met schroeven.

STAP 3



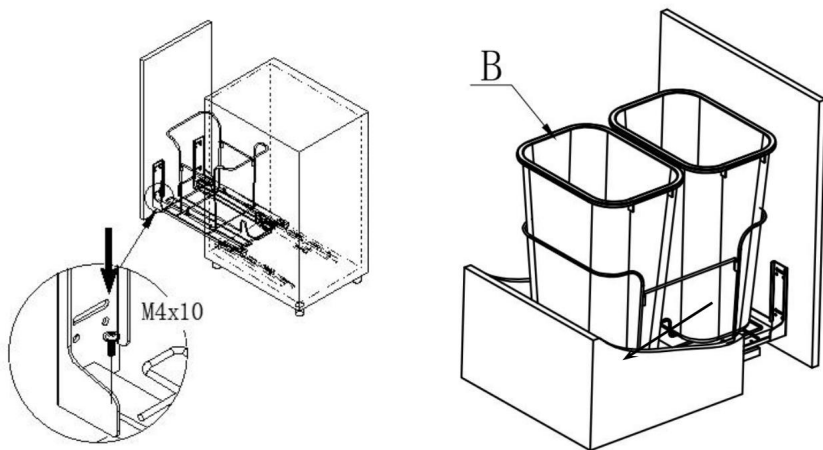
3. Steek de twee verbindingsdraden in de ronde sleuf.

STAP 4



4. Bevestig de basis in de kast met schroeven ST4X16 (8 stuks).

STAP 5



5. Bevestig het hoofdframe stevig op de ladegeleider met schroeven M4x10 (2 stuks). Plaats de kunststof bak in het frame.

GEBRUIKSAANWIJZING

Verwijder vóór het eerste gebruik van het apparaat alle promotionele materialen en verpakkingsmaterialen, en controleer of de kookplaten schoon en stofvrij. Veeg ze indien nodig af met een vochtige doek.

Verdeel het mengsel over de olie met een absorberende theedoek en veeg overtollige olie weg.

AANDACHT!



WAARSCHUWING! Houd kinderen en huisdieren uit de buurt.

WAARSCHUWING! Verwijder alle verpakkingsmaterialen en bewaar ze voor toekomstig gebruik.

Gebruik. Verpakkingsmaterialen zijn geen speelgoed.

WAARSCHUWING! Laat kinderen niet met de verpakkingsmaterialen spelen. Als ze

Slik het verpakkingsmateriaal niet door, ze zullen stikken!

REINIGING, ONDERHOUD EN OPSLAG

1. Voor het reinigen veegt u het oppervlak af met een vochtige (niet natte) doek of veegt u het droog met een schone, pluisvrije katoenen doek.
2. Voor het schoonmaken kan glasreinigingsvloeistof of een soortgelijke reinigingsvloeistof worden gebruikt het oppervlak.
3. Bewaar het apparaat op een droge en schone plaats.

Fabrikant: Shanghaimuxinmuyeyouxiangongsi

Adres: Shuangchenglu 803nong11hao1602A-1609shi, baoshanqu, shanghai
200000 CN.

Geïmporteerd naar AUS: SIHAO PTY LTD, 1 ROKEVA STREETEASTWOOD
NSW 2122 Australië

Geïmporteerd naar de VS: Sanven Technology Ltd., Suite 250, 9166 Anaheim
Plaats, Rancho Cucamonga, CA 91730



E-CrossStu GmbH
Mainzer Landstr.69, 60329 Frankfurt am Main.



YH CONSULTING LIMITED.
C/O YH Consulting Limited Kantoor 147, Centurion House,
Londen Road, Staines-upon-Thames, Surrey, TW18 4AX

VEVOR®

TOUGH TOOLS, HALF PRICE

Technische ondersteuning en e-
garantiecertificaat www.vevor.com/support

VEVOR[®]

TOUGH TOOLS, HALF PRICE

Teknisk support och e-garanticertifikat

www.vevor.com/support

DUBBEL UTDRAG

SOPTUNNA

MODELL: YC1352SY

Vi fortsätter att vara engagerade i att ge dig verktyg till konkurrenskraftiga priser.

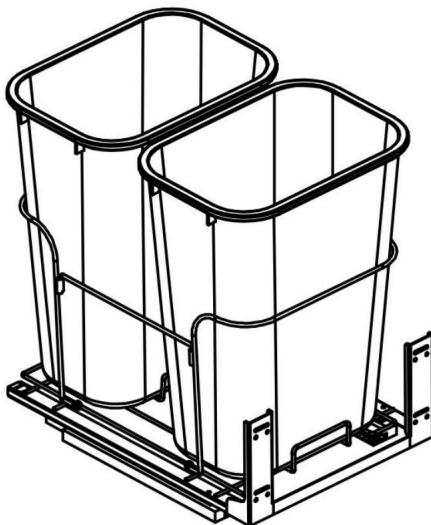
"Spara hälften", "halva priset" eller andra liknande uttryck som används av oss representerar bara en uppskattning av besparingar du kan dra nytta av att köpa vissa verktyg hos oss jämfört med de stora toppmärkena och betyder inte nödvändigtvis att täcka alla kategorier av verktyg som erbjuds av oss. Du påminns vänligen om att noggrant kontrollera när du gör en beställning hos oss om du faktiskt sparar hälften i jämförelse med de främsta stora varumärkena.

VEVOR®

TOUGH TOOLS, HALF PRICE

DUBBEL UTDRAG
SOPTUNNA

MODELL: YC1352SY



BEHÖVER HJÄLP? KONTAKTA OSS!

Har du produktfrågor? Behöver du teknisk support? Kontakta oss gärna:

Teknisk support och e-garanticertifikat
www.vevor.com/support

Detta är den ursprungliga instruktionen, läs alla instruktioner noggrant innan du använder den. VEVOR reserverar sig för en tydlig tolkning av vår användarmanual. Utseendet på produkten är beroende av den produkt du fått. Ursäkta oss att vi inte kommer att informera dig igen om det finns någon teknik eller mjukvaruuppdateringar på vår produkt.



Varning - För att minska risken för skada måste användaren läsa bruksanvisningen noggrant.

VIKTIGA SÄKERHETSÅTGÄRDER

Tack för att du använder den här produkten. För att vara säker på att du kan använda maskinen på rätt sätt, läs denna instruktion noggrant innan drift och förvara den på rätt sätt för framtida referens. Se till att läsa försiktighetsåtgärderna och säkerhetsreglerna på denna sida för att säkerställa din säkra användning.

Denna handbok kommer att beskriva säkerhetsvarningar och försiktighetsåtgärder, drift, underhåll och rengöring. Varningarna och instruktionerna som granskas i denna manualen kan inte täcka alla möjliga förhållanden och situationer som kan uppstå. Försiktighet och sunt förnuft är inte inbyggt i denna produkt, eftersom vi tror att användningarna kommer att följa dessa koder.

Läs ALLA instruktioner innan du använder din maskin.

1. Låt inte barn och minderåriga komma nära eller vidröra maskinen.
2. Sänk inte ner apparaten i vatten eller annan vätska.
3. Använda tillbehör eller tillbehör som inte medföljer eller rekommenderas av tillverkaren kan orsaka skada.
4. Använd inte denna enhet för andra ändamål än den angivna användningen.
5. Använd den inte utomhus eller för kommersiella ändamål.
7. Lämna den aldrig utan uppsikt när den används.
8. Denna apparat kan användas av barn från 8 år och uppåt och personer med nedsatt fysisk, sensorisk eller mental förmåga eller brist av erfarenhet och kunskap om de har fått handledning eller instruktioner angående användning av apparaten på ett säkert sätt och förstå de inblandade farorna. Barn får inte leka med maskinen ensamma. Rengöring och användarunderhåll får inte utföras av barn utan tillsyn.

PRODUKTPARAMETRAR

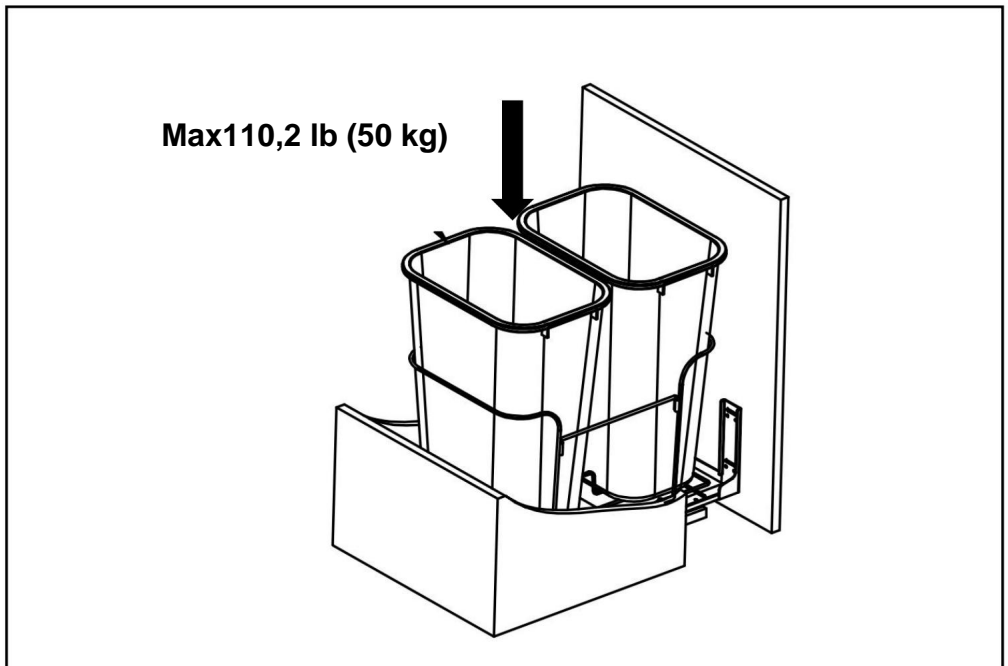
Modellnr	Produktstorlek	Kapacitet för soptunna
YC1352SY	21,3x15x21,7 tum (540x380x550mm)	35Lx2ST

LADNINGSKAPACITET

Modell nr.	Lastkapacitet
YC1352SY	Max 110,2 lb (50 kg)

UPPMÄRSAMHET!

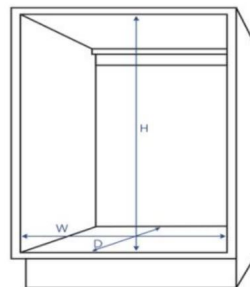
1. Överskrid inte den angivna viktkapaciteten. Var uppmärksam på dynamisk laddning! Den plötsliga laströrelsen kan kortvarigt skapa en överbelastning, vilket kan orsaka produktfel.

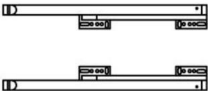

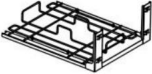








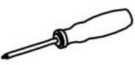
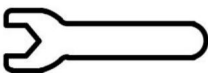
PRODUKTKOMPONENTER

UPPMÄRKSAMHET!

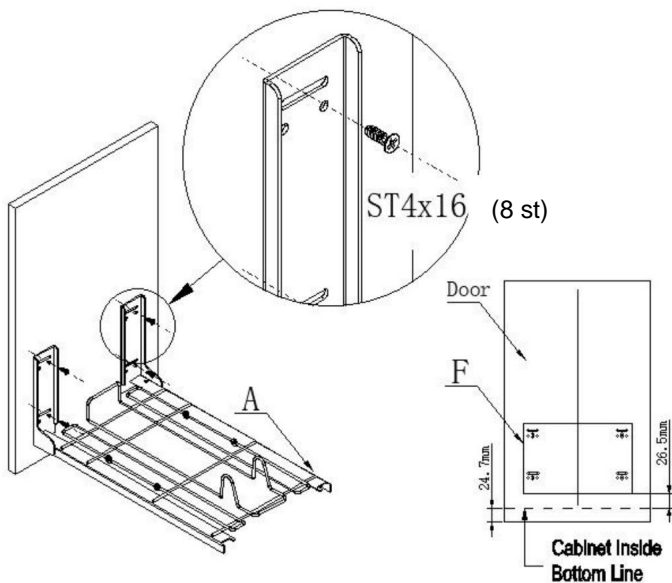
1. Kontrollera att alla delar är fullständiga innan monteringen påbörjas.
2. För att undvika olyckor eller vassa kanter, vänligen montera och använd försiktigt.
3. Använd skyddsutrustning: handskar och skyddsglasögon.
4. Kontrollera installationsstorleken för motsvarande modell av dragkorgen och välj skåp överensstämmer med eller nära installationsstorleken för Installation.



Inga.	Diagram	Delnamn	Antal
A		Guide	1
B		Plast papperskorgen	2
C		Bas ram	1
D		Bin tråd	2
och		Ansluter tråd	2
F		Installation kort	1

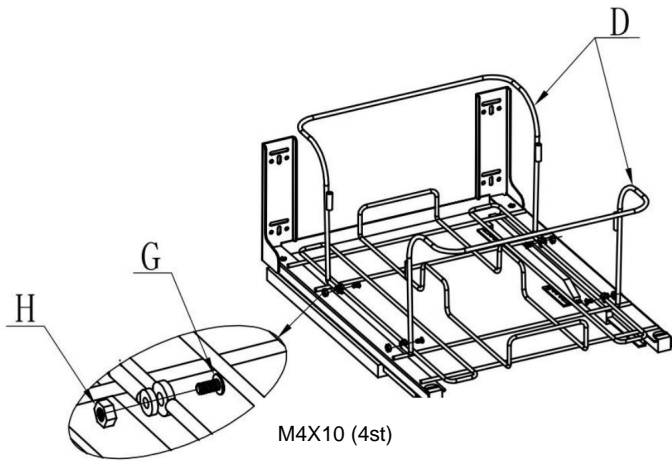
G		Skruva M4x10	6
H		Mutter	4
		Skruva ST4x16	16
J	 	Skruvmejsel & Nyckel	1+1

STEG 1



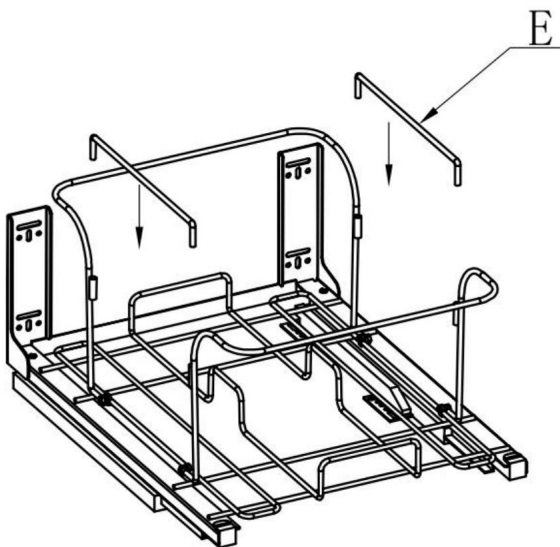
1. Sätt installationskortet på dörren enligt bilden och markera skruvhålet, lås sedan karmen vid dörren med skruvar.

STEG 2



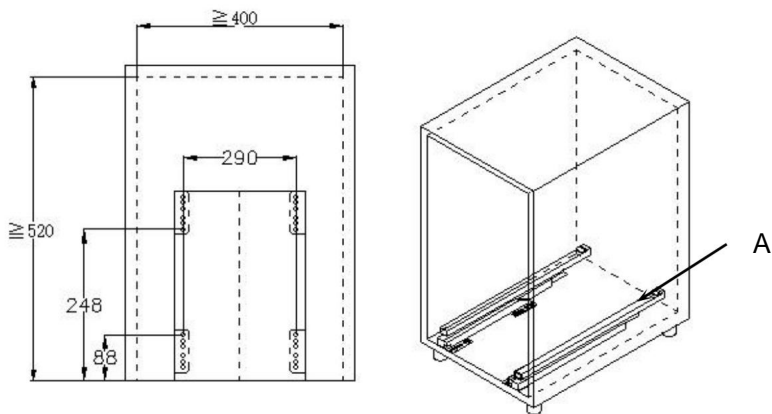
2. Sätt två paperstrådar på basen enligt bilden och fixera den med skruvar.

STEG 3



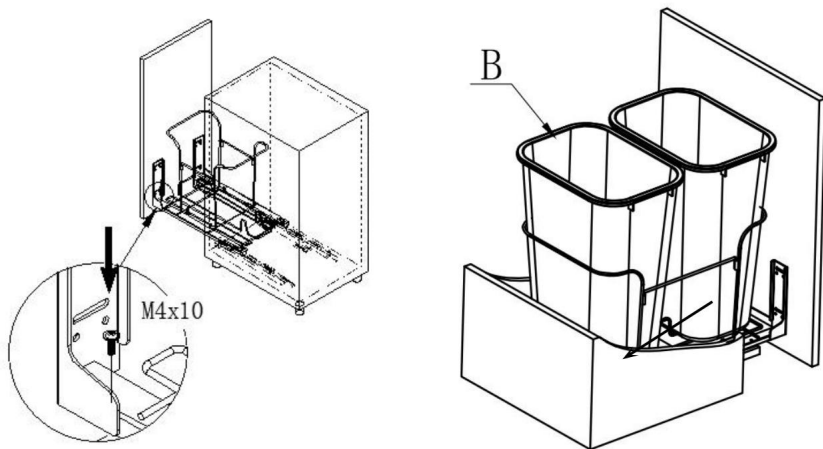
3. Sätt in de två anslutningskablar i det cirkulära spåret.

STEG 4



4. Fäst basen i skåpet med skruvarna ST4X16(8PCS).

STEG 5



5. Fäst huvudramen på lådans skjutreglage tätt med skruvarna M4x10(2PCS),
Sätt plastbehållaren i ramen.

DRIFTSINSTRUKTIONER

Innan du använder apparaten för första gången, dra bort eventuella erbjudanden material och förpackningsmaterial, och kontrollera att kokplattorna är ren och fri från damm. Vid behov, torka av dem med en fuktig trasa.

Bred över med en absorberande kökshandduk och torka bort överflödiga olja.

UPPMÄRKSAMHET!



WARNING! Håll barn och husdjur borta.

WARNING! Ta bort allt förpackningsmaterial och spara det för framtiden användning. Förpackningsmaterial är ingen leksak.

WARNING! Låt inte barn leka med förpackningsmaterialet. Om de sväljer förpackningsmaterialet, de kommer att kvävas!

RENGÖRING UNDERHÅLL OCH FÖRVARING

1. För rengöring, torka av ytan med en fuktig (inte våt) trasa eller torka torr med en ren luddfri bomullstrasa.
2. Fönsterputsvätska eller liknande rengöringsvätska kan användas för att rengöra ytan.
3. Förvara apparaten på ett torrt och rent utrymme.

Tillverkare: Shanghaimuxinmuyeyouxiangongsi

Address: Shuangchenglu 803nong11hao1602A-1609shi, baoshanqu, shanghai
200000 CN.

Importerad till AUS: SIHAO PTY LTD, 1 ROKEVA STREETEASTWOOD
NSW 2122 Australien

Importerad till USA: Sanven Technology Ltd., Suite 250, 9166 Anaheim
Place, Rancho Cucamonga, CA 91730



E-CrossStu GmbH

Mainzer Landstr.69, 60329 Frankfurt am Main.



YH CONSULTING LIMITED.

C/O YH Consulting Limited Office 147, Centurion House,
London Road, Staines-upon-Thames, Surrey, TW18 4AX

VEVOR[®]

TOUGH TOOLS, HALF PRICE

Teknisk support och e-garanticertifikat

www.vevor.com/support