

VEVOR[®]

TOUGH TOOLS, HALF PRICE

Technical Support and E-Warranty Certificate

www.vevor.com/support

SPRAY PAINT BOOTH USER MANUAL

We continue to be committed to provide you tools with competitive price.

"Save Half", "Half Price" or any other similar expressions used by us only represents an estimate of savings you might benefit from buying certain tools with us compared to the major top brands and does not necessarily mean to cover all categories of tools offered by us. You are kindly reminded to verify carefully when you are placing an order with us if you are actually saving half in comparison with the top major brands.

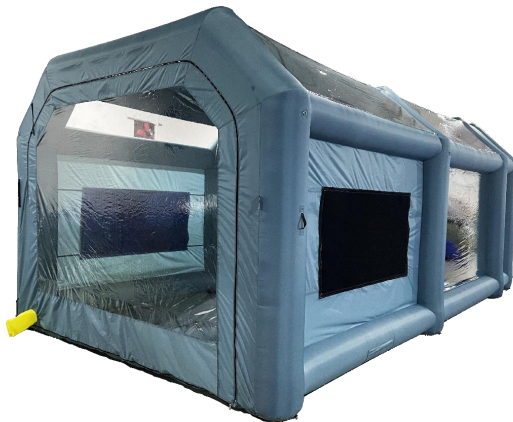
VEVOR®

TOUGH TOOLS, HALF PRICE

SPRAY PAINT BOOTH

MODEL: 4X3X2.75 / 6X3X2.5 / 7X4X2.75

8X4.5X3.3 / 8.5X4.8X3.3 / 10X6X4



NEED HELP? CONTACT US!

Have product questions? Need technical support? Please feel free to contact us:

Technical Support and E-Warranty Certificate
www.vevor.com/support

This is the original instruction, please read all manual instructions carefully before operating. VEVOR reserves a clear interpretation of our user manual. The appearance of the product shall be subject to the product you received. Please forgive us that we won't inform you again if there are any technology or software updates on our product.

1、 Safe Instructions



WARNING:

- 1) Avoid using this product in rain, strong wind, hail, and other bad weather.
- 2) Avoid sharp points, blades, and other items to scratch the product.
- 3) Keep away from fire sources.
- 4) The air inside the tent is scarce, so good ventilation must be ensured when painting inside the tent.
- 5) Due to the large size of this product, installation requires 2 to 4 people to assist.



CAUTION: Carefully read instructions and procedures for safe operations.

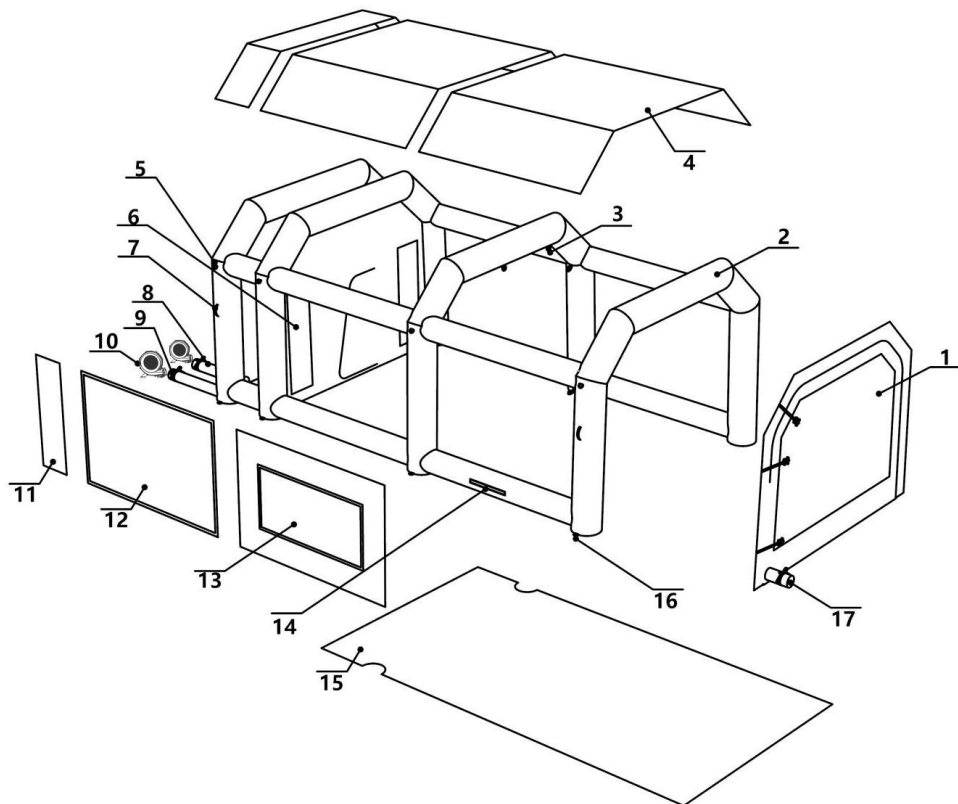
2、PRODUCT INTRODUCTION

Model SPEC.	4X3X2.75	6X3X2.5	7X4X2.75	8X4.5X3.3	8.5X4.8X3.3	10X6X4	
Size	13*10*9ft	20*10*8ft	23*13*8.5ft	26*15*11ft	28*16*11ft	33*20*13ft	
Material	210D Oxford-fabric	210D Oxford-fabric	210D Oxford-fabric	210D Oxford-fabric	210D Oxford-fabric	210D Oxford-fabric	
Color	Blue	Blue	Blue	Blue	Blue	Blue	
Input voltage	120V~60Hz(USA) 220-240V~50Hz(EUR/AUS)	120V~60Hz(USA) 220-240V~50Hz(EUR/AUS)	120V~60Hz(USA) 220-240V~50Hz(EUR/AUS)	120V~60Hz(USA) 220-240V~50Hz(EUR/AUS)	120V~60Hz(USA) 220-240V~50Hz(EUR/AUS)	120V~60Hz(USA) 220-240V~50Hz(EUR/AUS)	120V~60Hz(USA) 220-240V~50Hz(EUR/AUS)
Inflation blower power	950W	750W	750W	950W	950W	1100W	
Ventilation blower power	/	480W (USA)	480W (USA)	750W (USA)	750W (USA)	950W (USA)	
	/	550W(EUR/AUS)	550W(EUR/AUS)	750W(EUR/AUS)	750W(EUR/AUS)	950W(EUR/AUS)	

3、 PACKAGE CONTENT

model Parts	4X3X2.7 5	6X3X2.5	7X4X2.7 5	8X4.5X3. 3	8.5X4.8X 3.3	10X6X4	
Spray paint booth	×1	×1	×1	×1	×1	×1	
inflation blower	×1	×1	×1	×1	×1	×1	
Ventilation blower	/	×1	×1	×1	×1	×1	
Storage bag	×1	×1	×1	×1	×1	×1	
Sand bags	×4	×4	×4	×4	×4	×6	
Stakes	×4	×4	×4	×4	×4	×6	
Ropes	×4	×4	×4	×4	×4	×6	
Pack of repair patches	×1	×1	×1	×1	×1	×1	

4.PRODUCT DIAGRAM



- | | |
|----------------------------|-----------------------------------|
| 1. Front Door | 2. Air Column |
| 3. Light Hook | 4. Ceiling |
| 5. Rope Ring | 6. Activated Carbon Filter Cotton |
| 7. Handle | 8. Ventilating Tube |
| 9. Air Column Filling Tube | 10. Air Blower |
| 11. Transparent Window | 12. Emergency Escape Window |
| 13. Double Filter Cotton | 14. Exhaust Zipper Port |
| 15. Bottom | 16. Metal Ring |
| 17. Power Line Inlet | |

5.INSTALLATION INSTRUCTION

1. Unfold the tent and spread it out on a clean and level ground.



2. Zip up both sides of the product.



3. Tie the rope to the rope ring.



4. Tie the air tube to the air blower outlet, as shown in the figure. 1 is the ventilation blower; 2 is the inflation blower.



5. When the tent is inflated, please fasten the tent with stakes at the bottom metal rings.



6. When the assembly is complete, please tie the windproof rope to the fixed object.



6、 Storage Instruction

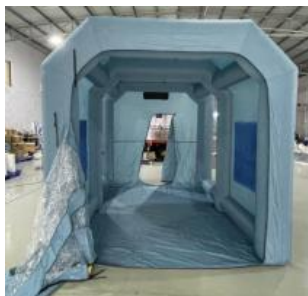
It is recommended to store the product when it is dry to avoid dampness and mildew.

It is recommended to put them in a storage bag and store them in a dry environment.

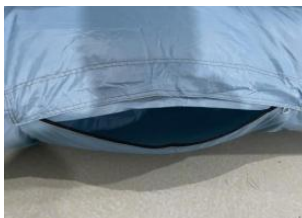
Keep away from sharp objects to avoiding scratching.

After wet weather, it is recommended to air the tent on sunny days.

1. Unzip and open the front and back doors.



2. Turn off the air blowers and open both exhaust zipper ports.



3. Drain all air and flatten the tent as shown below.



4. Roll up the tent, as shown in the figure



5. Roll up the tent with ropes.



6. Put it into a storage bag and place in dry environment.



7 Direction for Use

- 1) This product is only a simple tool room for painting and can not be used in windy and rainy days.
- 2) The product requires the blower to keep inflating , and do not to cut off the power supply.
- 3) In case of power failure, please escape through the front door or safety window or back door.
- 4) In case of emergency, you can cut through the tent with a knife to escape.
- 5) It is recommended to choose a flat and clean open ground to use this product.
- 6) If the tent shakes too much in the wind, please use the windproof ropes and stakes to fix the tent.
- 7) After repeated use, the ventilation of the tent may become poor. At this time, the inner blue filter cotton can be removed or replaced to improve the ventilation.
- 8) If it is difficult to inflate the tent, zip up the front and back doors, turn on the Ventilation blower to inflate the tent, and then turn on the Inflation blower to fully inflate the tent.

8.Maintenance, Repair, and Troubleshooting

- 1) When the product is finished, it is recommended to dry the tent and put it away.
- 2) If the product is stored in a humid environment, it is recommended to take it out to open it in sunny weathers.
- 3) If the product is torn, please repair it with the accompanying material and tools.

Troubleshooting

problem	cause	solution
Blower does not work	<ul style="list-style-type: none">· Voltage mismatch· No power supply· The blower switch is not on	<ul style="list-style-type: none">· Voltage need to match· Turn the power· Turn on the blower
Lack of tent pressure	<ul style="list-style-type: none">· Voltage instability· The air tube is connected to a wrong blower· Both exhaust ports are not zipped properly	<ul style="list-style-type: none">· Supply a stable voltage· Connect the air tube to the inflation blower· Zip both sides of the exhaust ports

Address: Shuangchenglu 803nong11hao1602A-1609shi, baoshanqu, shanghai 200000 CN.

Imported to AUS: SIHAO PTY LTD, 1 ROKEVA STREETEASTWOOD NSW 2122 Australia

Imported to USA: Sanven Technology Ltd., Suite 250, 9166 Anaheim Place, Rancho Cucamonga, CA 91730

EC	REP
-----------	------------

E-CrossStu GmbH
Mainzer Landstr.69, 60329 Frankfurt am Main.

UK	REP
-----------	------------

YH CONSULTING LIMITED.
C/O YH Consulting Limited Office 147, Centurion House,
London Road, Staines-upon-Thames, Surrey, TW18 4AX

VEVOR[®]

TOUGH TOOLS, HALF PRICE

Technical Support and E-Warranty Certificate

www.vevor.com/support

VEVOR®

TOUGH TOOLS, HALF PRICE

Supporto tecnico e certificato di garanzia

elettronica www.vevor.com/support

CABINA DI VERNICIATURA A SPRUZZO

MANUALE D'USO

Continuiamo a impegnarci per fornirvi strumenti a prezzi competitivi.

"Risparmia la metà", "Metà prezzo" o qualsiasi altra espressione simile da noi utilizzata rappresenta solo una stima del risparmio che potresti ottenere acquistando determinati utensili con noi rispetto ai principali marchi principali e non significa necessariamente coprire tutte le categorie di utensili da noi offerti. Ti ricordiamo gentilmente di verificare attentamente quando effettui un ordine con noi se stai effettivamente risparmiando la metà rispetto ai principali marchi principali.

VEVOR[®]
TOUGH TOOLS, HALF PRICE

CABINA DI VERNICIATURA A SPRUZZO

MODELLO: 4X3X2.75 / 6X3X2.5 / 7X4X2.75

Dimensioni: 8X4.5X3.3 / 8.5X4.8X3.3 / 10X6X4



HAI BISOGNO DI AIUTO? CONTATTACI!

Hai domande sui prodotti? Hai bisogno di supporto tecnico? Non esitare a contattarci:

**Supporto tecnico e certificato di garanzia
elettronica www.vevor.com/support**

Questa è l'istruzione originale, si prega di leggere attentamente tutte le istruzioni del manuale prima di utilizzare. VEVOR si riserva una chiara interpretazione del nostro manuale utente. L'aspetto del prodotto sarà soggetto al prodotto ricevuto. Vi preghiamo di perdonarci se non vi informeremo di nuovo se ci sono aggiornamenti tecnologici o software sul nostro prodotto.

1. Istruzioni di sicurezza



AVVERTIMENTO:

- 1) Evitare di utilizzare questo prodotto in caso di pioggia, vento forte, grandine e altre condizioni meteorologiche avverse.
- 2) Evitare che punte affilate, lame e altri oggetti possano graffiare il prodotto.
- 3) Tenere lontano da fonti di calore.
- 4) L'aria all'interno della tenda è scarsa, quindi è necessario garantire una buona ventilazione quando dipingere all'interno della tenda.
- 5) A causa delle grandi dimensioni di questo prodotto, l'installazione richiede da 2 a 4 persone per assistere.



ATTENZIONE: leggere attentamente le istruzioni e le procedure per operazioni sicure.

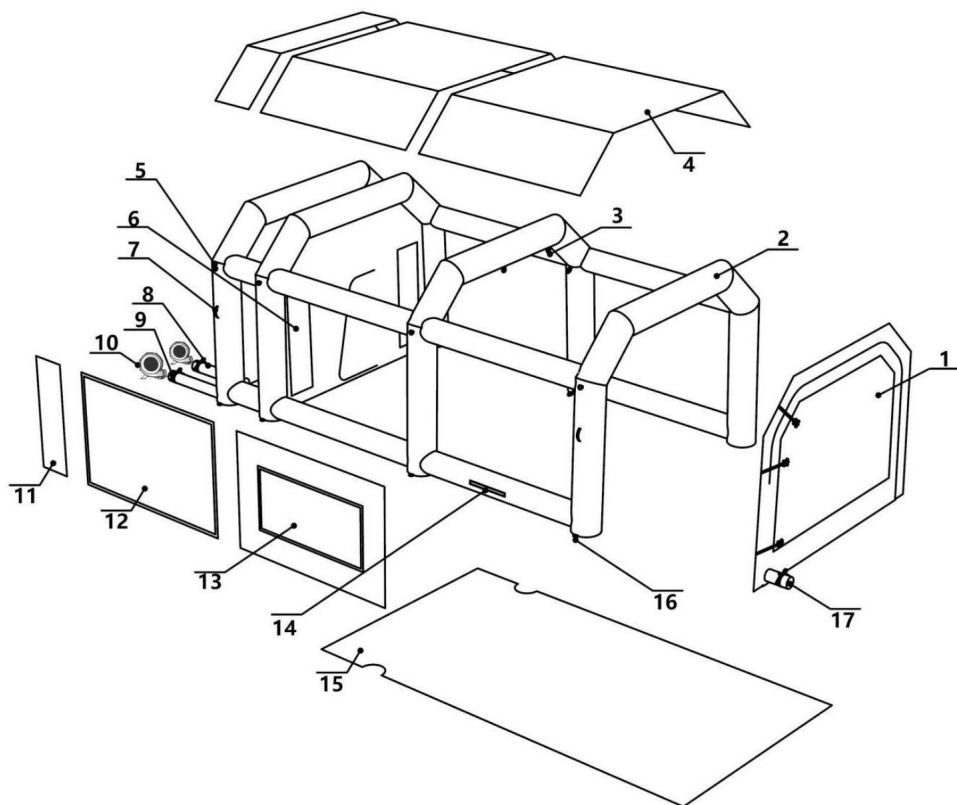
2)INTRODUZIONE AL PRODOTTO

Modello	Dimensioni: 4X3X2.75 6X3X2.5 7X4X2.75			Dimensioni: 8X4.5X3.	8,5X4,8X	10X6X4	
	SPECIFICHE			3	3.3		
Misurare	13*10*9 piedi	20*10*8 piedi	Dimensioni: 23*13*8,5 piedi	26*15*11f T	28*16*11f T	33*20*13f T	
Materia tutto	210D Oxford- tessuto	210D Oxford- tessuto	210D Oxford- tessuto	210D Oxford- tessuto	210D Oxford- tessuto	210D Oxford- tessuto	
Colore	Blu	Blu	Blu	Blu	Blu	Blu	
Ingresso voltaggio	120V~ 60 Hz (USA) UN) 220-240V ~ 50Hz (UE) (R/AUS)	120V~ 60 Hz (USA) UN) 220-240V ~ 50Hz (UE) (R/AUS)	120V~ 60 Hz (USA) UN) 220-240V ~ 50Hz (UE) (R/AUS)	120V~ 60 Hz (USA) UN) 220-240V ~ 50Hz (UE) (R/AUS)	120V~ 60 Hz (USA) UN) 220-240V ~ 50Hz (UE) (R/AUS)	120V~ 60 Hz (USA) UN) 220-240V ~ 50Hz (UE) (R/AUS)	120V~ 60 Hz (USA) UN) 220-240V ~ 50Hz (UE) (R/AUS)
Inflazione N soffiatore energia	950W	750W	750W	950W	950W	1100W	
Ventilazione ziona soffiatore energia	/	480W (U.S.A)	480W (U.S.A)	750W (U.S.A)	750W (U.S.A)	950W (U.S.A)	
	/	550W (UE) (R/AUS)	550W (UE) (R/AUS)	750W (UE) (R/AUS)	750W (UE) R (Italiano)	950W (UE) (R/AUS)	

3) CONTENUTO DELLA CONFEZIONE

modello Parti	4X3X2.7 5	6X3X2.5	7X4X2.7 5	Dimensioni: 8X4.5X3. 3	8,5X4,8X 3.3	10X6X4	
Vernice spray cabina	x1	x1	x1	x1	x1	x1	
inflazione soffiatore	x1	x1	x1	x1	x1	x1	
Ventilazione soffiatore	/	x1	x1	x1	x1	x1	
Borsa portaoggetti	x1	x1	x1	x1	x1	x1	
Sacchi di sabbia	x4	x4	x4	x4	x4	x6	
Pali	x4	x4	x4	x4	x4	x6	
Corde	x4	x4	x4	x4	x4	x6	
Pacchetto di riparazione toppe	x1	x1	x1	x1	x1	x1	

4.SHEMA DEL PRODOTTO



1. Porta d'ingresso

3. Gancio leggero

5. Anello di corda

7. Maniglia

9. Tubo di riempimento della colonna

d'aria 11. Finestra trasparente

13. Doppio filtro in cotone

15. Fondo

17. Ingresso linea elettrica

2. Colonna d'aria

4. Soffitto

6. Filtro in cotone al carbone attivo

8. Tubo di ventilazione

10. Soffiatore d'aria

12. Finestra di fuga di emergenza

14. Porta di scarico con cerniera

16. Anello di metallo

5. ISTRUZIONI PER L'INSTALLAZIONE

1. Aprire la tenda e stenderla su un terreno pulito e piano.



2. Chiudere la cerniera su entrambi i lati del prodotto.



3. Legare la corda all'anello della corda.



4. Legare il tubo dell'aria al uscita del ventilatore dell'aria, come mostrato nella figura. 1 è il ventilatore di ventilazione; 2 è il soffiatore di gonfiaggio.



5. Quando la tenda è gonfiato, per favore allacciare la tenda con i picchetti ai anelli metallici inferiori.



6. Una volta completato il montaggio, legare la corda antiventto all'oggetto fisso.



6. Istruzioni per l'archiviazione

Si consiglia di conservare il prodotto asciutto per evitare l'umidità e muffa.

Si consiglia di metterli in un sacchetto di stoccaggio e di conservarli in un luogo asciutto ambiente.

Tenere lontano da oggetti appuntiti per evitare graffi.

Dopo un periodo di pioggia, si consiglia di arieggiare la tenda nelle giornate di sole.

1. Decomprimi e apri il file porte anteriori e posteriori.



2. Spegnerne l'aria soffiatori e apri entrambi porte di scarico con cerniera.



3. Scaricare tutta l'aria e appiattire la tenda come mostrato di seguito.



4. Arrotolare la tenda, come mostrato nella figura



5. Arrotolare la tenda con corde.



6. Mettilo in un deposito mettere in borsa e riporre in luogo asciutto ambiente.



7 Istruzioni per l'uso

- 1) Questo prodotto è solo un semplice vano portautensili per la verniciatura e non può essere utilizzato in giornate ventose e piovose.
- 2) Il prodotto richiede che il soffiatore continui a gonfiarsi e non tagli il
Alimentazione elettrica.
- 3) In caso di interruzione di corrente, fuggire dalla porta principale o dalla finestra di sicurezza o dalla porta sul retro.
- 4) In caso di emergenza, è possibile tagliare la tenda con un coltello per fuggire.
- 5) Si consiglia di scegliere un terreno aperto, pianeggiante e pulito per utilizzare questo prodotto.
- 6) Se la tenda trema troppo a causa del vento, utilizzare le corde antivento e picchetti per fissare la tenda.
- 7) Dopo un uso ripetuto, la ventilazione della tenda potrebbe diventare scarsa. In questo momento, il filtro interno blu in cotone può essere rimosso o sostituito per migliorare la ventilazione.
- 8) Se è difficile gonfiare la tenda, chiudere la cerniera delle porte anteriore e posteriore, accendere il Ventilatore di ventilazione per gonfiare la tenda, quindi accendere il ventilatore di gonfiaggio per gonfiare completamente gonfiare la tenda.

8. Manutenzione, riparazione e risoluzione dei problemi

- 1) Una volta terminato il prodotto, si consiglia di asciugare la tenda e di riporla.
- 2) Se il prodotto viene conservato in un ambiente umido, si consiglia di estrarlo e aprirlo con tempo soleggiato.
- 3) Se il prodotto è rotto, ripararlo utilizzando il materiale e gli strumenti in dotazione.

Risoluzione dei problemi

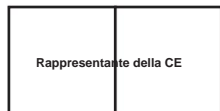
	causa	soluzione
Il soffiatore fa non funziona	<ul style="list-style-type: none"> • Mancata corrispondenza della tensione • Nessuna alimentazione • L'interruttore del ventilatore non è acceso 	<ul style="list-style-type: none"> • La tensione deve corrispondere • Accendere l'alimentazione • Accendere il ventilatore
Mancanza di tenda pressione	<ul style="list-style-type: none"> • Instabilità di tensione • Il tubo dell'aria è collegato a un soffiatore sbagliato • Entrambe le porte di scarico non sono chiuse correttamente 	<ul style="list-style-type: none"> • Fornire una tensione stabile • Collegare il tubo dell'aria al soffiatore di gonfiaggio • Chiudere con cerniera entrambi i lati delle porte di scarico

Indirizzo: Shuangchenglu 803nong11hao1602A-1609shi, baoshanqu, shanghai
200000 CN.

Importato in AUS: SIHAO PTY LTD, 1 ROKEVA STREETEASTWOOD

Nuovo Galles del Sud 2122 Australia

Importato negli USA: Sanven Technology Ltd., Suite 250, 9166 Anaheim
Luogo, Rancho Cucamonga, CA 91730



E-CrossStu GmbH

Mainzer Landstr.69, 60329 Francoforte sul Meno.



CONSULENZA YH LIMITATA.

C/O YH Consulting Limited Ufficio 147, Centurion House,
Via Roma, 101, 00186 Roma, Italia

VEVOR[®]

TOUGH TOOLS, HALF PRICE

Supporto tecnico e certificato di garanzia
elettronica www.vevor.com/support

VEVOR®

TOUGH TOOLS, HALF PRICE

Wsparcie techniczne i certyfikat gwarancji

elektronicznej www.vevor.com/support

KABINY DO LAKIEROWANIA NATRYSKOWEGO

INSTRUKCJA OBSŁUGI

Nadal staramy się oferować Państwu narzędzia w konkurencyjnych cenach.

„Oszczędź połowę”, „Połowa ceny” lub inne podobne wyrażenia używane przez nas stanowią jedynie szacunkowe oszczędności, jakie możesz uzyskać, kupując u nas określone narzędzia w porównaniu z głównymi markami i niekoniecznie oznaczają one objęcie wszystkich kategorii narzędzi oferowanych przez nas. Uprzejmie przypominamy, aby dokładnie sprawdzić, czy składając u nas zamówienie faktycznie oszczędzasz połowę w porównaniu z głównymi markami.

VEVOR[®]
TOUGH TOOLS, HALF PRICE

KABINY DO LAKIEROWANIA NATRYSKOWEGO

MODEL: 4X3X2,75 / 6X3X2,5 / 7X4X2,75

8X4,5X3,3 / 8,5X4,8X3,3 / 10X6X4



POTRZEBUJESZ POMOCY? SKONTAKTUJ SIĘ Z NAMI!

Masz pytania dotyczące produktu? Potrzebujesz wsparcia technicznego? Skontaktuj się z nami:

Wsparcie techniczne i certyfikat gwarancji
elektronicznej www.vevor.com/support

To jest oryginalna instrukcja, przed użyciem należy uważnie przeczytać wszystkie instrukcje. VEVOR zastrzega sobie jasną interpretację naszej instrukcji obsługi. Wygląd produktu będzie zależał od produktu, który otrzymałeś. Prosimy o wybaczenie, że nie poinformujemy Cię ponownie, jeśli w naszym produkcie pojawią się jakiegokolwiek aktualizacje technologiczne lub oprogramowania.

1. Instrukcje bezpieczeństwa



OSTRZEŻENIE:

- 1) Unikaj używania produktu w deszczu, przy silnym wietrze, gradzie i innych niesprzyjających warunkach pogodowych.
- 2) Unikaj ostrych punktów, ostrzy i innych przedmiotów, które mogą zarysować produkt.
- 3) Trzymać z dala od źródeł ognia.
- 4) W namiocie jest mało powietrza, dlatego należy zadbać o dobrą wentylację .
malowanie wewnątrz namiotu.
- 5) Ze względu na duże rozmiary tego produktu, do jego montażu potrzeba od 2 do 4 osób.
wspierać.



UWAGA: Aby zapewnić bezpieczną obsługę , należy uważnie przeczytać instrukcje i procedury.

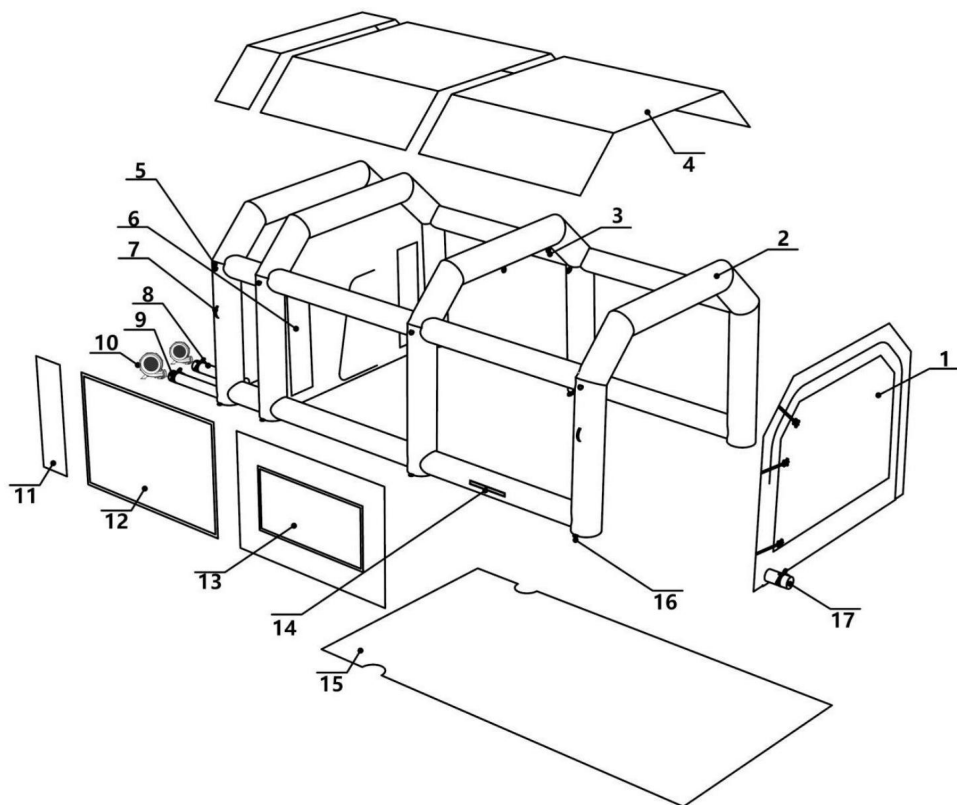
2. WPROWADZENIE DO PRODUKTU

Model SPECYFIKACJA	4X3X2,75	6X3X2,5	7X4X2,75	Wymiary: 8 x 4,5 x 3,5 cm	8,5X4,8X	10X6X4	
				3	3.3		
Rozmiar	13*10*9 stóp	20*10*8 stóp	Wymiary: 23*13*8,5 ---	26*15*11f T	28*16*11f T	33*20*13f T	
Materiały glin	210D Oksford- tkanina	210D Oksford- tkanina	210D Oksford- tkanina	210D Oksford- tkanina	210D Oksford- tkanina	210D Oksford- tkanina	
Kolor	Niebieski	Niebieski	Niebieski	Niebieski	Niebieski	Niebieski	
Wejście woltaż	120 V~ 60Hz (USA) A) 220-240 V ~ 50Hz(UE) (R/AUS)	120 V~ 60Hz (USA) A) 220-240 V ~ 50Hz(UE) (R/AUS)	120 V~ 60Hz (USA) A) 220-240 V ~ 50Hz(UE) (R/AUS)	120 V~ 60Hz (USA) A) 220-240 V ~ 50Hz(UE) (R/AUS)	120 V~ 60Hz (USA) A) 220-240 V ~ 50Hz(UE) (R/AUS)	120 V~ 60Hz (USA) A) 220-240 V ~ 50Hz(UE) (R/AUS)	120 V~ 60Hz (USA) A) 220-240 V ~ 50Hz(UE) (R/AUS)
Inflacja N dmuchacz moc	950 W	750 W	750 W	950 W	950 W	1100 W	
Wentylacja cja dmuchacz moc	/	480 W (USA)	480 W (USA)	750 W (USA)	750 W (USA)	950 W (USA)	
	/	550W(UE) (R/AUS)	550W(UE) (R/AUS)	750 W (UE) (R/AUS)	750 W (UE) R (AUS)	950W(UE) (R/AUS)	

3ZAWARTOŚĆ OPAKOWANIA

model Strony	4X3X2,7 5	6X3X2,5	7X4X2,7 5	Wymiary: 8 x 4,5 x 3,5 cm 3	8,5X4,8X 3.3	10X6X4	
Farba w sprayu budka	×1	×1	×1	×1	×1	×1	
inflacja dmuchacz	×1	×1	×1	×1	×1	×1	
Wentylacja dmuchacz	/	×1	×1	×1	×1	×1	
Torba do przechowywania	×1	×1	×1	×1	×1	×1	
Worki z piaskiem	×4	×4	×4	×4	×4	×6	
Pula	×4	×4	×4	×4	×4	×6	
Liny	×4	×4	×4	×4	×4	×6	
Pakiet naprawczy łatki	×1	×1	×1	×1	×1	×1	

4. DIAGRAM PRODUKTU



1. Drzwi wejściowe

3. Lekki hak 5.

Pierścień linowy

7. Uchwyt

9. Rurka napełniająca kolumnę

powietrza 11. Przezroczyste okienko

13. Podwójny filtr bawełniany

15. Dół

17. Wejście linii energetycznej

2. Kolumna powietrzna

4. Sufit

6. Filtr bawełniany z węglem aktywnym

8. Rura wentylacyjna

10. Dmuchawa powietrza

12. Okno ewakuacyjne

14. Port wydechowy Zipper

16. Pierścień metalowy

5. INSTRUKCJA INSTALACJI

1. Rozłóż namiot i rozłóż na czystym i równym podłożu.



2. Zapnij zamek błyskawiczny po obu stronach produktu.



3. Przywiąż linę do pierścienia.



4. Przywiąż rurkę powietrzną do wylot dmuchawy powietrza, jak pokazano na rysunku. 1 to dmuchawa wentylacyjna, a 2 jest pompą inflacji.



5. Kiedy namiot jest nadmuchane, proszę zapiąć namiot z kółkami na metalowe pierścienie.



6. Po zakończeniu montażu należy przywiązać linę odporną na wiatr do zamocowanego przedmiotu.



6. Instrukcja przechowywania

Zaleca się przechowywanie produktu w suchym miejscu, aby uniknąć wilgoci i pleśń.

Zaleca się włożenie ich do worka do przechowywania i przechowywanie w suchym miejscu środowisko.

Trzymaj z dala od ostrych przedmiotów, aby uniknąć zarysowań.

Po deszczowej pogodzie zaleca się wietrzenie namiotu w słoneczne dni.

1. Rozpakuj i otwórz drzwi przednie i tylne.



2. Wyłącz klimatyzację dmuchawy i otwórz oba

otwory wydechowe z zamkiem błyskawicznym.



3. Odprowadź całe powietrze i spłaszcz namiot jako pokazano poniżej.



4. Zwiń namiot, jak pokazano na rysunku



5. Zwiń namiot za pomocą liny.



6. Umieść w magazynie

włożyć do torby i umieścić w suchym miejscu środowisko.



7. Instrukcja stosowania

1) Ten produkt jest jedynie prostym pomieszczeniem narzędziowym do malowania i nie może być używany w dni wietrzne i deszczowe.

2) Produkt wymaga dmuchawy, aby stale pompować, a nie odcinać jej zasilanie.

3) W przypadku awarii zasilania prosimy o ewakuację przez drzwi wejściowe lub okno bezpieczeństwa lub tylnymi drzwiami.

4) W razie wypadku możesz przeciąć namiot nożem, aby uciec.

5) Zaleca się, aby do stosowania tego produktu wybrać płaski, czysty i otwarty teren.

6) Jeśli namiot zbyt mocno trzęsie się na wietrze, należy użyć lin wiatroszczelnych i kołki do przymocowania namiotu.

7) Po wielokrotnym użyciu wentylacja namiotu może stać się słaba. W tym momencie, wewnątrz trzyny niebieski filtr bawełniany można wyjąć lub wymienić w celu poprawy wentylacji.

8) Jeśli masz trudności z napompowaniem namiotu, zamknij przednie i tylne drzwi, włącz wentylator. Wentylator do nadmuchania namiotu, a następnie pnie włącz wentylator do pełnego nadmuchania nadmuchać namiot.

8. Konserwacja, naprawa i rozwiązywanie problemów

- 1) Po zakończeniu użytkowania namiotu zaleca się jego wysuszenie i odłożenie.
- 2) Jeżeli produkt jest przechowywany w wilgotnym środowisku, zaleca się wyjąć go i otwarcie w słoneczne dni.
- 3) Jeśli produkt jest uszkodzony, należy go naprawić przy pomocy dołączonych materiałów i narzędzi.

Rozwiązywanie

problemów	przyczyna	rozwiązanie
Dmuchawa działa nie działa	<ul style="list-style-type: none"> · Niedopasowanie napięcia · Brak zasilania · Wyłącznik dmuchawy nie jest włączony 	<ul style="list-style-type: none"> · Napięcie musi być dopasowane · Włącz zasilanie · Włącz dmuchawę
Brak namiotu ciśnienie	<ul style="list-style-type: none"> · Niestabilność napięcia · Rurka powietrzna jest podłączona do złego wentylatora · Oba otwory wydechowe nie są prawidłowo zamknięte 	<ul style="list-style-type: none"> · Zapewnij stabilne napięcie · Podłącz rurkę powietrzną do dmuchawy inflacyjnej · Zamknij zamkiem obie strony otworów wydechowych

Adres: Shuangchenglu 803nong11hao1602A-1609shi, baoshanqu, szanghaj
200000 CN.

Importowane do AUS: SIHAO PTY LTD, 1 ROKEVA STREETEASTWOOD
NSW 2122 Australia

Importowane do USA: Sanven Technology Ltd., Suite 250, 9166 Anaheim
Miejsce, Rancho Cucamonga, CA 91730

Przedstawiciel UE	
-------------------	--

E-CrossStu GmbH

Mainzer Landstr.69, 60329 Frankfurt nad Menem.

REP WIELKIEJ BRYTANII	
-----------------------	--

YH CONSULTING LIMITED.

C/O YH Consulting Limited Biuro 147, Centurion House,
London Road, Staines-upon-Thames, Surrey, TW18 4AX

VEVOR[®]

TOUGH TOOLS, HALF PRICE

Wsparcie techniczne i certyfikat gwarancji
elektronicznej www.vevor.com/support

VEVOR[®]

TOUGH TOOLS, HALF PRICE

Assistance technique et certificat de garantie

électronique www.vevor.com/support

CABINE DE PEINTURE PAR PULVERISATION

MANUEL D'UTILISATION

Nous continuons à nous engager à vous fournir des outils à des prix compétitifs.

« Économisez la moitié », « Moitié prix » ou toute autre expression similaire utilisée par nous ne représente qu'une estimation des économies que vous pourriez réaliser en achetant certains outils chez nous par rapport aux grandes marques et ne couvre pas nécessairement toutes les catégories d'outils que nous proposons.

Nous vous rappelons de bien vouloir vérifier soigneusement lorsque vous passez une commande chez nous si vous économisez réellement la moitié par rapport aux grandes marques.

VEVOR[®]
TOUGH TOOLS, HALF PRICE

CABINE DE PEINTURE PAR PULVERISATION

MODÈLE : 4X3X2,75 / 6X3X2,5 / 7X4X2,75

8X4,5X3,3 / 8,5X4,8X3,3 / 10X6X4



BESOIN D'AIDE? CONTACTEZ-NOUS!

Vous avez des questions sur nos produits ? Vous avez besoin d'assistance technique ? N'hésitez pas à nous contacter :

Assistance technique et certificat de garantie
électronique www.vevor.com/support

Il s'agit de la notice d'utilisation d'origine. Veuillez lire attentivement toutes les instructions du manuel avant de l'utiliser. VEVOR se réserve le droit d'interpréter clairement notre manuel d'utilisation. L'apparence du produit dépend du produit que vous avez reçu. Veuillez nous excuser, nous ne vous informerons plus en cas de mise à jour technologique ou logicielle de notre produit.

1. Consignes de sécurité



AVERTISSEMENT:

- 1) Évitez d'utiliser ce produit sous la pluie, le vent fort, la grêle et d'autres intempéries.
- 2) Évitez les objets pointus, les lames et autres objets tranchants qui pourraient rayer le produit.
- 3) Tenir à l'écart des sources de feu.
- 4) L'air à l'intérieur de la tente est rare, il faut donc assurer une bonne ventilation lorsque peinture à l'intérieur de la tente.
- 5) En raison de la grande taille de ce produit, l'installation nécessite 2 à 4 personnes pour assister.



ATTENTION : Lisez attentivement les instructions et les procédures pour des opérations en toute sécurité.

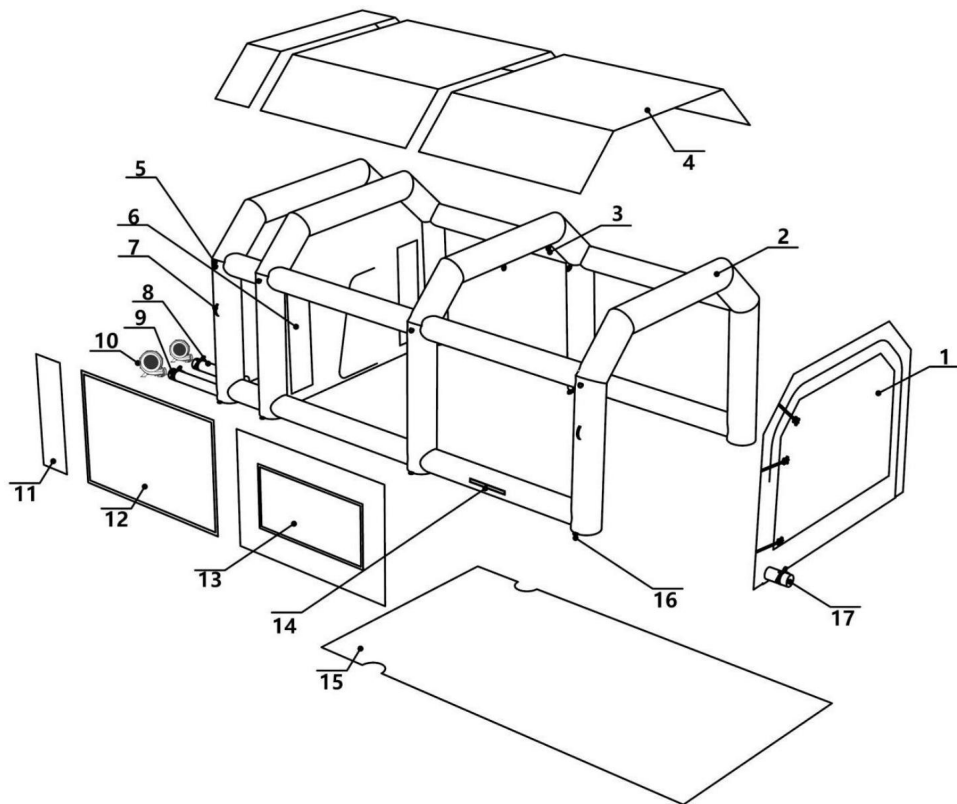
2. PRÉSENTATION DU PRODUIT

Modèle SPÉC.	4X3X2,75	6X3X2,5	7X4X2,75	8X4,5X3. 3	8,5X4,8X 3.3	10X6X4	
Taille	13*10*9 pieds	20*10*8 pieds	23*13*8.5 pieds	26*15*11f t	28*16*11f t	33*20*13f t	
Matériaux au	210D Oxford- tissu	210D Oxford- tissu	210D Oxford- tissu	210D Oxford- tissu	210D Oxford- tissu	210D Oxford- tissu	
Couleur	Bleu	Bleu	Bleu	Bleu	Bleu	Bleu	
Saisir tension	120V~ 60 Hz (États-Unis) UN) 220-240V ~ 50 Hz (UE) (R/AUS)	120V~ 60 Hz (États-Unis) UN) 220-240V ~ 50 Hz (UE) (R/AUS)	120V~ 60 Hz (États-Unis) UN) 220-240V ~ 50 Hz (UE) (R/AUS)	120V~ 60 Hz (États-Unis) UN) 220-240V ~ 50 Hz (UE) (R/AUS)	120V~ 60 Hz (États-Unis) UN) 220-240V ~ 50 Hz (UE) (R/AUS)	120V~ 60 Hz (États-Unis) UN) 220-240V ~ 50 Hz (UE) (R/AUS)	120V~ 60 Hz (États-Unis) UN) 220-240V ~ 50 Hz (UE) (R/AUS)
Inflation n ventilateur pouvoir	950 W	750 W	750 W	950 W	950 W	1100 W	
Ventila tion ventilateur pouvoir	/	480 W (USA)	480 W (USA)	750 W (USA)	750 W (USA)	950 W (USA)	
	/	550 W (UE) (R/AUS)	550 W (UE) (R/AUS)	750 W (UE) (R/AUS)	750 W (UE) R (AUS)	950 W (UE) (R/AUS)	

3. CONTENU DU PAQUET

modèle Parties	4X3X2,7 5	6X3X2,5	7X4X2,7 5	8X4,5X3. 3	8,5X4,8X 3.3	10X6X4	
Peinture en aérosol stand	×1	×1	×1	×1	×1	×1	
inflation ventilateur	×1	×1	×1	×1	×1	×1	
Ventilation ventilateur	/	×1	×1	×1	×1	×1	
Sac de rangement	×1	×1	×1	×1	×1	×1	
Sacs de sable	×4	×4	×4	×4	×4	×6	
Enjeux	×4	×4	×4	×4	×4	×6	
Cordes	×4	×4	×4	×4	×4	×6	
Pack de réparation patches	×1	×1	×1	×1	×1	×1	

4. DIAGRAMME DU PRODUIT



1. Porte d'entrée

3. Crochet pour lampe

5. Anneau pour corde

7. Poignée

9. Tube de remplissage de la

colonne d'air 11. Fenêtre transparente

13. Coton à double filtre

15. Bas

17. Entrée de ligne électrique

2. Colonne d'air

4. Plafond

6. Coton filtre à charbon actif

8. Tube de ventilation

10. Souffleur d'air

12. Fenêtre d'évacuation d'urgence

14. Orifice d'échappement à glissière

16. Anneau en métal

5. INSTRUCTIONS D'INSTALLATION

1. Dépliez la tente et étalez-le sur un sol propre et plat.



2. Fermez les deux côtés du produit.



3. Attachez la corde à l'anneau de corde.



4. Attachez le tube à air au sortie du ventilateur d'air, comme indiqué sur la figure. 1 est le ventilateur de ventilation ; 2 c'est le souffleur d'inflation.



5. Lorsque la tente est gonflé, veuillez attacher la tente avec des piquets à la anneaux métalliques inférieurs.



6. Une fois l'assemblage terminé, veuillez attacher la corde coupé-vent à l'objet fixe.



6. Instructions de stockage

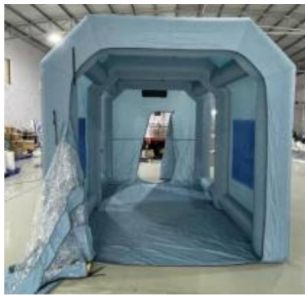
Il est recommandé de stocker le produit lorsqu'il est sec pour éviter l'humidité et moisissure.

Il est recommandé de les mettre dans un sac de rangement et de les conserver dans un endroit sec. environnement.

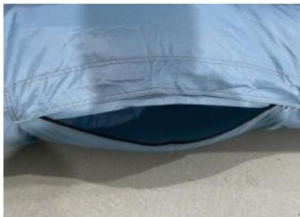
Tenir à l'écart des objets tranchants pour éviter les rayures.

Après une période pluvieuse, il est recommandé d'aérer la tente lors des journées ensoleillées.

1. Décompressez et ouvrez le portes avant et arrière.



2. Éteignez la climatisation souffleurs et ouvrez les deux ports d'échappement à glissière.



3. Vidangez tout l'air et aplatir la tente comme montré ci-dessous.



4. Enroulez la tente, comme montré dans la figure



5. Enroulez la tente avec cordes.



6. Mettez-le dans un endroit de stockage sac et placer au sec environnement.



7 Mode d'emploi

- 1) Ce produit n'est qu'un simple outil de peinture et ne peut pas être utilisé dans jours venteux et pluvieux.
- 2) Le produit nécessite que le souffleur continue de gonfler et ne coupe pas le alimentation électrique.
- 3) En cas de panne de courant, veuillez vous échapper par la porte d'entrée ou la fenêtre de sécurité ou porte arrière.
- 4) En cas d'urgence, vous pouvez couper la tente avec un couteau pour vous échapper.
- 5) Il est recommandé de choisir un terrain plat et propre pour utiliser ce produit.
- 6) Si la tente tremble trop sous l'effet du vent, veuillez utiliser les cordes coupe-vent et piquets pour fixer la tente.
- 7) Après une utilisation répétée, la ventilation de la tente peut devenir mauvaise. À ce moment-là, le filtre intérieur en coton bleu peut être retiré ou remplacé pour améliorer la ventilation.
- 8) S'il est difficile de gonfler la tente, fermez les portes avant et arrière, allumez le Ventilateur de ventilation pour gonfler la tente, puis allumez le ventilateur de gonflage pour gonfler complètement gonfler la tente.

8. Entretien, réparation et dépannage

- 1) Lorsque le produit est terminé, il est recommandé de sécher la tente et de la ranger.
- 2) Si le produit est stocké dans un environnement humide, il est recommandé de le sortir pour l'ouvrir par temps ensoleillé.
- 3) Si le produit est déchiré, veuillez le réparer avec le matériel et les outils fournis.

Résolution de problème

	cause	solution
Le souffleur fait ne fonctionne pas	<ul style="list-style-type: none"> · Inadéquation de tension · Pas d'alimentation électrique · L'interrupteur du ventilateur n'est pas allumé 	<ul style="list-style-type: none"> · La tension doit correspondre · Allumez l'appareil · Allumez le ventilateur
Manque de tente pression	<ul style="list-style-type: none"> · Instabilité de la tension · Le tube à air est connecté à un mauvais souffleur · Les deux orifices d'échappement ne sont pas correctement zippés 	<ul style="list-style-type: none"> · Fournir une tension stable · Connectez le tube à air au souffleur de gonflage · Fermez les deux côtés des orifices d'échappement

Adresse : Shuangchenglu 803nong11hao1602A-1609shi, baoshanqu, Shanghai
200000 CN.

Importé en Australie : SIHAO PTY LTD, 1 ROKEVA STREET, ASTWOOD
NSW 2122 Australie

Importé aux États-Unis : Sanven Technology Ltd., Suite 250, 9166 Anaheim
Lieu, Rancho Cucamonga, CA 91730



E-CrossStu GmbH

Mainzer Landstr.69, 60329 Francfort-sur-le-Main.



YH CONSULTING LIMITÉE.

C/O YH Consulting Limited Bureau 147, Centurion House,
Route de Londres, Staines-upon-Thames, Surrey, TW18 4AX

VEVOR[®]

TOUGH TOOLS, HALF PRICE

Assistance technique et certificat de garantie
électronique www.vevor.com/support

VEVOR®

TOUGH TOOLS, HALF PRICE

Technischer Support und E-Garantie-Zertifikat

www.vevor.com/support

Lackierkabine

BENUTZERHANDBUCH

Wir sind weiterhin bestrebt, Ihnen Werkzeuge zu wettbewerbsfähigen Preisen anzubieten.

„Sparen Sie die Hälfte“, „Halber Preis“ oder andere ähnliche Ausdrücke, die wir verwenden, stellen nur eine Schätzung der Ersparnis dar, die Sie beim Kauf bestimmter Werkzeuge bei uns im Vergleich zu den großen Topmarken erzielen können, und decken nicht unbedingt alle von uns angebotenen Werkzeugkategorien ab. Wir möchten Sie freundlich daran erinnern, bei Ihrer Bestellung bei uns sorgfältig zu prüfen, ob Sie im Vergleich zu den großen Topmarken tatsächlich die Hälfte sparen.

VEVOR[®]

TOUGH TOOLS, HALF PRICE

Lackierkabine

MODELL: 4X3X2,75 / 6X3X2,5 / 7X4X2,75

8X4,5X3,3 / 8,5X4,8X3,3 / 10X6X4



Brauchen Sie Hilfe? Kontaktieren Sie uns!

Sie haben Fragen zu unseren Produkten? Sie benötigen technischen Support? Dann kontaktieren Sie uns gerne:

Technischer Support und E-Garantie-Zertifikat
www.vevor.com/support

Dies ist die Originalanleitung. Bitte lesen Sie alle Anweisungen sorgfältig durch, bevor Sie das Gerät in Betrieb nehmen. VEVOR behält sich eine klare Auslegung unserer Bedienungsanleitung vor. Das Erscheinungsbild des Produkts richtet sich nach dem Produkt, das Sie erhalten haben. Bitte verzeihen Sie uns, dass wir Sie nicht erneut informieren, wenn es Technologie- oder Software-Updates für unser Produkt gibt.

1. Sicherheitsanweisungen



WARNUNG:

- 1) Vermeiden Sie die Verwendung dieses Produkts bei Regen, starkem Wind, Hagel und anderen schlechten Wetterbedingungen.
- 2) Vermeiden Sie scharfe Spitzen, Klingen und andere Gegenstände, die das Produkt zerkratzen könnten.
- 3) Von Feuerquellen fernhalten.
- 4) Die Luft im Zelt ist knapp, daher muss für eine gute Belüftung gesorgt werden, wenn Malen im Zelt.
- 5) Aufgrund der Größe dieses Produkts sind für die Installation 2 bis 4 Personen erforderlich. Helfen.



ACHTUNG: Lesen Sie die Anweisungen und Verfahren für einen sicheren Betrieb sorgfältig durch.

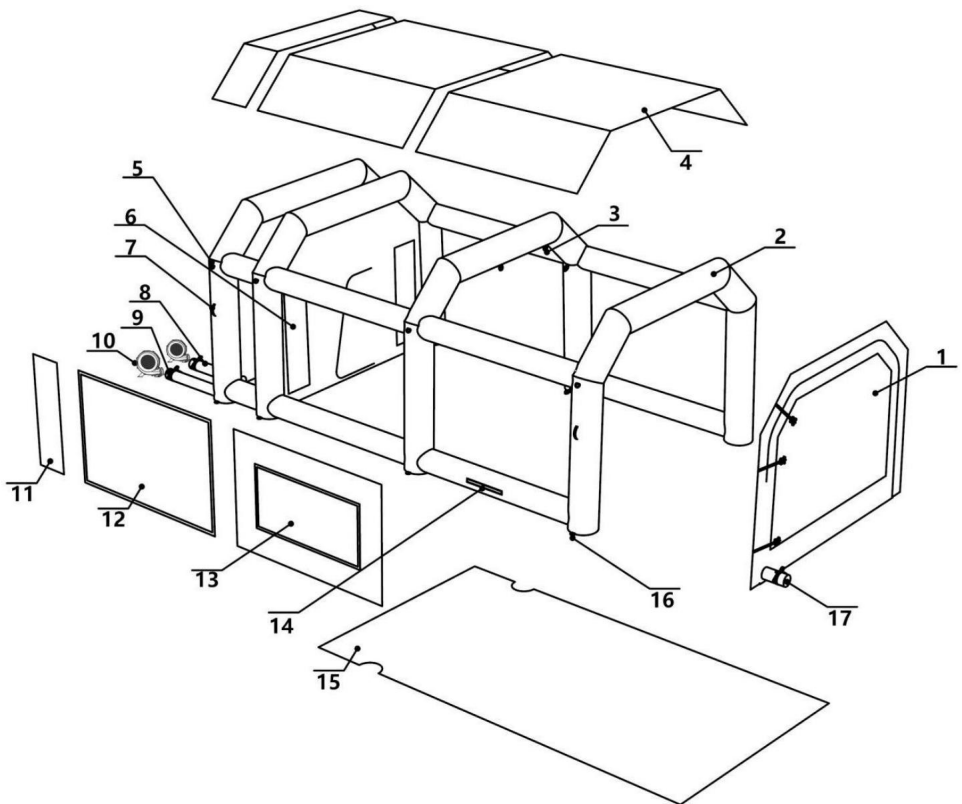
2. PRODUKTEINFÜHRUNG

Modell	4X3X2,75 6X3X2,5 7X4X2,75			8 x 4,5 x 3.	8,5 x 4,8 x	10X6X4	
SPEZ.				3	3.3		
Größe	13*10*9 Fuß 20*10*8 Fuß		23*13*8,5 Fuß	26*15*11f T	28*16*11f T	33*20*13f T	
Materialien	210D Oxford- Stoff	210D Oxford- Stoff	210D Oxford- Stoff	210D Oxford- Stoff	210D Oxford- Stoff	210D Oxford- Stoff	
Farbe	Blau	Blau	Blau	Blau	Blau	Blau	
Eingang Stromspannung	120 V~ 60 Hz (USA) A) 220-240 V ~ 50 Hz (EU) R/AUS)	120 V~ 60 Hz (USA) A) 220-240 V ~ 50 Hz (EU) R/AUS)	120 V~ 60 Hz (USA) A) 220-240 V ~ 50 Hz (EU) R/AUS)	120 V~ 60 Hz (USA) A) 220-240 V ~ 50 Hz (EU) R/AUS)	120 V~ 60 Hz (USA) A) 220-240 V ~ 50 Hz (EU) R/AUS)	120 V~ 60 Hz (USA) A) 220-240 V ~ 50 Hz (EU) R/AUS)	120 V~ 60 Hz (USA) A) 220-240 V ~ 50 Hz (EU) R/AUS)
Inflation N Gebläse Leistung	950 W	750 W	750 W	950 W	950 W	1100 W	
Ventila tion Gebläse Leistung	/	480 W (USA)	480 W (USA)	750 W (USA)	750 W (USA)	950 W (USA)	
	/	550 W (EU R/AUS)	550 W (EU R/AUS)	750 W (EU R/AUS)	750 W (EU R /AUS)	950 W (EU R/AUS)	

3. PAKETINHALT

Modell Ersatzteile	4X3X2,7 5	6X3X2,5	7X4X2,7 5	8 x 4,5 x 3. 3	8,5 x 4,8 x 3.3	10X6X4	
Sprühfarbe Verkaufstand	x1	x1	x1	x1	x1	x1	
Inflation Gebläse	x1	x1	x1	x1	x1	x1	
Belüftung Gebläse	/	x1	x1	x1	x1	x1	
Aufbewahrungstasche	x1	x1	x1	x1	x1	x1	
Sandsäcke	x4	x4	x4	x4	x4	x6	
Einsätze	x4	x4	x4	x4	x4	x6	
Seile	x4	x4	x4	x4	x4	x6	
Reparaturpaket Patches	x1	x1	x1	x1	x1	x1	

4.PRODUKTDIAGRAMM



1. Vordertür

2. Luftsäule

3. Lichthaken

4. Decke

5. Seilring

6. Aktivkohlefilter-Baumwolle

7. Griff

8. Belüftungsrohr

9. Luftsäulen-Füllrohr

10. Luftgebläse

11. Transparentes Fenster

12. Notausstiegfenster

13. Doppelfilter-Baumwolle

14. Auslass-Reißverschluss

15. Unten

16. Metallring

17. Stromleitungseinlass

5. INSTALLATIONSANLEITUNG

1. Zelt aufklappen und

Breiten Sie es auf einem sauberen
und ebenen Boden aus.



2. Schließen Sie beide Seiten des Produkts mit dem
Reißverschluss.



3. Befestigen Sie das Seil am
Seilring.



4. Binden Sie den Luftschlauch an die
Luftgebläseauslass, wie in
der Abbildung dargestellt. 1 ist das
Belüftungsgebläse; 2
ist der Aufblasventilator.



5. Wenn das Zelt
aufgeblasen, bitte befestigen
das Zelt mit Heringen am
untere Metallringe.



6. Wenn die Montage abgeschlossen
ist, binden Sie das winddichte Seil
bitte an das feste Objekt.



6. Lagerungsanweisung

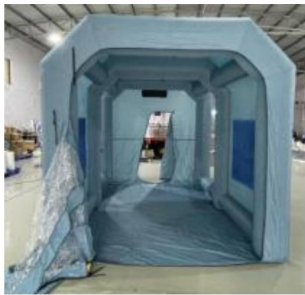
Es wird empfohlen, das Produkt trocken zu lagern, um Feuchtigkeit zu vermeiden und Mehltau.

Es wird empfohlen, sie in eine Aufbewahrungstasche zu packen und an einem trockenen Ort aufzubewahren. Umfeld.

Um Kratzer zu vermeiden, halten Sie es von scharfen Gegenständen fern.

Nach nassem Wetter empfiehlt es sich, das Zelt an sonnigen Tagen zu lüften.

1. Entpacken und öffnen Sie die Vorder- und Hintertüren.



2. Schalten Sie die Luft ab
Gebläse und öffnen Sie beide
Auslass-Reißverschlussöffnungen.



3. Lassen Sie die gesamte Luft ab und
das Zelt flach legen,
siehe unten.



4. Rollen Sie das Zelt auf, wie
wie in der Abbildung dargestellt



5. Rollen Sie das Zelt auf mit
Seile.



6. Legen Sie es in einen Speicher
Beutel und legen Sie sie in trockenen
Umfeld.



7 Gebrauchsanweisung

1) Dieses Produkt ist nur ein einfaches Werkzeug für den Malerraum und kann nicht verwendet werden in windige und regnerische Tage.

2) Das Produkt erfordert das Gebläse, um weiter aufzublasen, und nicht, um die Stromversorgung.

3) Bei Stromausfall flüchten Sie bitte durch die Vordertür oder das Sicherheitsfenster oder Hintertür.

4) Im Notfall können Sie das Zelt mit einem Messer durchschneiden, um zu entkommen.

5) Es wird empfohlen, für die Verwendung dieses Produkts einen ebenen und sauberen, offenen Boden zu wählen.

6) Wenn das Zelt im Wind zu stark wackelt, verwenden Sie bitte die winddichten Seile und Heringe zur Befestigung des Zeltes.

7) Nach wiederholtem Gebrauch kann die Belüftung des Zeltes schlecht werden. Zur Verbesserung der Belüftung kann die innere blaue Filterbaumwolle entfernt oder ersetzt werden.

8) Wenn sich das Zelt nur schwer aufblasen lässt, schließen Sie die Vorder- und Hintertüren, schalten Sie den Belüftungsgebläse, um das Zelt aufzublasen, und schalten Sie dann das Inflationsgebläse vollständig ein das Zelt aufblasen.

8. Wartung, Reparatur und Fehlerbehebung

- 1) Wenn das Produkt fertig ist, wird empfohlen, das Zelt zu trocknen und wegzuräumen.
- 2) Wenn das Produkt in einer feuchten Umgebung gelagert wird, wird empfohlen, es bei sonnigem Wetter herauszunehmen und zu öffnen.
- 3) Wenn das Produkt zerrissen ist, reparieren Sie es bitte mit dem beiliegenden Material und Werkzeug.

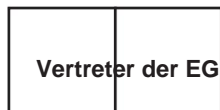
Problembehebung

	Ursache	Lösung
Gebläse funktioniert nicht	<ul style="list-style-type: none"> • Spannungsfehlanpassung • Keine Stromversorgung • Der Gebläseschalter ist nicht eingeschaltet 	<ul style="list-style-type: none"> • Die Spannung muss übereinstimmen • Schalten Sie den • Gebläse einschalten
Fehlendes Zelt Druck	<ul style="list-style-type: none"> • Spannungsinstabilität • Der Luftschlauch ist verbunden mit ein falsches Gebläse • Beide Auslassöffnungen sind nicht richtig verschlossen 	<ul style="list-style-type: none"> • Sorgen Sie für eine stabile Spannung • Verbinden Sie den Luftschlauch mit dem Aufblasgebläse • Reißverschluss an beiden Seiten der Auslassöffnungen

Adresse: Shuangchenglu 803nong11hao1602A-1609shi, baoshanqu, Shanghai 200000 CN.

Nach AUS importiert: SIHAO PTY LTD, 1 ROKEVA STREETEASTWOOD NSW 2122 Australien

Importiert in die USA: Sanven Technology Ltd., Suite 250, 9166 Anaheim Ort, Rancho Cucamonga, CA 91730



E-CrossStu GmbH
Mainzer Landstr.69, 60329 Frankfurt am Main.



YH CONSULTING LIMITED.
C/O YH Consulting Limited Office 147, Centurion House,
London Road, Staines-upon-Thames, Surrey, TW18 4AX

VEVOR[®]

TOUGH TOOLS, HALF PRICE

Technischer Support und E-Garantie-Zertifikat

www.vevor.com/support

VEVOR®

TOUGH TOOLS, HALF PRICE

Technische ondersteuning en e-garantiecertificaat

www.vevor.com/support

SPIJTFERF CABINE

GEBRUIKERSHANDLEIDING

Wij streven er voortdurend naar om u gereedschappen tegen concurrerende prijzen te leveren.

"Save Half", "Half Price" of andere soortgelijke uitdrukkingen die wij gebruiken, geven alleen een schatting van de besparingen die u kunt behalen door bepaalde gereedschappen bij ons te kopen in vergelijking met de grote topmerken en betekent niet noodzakelijkerwijs dat alle categorieën gereedschappen die wij aanbieden, worden gedekt. Wij herinneren u eraan om zorgvuldig te controleren of u daadwerkelijk de helft bespaart in vergelijking met de grote topmerken wanneer u een bestelling bij ons plaatst.

VEVOR[®]

TOUGH TOOLS, HALF PRICE

SPUITVERF CABINE

MODEL: 4X3X2.75 / 6X3X2.5 / 7X4X2.75

8X4.5X3.3 / 8.5X4.8X3.3 / 10X6X4



HULP NODIG? NEEM CONTACT MET ONS OP!

Heeft u vragen over het product? Heeft u technische ondersteuning nodig? Neem dan gerust contact met ons op:

**Technische ondersteuning en e-
garantiecertificaat www.vevor.com/support**

Dit is de originele instructie, lees alle handleidingen zorgvuldig door voordat u het product gebruikt. VEVOR behoudt zich een duidelijke interpretatie van onze gebruikershandleiding voor. Het uiterlijk van het product is afhankelijk van het product dat u hebt ontvangen. Vergeef ons dat we u niet opnieuw zullen informeren als er technologie- of software-updates voor ons product zijn.

1. Veilige instructies



WAARSCHUWING:

- 1) Gebruik dit product niet bij regen, harde wind, hagel en ander slecht weer.
- 2) Vermijd scherpe punten, messen en andere voorwerpen die het product kunnen krassen.
- 3) Houd het uit de buurt van vuurbronnen.
- 4) De lucht in de tent is schaars, dus er moet voor een goede ventilatie worden gezorgd wanneer schilderen in de tent.
- 5) Vanwege de grote omvang van dit product zijn voor de installatie 2 tot 4 personen nodig helpen.



LET OP: Lees de instructies en procedures zorgvuldig door voor veilige bediening.

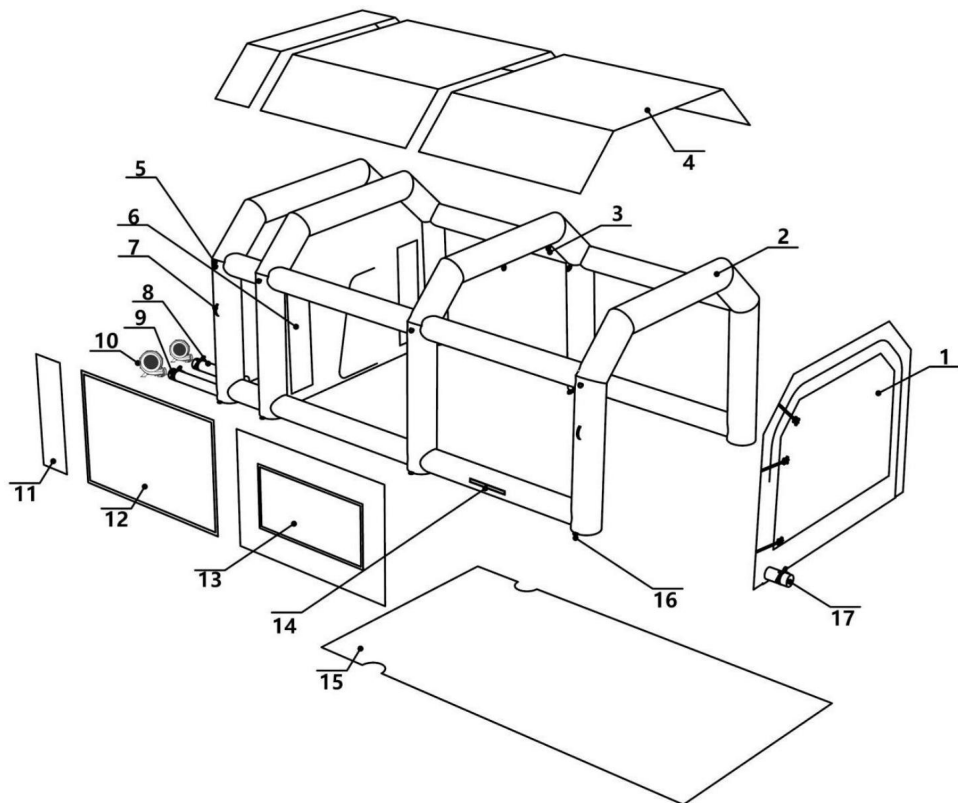
2ÿPRODUCTINLEIDING

Model	4X3X2.75	6X3X2.5	7X4X2.75	Almetingen: 8X4.5X3.	8,5X4,8X	10X6X4	
SPECIFICATIES				3	3.3		
Maat	13*10*9 voet	20*10*8 voet	23*13*8,5 voet	26*15*11f T	28*16*11f T	33*20*13f T	
Materiaal	210D Oxford- stof	210D Oxford- stof	210D Oxford- stof	210D Oxford- stof	210D Oxford- stof	210D Oxford- stof	
Kleur	Blauw	Blauw	Blauw	Blauw	Blauw	Blauw	
Invoer spanning	120V~ 60Hz (VS) A) 220-240V ~ 50Hz (EU) (R/AUS)	120V~ 60Hz (VS) A) 220-240V ~ 50Hz (EU) (R/AUS)	120V~ 60Hz (VS) A) 220-240V ~ 50Hz (EU) (R/AUS)	120V~ 60Hz (VS) A) 220-240V ~ 50Hz (EU) (R/AUS)	120V~ 60Hz (VS) A) 220-240V ~ 50Hz (EU) (R/AUS)	120V~ 60Hz (VS) A) 220-240V ~ 50Hz (EU) (R/AUS)	120V~ 60Hz (VS) A) 220-240V ~ 50Hz (EU) (R/AUS)
Inflatie blazer stroom	950W	750W	750W	950W	950W	1100W	
Ventilatie blazer stroom	/	480W (VS)	480W (VS)	750W (VS)	750W (VS)	950W (VS)	
	/	550W (EU) (R/AUS)	550W (EU) (R/AUS)	750W (EU) (R/AUS)	750W (EU) R /AUS)	950W (EU) (R/AUS)	

3ÿPAKKETINHOUD

model Onderdelen	4X3X2.7	6X3X2.5	7X4X2.7	Almetingen: 8X4.5X3.	8,5X4,8X	10X6X4	
Spuitverf stand	x1	x1	x1	x1	x1	x1	
inflatie blazer	x1	x1	x1	x1	x1	x1	
Ventilatie blazer	/	x1	x1	x1	x1	x1	
Opbergzak	x1	x1	x1	x1	x1	x1	
Zandzakken	x4	x4	x4	x4	x4	x6	
Inzetten	x4	x4	x4	x4	x4	x6	
Touwen	x4	x4	x4	x4	x4	x6	
Pakket reparatie pleisters	x1	x1	x1	x1	x1	x1	

4. PRODUCTDIAGRAM



- | | |
|--------------------------|---------------------------------------|
| 1. Voordeur | 2. Luchtkolom |
| 3. Lichthaak 5. | 4. Plafond |
| Touwing | 6. Geactiveerde koolstoffilter katoen |
| 7. Handvat | 8. Ventilatiebuis |
| 9. Luchtkolomvulbuis 11. | 10. Luchtblazer |
| Transparant venster | 12. Nooduitgangsvenster |
| 13. Dubbelfilterkatoen | 14. Uitlaatrijspoot |
| 15. Onderkant | 16. Metalen ring |
| 17. Stroomtoevoerleiding | |

5. INSTALLATIE-INSTRUCTIES

1. Vouw de tent open en spreid het uit op een schone en vlakke ondergrond.



2. Sluit beide kanten van het product af met een rits.



3. Knoop het touw vast aan de touwring.



4. Maak de luchtslang vast aan de uitlaat van de luchtblazer, zoals weergegeven in de afbeelding. 1 is de ventilatieblazer; 2 is de inflatieblazer.



5. Als de tent is opgeblazen, vastmaken aub de tent met haringen aan de onderste metalen ringen.



6. Wanneer de montage voltooid is, bindt u het winddichte touw vast aan het vaste object.



6. Opslaginstructies

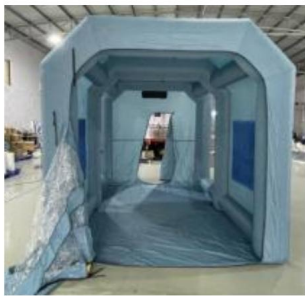
Het wordt aanbevolen om het product op te bergen als het droog is om vocht en meeldauw.

Het is aan te raden om ze in een opbergzak te doen en ze op een droge plaats te bewaren. omgeving.

Houd het uit de buurt van scherpe voorwerpen om krassen te voorkomen.

Na nat weer is het raadzaam om de tent op zonnige dagen te luchten.

1. Pak het bestand uit en open het voor- en achterdeuren.



2. Zet de airconditioning uit blowers en open beide uitlaatrifsaansluitingen.



3. Laat alle lucht weglopen en maak de tent plat als hieronder weergegeven.



4. Rol de tent op, zoals weergegeven in de figuur



5. Rol de tent op met touwen.



6. Zet het in een opbergruimte zak en plaats op een droge plaats omgeving.



7 Gebruiksaanwijzing

1) Dit product is slechts een eenvoudige gereedschapskamer voor het schilderen en kan niet worden gebruikt in winderige en regenachtige dagen.

2) Het product vereist dat de blazer blijft opblazen en dat de ventilator niet wordt afgesneden. stroomvoorziening.

3) Bij stroomuitval kunt u via de voordeur of het veiligheidsraam naar buiten vluchten of achterdeur.

4) In geval van nood kun je met een mes door de tent heen snijden om te ontsnappen.

5) Het is raadzaam om een vlakke, schone en open ondergrond te kiezen om dit product te gebruiken.

6) Als de tent te veel schudt in de wind, gebruik dan de winddichte touwen en haringen om de tent vast te zetten.

7) Na herhaald gebruik kan de ventilatie van de tent slecht worden. Op dit moment, Het blauwe filterkatoen aan de binnenkant kan verwijderd of vervangen worden om de ventilatie te verbeteren.

8) Als het moeilijk is om de tent op te blazen, rits dan de voor- en achterdeuren dicht, zet de Blaas de tent op met de ventilator en zet de opblaasblazer aan om de tent volledig op te blazen. blaas de tent op.

8. Onderhoud, reparatie en probleemoplossing

- 1) Wanneer het product klaar is, is het raadzaam om de tent te laten drogen en op te bergen.
- 2) Als het product in een vochtige omgeving wordt bewaard, is het raadzaam om het bij zonnig weer uit de verpakking te halen en te openen.
- 3) Indien het product gescheurd is, repareer het dan met de meegeleverde materialen en gereedschappen.

Probleemoplossingsprobleem	oorzaak	oplossing
Blower doet niet werken	<ul style="list-style-type: none"> • Spanningsverschil • Geen stroomvoorziening • De schakelaar van de blazer staat niet aan 	<ul style="list-style-type: none"> • De spanning moet overeenkomen • Schakel de stroom in • Zet de blazer aan
Gebrek aan tent druk	<ul style="list-style-type: none"> • Spanningsinstabiliteit • De luchtslang is aangesloten op een verkeerde blazer • Beide uitlaatpoorten zijn niet goed afgesloten 	<ul style="list-style-type: none"> • Zorg voor een stabiele spanning • Sluit de luchtslang aan op de opblaasblazer • Rits beide zijden van de uitlaatpoorten dicht

Adres: Shuangchenglu 803nong11hao1602A-1609shi, baoshanqu, shanghai
200000 CN.

Geïmporteerd naar AUS: SIHAO PTY LTD, 1 ROKEVA STREETEASTWOOD
NSW 2122 Australië

Geïmporteerd naar de VS: Sanven Technology Ltd., Suite 250, 9166 Anaheim
Plaats, Rancho Cucamonga, CA 91730



E-CrossStu GmbH
Mainzer Landstr.69, 60329 Frankfurt am Main.



YH CONSULTING LIMITED.
C/O YH Consulting Limited Kantoor 147, Centurion House,
Londen Road, Staines-upon-Thames, Surrey, TW18 4AX

VEVOR[®]

TOUGH TOOLS, HALF PRICE

Technische ondersteuning en e-garantiecertificaat

www.vevor.com/support

VEVOR®

TOUGH TOOLS, HALF PRICE

Teknisk support och e-garanticertifikat

www.vevor.com/support

SPRAYFÅRNINGSBAS

ANVÄNDARMANUAL

Vi fortsätter att vara engagerade i att ge dig verktyg till konkurrenskraftiga priser.

"Spara hälften", "halva priset" eller andra liknande uttryck som används av oss representerar bara en uppskattning av besparingar du kan dra nytta av att köpa vissa verktyg hos oss jämfört med de stora toppmärkena och betyder inte nödvändigtvis att täcka alla kategorier av verktyg som erbjuds av oss. Du påminns vänligen om att noggrant kontrollera när du gör en beställning hos oss om du faktiskt sparar hälften i jämförelse med de främsta stora varumärkena.

VEVOR[®]

TOUGH TOOLS, HALF PRICE

SPRAYFÅRNINGSBAS

MODELL: 4X3X2.75 / 6X3X2.5 / 7X4X2.75

8X4.5X3.3 / 8.5X4.8X3.3 / 10X6X4



BEHÖVER HJÄLP? KONTAKTA OSS!

Har du produktfrågor? Behöver du teknisk support? Kontakta oss gärna:

Teknisk support och e-garanticertifikat
www.vevor.com/support

Detta är den ursprungliga instruktionen, läs alla instruktioner noggrant innan du använder den. VEVOR reserverar sig för en tydlig tolkning av vår användarmanual. Utseendet på produkten är beroende av den produkt du fått. Ursäkta oss att vi inte kommer att informera dig igen om det finns någon teknik eller mjukvaruuppdateringar på vår produkt.

1) Säkra instruktioner



VARNING:

- 1) Undvik att använda denna produkt i regn, stark vind, hagel och annat dåligt väder.
- 2) Undvik vassa spetsar, knivar och andra föremål för att repa produkten.
- 3) Håll borta från brandkällor.
- 4) Luften inuti tältet är knapp, så god ventilation måste säkerställas när målning inne i tältet.
- 5) På grund av den här produktens stora storlek kräver installationen 2 till 4 personer hjälpa.



VARNING: Läs noggrant instruktionerna och procedureerna för säker användning.

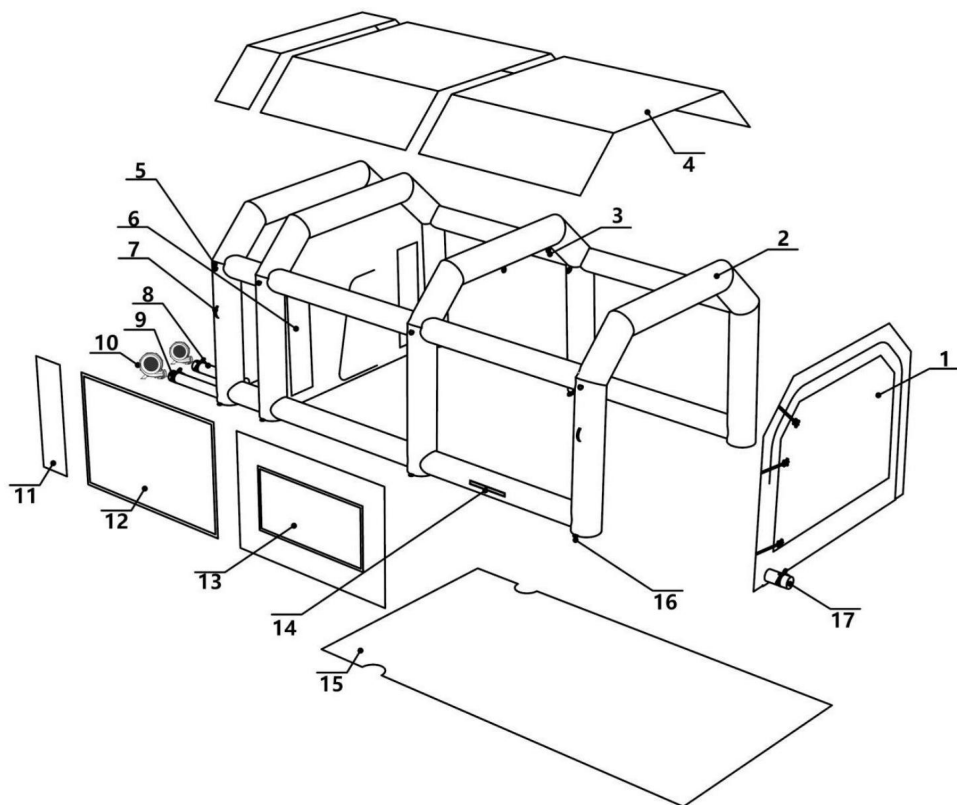
2jPRODUKTINTRODUKTION

Modell	4X3X2,75	6X3X2,5	7X4X2,75	8X4,5X3.	8.5X4.8X	10X6X4	
SPEC.				3	3.3		
Storlek	13*10*9 fot	20*10*8 fot	23*13*8,5 ft	26*15*11f t	28*16*11f t	33*20*13f t	
Materi al	210D Oxford- tyg	210D Oxford- tyg	210D Oxford- tyg	210D Oxford- tyg	210D Oxford- tyg	210D Oxford- tyg	
Färg	Blå	Blå	Blå	Blå	Blå	Blå	
Input spänning	120V~ 60 Hz (USA A) 220-240V ~ 50 Hz (EU R/AUS)	120V~ 60 Hz (USA A) 220-240V ~ 50 Hz (EU R/AUS)	120V~ 60 Hz (USA A) 220-240V ~ 50 Hz (EU R/AUS)	120V~ 60 Hz (USA A) 220-240V ~ 50 Hz (EU R/AUS)	120V~ 60 Hz (USA A) 220-240V ~ 50 Hz (EU R/AUS)	120V~ 60 Hz (USA A) 220-240V ~ 50 Hz (EU R/AUS)	120V~ 60 Hz (USA A) 220-240V ~ 50 Hz (EU R/AUS)
Inflation n blåsare driva	950W	750W	750W	950W	950W	1100W	
Ventila tion blåsare driva	/	480W (USA)	480W (USA)	750W (USA)	750W (USA)	950W (USA)	
	/	550W(EU R/AUS)	550W(EU R/AUS)	750W (EU R/AUS)	750W (EU R /AUS)	950W (EU R/AUS)	

3ÿPACKETS INNEHÅLL

modell Delar	4X3X2,7 5	6X3X2,5	7X4X2,7 5	8X4,5X3. 3	8.5X4.8X 3.3	10X6X4	
Sprayfärg bås	x1	x1	x1	x1	x1	x1	
inflation blåsare	x1	x1	x1	x1	x1	x1	
Ventilation blåsare	/	x1	x1	x1	x1	x1	
Förvaringspåse	x1	x1	x1	x1	x1	x1	
Sandpåsar	x4	x4	x4	x4	x4	x6	
Insatser	x4	x4	x4	x4	x4	x6	
Tågvirke	x4	x4	x4	x4	x4	x6	
Reparationspaket plåster	x1	x1	x1	x1	x1	x1	

4.PRODUKTDIAGRAM



- | | |
|----------------------------------|----------------------------|
| 1. Ytterdörr | 2. Luftpelare |
| 3. Ljuskrok | 4. Tak |
| 5. Repring | 6. Aktivt kolfilter bomull |
| 7. Handtag | 8. Ventilationsrör |
| 9. Påfyllningsrör för luftpelare | 10. Luftfläkt |
| 11. Genomskinligt fönster | 12. Utrymningsfönster |
| 13. Dubbelfilter bomull | 14. Avgasdragkedja |
| 15. Botten | 16. Metallring |
| 17. Kraftledningsintag | |

5. INSTALLATIONSANVISNING

1. Fäll ut tältet och sprid ut den på en ren och plan mark.



2. Dra upp båda sidorna av produkten.



3. Knyt fast repet till repringen.



4. Bind fast luftslangen till luftfläktens utlopp, som visas i figuren. 1 är ventilationsfläkten; 2 är inflationsfläkten.



5. När tältet är uppblåst, vänligen fäst tältet med pålar vid botten metallringar.



6. När monteringen är klar, knyt det vindtäta repet till det fasta föremålet.



6öLagringsinstruktion

Det rekommenderas att förvara produkten när den är torr för att undvika fukt och mögel.

Det rekommenderas att lägga dem i en förvaringspåse och förvara dem torrt miljö.

Håll dig borta från vassa föremål för att undvika repor.

Efter blött väder rekommenderas att vädra tältet på soliga dagar.

1. Packa upp och öppna fram- och bakdörrar.



2. Stäng av luften fläktar och öppna båda avgasportar med dragkedja.



3. Töm all luft och platta till tältet som visas nedan.



4. Rulla ihop tältet, som visas i figuren



5. Rulla ihop tältet med tågvirke.



6. Lägg den i ett förråd påse och lägg i torrt miljö.



7 Bruksanvisning

- 1) Denna produkt är endast ett enkelt verktygsrum för målning och kan inte användas i blåsiga och regniga dagar.
- 2) Produkten kräver att fläkten fortsätter att blåsa upp och inte skära av strömförsörjning.
- 3) Vid strömavbrott, vänligen fly genom ytterdörren eller säkerhetsfönstret eller bakdörr.
- 4) I nödfall kan du skära igenom tältet med en kniv för att fly.
- 5) Det rekommenderas att välja en plan och ren öppen mark för att använda denna produkt.
- 6) Om tältet skakar för mycket i vinden, använd de vindtäta repen och insatser för att fixa tältet.
- 7) Efter upprepad användning kan ventilationen i tältet bli dålig. Vid den här tiden, den inre blå filterbomullen kan tas bort eller bytas ut för att förbättra ventilationen.
- 8) Om det är svårt att blåsa upp tältet, dragkedja upp fram- och bakdörrarna, slå på Ventilationsfläkt för att blåsa upp tältet och slå sedan på uppblåsningsfläkten helt blåsa upp tältet.

8.Underhåll, reparation och felsökning

- 1) När produkten är färdig rekommenderas att torka tältet och lägga undan det.
- 2) Om produkten förvaras i en fuktig miljö, rekommenderas att ta ut den för att öppna den i soligt väder.
- 3) Om produkten är trasig, reparera den med medföljande material och verktyg.

Felsökningsproblem

	orsaka	lösning
Det gör fläkten fungerar inte	<ul style="list-style-type: none"> • Spänningsfel • Ingen strömförsörjning • Fläktströmställaren är inte på 	<ul style="list-style-type: none"> • Spänningen måste matcha • Slå på strömmen • Slå på fläkten
Brist på tält tryck	<ul style="list-style-type: none"> • Spänningsinstabilitet • Luftslangen är ansluten till en fel fläkt • Båda avgasportarna är inte korrekta med dragkedja 	<ul style="list-style-type: none"> • Tillför en stabil spänning • Anslut luftslangen till inflationsfläkt • Dragkedja på båda sidor av avgasportarna

Address: Shuangchenglu 803nong11hao1602A-1609shi, baoshanqu, shanghai
200000 CN.

Importerad till AUS: SIHAO PTY LTD, 1 ROKEVA STREETEASTWOOD
NSW 2122 Australien

Importerad till USA: Sanven Technology Ltd., Suite 250, 9166 Anaheim
Place, Rancho Cucamonga, CA 91730



E-CrossStu GmbH
Mainzer Landstr.69, 60329 Frankfurt am Main.



YH CONSULTING LIMITED.
C/O YH Consulting Limited Office 147, Centurion House,
London Road, Staines-upon-Thames, Surrey, TW18 4AX

VEVOR[®]

TOUGH TOOLS, HALF PRICE

Teknisk support och e-garanticertifikat

www.vevor.com/support

VEVOR[®]

TOUGH TOOLS, HALF PRICE

Soporte técnico y certificado de garantía

electrónica www.vevor.com/support

CABINA DE PINTURA EN SPRAY

MANUAL DEL USUARIO

Seguimos comprometidos a brindarle herramientas a precios competitivos.

"Ahorre la mitad", "mitad de precio" o cualquier otra expresión similar que utilicemos solo representa una estimación del ahorro que podría obtener al comprar ciertas herramientas con nosotros en comparación con las principales marcas y no necesariamente significa que cubra todas las categorías de herramientas que ofrecemos. Le recordamos que, al realizar un pedido con nosotros, verifique cuidadosamente si realmente está ahorrando la mitad en comparación con las principales marcas.

VEVOR[®]
TOUGH TOOLS, HALF PRICE

CABINA DE PINTURA EN SPRAY

MODELO: 4X3X2.75 / 6X3X2.5 / 7X4X2.75

8X4.5X3.3 / 8.5X4.8X3.3 / 10X6X4



¿NECESITA AYUDA? ¡CONTÁCTENOS!

¿Tiene preguntas sobre el producto? ¿Necesita asistencia técnica? No dude en ponerse en contacto con nosotros:

Soporte técnico y certificado de garantía
electrónica www.vevor.com/support

Estas son las instrucciones originales, lea atentamente todas las instrucciones del manual antes de utilizar el producto. VEVOR se reserva una interpretación clara de nuestro manual de usuario. La apariencia del producto estará sujeta al producto que recibió. Perdónenos por no informarle nuevamente si hay actualizaciones de tecnología o software en nuestro producto.

1. Instrucciones de seguridad



ADVERTENCIA:

- 1) Evite utilizar este producto bajo la lluvia, viento fuerte, granizo y otras condiciones climáticas adversas.
- 2) Evite puntas afiladas, cuchillas y otros elementos que rayen el producto.
- 3) Mantener alejado de fuentes de fuego.
- 4) El aire en el interior de la tienda es escaso, por lo que se debe asegurar una buena ventilación cuando pinta dentro de la tienda.
- 5) Debido al gran tamaño de este producto, la instalación requiere de 2 a 4 personas asistidas.



PRECAUCIÓN: Lea atentamente las instrucciones y los procedimientos para realizar operaciones seguras.

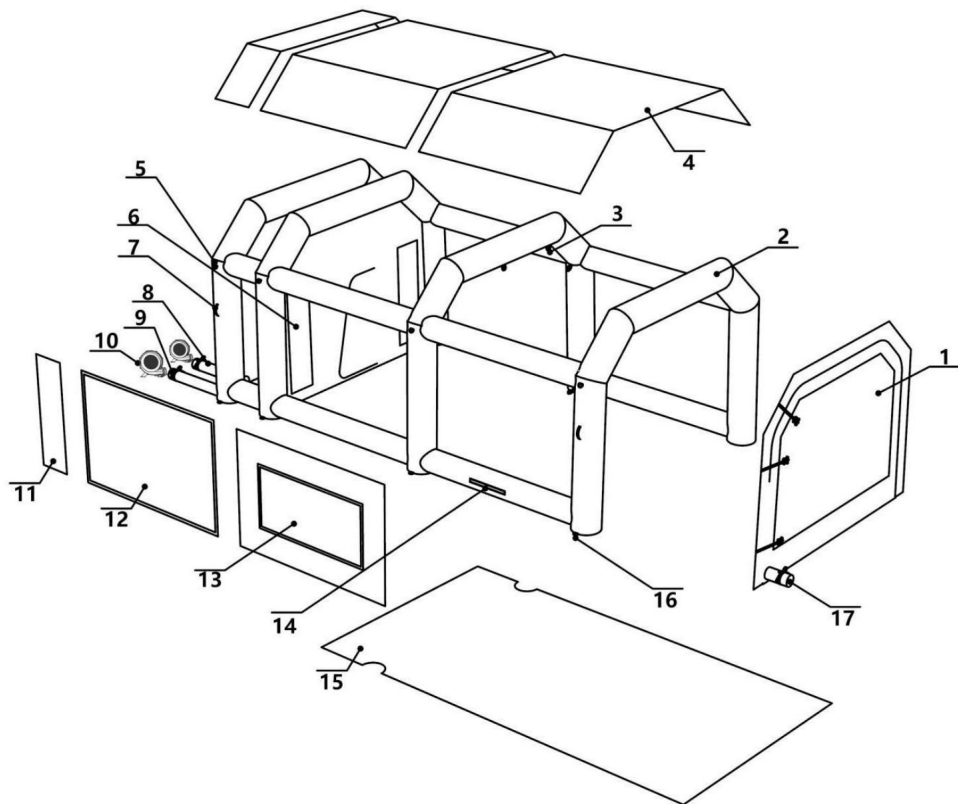
2. INTRODUCCIÓN DEL PRODUCTO

Modelo	4X3X2.75	6X3X2.5	7X4X2.75	8X4.5X3.	8,5 x 4,8 x	10X6X4	
ESPECULACIÓN				3	3.3		
Tamaño	13*10*9 pies	20*10*8 pies	23*13*8,5 pie	26*15*11 pies a	28*16*11 pies a	33*20*13f a	
Materia	210D Oxford- tela	210D Oxford- tela	210D Oxford- tela	210D Oxford- tela	210D Oxford- tela	210D Oxford- tela	
Color	Azul	Azul	Azul	Azul	Azul	Azul	
Aporte Voltaje	120 V~ 60 Hz (EE. UU.) A) 220-240 V ~ 50 Hz (UE) (R/Australia)	120 V~ 60 Hz (EE. UU.) A) 220-240 V ~ 50 Hz (UE) (R/Australia)	120 V~ 60 Hz (EE. UU.) A) 220-240 V ~ 50 Hz (UE) (R/Australia)	120 V~ 60 Hz (EE. UU.) A) 220-240 V ~ 50 Hz (UE) (R/Australia)	120 V~ 60 Hz (EE. UU.) A) 220-240 V ~ 50 Hz (UE) (R/Australia)	120 V~ 60 Hz (EE. UU.) A) 220-240 V ~ 50 Hz (UE) (R/Australia)	120 V~ 60 Hz (EE. UU.) A) 220-240 V ~ 50 Hz (UE) (R/Australia)
Inflación soplador fuerza	950 W	750 W	750 W	950 W	950 W	1100 W	
Ventilación soplador fuerza	/	480 W (EE.UU.)	480 W (EE.UU.)	750 W (EE.UU.)	750 W (EE.UU.)	950 W (EE.UU.)	
	/	550 W (UE) (R/Australia)	550 W (UE) (R/Australia)	750 W (UE) (R/Australia)	750 W (UE) R (Australia)	950 W (UE) (R/Australia)	

3CONTENIDO DEL PAQUETE

modelo Regiones	4X3X2.7 5	6X3X2.5	7 x 4 x 2,7 5	8X4.5X3. 3	8,5 x 4,8 x 3.3	10X6X4	
Pintura en aerosol puesto	x1	x1	x1	x1	x1	x1	
inflación soplador	x1	x1	x1	x1	x1	x1	
Ventilación soplador	/	x1	x1	x1	x1	x1	
Bolsa de almacenamiento	x1	x1	x1	x1	x1	x1	
Sacos de arena	x4	x4	x4	x4	x4	x6	
Estacas	x4	x4	x4	x4	x4	x6	
Cuerdas	x4	x4	x4	x4	x4	x6	
Paquete de reparación parches	x1	x1	x1	x1	x1	x1	

4. DIAGRAMA DEL PRODUCTO



1. Puerta de entrada

3. Gancho de luz 5.

Anillo de cuerda

7. Manejar

9. Tubo de llenado de la columna de aire

11. Ventana transparente

13. Filtro doble de algodón

15. Parte inferior

17. Entrada de la línea eléctrica

2. Columna de aire

4. Techo

6. Filtro de carbón activado de algodón

8. Tubo de ventilación

10. Soplador de aire

12. Ventana de escape de emergencia

14. Puerto de escape con cremallera

16. Anillo de metal

5. INSTRUCCIONES DE INSTALACIÓN

1. Despliega la tienda y

Extiéndela sobre una superficie
limpia y nivelada.



2. Cierre la cremallera en ambos lados
del producto.



3. Ate la cuerda al anillo de
cuerda.



4. Ate el tubo de aire a la

Salida del soplador de aire,
como se muestra en la figura. 1
es el soplador de ventilación; 2
es el soplador de inflado.



5. Cuando la tienda está
inflado, por favor abrocharlo
La tienda con estacas en el
Anillos metálicos inferiores.



6. Una vez finalizado el montaje, ate
la cuerda a prueba de viento al
objeto fijo.



6. Instrucciones de almacenamiento

Se recomienda almacenar el producto cuando esté seco para evitar la humedad y moho.

Se recomienda colocarlos en una bolsa de almacenamiento y guardarlos en un lugar seco. ambiente.

Mantener alejado de objetos afilados para evitar rayaduras.

Después del tiempo húmedo, se recomienda ventilar la tienda en días soleados.

1. Descomprima y abra el
puertas delanteras y traseras.



2. Apaga el aire
sopladores y abrir ambos
Puertos de escape con cremallera.



3. Drene todo el aire y
aplanar la tienda como
se muestra a continuación.



4. Enrolle la tienda de campaña, como
se muestra en la figura



5. Enrolle la tienda de campaña con
Cuerdas.



6. Guárdalo en un lugar de almacenamiento.
Bolsa y colocar en lugar seco.
ambiente.



7 Modo de empleo

- 1) Este producto es solo una simple sala de herramientas para pintar y no se puede utilizar en días ventosos y lluviosos.
- 2) El producto requiere que el soplador siga inflándose y no corte el suministro de aire.
fuente de alimentación.
- 3) En caso de corte de energía, escape por la puerta principal o la ventana de seguridad.
o puerta trasera.
- 4) En caso de emergencia, puedes cortar la tienda con un cuchillo para escapar.
- 5) Se recomienda elegir un terreno abierto, plano y limpio para utilizar este producto.
- 6) Si la tienda se mueve demasiado con el viento, utilice cuerdas a prueba de viento y estacas para fijar la tienda.
- 7) Después de un uso repetido, la ventilación de la tienda puede volverse deficiente. En este momento,
El filtro de algodón azul interior se puede quitar o reemplazar para mejorar la ventilación.
- 8) Si resulta difícil inflar la tienda, cierre las puertas delantera y trasera, encienda el
Soplador de ventilación para inflar la carpa y luego encienda el soplador de inflado para inflar completamente.
Inflar la tienda.

8. Mantenimiento, reparación y solución de problemas

- 1) Una vez terminado el producto, se recomienda secar la tienda y guardarla.
- 2) Si el producto se almacena en un ambiente húmedo, se recomienda sacarlo para abrirlo en climas soleados.
- 3) Si el producto está roto, repárelo con el material y las herramientas que lo acompañan.

Solución de problemas

	causa	solución
El soplador lo hace no funciona	<ul style="list-style-type: none"> · Desajuste de voltaje · Sin suministro de energía · El interruptor del ventilador no está encendido 	<ul style="list-style-type: none"> · El voltaje debe coincidir · Encienda la alimentación · Encienda el soplador
Falta de tienda de campaña presión	<ul style="list-style-type: none"> · Inestabilidad de voltaje · El tubo de aire está conectado a un soplador equivocado · Ambos puertos de escape no están cerrados correctamente 	<ul style="list-style-type: none"> · Suministrar un voltaje estable · Conecte el tubo de aire a la soplador de inflado · Cierre con cremallera ambos lados de los puertos de escape.

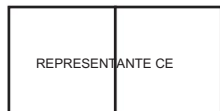
Dirección: Shuangchenglu 803nong11hao1602A-1609shi, baoshanqu, shanghai
200000 CN.

Importado a Australia: SIHAO PTY LTD, 1 ROKEVA STREETEASTWOOD

Nueva Gales del Sur 2122 Australia

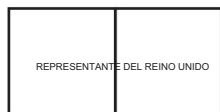
Importado a EE. UU.: Sanven Technology Ltd., Suite 250, 9166 Anaheim

Lugar, Rancho Cucamonga, CA 91730



E-CrossStu GmbH

Mainzer Landstr.69, 60329 Fráncfort del Meno.



YH CONSULTING LIMITADA.

C/O YH Consulting Limited Oficina 147, Centurion House,
Carretera de Londres, Staines-upon-Thames, Surrey, TW18 4AX

VEVOR[®]

TOUGH TOOLS, HALF PRICE

Soporte técnico y certificado de garantía
electrónica www.vevor.com/support