

# **VEVOR<sup>®</sup>**

## **TOUGH TOOLS, HALF PRICE**

Technical Support and E-Warranty Certificate [www.vevor.com/support](http://www.vevor.com/support)

# **LAUNDRY CART USER MANUAL**

**MODEL: ZZ 507 ZZ 509-7**

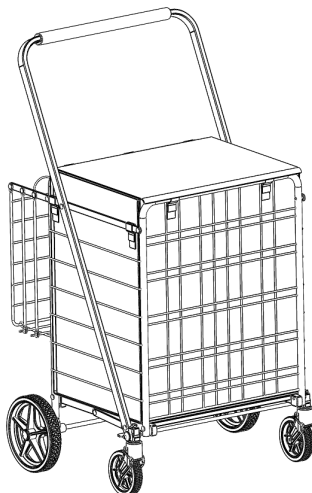
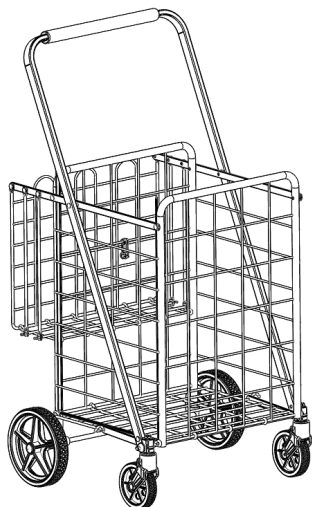
We continue to be committed to provide you tools with competitive price.

"Save Half", "Half Price" or any other similar expressions used by us only represents an estimate of savings you might benefit from buying certain tools with us compared to the major top brands and does not necessarily mean to cover all categories of tools offered by us. You are kindly reminded to verify carefully when you are placing an order with us if you are actually saving half in comparison with the top major brands.

# VEVOR®

TOUGH TOOLS, HALF PRICE

## LAUNDRY CART



**MODEL:**

**ZZ 507**

**ZZ 509-7**

### NEED HELP? CONTACT US!

Have product questions? Need technical support? Please feel free to contact us:

**Technical Support and E-Warranty Certificate**  
[www.vevor.com/support](http://www.vevor.com/support)

This is the original instruction, please read all manual instructions carefully before operating. VEVOR reserves a clear interpretation of our user manual. The appearance of the product shall be subject to the product you received. Please forgive us that we won't inform you again if there are any technology or software updates on our product.

## **SAFETY INSTRUCTIONS**

### **WARNING:**

**Read this material before using this product. Failure to do so can result in serious injury.**

### **Assembly precautions**

1. Assemble only according to these instructions. Improper assembly can create hazards.
2. Wear ANSI-approved safety goggles and heavy-duty work gloves during assembly.
3. Keep the assembly area clean and well-lit.
4. Keep bystanders out of the area during assembly.
5. Do not assemble when tired or when under the influence of alcohol, drugs or medication.
6. The product capabilities apply to properly and completely assembled products only.
7. Assemble on a flat, level, hard and smooth surface capable of safely supporting the laundry cart.
8. For additional information regarding the parts listed in the following pages, please refer to the Assembly Diagram of this manual. Unwrap and separate all parts in a clean work area.

### **Use precautions**

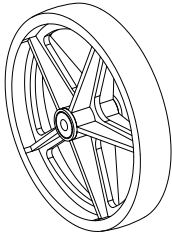
1. **DO NOT SIT OR STAND ON THIS ITEM.**
2. This product is not a toy. Do not allow children to play with or near this item.
3. Do not exceed weight capacities.
4. Use only on a flat, level, hard and smooth surface capable of safely supporting a fully loaded laundry cart.
5. Use as intended only.
6. Inspect before every use; do not use if parts are loose or damaged.

**SAVE THIS MANUAL**

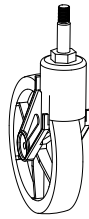
## PRODUCT PARAMETER

Model	ZZ507	ZZ509-7
Safe Bearing	110lbs	210lbs
Product Size	645*622*1045mm	638*662*1053mm
Net Weight	6.21kg	7.89kg

## PARTS LIST



**A (x2)**



**B (x2)**



**C (x2)**



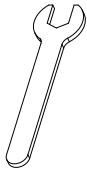
**D (x4)**



**E (x2)**



**F (x2)**



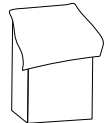
**G (x1)**



**H (x2)**



**I (x2)**



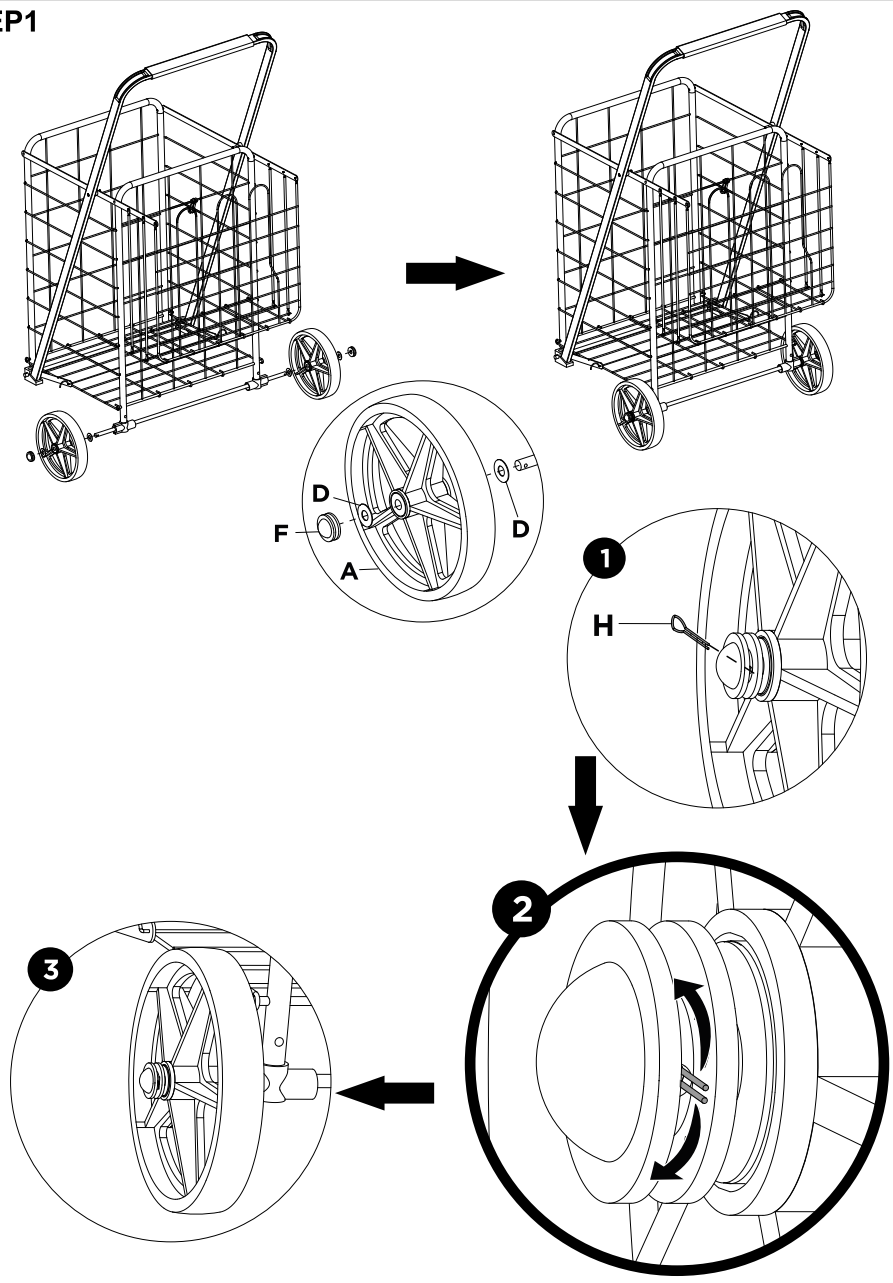
**Note: Bag For ZZ 509-7**

**J (x1)**

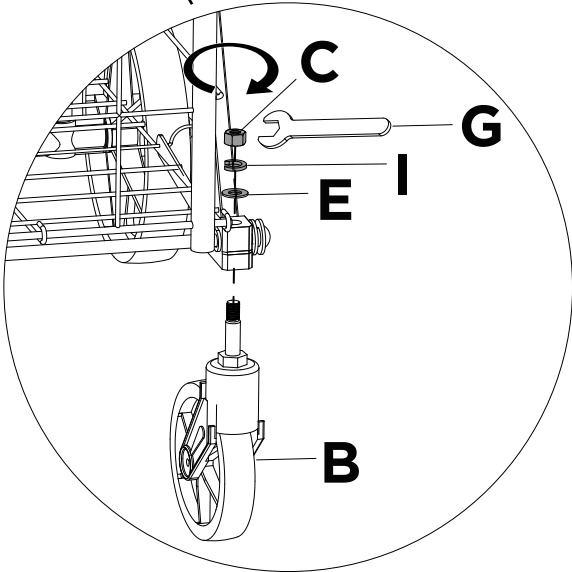
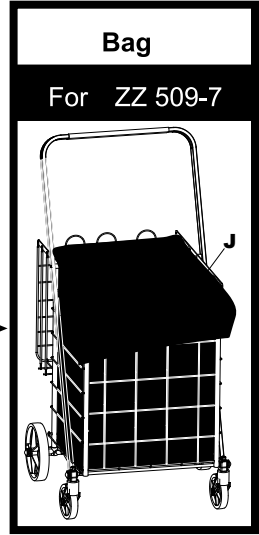
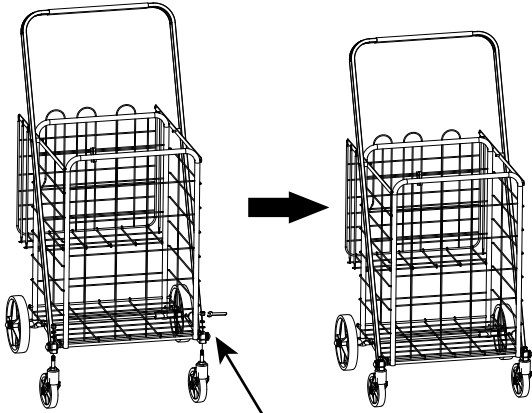


# ASSEMBLY STEP

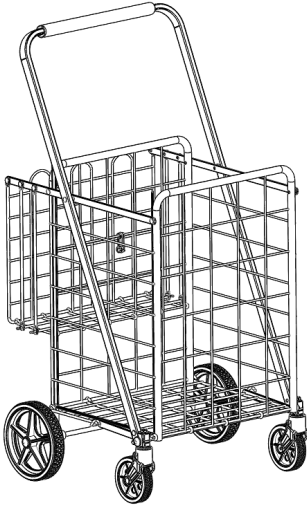
## STEP 1



**STEP2**



## COMPLETION



**ZZ 507**



**ZZ 509-7**

Manufacturer: Shanghai muxinmuyeyouxiangongsi  
Address: Shuangchenglu 803nong11hao1602A-1609shi,  
baoshanqu, shanghai 200000 CN.  
Imported to AUS: SIHAO PTY LTD. 1 ROKEVA STREET-  
EASTWOOD NSW 2122 Australia  
Imported to USA: Sanven Technology Ltd. Suite 250, 9166  
Anaheim Place, Rancho Cucamonga, CA 91730



E-CrossStu GmbH  
Mainzer Landstr.69, 60329 Frankfurt am Main.



YH CONSULTING LIMITED.  
C/O YH Consulting Limited Office 147, Centurion House,  
London Road, Staines-upon-Thames, Surrey, TW18 4AX

**VEVOR<sup>®</sup>**

**TOUGH TOOLS, HALF PRICE**

**Technical Support and E-Warranty Certificate**

**[www.vevor.com/support](http://www.vevor.com/support)**

## CONSIGNES DE SÉCURITÉ

### AVERTISSEMENT:

Lisez ce document avant d'utiliser ce produit. Le non-respect de ces instructions peut entraîner des blessures graves.

### Précautions d'assemblage 1.

Assemblez uniquement selon ces instructions. Un assemblage incorrect peut créer des dangers.

2. Portez des lunettes de sécurité homologuées ANSI et des gants de travail robustes pendant le montage.
3. Gardez la zone de montage propre et bien éclairée.
4. Gardez les spectateurs hors de la zone pendant le montage.
5. Ne montez pas lorsque vous êtes fatigué ou sous l'influence de l'alcool, de drogues ou de médicaments.
6. Les capacités du produit s'appliquent aux produits correctement et complètement assemblés.  
produits uniquement.
7. Assemblez sur une surface plane, de niveau, dure et lisse capable de supporter en toute sécurité soutenir le chariot à linge.
8. Pour plus d'informations sur les pièces répertoriées ci-dessous pages, veuillez vous référer au schéma d'assemblage de ce manuel. Déballez et séparez toutes les pièces dans un espace de travail propre.

### Précautions d'utilisation 1.

**NE PAS S'ASSEOIR OU SE TENIR DEBOUT SUR CET ARTICLE.**

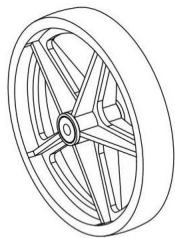
2. Ce produit n'est pas un jouet. Ne laissez pas les enfants jouer avec ou à proximité de ce produit.  
article.
3. Ne pas dépasser les capacités de poids.
4. Utiliser uniquement sur une surface plane, nivelée, dure et lisse capable de supporter en toute sécurité soutenir un chariot à linge entièrement chargé.
5. Utiliser uniquement comme prévu.
6. Inspectez avant chaque utilisation ; ne pas utiliser si des pièces sont desserrées ou endommagées.

CONSERVER CE MANUEL

## PARAMÈTRE DU PRODUIT

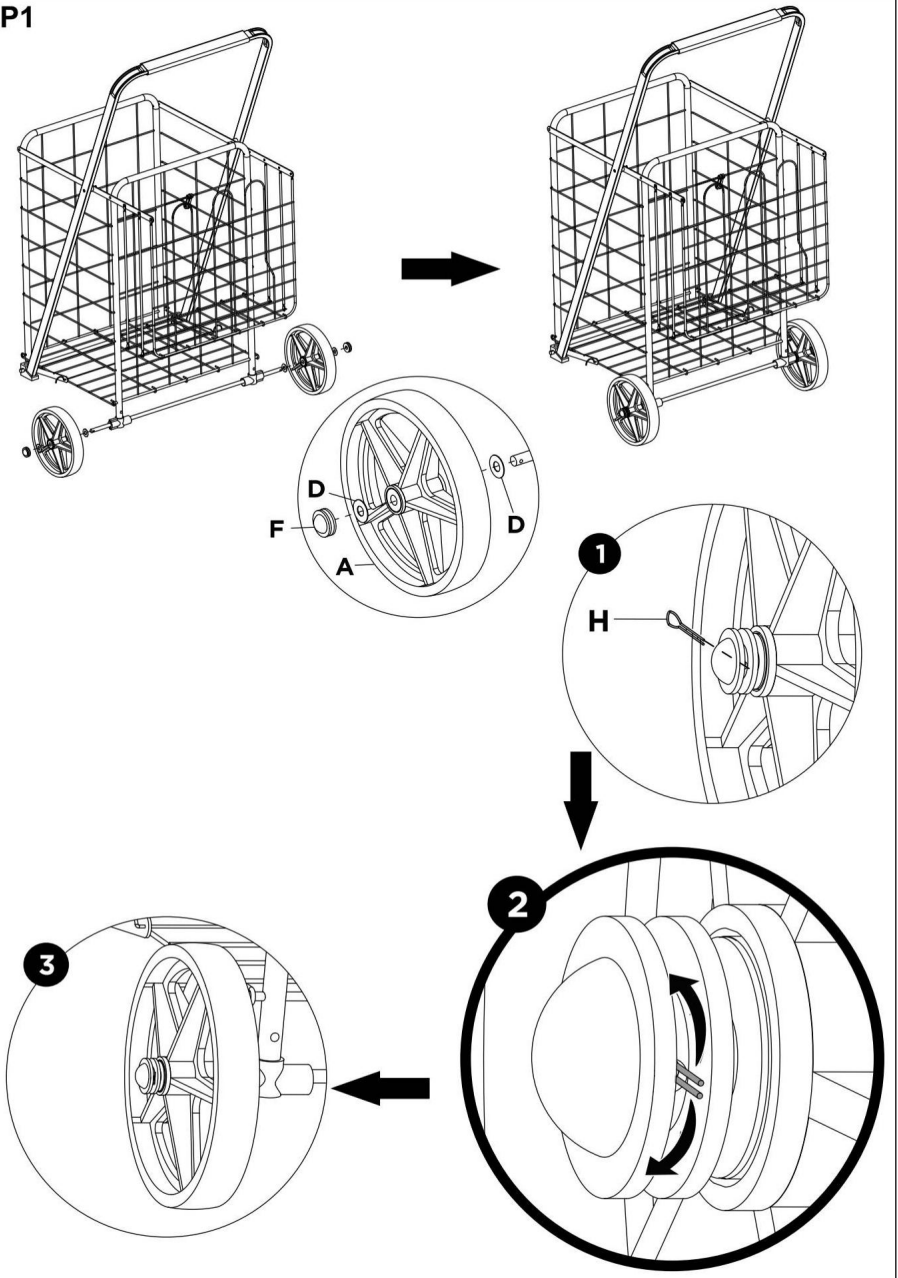
Modèle	ZZ507	ZZ509-7
Roulement sûr	110 livres	210 lb
Taille du produit	645*622*1045mm	638*662*1053mm
Poids net	6,21 kg	7,89 kg

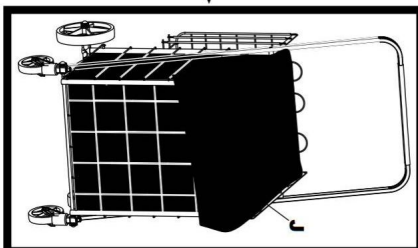
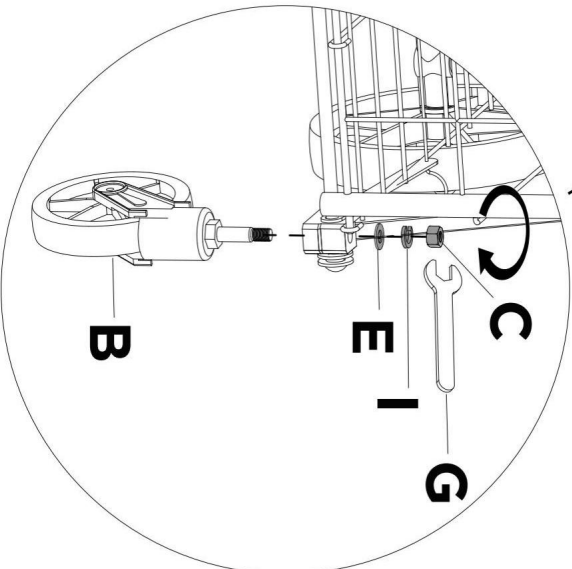
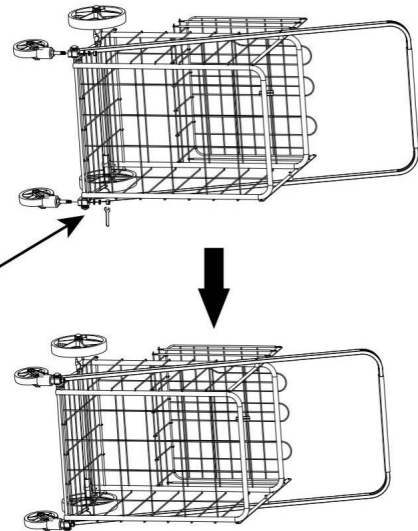
## LISTE DES PIÈCES

**A (x2)****B(x2)****C(x2)****D (x4)****E(x2)****F(x2)****G (x1)****H (x2)****I (x2)****Note: Bag For ZZ 509-7****J (x1)**

ÉTAPE D'ASSEMBLAGE

STEP1

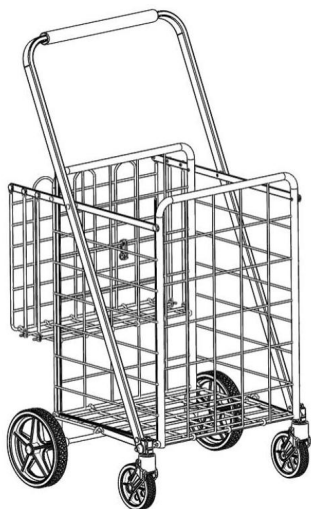




Bag

For ZZ 509-7





ZZ-507



ZZ 509-7

Fabricant : Shanghaimuxinmuyeyouxiangongsi Adresse :

Shuangchenglu 803nong11 hao1602A-1609shi, baoshanqu, shanghai  
200000 CN.

Importé en AUS : SIHAO PTY LTD. 1 ROKEVA STREET-EASTWOOD  
NSW 2122 Australie Importé aux USA :

Sanven Technology Ltd. Suite 250, 9166 Anaheim Place, Rancho Cucamonga,  
CA 91730



E-CrossStu GmbH  
Mainzer Landstr.69, 60329 Francfort-sur-le-Main.



YH CONSULTING LIMITÉE.  
A/S YH Consulting Limited Bureau 147, Centurion House, London  
Road, Staines-upon-Thames, Surrey, TW18 4AX

## SICHERHEITSHINWEISE

### **WARNUNG:**

**Lesen Sie dieses Material, bevor Sie dieses Produkt verwenden. Andernfalls kann es zu schweren Verletzungen kommen.**

### **Vorsichtsmaßnahmen bei der**

**Montage** 1. Die Montage muss gemäß dieser Anleitung erfolgen. Eine unsachgemäße Montage kann Gefahren schaffen.

2. Tragen Sie ANSI-zugelassene Schutzbrillen und strapazierfähige Arbeitshandschuhe bei der Montage.
3. Halten Sie den Versammlungsbereich sauber und gut beleuchtet.
4. Halten Sie während der Montage unbeteiligte Zuschauer vom Bereich fern.
5. Nicht montieren, wenn Sie müde sind oder unter dem Einfluss von Alkohol, Drogen oder Medikamenten stehen.
6. Die Produkteigenschaften gelten für ordnungsgemäß und vollständig montierte Nur Produkte.
7. Auf einer flachen, ebenen, harten und glatten Oberfläche montieren, die sicher Stützen des Wäschewagens.
8. Weitere Informationen zu den im Folgenden aufgeführten Teilen finden Sie Seiten finden Sie im Montagediagramm dieses Handbuchs. Packen Sie alle Teile in einem sauberen Arbeitsbereich aus und trennen Sie sie.

### **Vorsichtsmaßnahmen**

**treffen** 1. NICHT AUF DIESEM GEGENSTAND SITZEN ODER STEHEN.

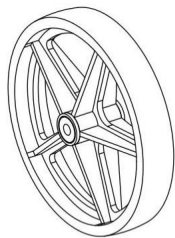
2. Dieses Produkt ist kein Spielzeug. Erlauben Sie Kindern nicht, mit oder in der Nähe dieses Artikel.
3. Überschreiten Sie nicht die zulässige Gewichtsgrenze.
4. Nur auf einer flachen, ebenen, harten und glatten Oberfläche verwenden, die sicher zur Unterstützung eines voll beladenen Wäschewagens.
5. Nur bestimmungsgemäß verwenden.
6. Vor jedem Gebrauch prüfen; nicht verwenden, wenn Teile lose oder beschädigt sind.

**BEWAHREN SIE DIESES HANDBUCH AUF**

## PRODUKTPARAMETER

Modell	ZZ507	ZZ509-7
Sichere Lagerung	110 Pfund	210 Pfund
Produktgröße	645 x 622 x 1045 mm	638*662*1053 mm
Nettogewicht	6,21 kg	7,89 kg

## TEILELISTE



**A (x2)**



**B(x2)**



**C(x2)**



**D (x4)**



**E(x2)**



**F(x2)**



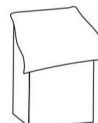
**G (x1)**



**H (x2)**



**I (x2)**

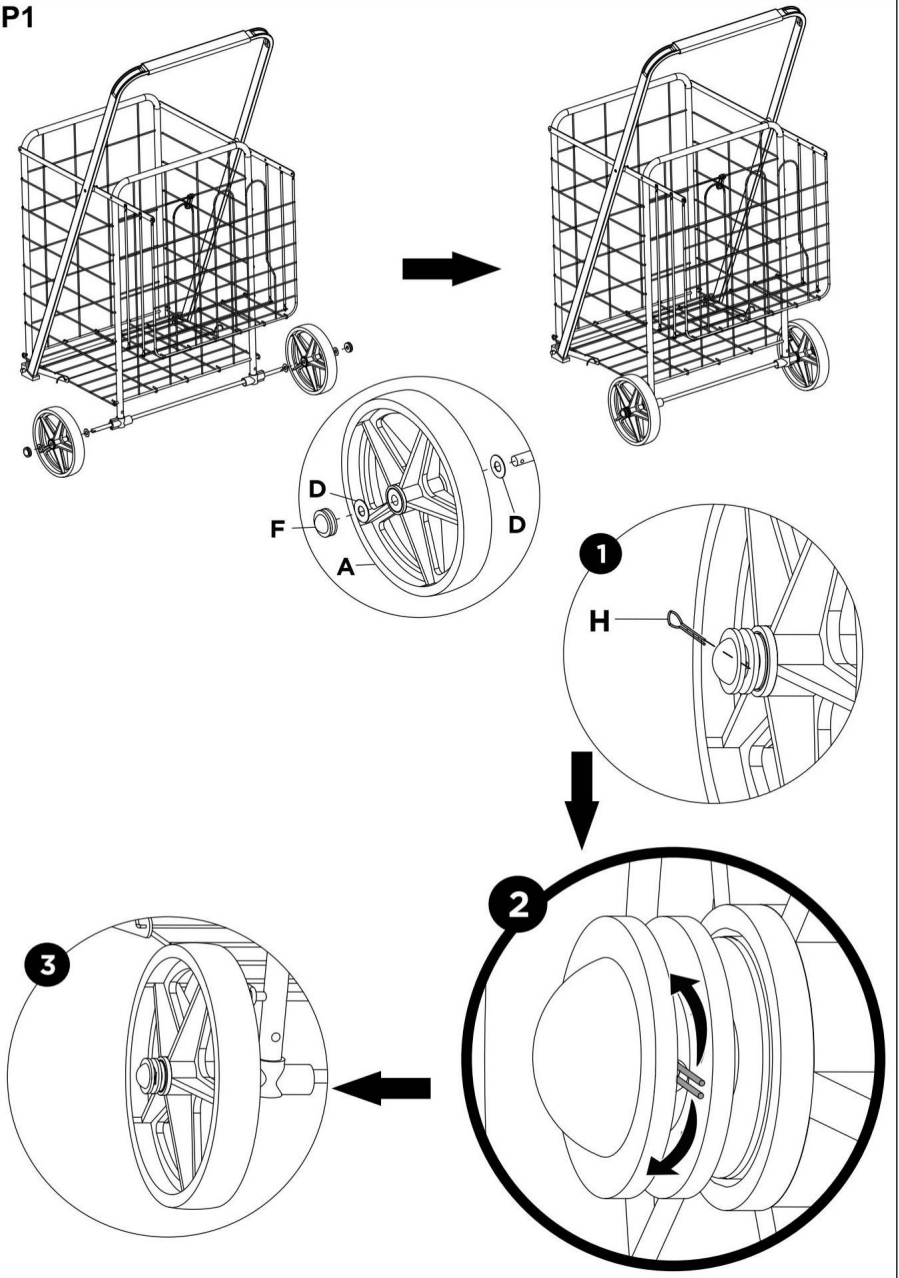


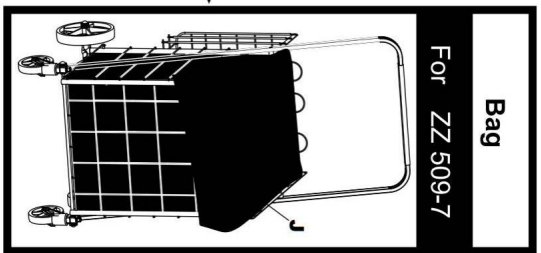
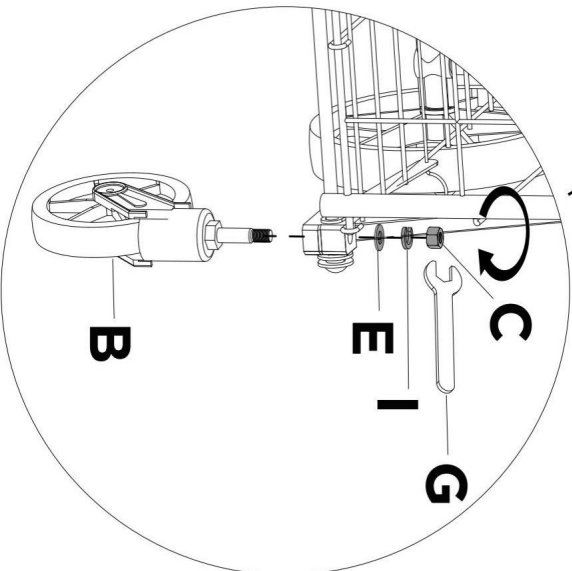
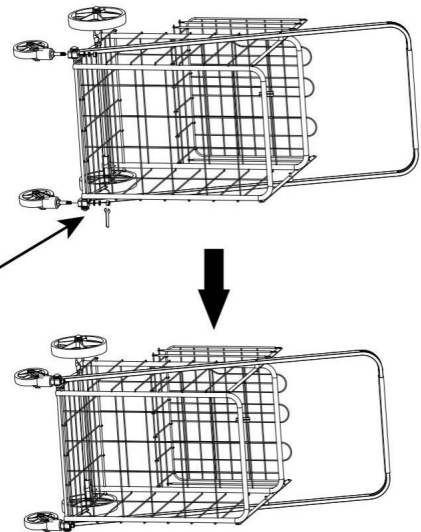
**Note: Bag For ZZ 509-7**

**J (x1)**

## MONTAGESTRITT

### STEP 1





Bag

For ZZ 509-7

FERTIGSTELLUNG



**ZZ 507**



**ZZ 509-7**

Hersteller: Shanghaimuxinmuyeyouxiangongsi Adresse:

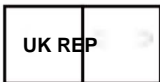
Shuangchenglu 803nong11 hao1602A-1609shi, baoshanqu, Shanghai  
200000 CN.

Importiert nach AUS: SIHAO PTY LTD. 1 ROKEVA STREET-EASTWOOD  
NSW 2122 Australien Importiert in die USA:

Sanven Technology Ltd. Suite 250, 9166 Anaheim Place, Rancho Cucamonga,  
CA 91730



E-CrossStu GmbH  
Mainzer Landstr.69, 60329 Frankfurt am Main.



YH CONSULTING LIMITED.  
C/O YH Consulting Limited Office 147, Centurion House, London  
Road, Staines-upon-Thames, Surrey, TW18 4AX

## ISTRUZIONI DI SICUREZZA

### AVVERTIMENTO:

**Leggere questo materiale prima di utilizzare questo prodotto. La mancata osservanza di questa precauzione può causare gravi lesioni.**

### Precauzioni di montaggio 1.

Montare solo secondo queste istruzioni. Un montaggio non corretto può creare pericoli.

2. Indossare occhiali di sicurezza approvati ANSI e guanti da lavoro resistenti durante l'assemblaggio.
3. Mantenere l'area di assemblaggio pulita e ben illuminata.
4. Tenere gli astanti fuori dall'area durante l'assemblea.
5. Non riunirsi quando si è stanchi o sotto l'effetto di alcol, droghe o farmaci.
  
6. Le capacità del prodotto si applicano a prodotti correttamente e completamente assemblati solo prodotti.
7. Montare su una superficie piana, livellata, dura e liscia in grado di sostenere in modo sicuro sostenendo il carrello della biancheria.
8. Per ulteriori informazioni sulle parti elencate di seguito pagine, fare riferimento allo schema di montaggio di questo manuale. Disimballare e separare tutte le parti in un'area di lavoro pulita.

### Usare precauzioni 1.

**NON SEDERSI O STARE IN PIEDI SU QUESTO ARTICOLO.**

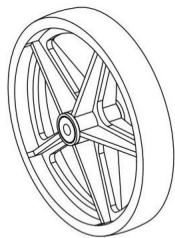
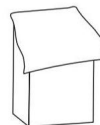
2. Questo prodotto non è un giocattolo. Non permettere ai bambini di giocare con o vicino a questo articolo.
3. Non superare la capacità di peso.
4. Utilizzare solo su una superficie piana, livellata, dura e liscia in grado di resistere in modo sicuro sostenendo un carrello della biancheria completamente carico.
5. Utilizzare solo come previsto.
6. Ispezionare prima di ogni utilizzo; non utilizzare se alcune parti sono allentate o danneggiate.

**SALVA QUESTO MANUALE**

## PARAMETRO PRODOTTO

Modello	ZZ507	ZZ509-7
Cuscinetto sicuro	110 libbre	210 libbre
Dimensioni del prodotto	645*622*1045mm	638*662*1053mm
Peso netto	6,21 kg	7,89 kg

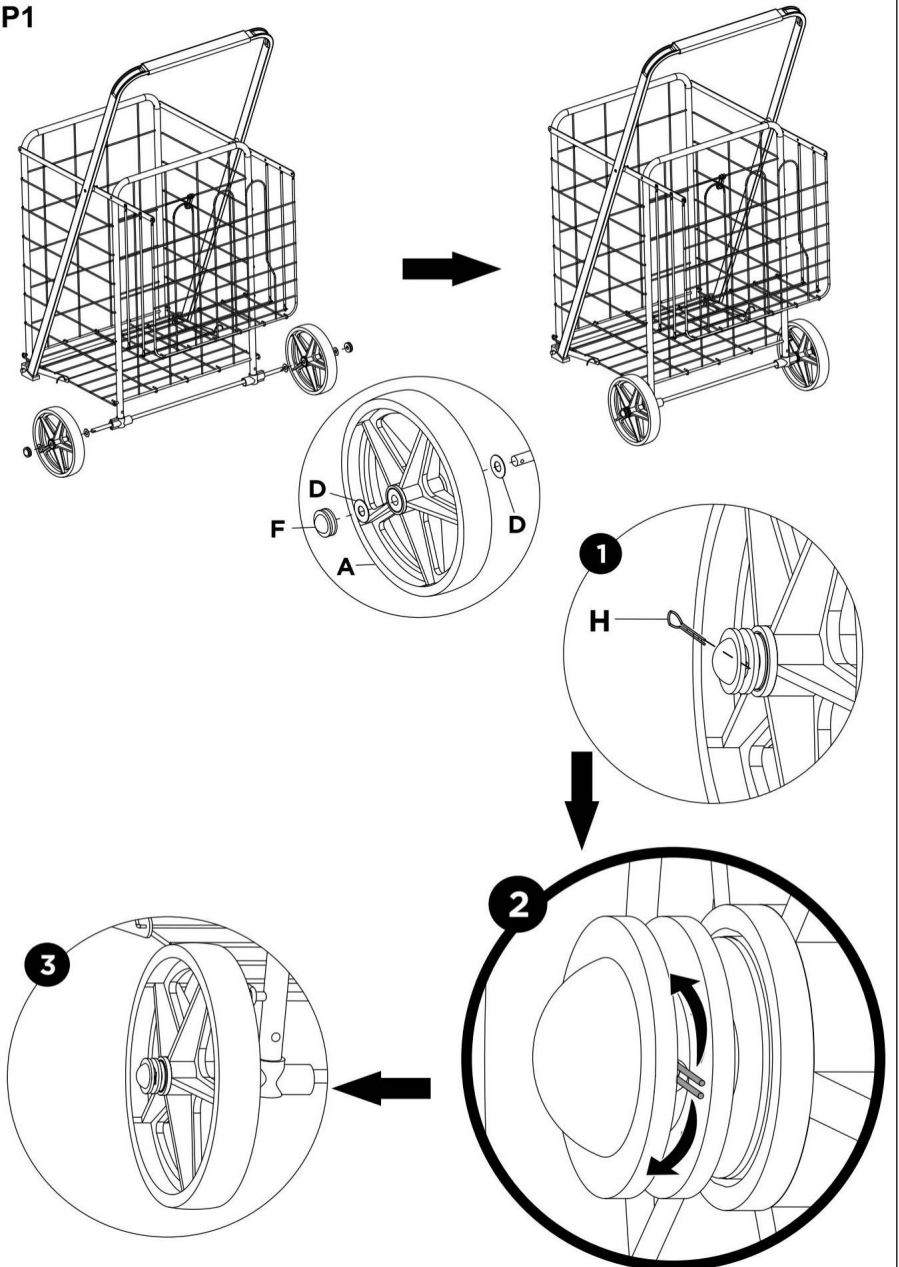
## ELENCO DELLE PARTI

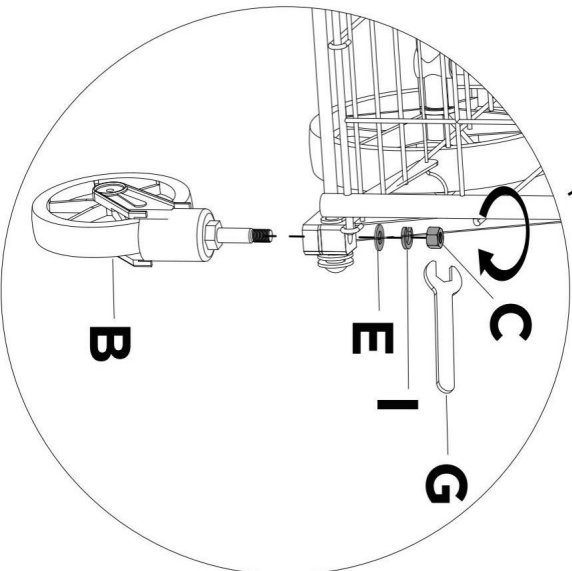
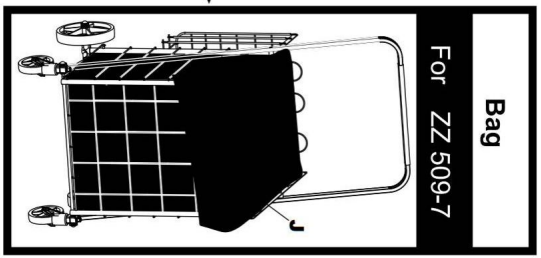
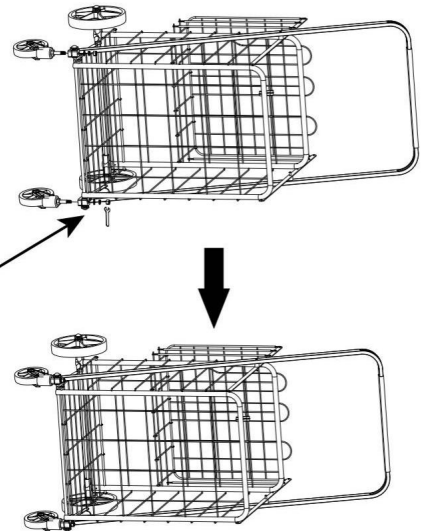
**A (x2)****Si(x2)****La(x2)****D (x4)****E(x2)****E(x2)****Sol (x1)****La (x2)****I (x2)****Note: Bag For ZZ 509-7****J (x1)**

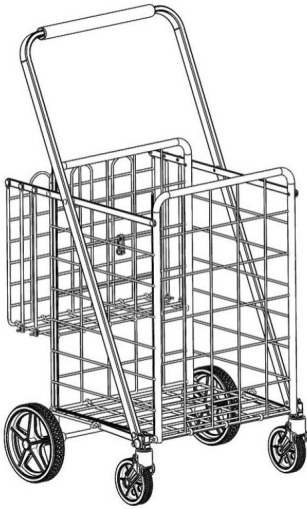


## FASE DI MONTAGGIO

### STEP1







**ZZ507**



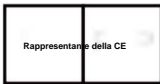
**ZZ509-7**

Produttore: Shanghaimuxinmuyeyouxiangongsi Indirizzo:

Shuangchenglu 803nong11 hao1602A-1609shi, baoshanqu, shanghai  
200000 CN.

Importato in AUS: SIHAO PTY LTD. 1 ROKEVA STREET-EASTWOOD  
NSW 2122 Australia Importato negli USA:

Sanven Technology Ltd. Suite 250, 9166 Anaheim Place, Rancho Cucamonga,  
CA 91730



E-CrossStu GmbH  
Mainzer Landstr.69, 60329 Francoforte sul Meno.



CONSULENZA YH LIMITATA.  
C/O YH Consulting Limited Ufficio 147, Centurion House, London  
Road, Staines-upon-Thames, Surrey, TW18 4AX

## INSTRUCCIONES DE SEGURIDAD

### ADVERTENCIA:

Lea este material antes de utilizar este producto. No hacerlo puede provocar lesiones graves.

### Precauciones de montaje 1.

Realice el montaje únicamente de acuerdo con estas instrucciones. Un montaje incorrecto puede crear peligros

2. Use gafas de seguridad aprobadas por ANSI y guantes de trabajo resistentes.

Durante el montaje.

3. Mantenga el área de reunión limpia y bien iluminada.

4. Mantenga a los transeúntes fuera del área durante el montaje.

5. No se reúna cuando esté cansado o bajo la influencia del alcohol, drogas o medicamentos.

6. Las capacidades del producto se aplican a productos ensamblados de manera correcta y completa.  
Sólo productos.

7. Montar sobre una superficie plana, nivelada, dura y lisa capaz de soportar cargas de forma segura.  
apoyando el carrito de la ropa.

8. Para obtener información adicional sobre las piezas enumeradas a continuación,  
páginas, consulte el diagrama de ensamblaje de este manual. Desembale y separe todas las  
piezas en un área de trabajo limpia.

### Precauciones de uso 1.

**NO SE SIENTA NI SE PARE SOBRE ESTE ARTÍCULO.**

2. Este producto no es un juguete. No permita que los niños jueguen con él o cerca de él.  
artículo.

3. No exceda las capacidades de peso.

4. Utilícelo únicamente sobre una superficie plana, nivelada, dura y lisa capaz de soportar cargas de forma segura.  
sosteniendo un carrito de lavandería completamente cargado.

5. Utilícelo únicamente según lo previsto.

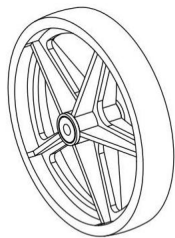
6. Inspeccione antes de cada uso; no utilice si las piezas están sueltas o dañadas.

**GUARDE ESTE MANUAL**

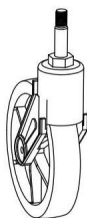
## PARÁMETRO DEL PRODUCTO

Modelo	ZZ507	ZZ509-7
Cojinete seguro	110 libras	210 libras
Tamaño del producto	645*622*1045 mm	638*662*1053mm
Peso neto	6,21 kg	7,89 kilos

## LISTA DE PIEZAS



**A (x2)**



**B(x2)**



**C(x2)**



**D (x4)**



**E(x2)**



**F(x2)**



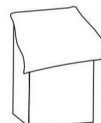
**Sol (x1)**



**Alto (x2)**



**I (x2)**

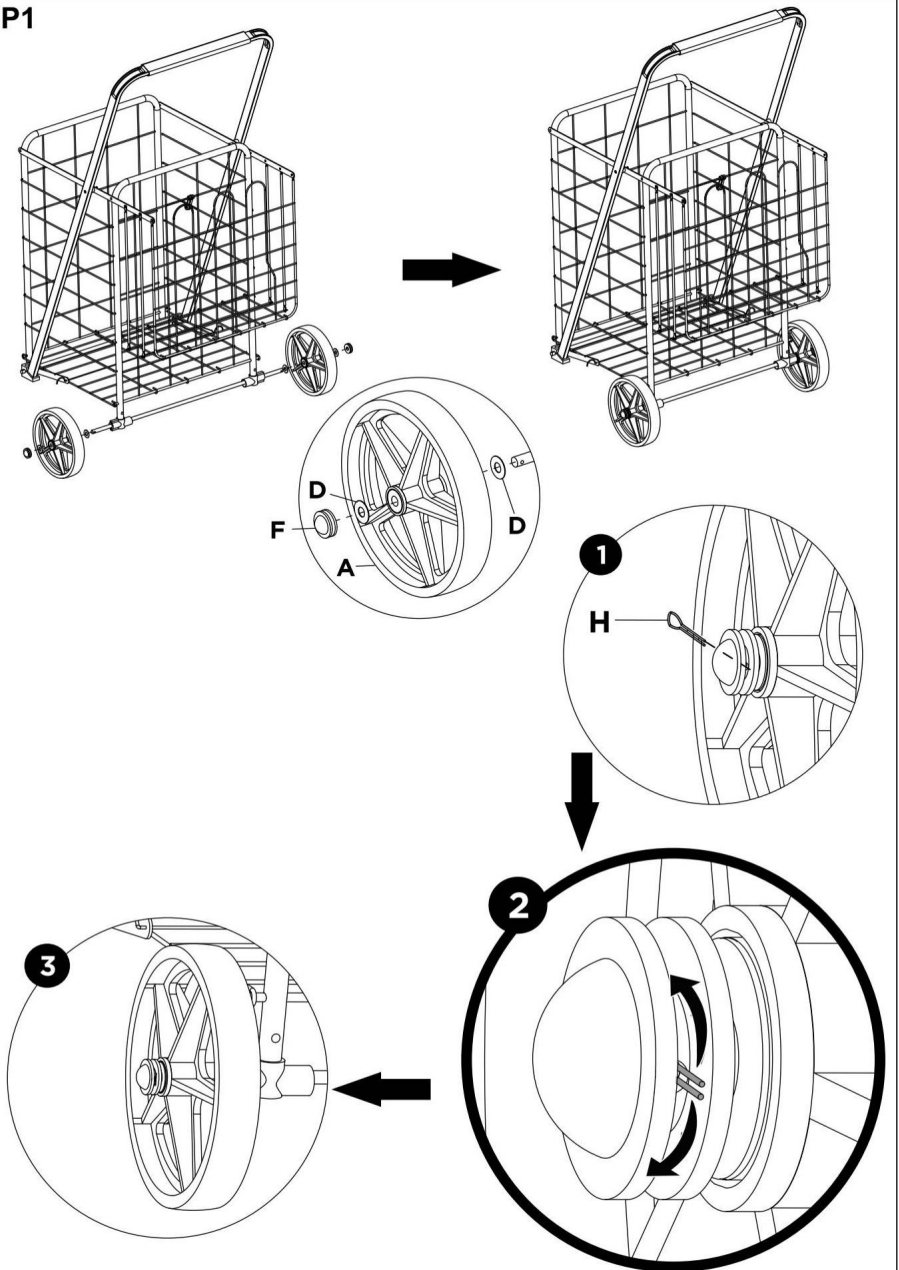


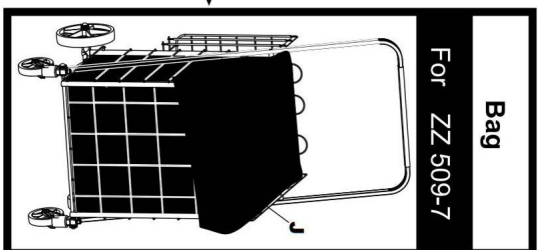
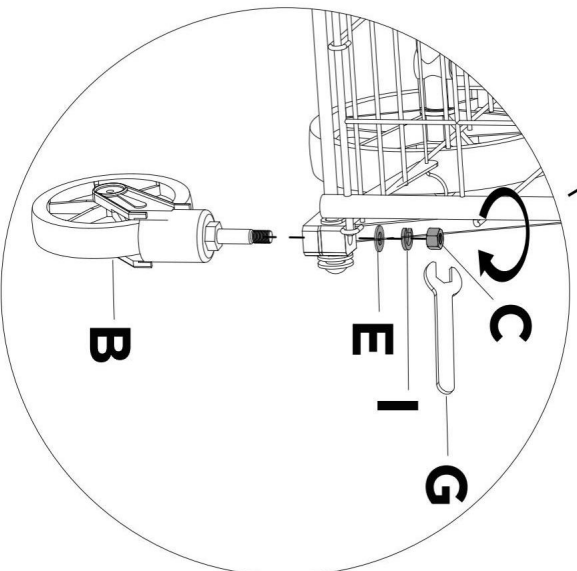
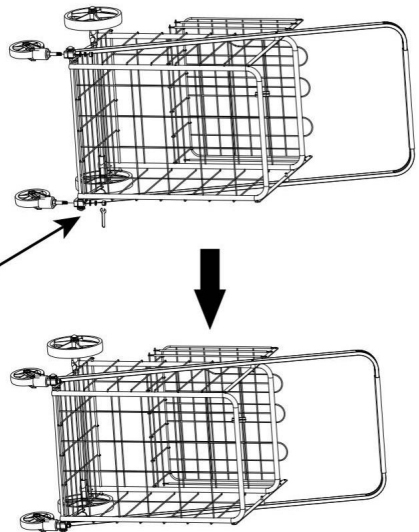
**Note: Bag For ZZ 509-7**

**J (x1)**

PASO DE MONTAJE

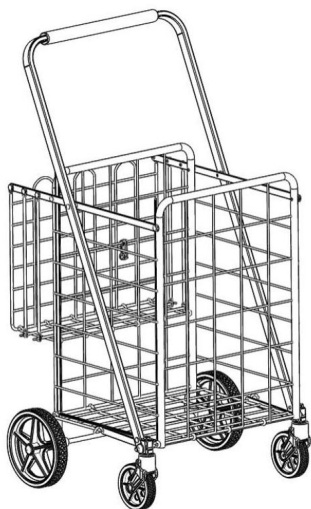
STEP1





Bag

For ZZ 509-7



ZZ507



ZZ509-7

Fabricante: Shanghaimuxinmuyeyouxiangongsi Dirección:  
Shuangchenglu 803nong11 hao1602A-1609shi, baoshanqu, shanghai  
200000 CN.

Importado a AUS: SIHAO PTY LTD. 1 ROKEVA STREET-EASTWOOD  
NSW 2122 Australia Importado a EE. UU.:

Sanven Technology Ltd. Suite 250, 9166 Anaheim Place, Rancho Cucamonga,  
CA 91730



E-CrossStu GmbH  
Mainzer Landstr.69, 60329 Fráncfort del Meno.



YH CONSULTING LIMITADA.  
C/O YH Consulting Limited Oficina 147, Centurion House, London  
Road, Staines-upon-Thames, Surrey, TW18 4AX



## INSTRUKCJE BEZPIECZEŃSTWA

### OSTRZEŻENIE:

Przeczytaj ten materiał przed użyciem tego produktu. Nieprzestrzeganie tego może spowodować poważne obrażenia.

### Środki ostrożności przy montażu 1.

Montaż należy wykonywać wyłącznie zgodnie z niniejszą instrukcją. Nieprawidłowy montaż może stwarzać zagrożenia.

2. Noś okulary ochronne zatwierdzone przez ANSI i wytrzymałe rękawice robocze.

w trakcie montażu.

3. Utrzymuj miejsce zgromadzenia w czystości i zapewnij dobre oświetlenie.

4. Podczas montażu nie dopuszczaj osób postronnych na teren montażu.

5. Nie przychodź na spotkania, jeśli jesteś zmęczony lub pod wpływem alkoholu, narkotyków lub leków.

6. Możliwości produktu dotyczą prawidłowego i kompletnego montażu

tylko produkty.

7. Montaż należy wykonać na płaskiej, równej, twardej i gładkiej powierzchni, która będzie bezpieczna.

podtrzymujący wózek na pranie.

8. Aby uzyskać dodatkowe informacje dotyczące części wymienionych poniżej,

strony, zapoznaj się ze schematem montażu w tym podręczniku. Rozpakuj i oddziel wszystkie części w czystym miejscu pracy.

### Zachowaj środki

ostrożności 1. NIE SIADAJ ANI NIE STÓJ NA TYM PRZEDMIOCIE.

2. Ten produkt nie jest zabawką. Nie pozwalaj dzieciom bawić się nim ani przebywać w jego pobliżu.

przedmiot.

3. Nie przekraczać dopuszczalnego obciążenia.

4. Używać wyłącznie na płaskiej, równej, twardej i gładkiej powierzchni, która umożliwia bezpieczne użytkowanie.

podtrzymywanie w pełni załadowanego wózka na pranie.

5. Używać wyłącznie zgodnie z przeznaczeniem.

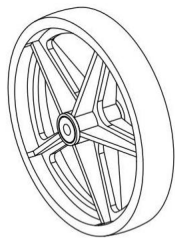
6. Przed każdym użyciem należy przeprowadzić kontrolę. Nie należy używać produktu, jeśli jakieś części są luźne lub uszkodzone.

ZAPISZ TĘ INSTRUKCJĘ

## PARAMETR PRODUKTU

Model	ZZ507	ZZ509-7
Bezpieczne łożysko	110 funtów	210 funtów
Rozmiar produktu	645*622*1045 mm	638*662*1053 mm
Masa netto	6,21 kg	7,89 kg

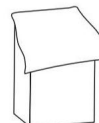
## LISTA CZĘŚCI

**A (x2)****B(x2)****C(x2)****D (x4)****E(x2)****F(x2)**

G (rozmiar L)



Wysokość (x2)

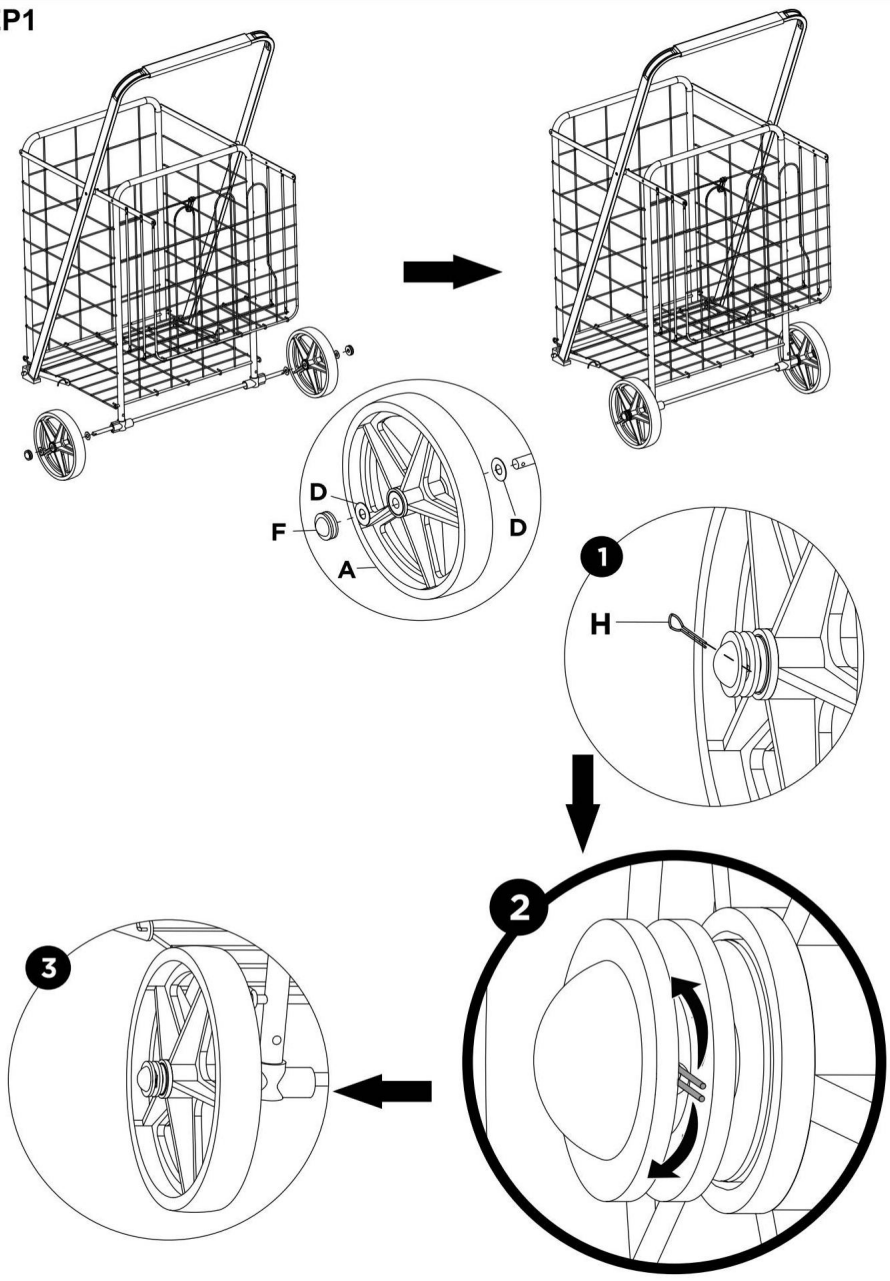
**I (x2)**

Note: Bag For ZZ 509-7

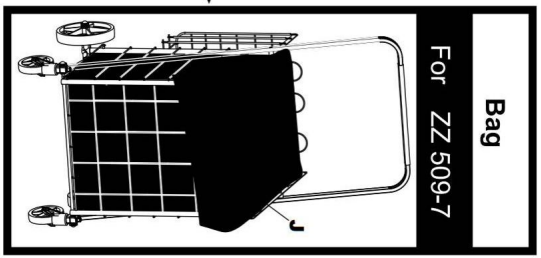
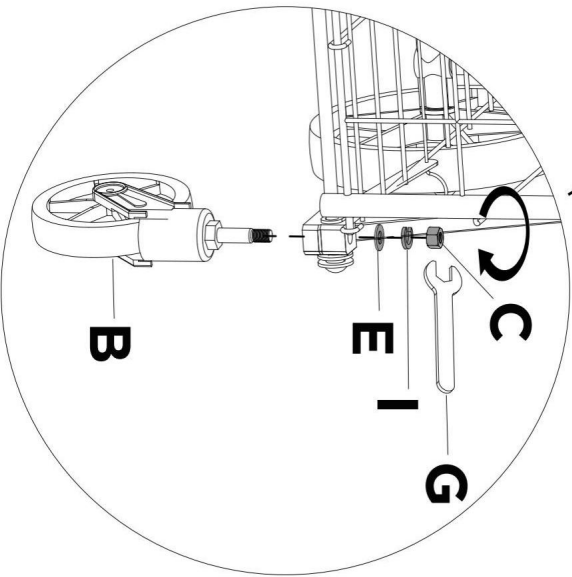
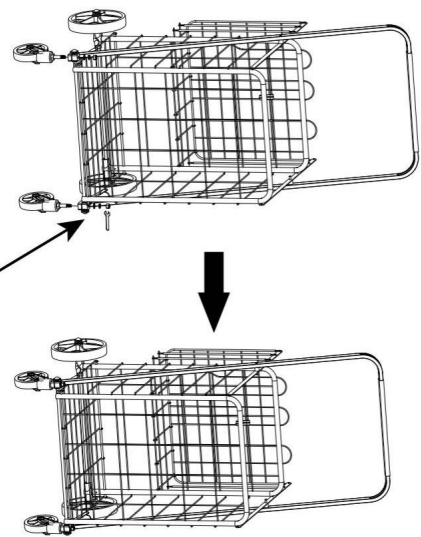
**J (x1)**

KROK MONTÁŽU

STEP1

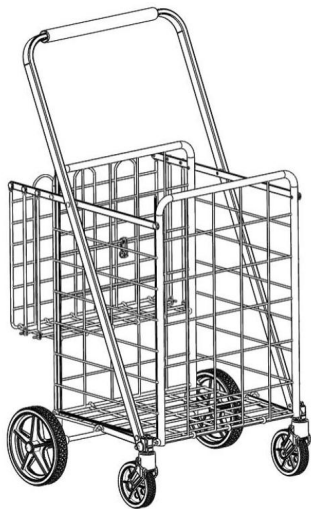


TE<sup>3</sup>



Bag

For ZZ 509-7



ZZ 507



ZZ 509-7

Producent: Shanghaimuxinmuyeyouxiangongsi Adres:

Shuangchenglu 803nong11 hao1602A-1609shi, baoshanqu, szanghaj 200000  
CN.

Importowane do AUS: SIHAO PTY LTD. 1 ROKEVA STREET-EASTWOOD NSW  
2122 Australia Importowane do USA:

Sanven Technology Ltd. Suite 250, 9166 Anaheim Place, Rancho Cucamonga, CA  
91730



E-CrossStu GmbH  
Mainzer Landstr.69, 60329 Frankfurt nad Menem.



YH CONSULTING LIMITED.  
C/O YH Consulting Limited Biuro 147, Centurion House, London  
Road, Staines-upon-Thames, Surrey, TW18 4AX

## VEILIGHEIDSINSTRUCTIES

### WAARSCHUWING:

**Lees dit materiaal voordat u dit product gebruikt. Als u dit niet doet, kan dit leiden tot ernstig letsel.**

### Voorzorgsmaatregelen bij de

- montage**
1. Monteer alleen volgens deze instructies. Onjuiste montage kan gevaren creëren.
  2. Draag een door ANSI goedgekeurde veiligheidsbril en stevige werkhandschoenen tijdens de montage.
  3. Zorg ervoor dat de verzamelplaats schoon en goed verlicht is.
  4. Houd omstanders uit de buurt tijdens de montage.
  5. Kom niet bijeen als u moe bent of onder invloed van alcohol, drugs of medicijnen.
  6. De producteigenschappen gelden voor correct en volledig gemonteerde producten. alleen producten.
  7. Monteer op een vlak, egaal, hard en glad oppervlak dat veilig kan worden gebruikt ter ondersteuning van de waskar.
  8. Voor aanvullende informatie over de onderdelen die in de volgende lijst staan vermeld, pagina's, raadpleeg dan het montageschema van deze handleiding. Pak alle onderdelen uit en scheid ze in een schone werkruimte.

### Neem

#### **voorzorgsmaatregelen**

1. GA NIET OP DIT ITEM ZITTEN OF STAAN.

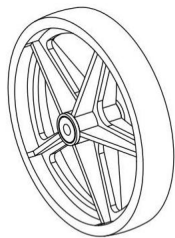
2. Dit product is geen speelgoed. Laat kinderen niet met of in de buurt van dit product spelen. item.
3. Overschrijd het toegestane gewicht niet.
4. Gebruik het alleen op een vlak, egaal, hard en glad oppervlak dat veilig kan worden gebruikt. een volledig geladen waskar ondersteunen.
5. Gebruik het product alleen zoals bedoeld.
6. Controleer het apparaat voor elk gebruik. Gebruik het apparaat niet als er onderdelen loszitten of beschadigd zijn.

### **BEWAAR DEZE HANDLEIDING**

## PRODUCTPARAMETER

Model	ZZ507	ZZ509-7
Veilige lagers	110 pond	210 pond
Productgrootte	645*622*1045mm	638*662*1053mm
Netto gewicht	6,21 kg	7,89 kg

## ONDERDELENLIJST



**A (x2)**



**B(x2)**



**C(x2)**



**D (x4)**



**E(x2)**



**F(x2)**



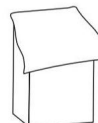
**G (x1)**



**H (x2)**



**I (x2)**

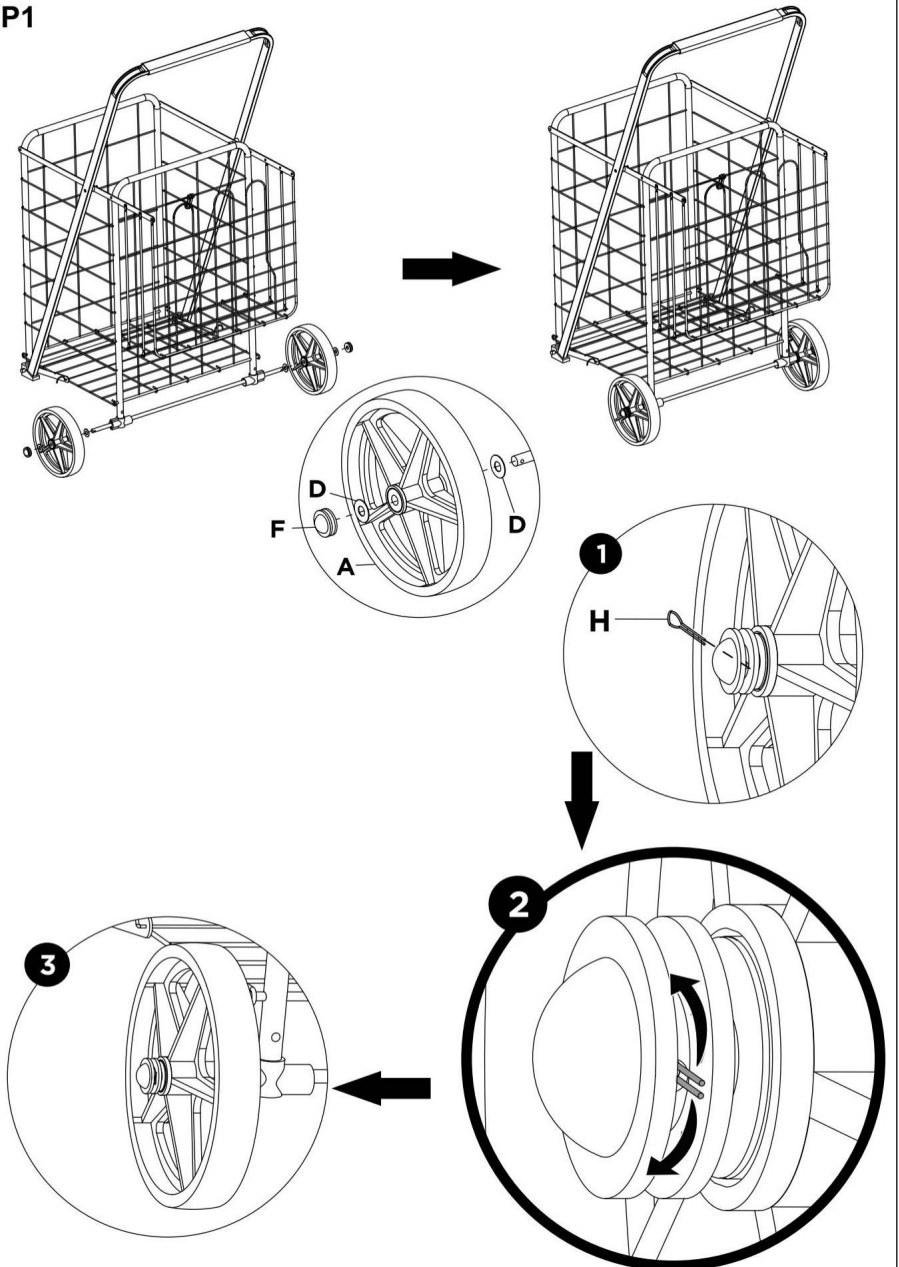


Note: Bag For ZZ 509-7

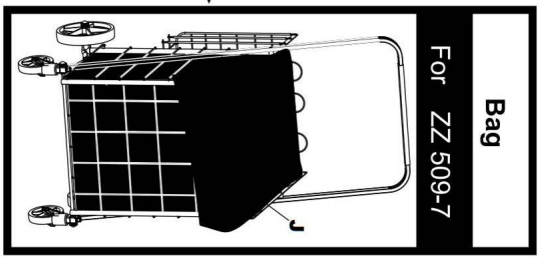
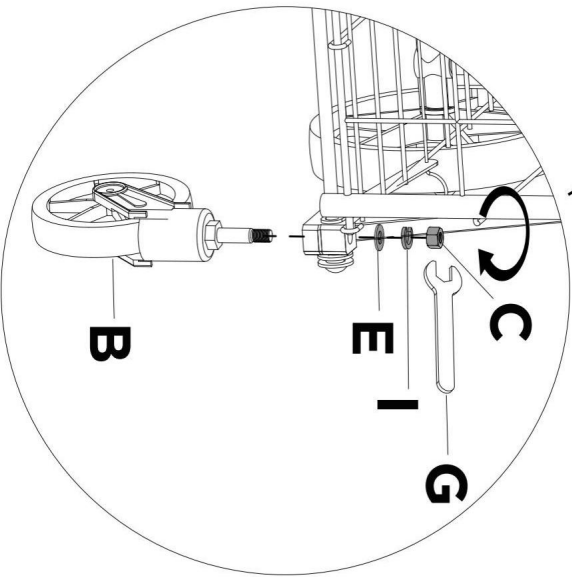
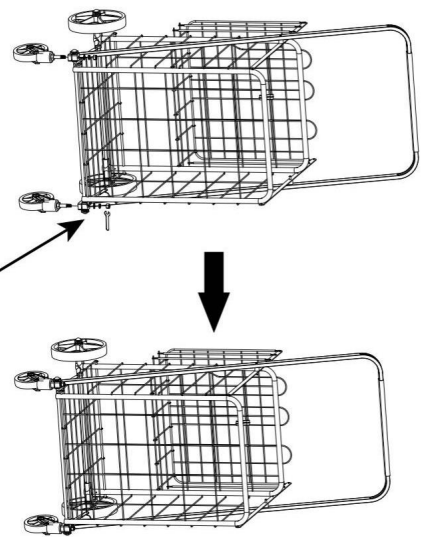
**J (x1)**

## MONTAGESTAP

### STEP 1







Bag

For ZZ 509-7

## VOLTOOIING



**ZZ-507**



**ZZ-509-7**

Fabrikant: Shanghaimuxinmuyeyouxiangongsi Adres:  
Shuangchenglu 803nong11 hao1602A-1609shi, baoshanqu, shanghai  
200000 CN.

Geïmporteerd naar AUS: SIHAO PTY LTD. 1 ROKEVA STREET-  
EASTWOOD NSW 2122 Australië

Geïmporteerd naar de VS: Sanven Technology Ltd. Suite 250, 9166 Anaheim  
Place, Rancho Cucamonga, CA 91730



E-CrossStu GmbH  
Mainzer Landstr.69, 60329 Frankfurt am Main.



YH CONSULTING LIMITED.  
C/O YH Consulting Limited Kantoor 147, Centurion House, London  
Road, Staines-upon-Thames, Surrey, TW18 4AX

## SÄKERHETSINSTRUKTIONER

### **VARNING:**

**Läs detta material innan du använder denna produkt. Underlåtenhet att göra det kan resultera i allvarliga skador.**

### **Försiktighetsåtgärder vid**

**montering** 1. Montera endast enligt dessa instruktioner. Felaktig montering kan skapa faror.

2. Bär ANSI-godkända skyddsglasögon och kraftiga arbetshandskar under monteringen.
3. Håll monteringsområdet rent och väl upplyst.
4. Håll åskådare borta från området under monteringen.
5. Sätt dig inte ihop när du är trött eller påverkad av alkohol, droger eller mediciner.
  
6. Produktens egenskaper gäller för korrekt och fullständigt monterade endast produkter.
7. Montera på en plan, jämn, hård och slät yta som kan säkert stödja tvättvagnen.
8. För ytterligare information om delarna som anges nedan sidorna, se monteringsdiagrammet i denna manual. Packa upp och separera alla delar på ett rent arbetsområde.

### **Använd**

**försiktighetsåtgärder** 1. SIT ELLER STÅ INTE PÅ DETTA FÖREMÅL.

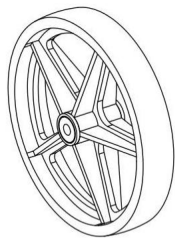
2. Denna produkt är inte en leksak. Låt inte barn leka med eller i närheten av detta punkt.
3. Överskrid inte viktkapaciteten.
4. Använd endast på en plan, jämn, hård och slät yta som är säker stöder en fullastad tvättvagn.
5. Använd endast på avsett sätt.
6. Inspektera före varje användning; Använd inte om delar är lösa eller skadade.

**SPARA DENNA MANUAL**

## PRODUKTPARAMETER

Modell	ZZ507	ZZ509-7
Säkert lager	110 pund	210 pund
Produktstorlek	645*622*1045mm	638*662*1053mm
Nettovikt	6,21 kg	7,89 kg

## DELLISTA



**A (x2)**



**B(x2)**



**C(x2)**



**D (x4)**



**E(x2)**



**F(x2)**



**G (x1)**



**H (x2)**



**I (x2)**

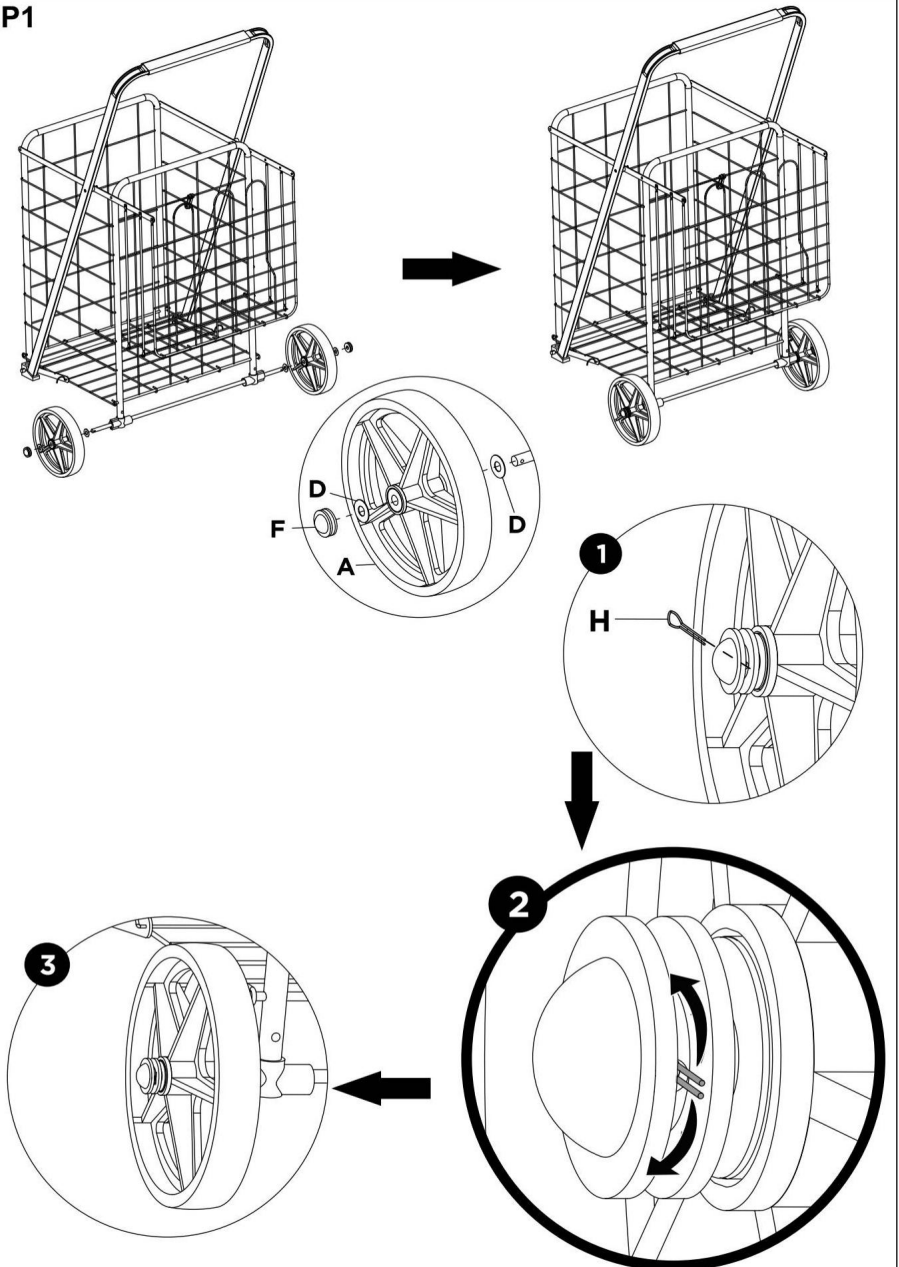


**Note: Bag For ZZ 509-7**

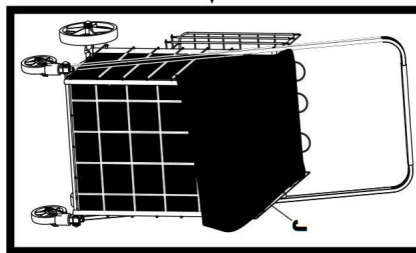
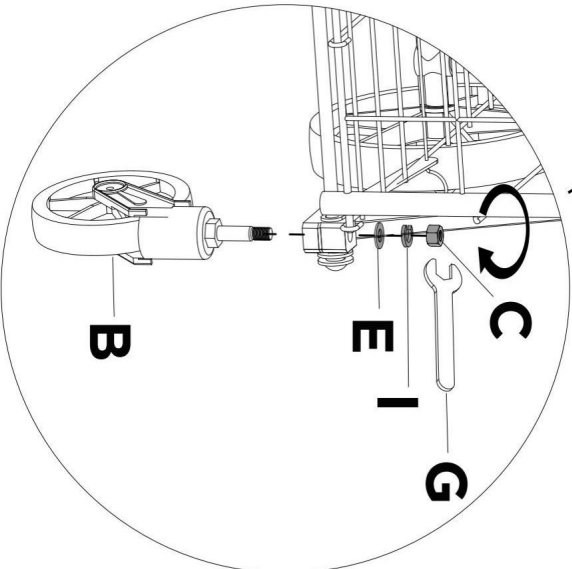
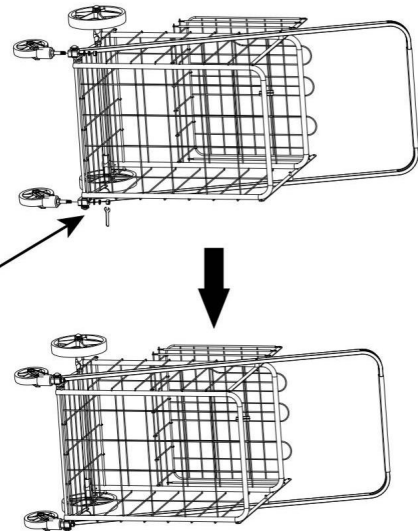
**J (x1)**

## MONTERINGSTEG

### STEP 1



TE<sup>3</sup>



Bag

For ZZ 509-7

**KOMPLETTERING**



**ZZ 507**



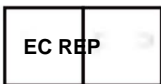
**ZZ 509-7**

Tillverkare: Shanghaimuxinmuyeyouxiangongsi Adress:

Shuangchenglu 803nong11 hao1602A-1609shi, baoshanqu, shanghai  
200000 CN.

Importerad till AUS: SIHAO PTY LTD. 1 ROKEVA STREET-EASTWOOD  
NSW 2122 Australien Importerad till USA:

Sanven Technology Ltd. Suite 250, 9166 Anaheim Place, Rancho Cucamonga,  
CA 91730



E-CrossStu GmbH  
Mainzer Landstr.69, 60329 Frankfurt am Main.



YH CONSULTING LIMITED.  
C/O YH Consulting Limited Office 147, Centurion House, London  
Road, Staines-upon-Thames, Surrey, TW18 4AX