

# **VEVOR<sup>®</sup>**

## **TOUGH TOOLS, HALF PRICE**

Technical Support and E-Warranty Certificate [www.vevor.com/support](http://www.vevor.com/support)

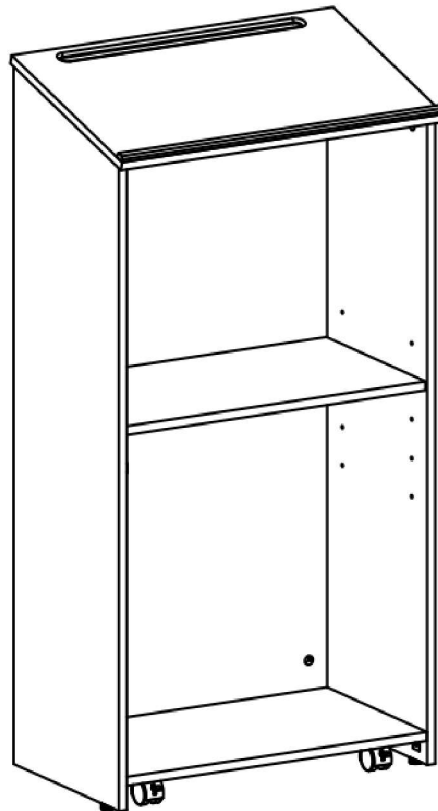
# **STAND ALONE LECTERN INSTRUCTION MANUAL**

We continue to be committed to provide you tools with competitive price. "Save Half", "Half Price" or any other similar expressions used by us only represents an estimate of savings you might benefit from buying certain tools with us compared to the major top brands and does not necessarily mean to cover all categories of tools offered by us. You are kindly reminded to verify carefully when you are placing an order with us if you are actually saving half in comparison with the top major brands.

# VEVOR<sup>®</sup>

## *Stand Alone Lectern*

**Model:** ZD2022-050 (Black) ; ZD2022-050 (Red brown)



### **NEED HELP? CONTACT US!**

Have product questions? Need technical support? Please feel free to contact us:



**CustomerService@vevor.com**

This is the original instruction, please read all manual instructions carefully before operating. VEVOR reserves a clear interpretation of our user manual. The appearance of the product shall be subject to the product you received. Please forgive us that we won't inform you again if there are any technology or software updates on our product.

## PRODUCT PARAMETERS

Model	ZD2022-050 (Black) ZD2022-050 (Red brown)
Material	MDF
Overall Safety Weighing	50kg (See Assembly step 10 for details)
Product Size	600*360*1200mm
N.W	24.5kg

## ASSEMBLY PRECAUTIONS

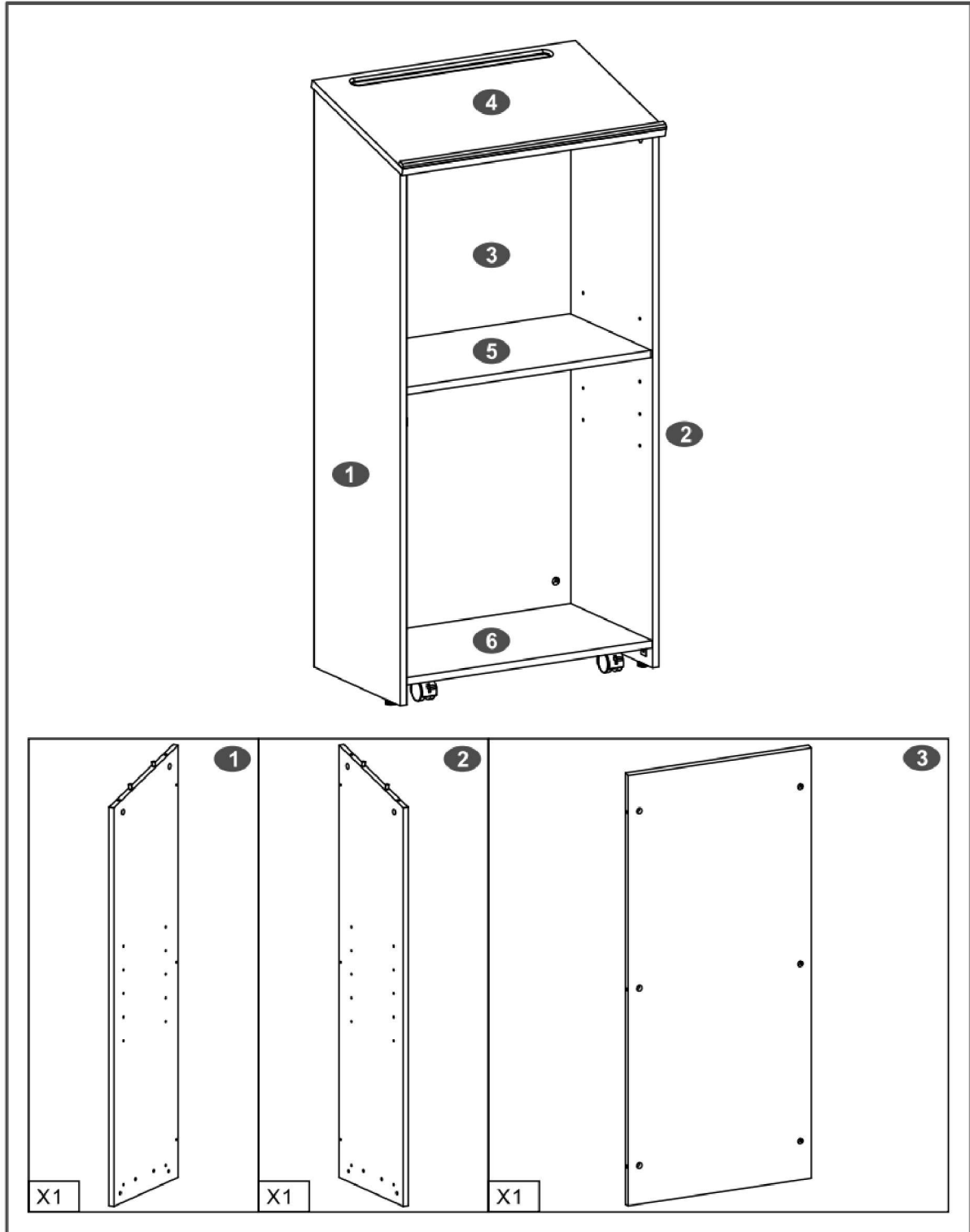
1. Assemble needs to follow these instructions. Incorrect assembly can be a hazard.
2. Wear safety goggles and heavy-duty work gloves during assembly.
3. Do not assemble when tired or when under the influence of alcohol, drugs or medication.
4. Weight capacity and other product capabilities apply to a properly and completely assembled product only
5. If the panel hole was covered by PVC accidentally, please vertically enlarge it carefully with screw driver before assembly.

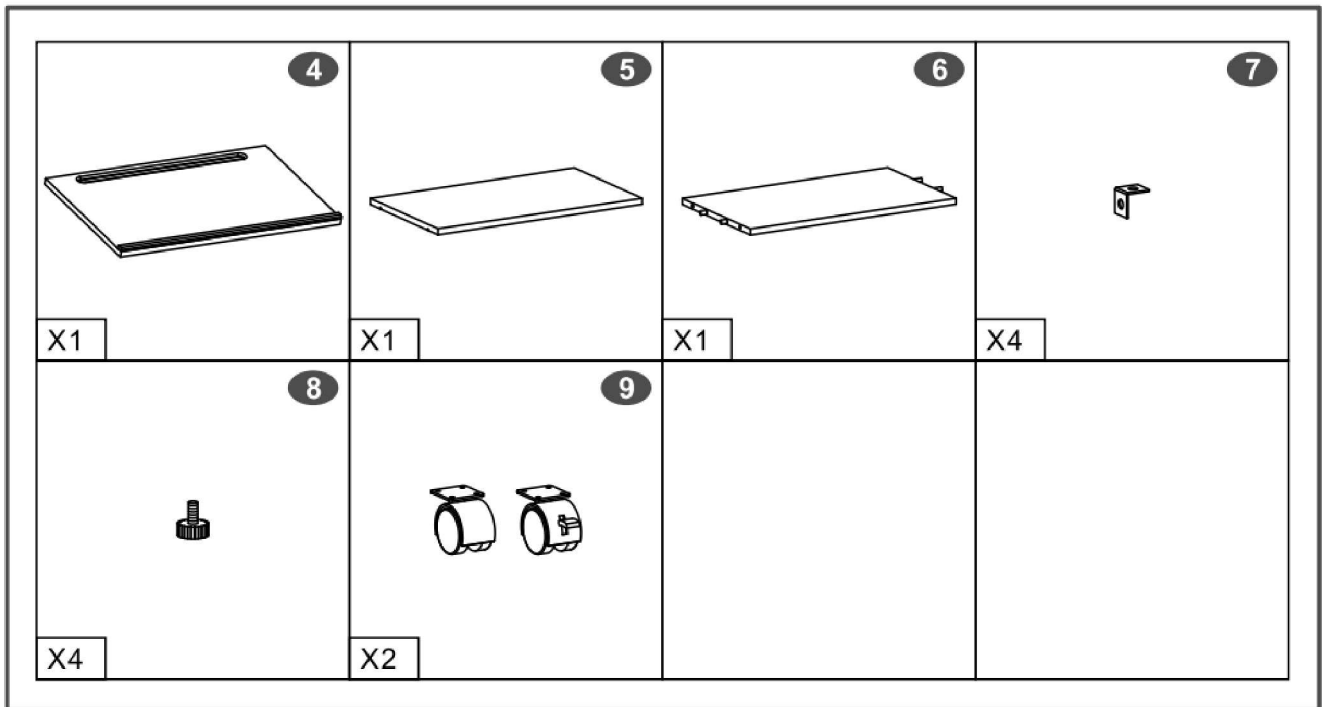
## USE PRECAUTIONS

1. This product is not a toy. Do not allow children to play with or approach this item.
2. Use as intended only. Do not sit or stand on the table.
3. Inspect before every use. Do not use it if parts are loose or damaged.
4. Use on flat, level, and hard surfaces only.



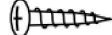
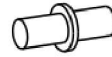

5. Do not exceed listed bearing weight capacity. Tighten all knobs securely before applying load. Be aware of dynamic loading! Sudden load movement may briefly create excess load, causing product failure.

## PARTS LIST

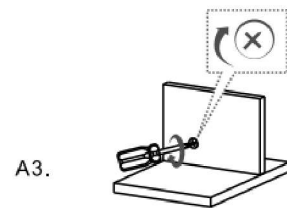
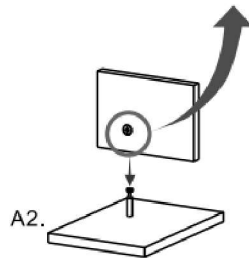
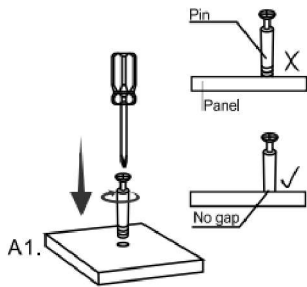
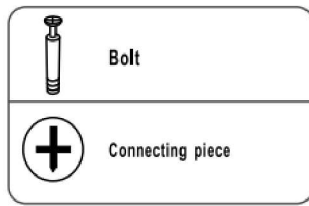




## SCREWS LIST

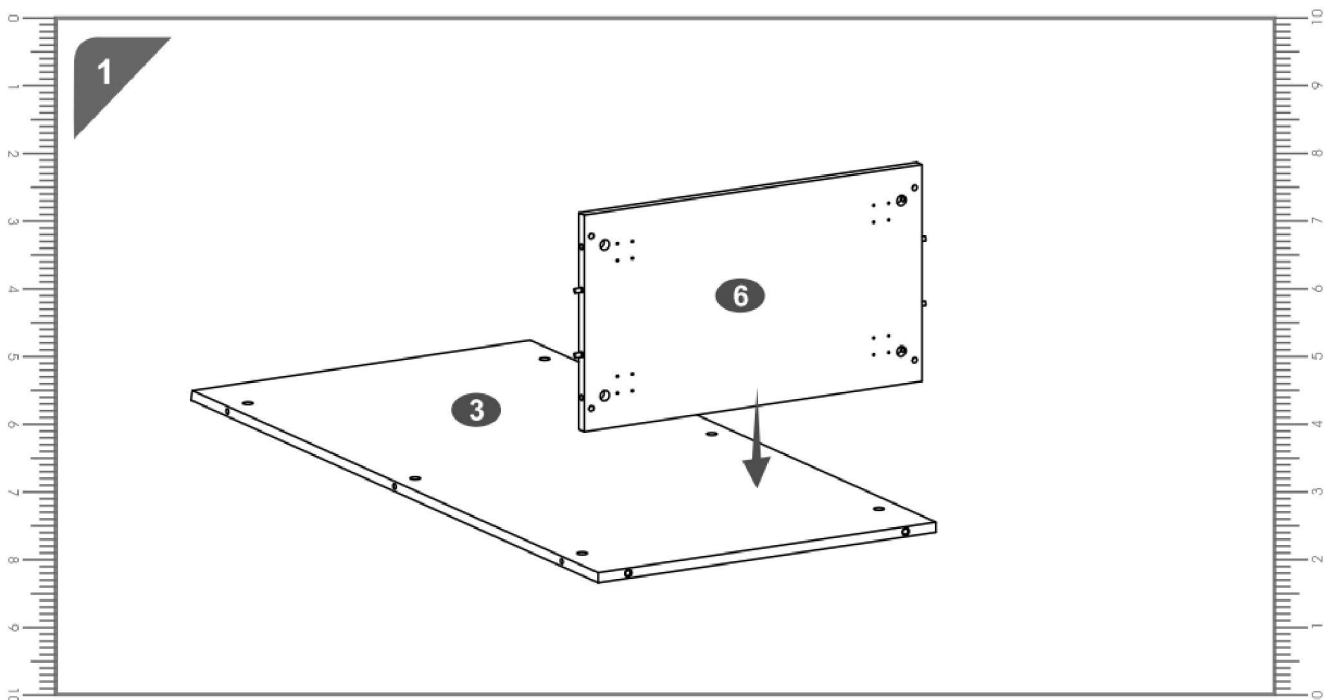
PART	QTY.	ITEM	
<b>A</b>	14	<b>6X40 MM</b>	
<b>B</b>	8	<b>6X12 MM</b>	
<b>C</b>	16	<b>4X14 MM</b>	
<b>D</b>	4	<b>Φ 5X17 MM</b>	
	1		

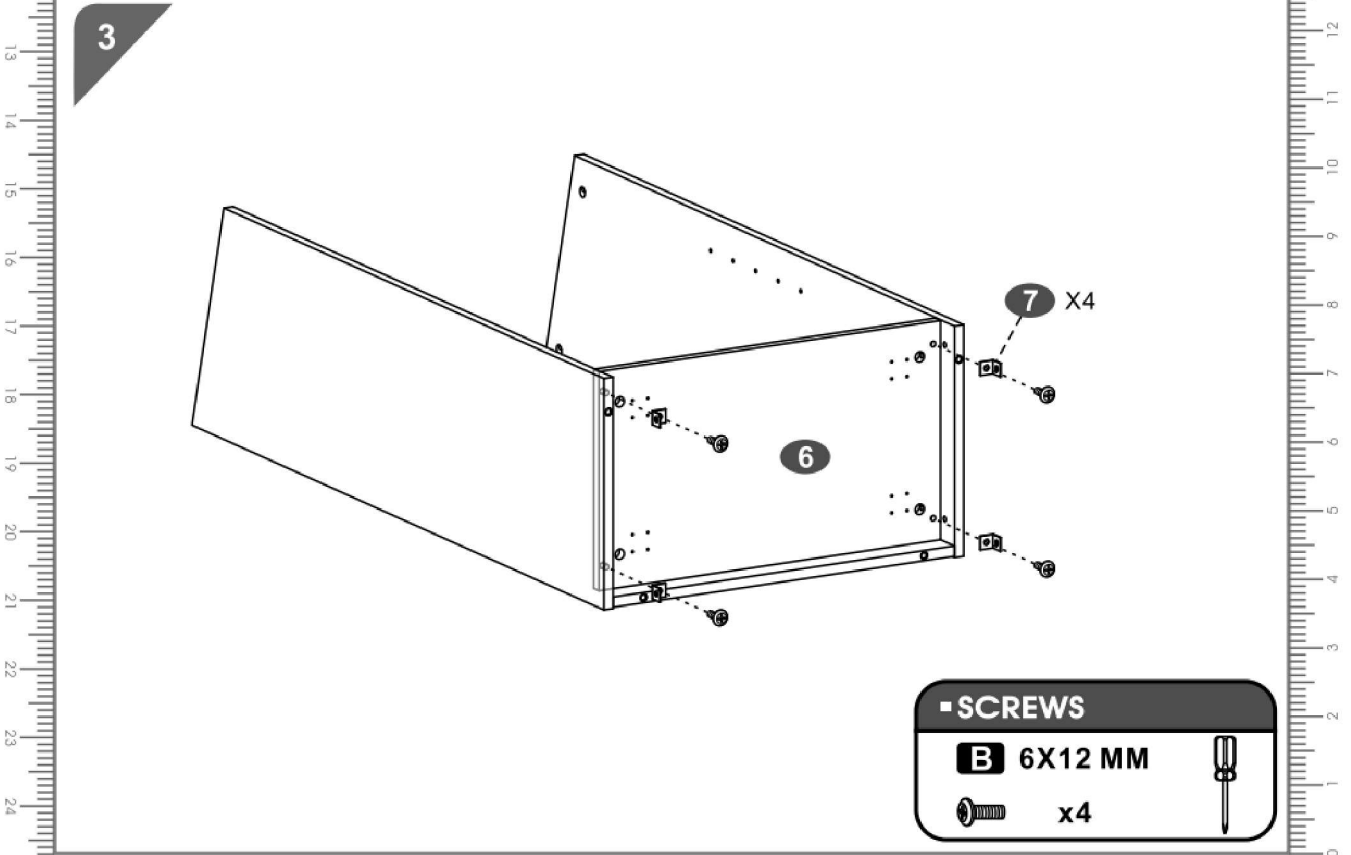
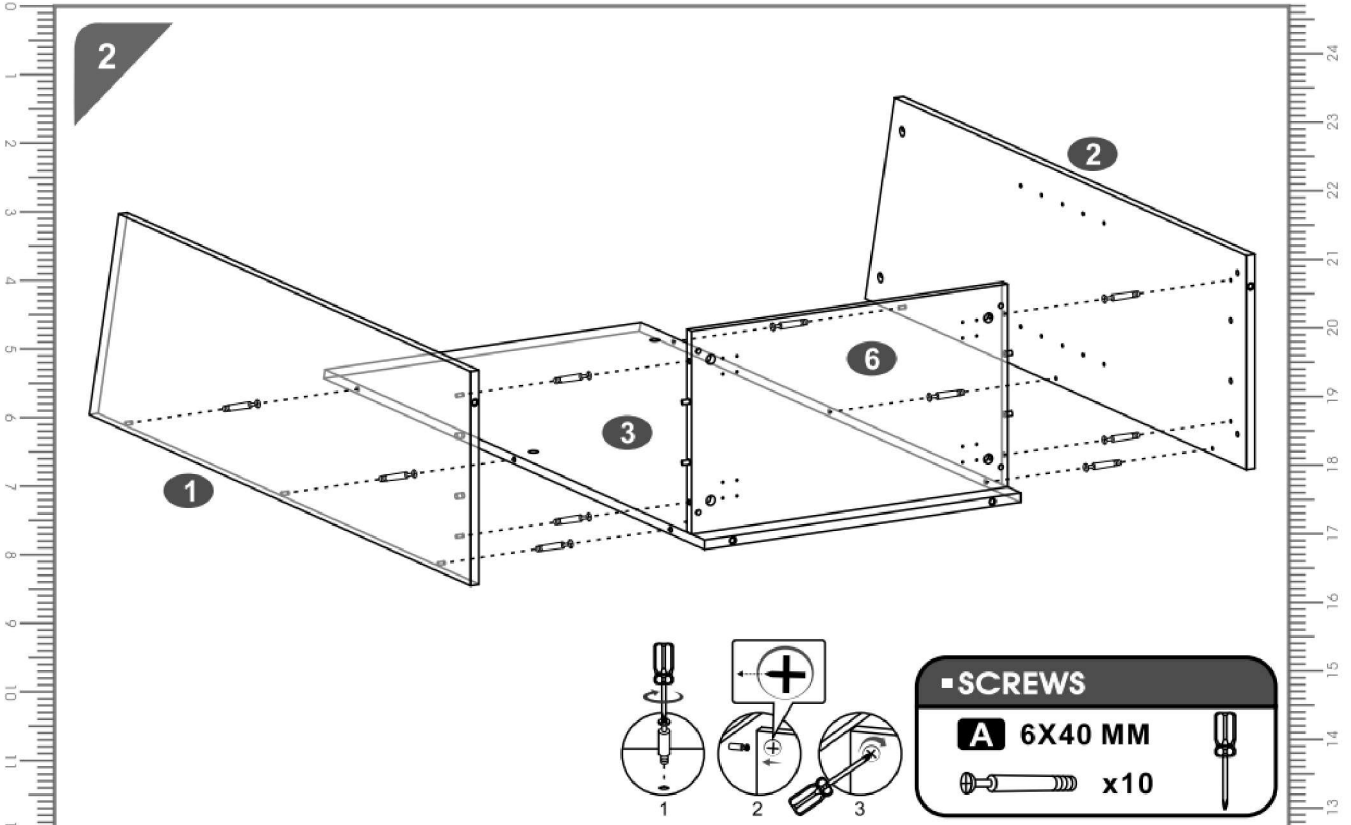
## 6X40MM BOLT INSTALLATION AS BELOW:

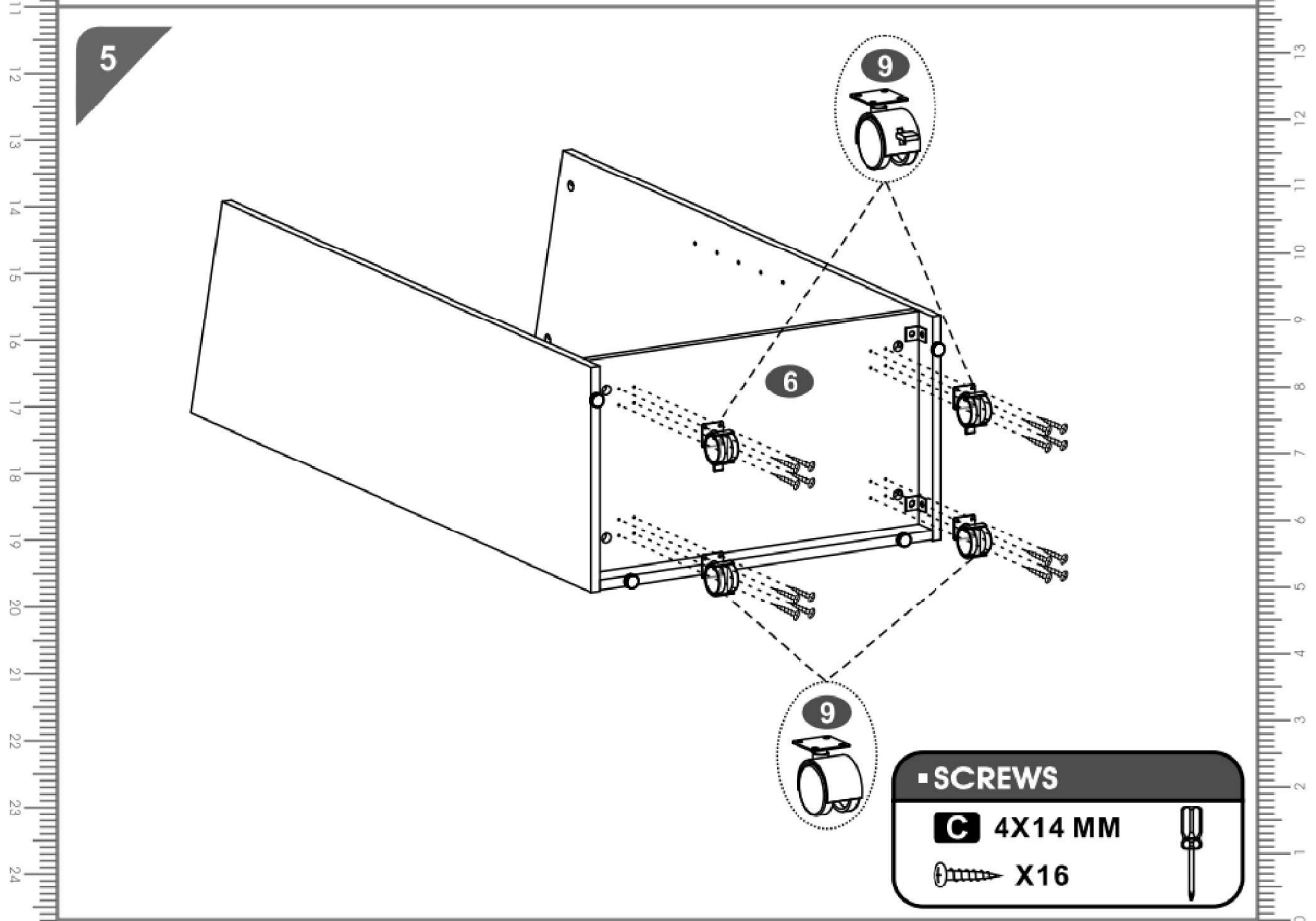
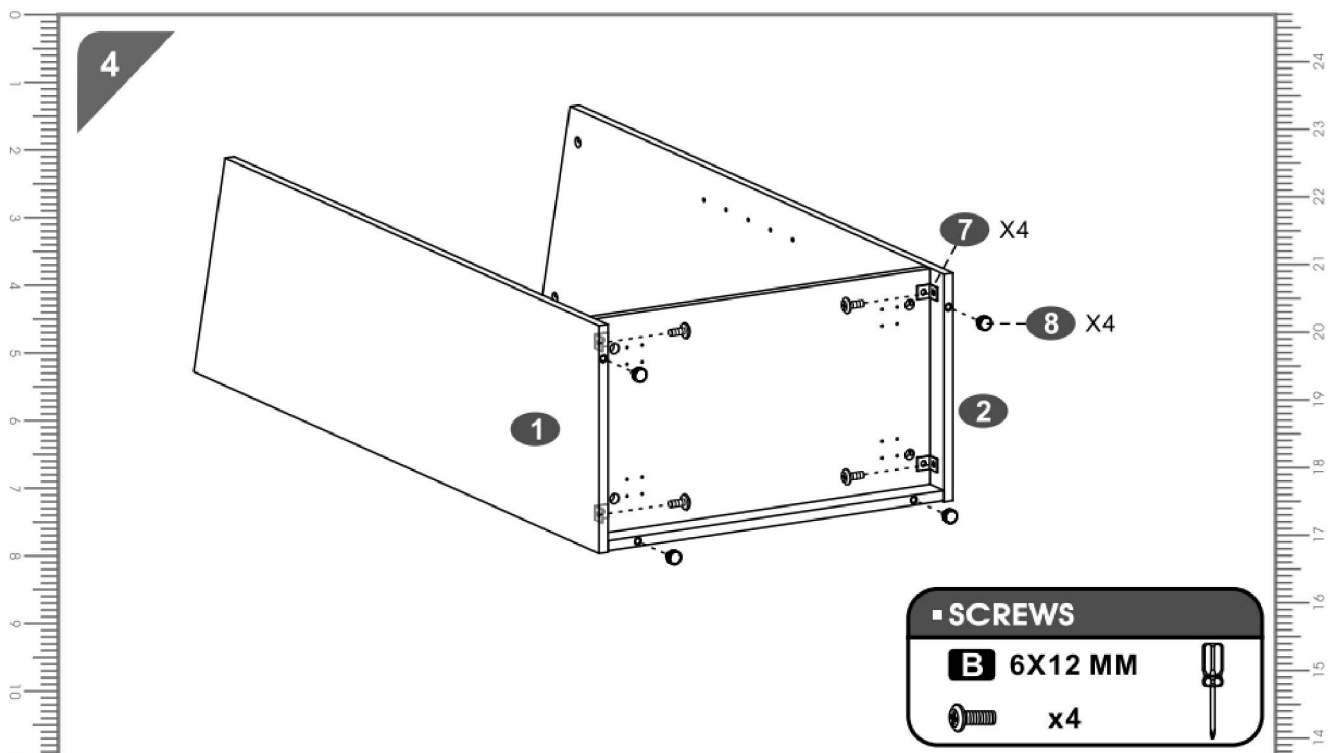


## ASSEMBLY STEPS

Thanks for purchasing one of our products, please read the assembly steps carefully before installation (Attention: Do not tighten the screws before all screws are in place)



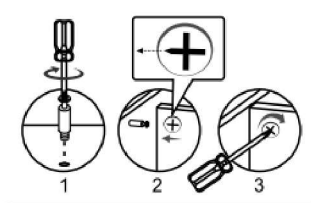
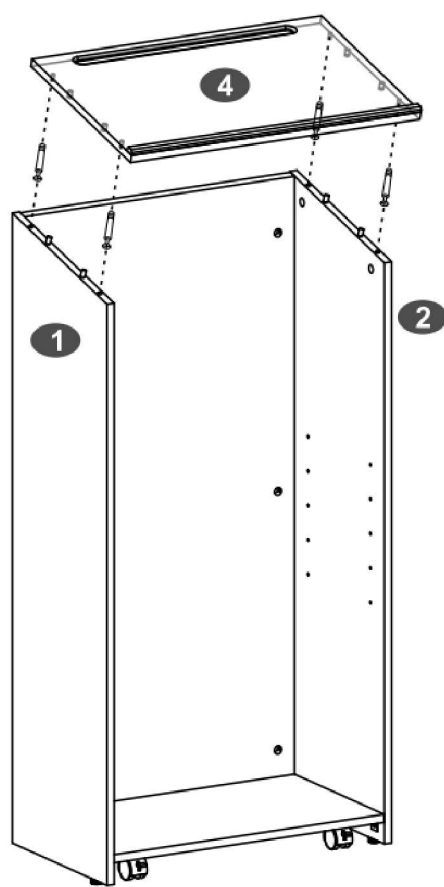






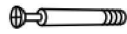



6



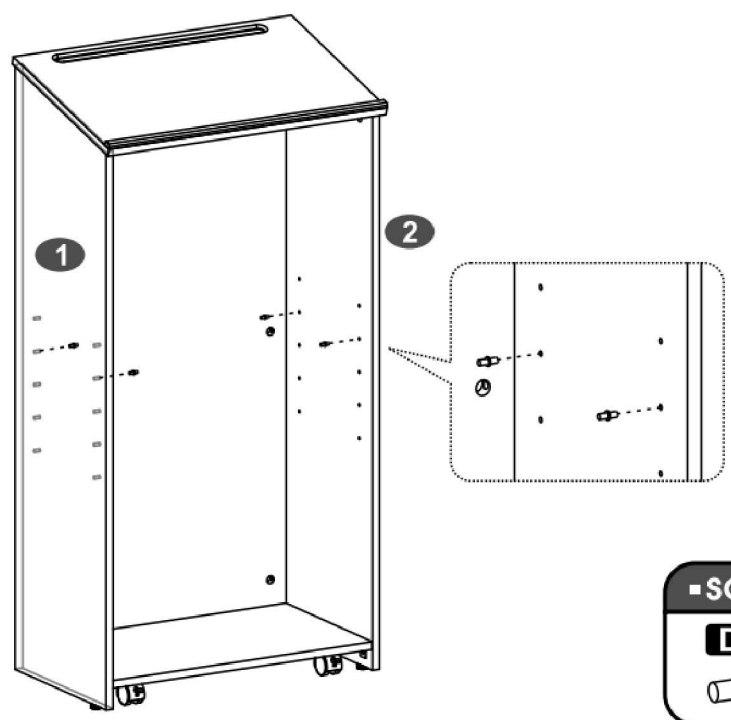
**SCREWS**

**A 6X40 MM**

 **x4**

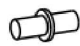


7



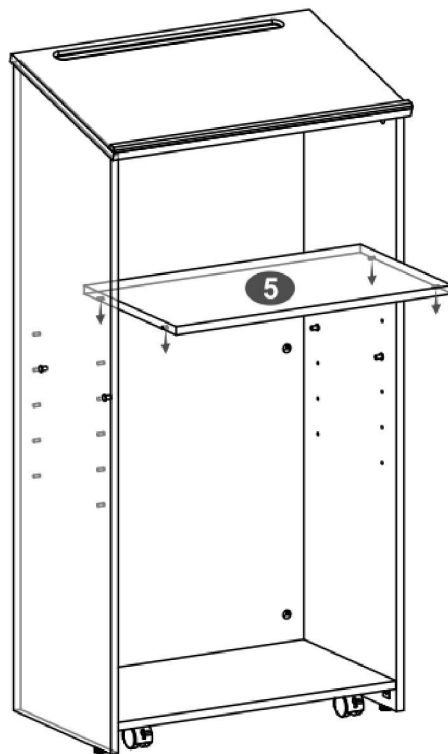
**SCREWS**

**D  $\Phi$ 5X17 MM**

 **x4**

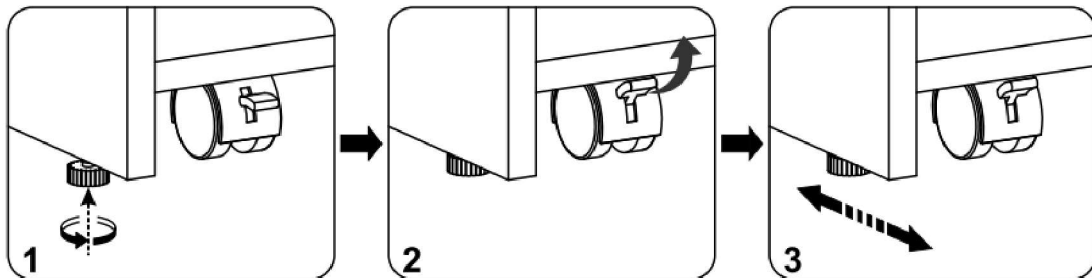


8

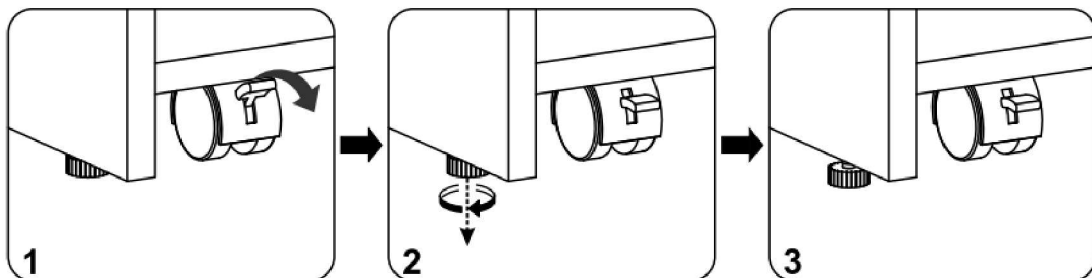


9

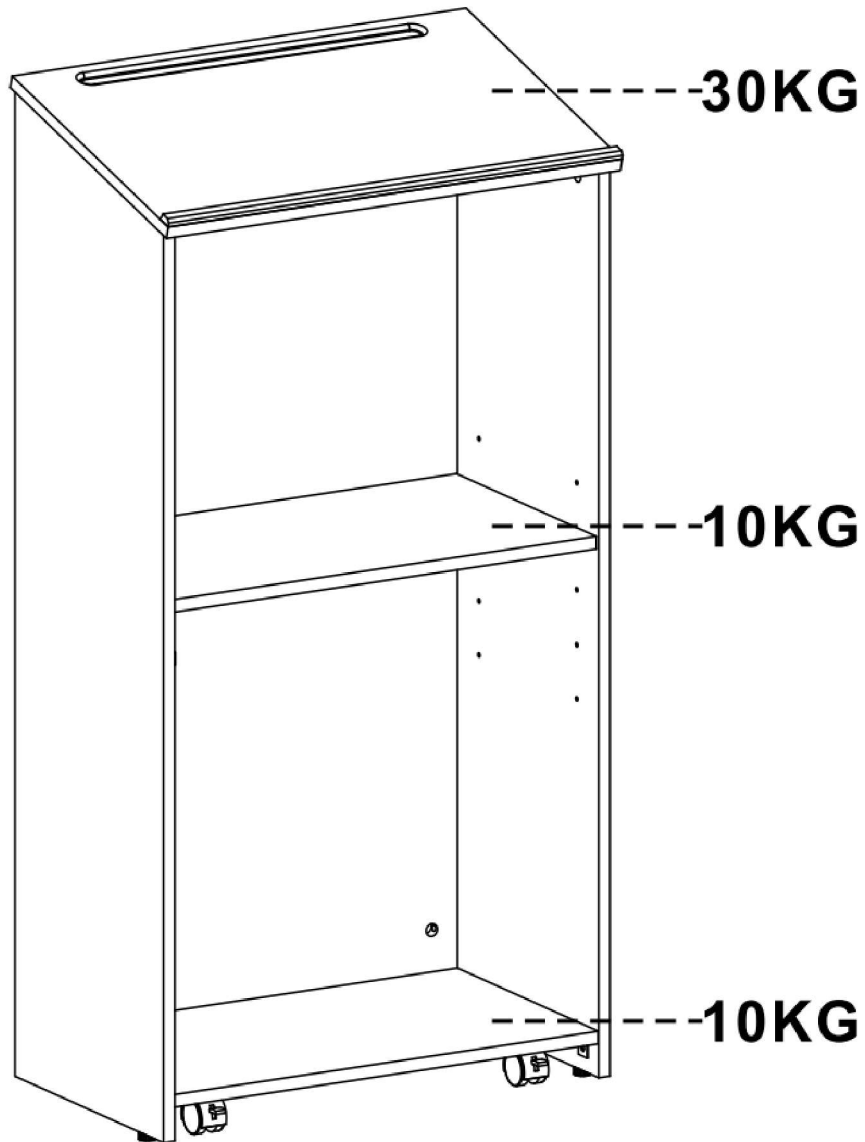
**Tighten the adjustable feet, Unlock the casters to move the desk.**



**Lock the casters, Loose the adjustable feet to keep the desk stable.**



10



## **General Care**

Keep your furniture out of direct sunlight. Use desk pads and coasters to protect the surface from dents, scratches, and moisture from hot or cold liquids.

## **Cleaning**

-For cleaning, wipe the surface with a damp (not wet) cloth or wipe dry with a clean lint free cotton cloth.

-Window cleaning liquid or a similar cleaning liquid can be used to clean glass surface.

**Manufacturer: Shanghai muxinmuyeyouxiangongsi**

**Address: Shuangchenglu 803nong11hao1602A-1609shi,  
baoshanqu, shanghai 200000 CN.**

**Imported to AUS: SIHAO PTY LTD. 1 ROKEVA STREETEAST-  
WOOD NSW 2122 Australia**

**Imported to USA: Sanven Technology Ltd. Suite 250, 9166 Ana-  
heim Place, Rancho Cucamonga, CA 91730**



**E-CrossStu GmbH  
Mainzer Landstr.69, 60329 Frankfurt am Main.**



**YH CONSULTING LIMITED.  
C/O YH Consulting Limited Office 147, Centurion House,  
London Road, Staines-upon-Thames, Surrey, TW18 4AX**

**VEVOR**<sup>®</sup>

**TOUGH TOOLS, HALF PRICE**

Technical Support and E-Warranty Certificate  
[www.vevor.com/support](http://www.vevor.com/support)

## PARAMÈTRES DU PRODUIT

Modèle	ZD2022-050 (Noir) ZD2022-050 (Rouge brun)
Matériel	MDF
Évaluation globale de la sécurité	50 kg (voir l'étape d'assemblage 10 pour plus de détails)
Taille du produit	600*360*1200mm
Nord-Ouest	24,5 kg

## PRÉCAUTIONS DE MONTAGE

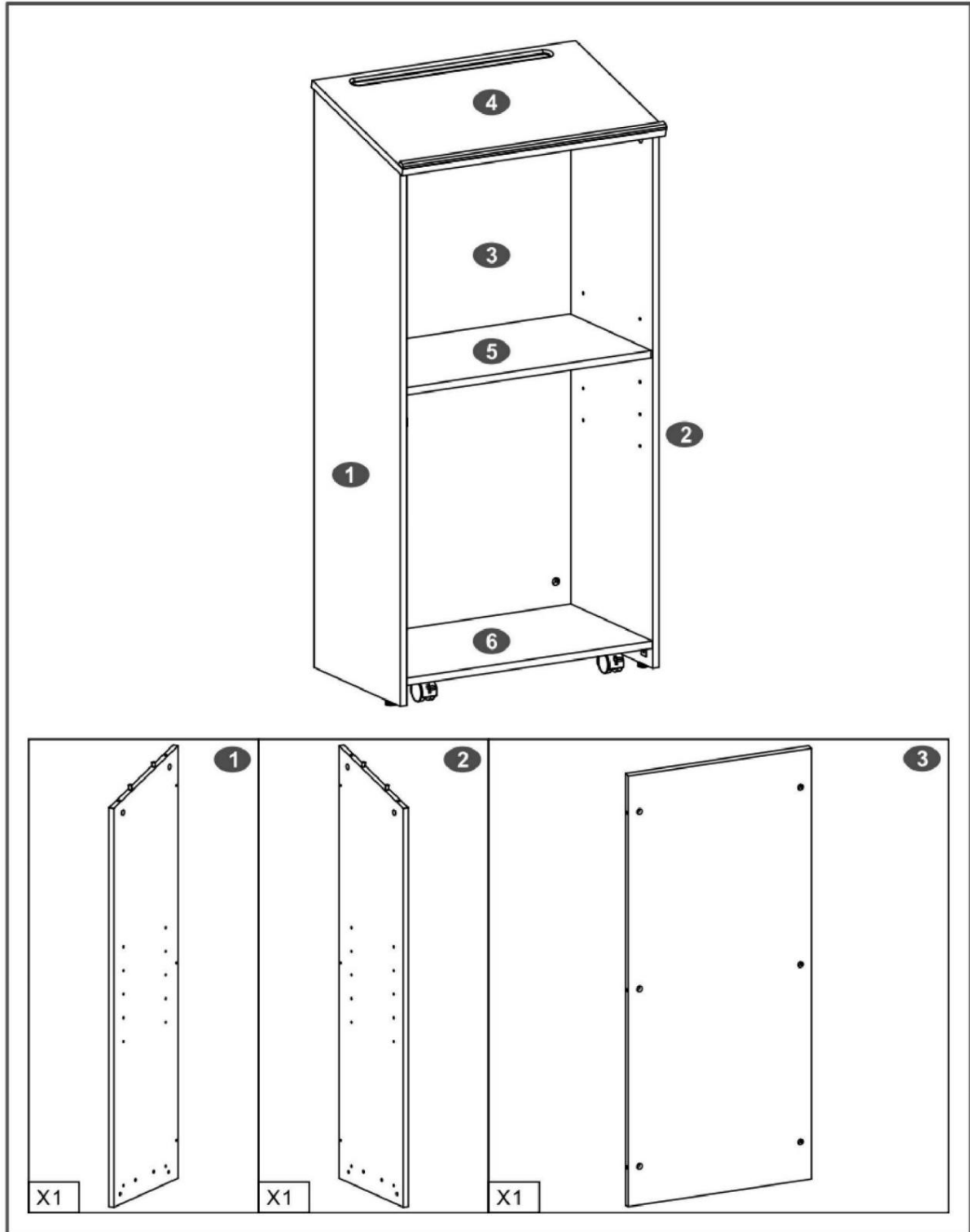
1. L'assemblage doit être effectué conformément aux instructions ci-dessous. Un assemblage incorrect peut être dangereux.
2. Portez des lunettes de sécurité et des gants de travail résistants pendant l'assemblage.
3. Ne montez pas lorsque vous êtes fatigué ou sous l'influence de l'alcool, de drogues ou de médicaments.
4. La capacité de poids et les autres capacités du produit s'appliquent uniquement à un produit correctement et complètement assemblé.
5. Si le trou du panneau a été accidentellement recouvert de PVC, veuillez l'agrandir verticalement avec précaution avec un tournevis avant l'assemblage.

## PRÉCAUTIONS D'EMPLOI

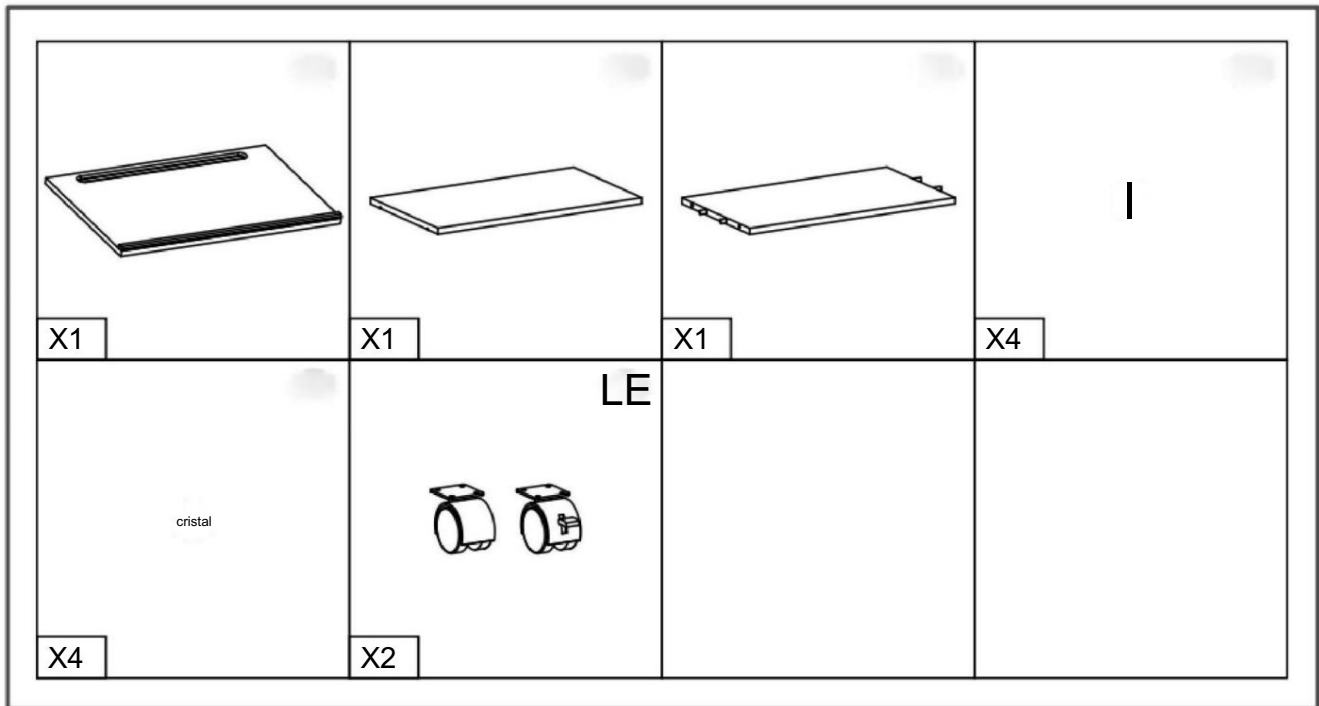
1. Ce produit n'est pas un jouet. Ne laissez pas les enfants jouer avec ou s'en approcher.
2. N'utilisez ce produit que pour l'usage auquel il est destiné. Ne vous asseyez pas et ne montez pas sur la table.
3. Inspectez l'appareil avant chaque utilisation. Ne l'utilisez pas si des pièces sont desserrées ou endommagées.
4. Utiliser uniquement sur des surfaces planes, nivelées et dures.

5. Ne pas dépasser la capacité de charge indiquée. Bien serrer tous les boutons avant d'appliquer la charge. Attention à la charge dynamique ! Un mouvement de charge soudain peut brièvement créer une charge excessive, entraînant une défaillance du produit.



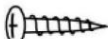

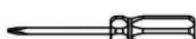
### LISTE DES PIÈCES



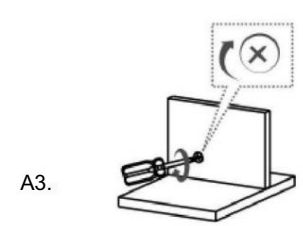
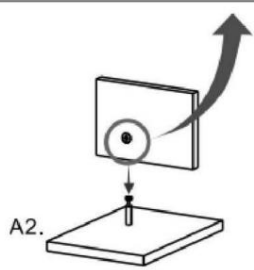
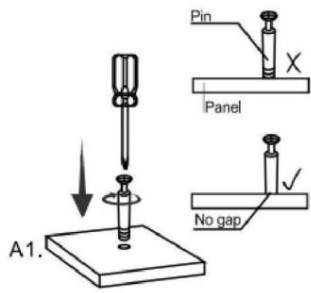
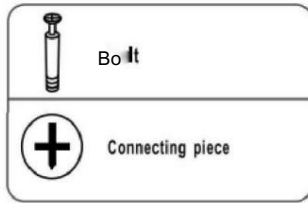




### LISTE DES VIS

PART	QTY.	ITEM	
<b>A</b>	14	<b>6X40 MM</b>	
<b>B</b>	8	<b>6X12 MM</b>	
<b>C</b>	16	<b>4X14 MM</b>	
<b>D</b>	4	<b>Φ 5X17 MM</b>	
	1		

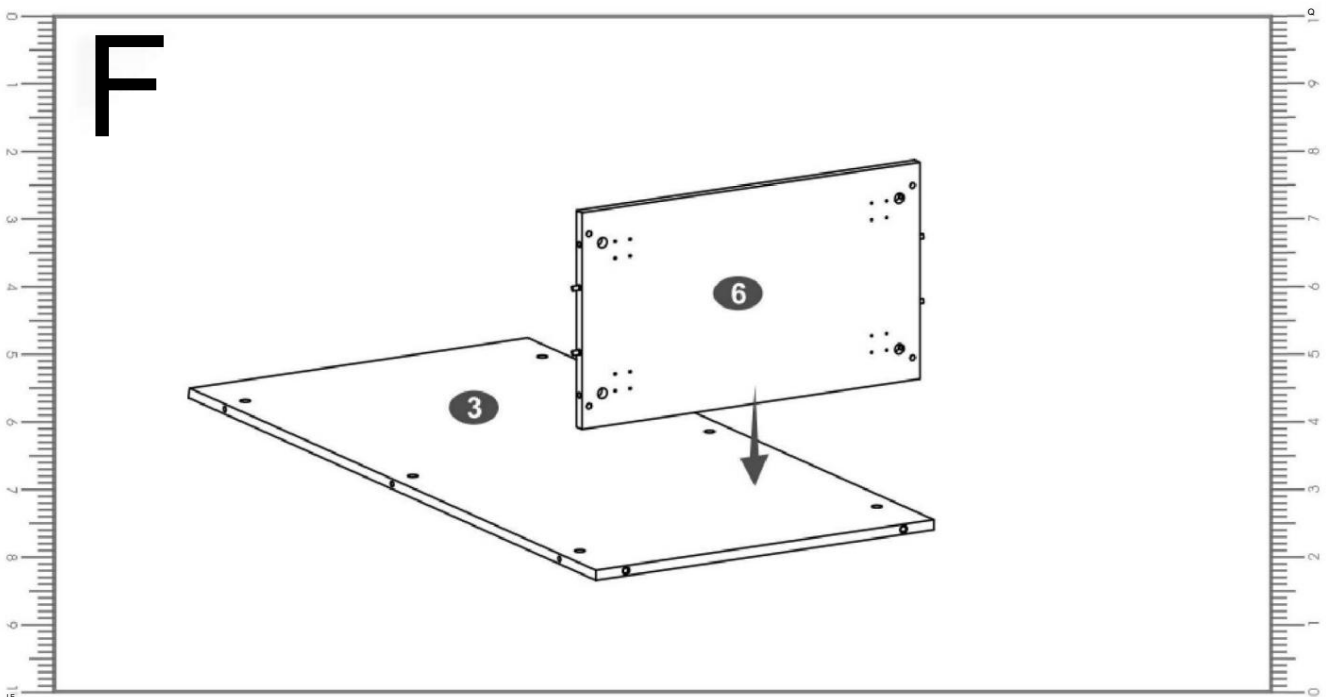
INSTALLATION DU BOULON 6X40MM COMME CI-DESSOUS :

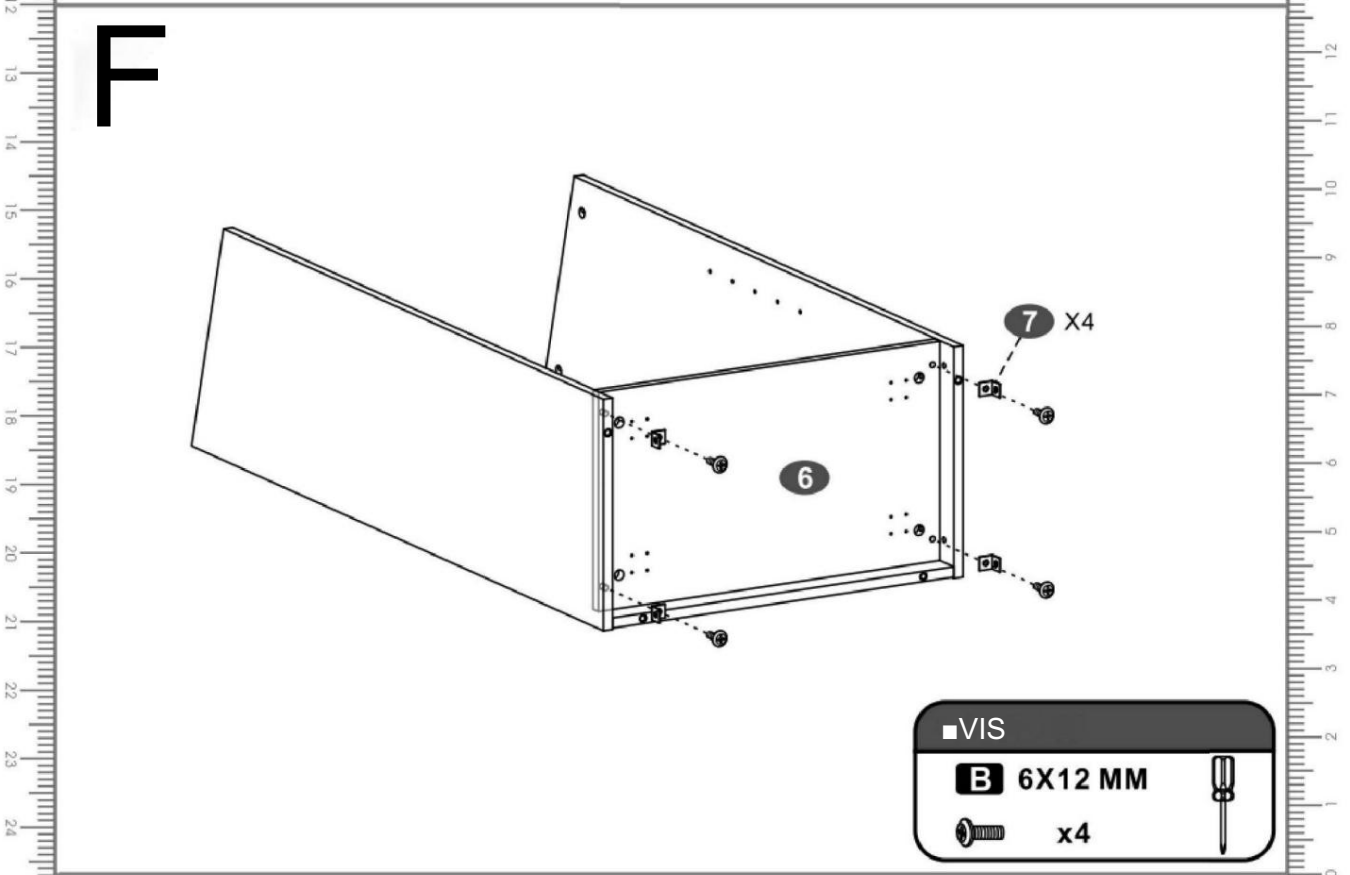
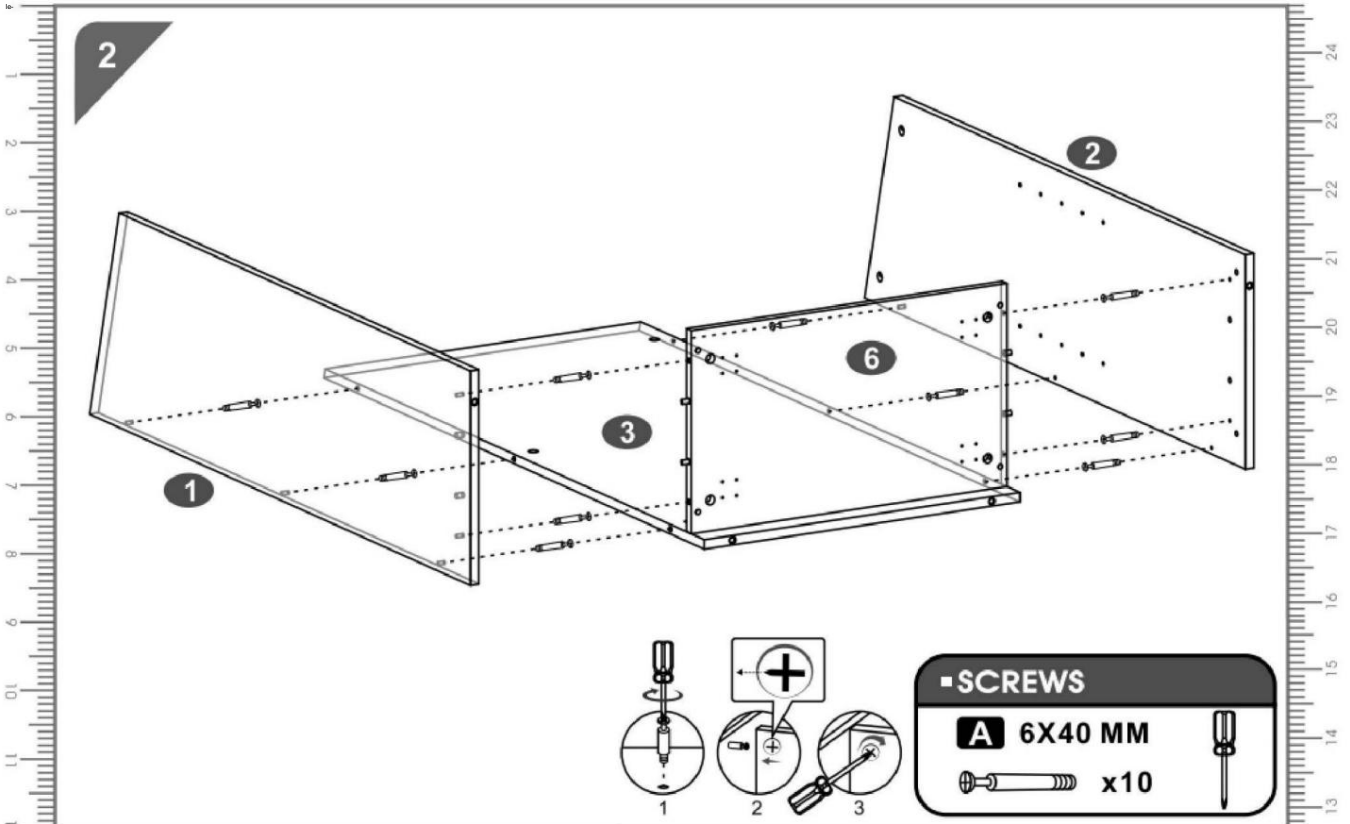


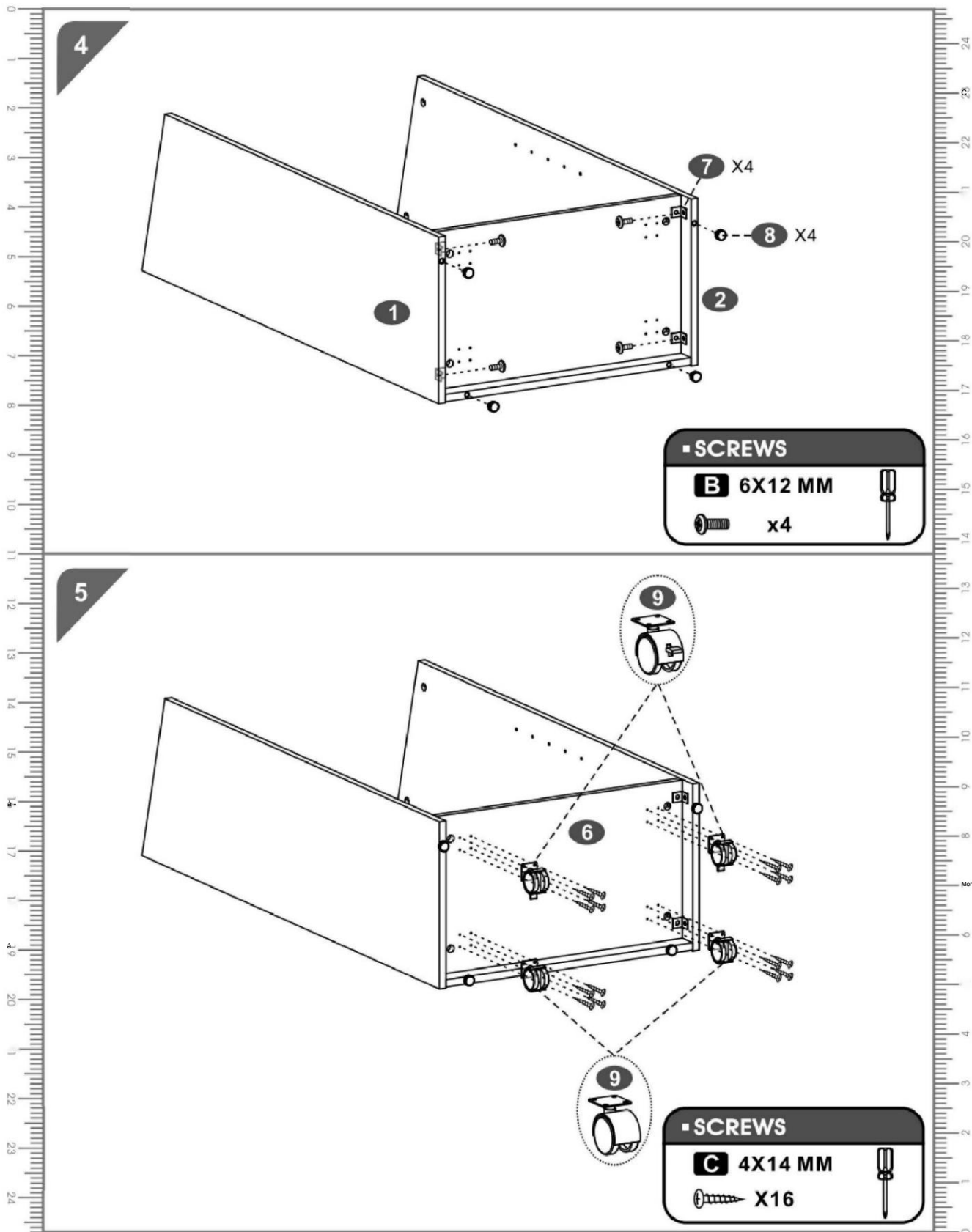
ÉTAPES D'ASSEMBLAGE

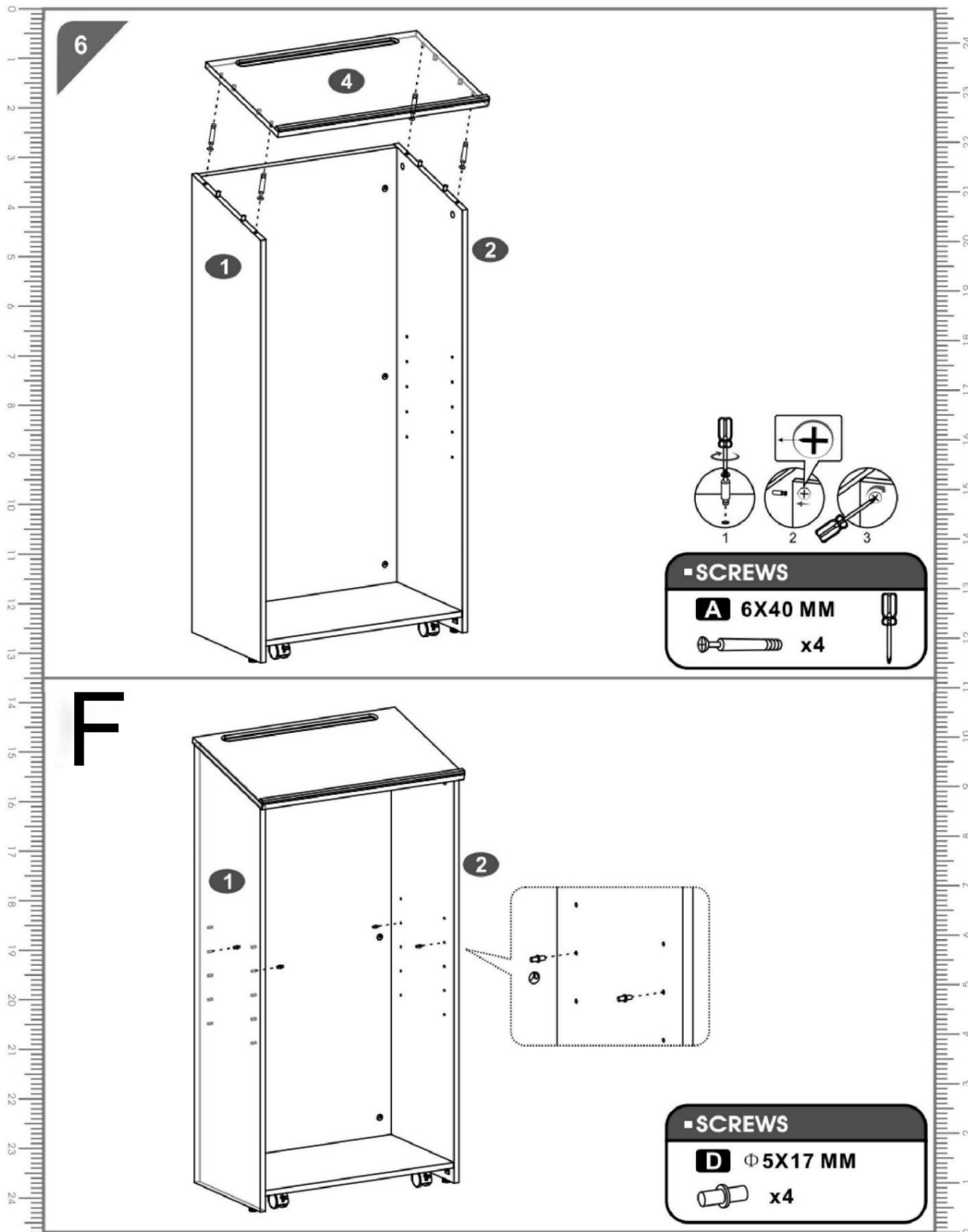
Merci d'avoir acheté l'un de nos produits, veuillez lire attentivement les étapes de montage avant l'installation (Attention : ne serrez pas les vis avant que toutes les vis ne soient en place)

DEUX PERSONNES  
J'EN AI BESOIN

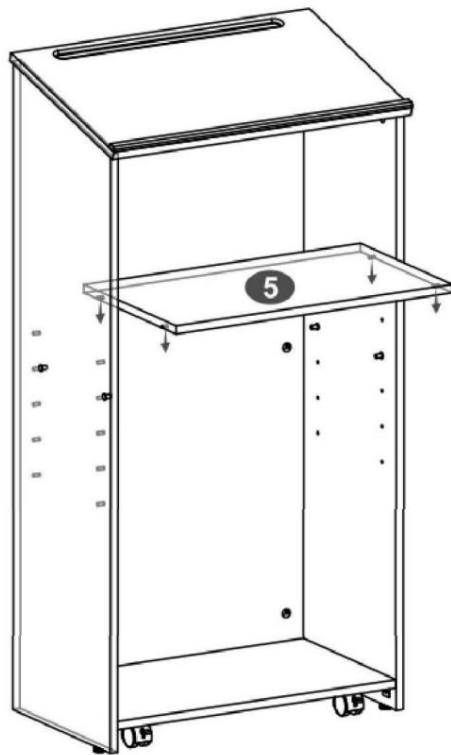








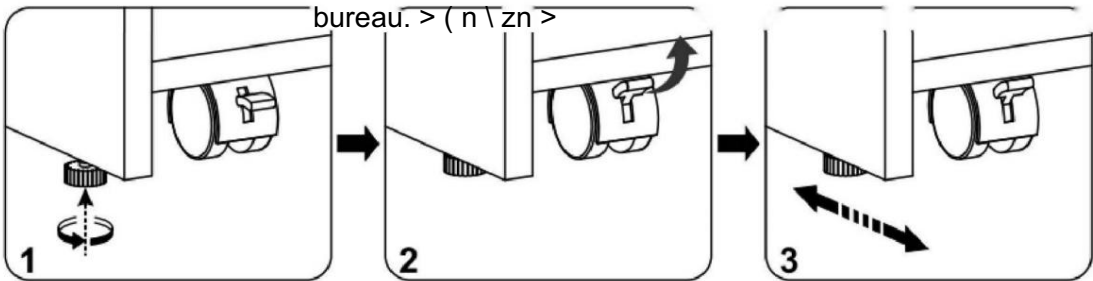
# F



## 9

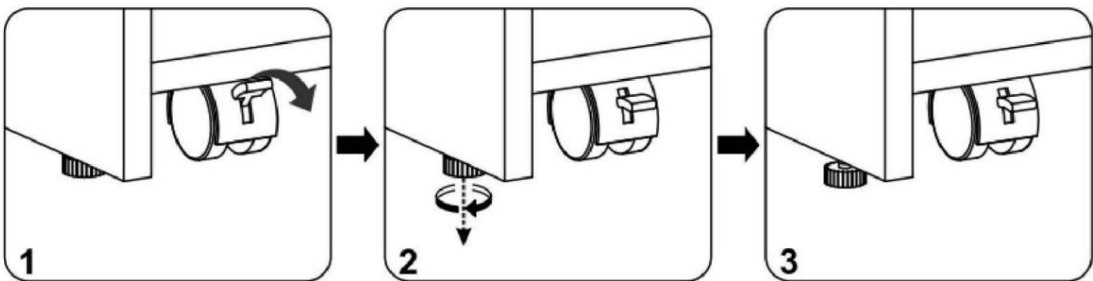
Serrez les pieds réglables, déverrouillez les roulettes pour déplacer le

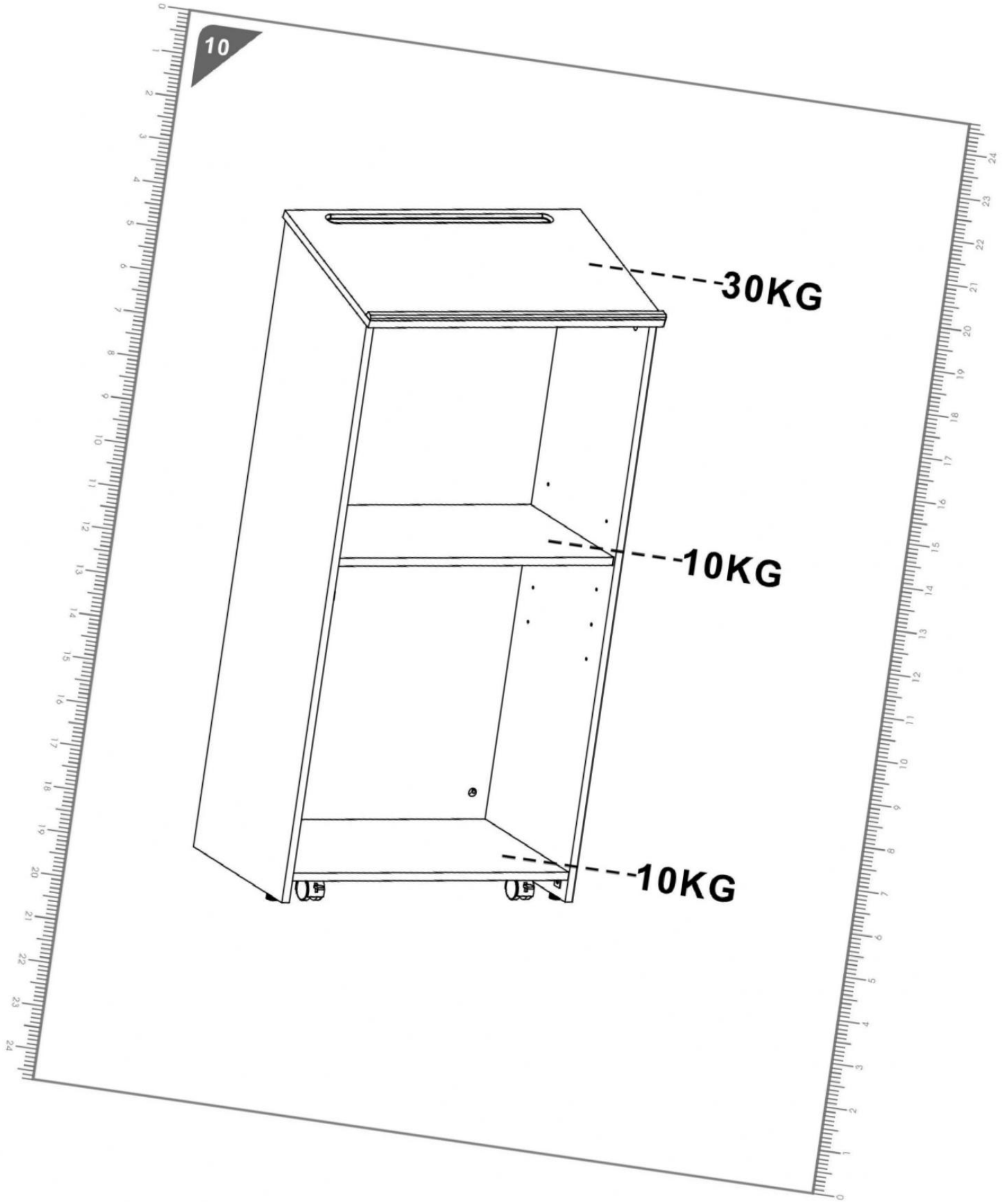
bureau. > ( n \ zn >



## 9

Verrouillez les roulettes, desserrez les pieds réglables pour maintenir le bureau stable.





## Soins généraux

Gardez vos meubles à l'abri de la lumière directe du soleil. Utilisez des sous-mains et des dessous de verre pour protéger la surface des bosses, des rayures et de l'humidité des liquides chauds ou froids.

## Nettoyage

-Pour le nettoyage, essuyez la surface avec un chiffon humide (pas mouillé) ou essuyez sécher avec un chiffon en coton propre et non pelucheux.

-Un liquide nettoyant pour vitres ou un liquide de nettoyage similaire peut être utilisé pour nettoyer la surface du verre.



Fabricant : Shanghaimuxinmuyeyouxiangongsi Adresse :

Shuangchenglu 803nong11 hao1602A-1609shi, baoshanqu, shanghai  
200000 CN.

Importé en AUS : SIHAO PTY LTD. 1 ROKEVA STREETEAST-WOOD NSW2122

Australie Importé aux USA : San

ven Technology Ltd. Suite 250, 9166 Ana-heim Place, Rancho Cucamonga, CA  
91730



E-CrossStu GmbH

Mainzer Landstr.69, 60329 Francfort-sur-le-Main.



YH CONSULTING LIMITÉE.

A/S YH Consulting Limited Bureau 147, Centurion House, London Road,  
Staines-upon-Thames, Surrey, TW18 4AX

## PRODUKTPARAMETER

Modell	ZD2022-050 (Schwarz) ZD2022-050 (Rotbraun)
Material	aus MDF
Allgemeines Sicherheitswiegen	50 kg (Einzelheiten finden Sie in Montageschritt 10)
Produktgröße	600 x 360 x 1200 mm
NW	24,5 kg

## VORSICHTSMASSNAHMEN BEI DER MONTAGE

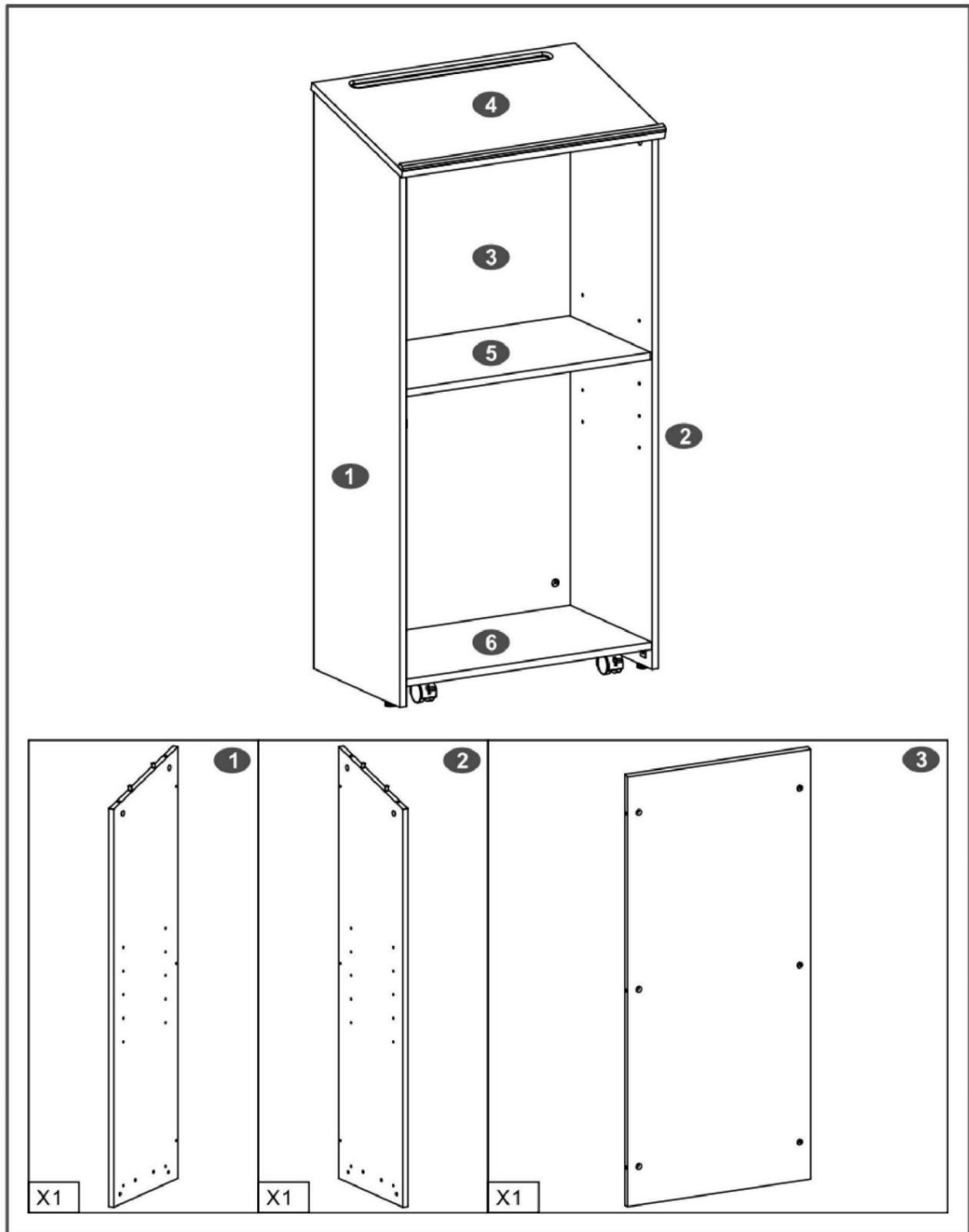
1. Beim Zusammenbau müssen diese Anweisungen befolgt werden. Ein falscher Zusammenbau kann gefährlich sein.
2. Tragen Sie während der Montage eine Schutzbrille und strapazierfähige Arbeitshandschuhe.
3. Nicht montieren, wenn Sie müde sind oder unter dem Einfluss von Alkohol, Drogen oder Medikamenten stehen.
4. Gewichtskapazität und andere Produkteigenschaften gelten nur für ein ordnungsgemäß und vollständig montiertes Produkt.
5. Wenn das Plattenloch versehentlich mit PVC abgedeckt wurde, vergrößern Sie es vor der Montage bitte vertikal vorsichtig mit einem Schraubenzieher.





## VORSICHTSMASSNAHMEN BEIM GEBRAUCH

1. Dieses Produkt ist kein Spielzeug. Erlauben Sie Kindern nicht, mit diesem Produkt zu spielen oder sich ihm zu nähern.
2. Nur bestimmungsgemäß verwenden. Nicht auf dem Tisch sitzen oder stehen.
3. Vor jedem Gebrauch überprüfen. Nicht verwenden, wenn Teile lose oder beschädigt sind.
4. Nur auf flachen, ebenen und harten Oberflächen verwenden.



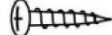
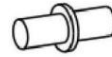

5. Die angegebene Tragfähigkeit darf nicht überschritten werden. Ziehen Sie alle Knöpfe fest an, bevor Sie eine Last aufbringen. Achten Sie auf dynamische Belastung! Plötzliche Lastbewegungen können kurzzeitig zu einer Überlastung führen und so zu Produktausfällen führen.

## TEILELISTE

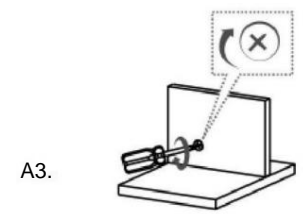
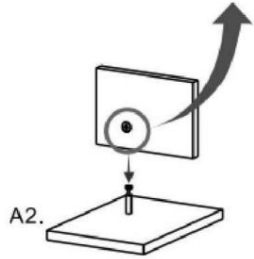
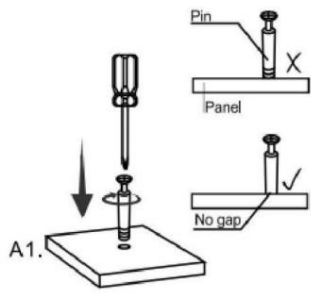
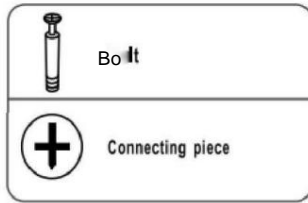


 X1	 X1	 X1	R X4
X4 Kristall	X2 	DER	

### SCHRAUBENLISTE

PART	QTY.	ITEM	
<b>A</b>	14	<b>6X40 MM</b>	
<b>B</b>	8	<b>6X12 MM</b>	
<b>C</b>	16	<b>4X14 MM</b>	
<b>D</b>	4	$\Phi$ <b>5X17 MM</b>	
	1		

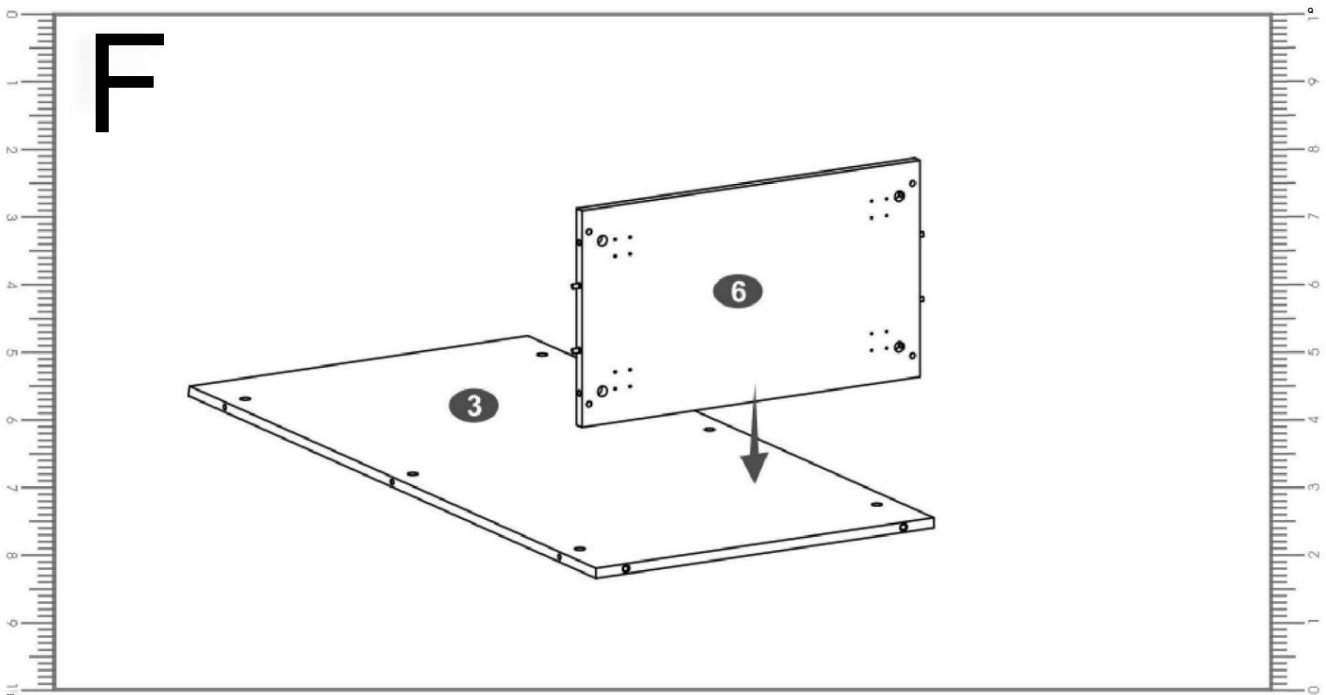
6 x 40 mm Bolzen wie unten beschrieben installieren:

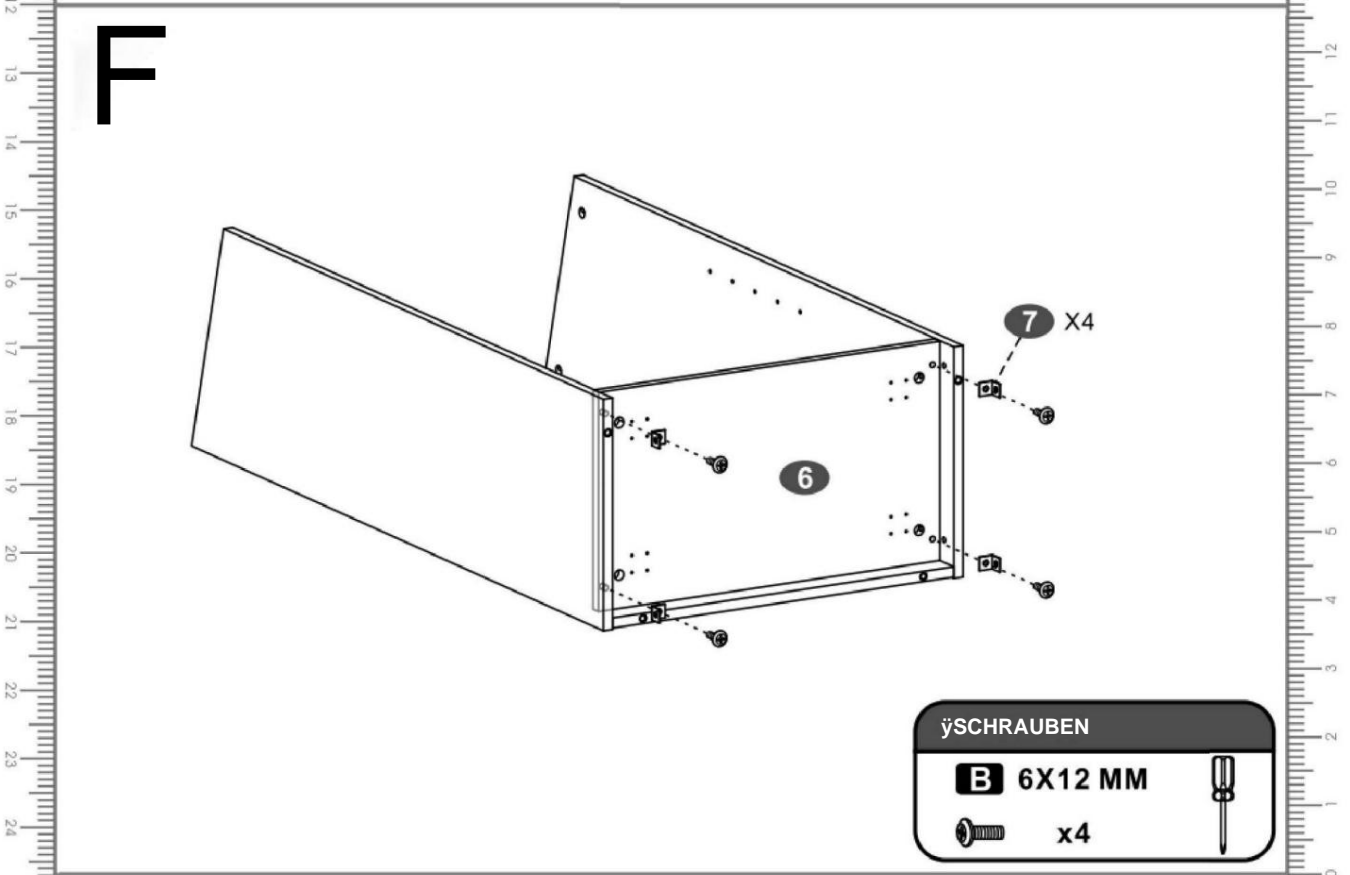
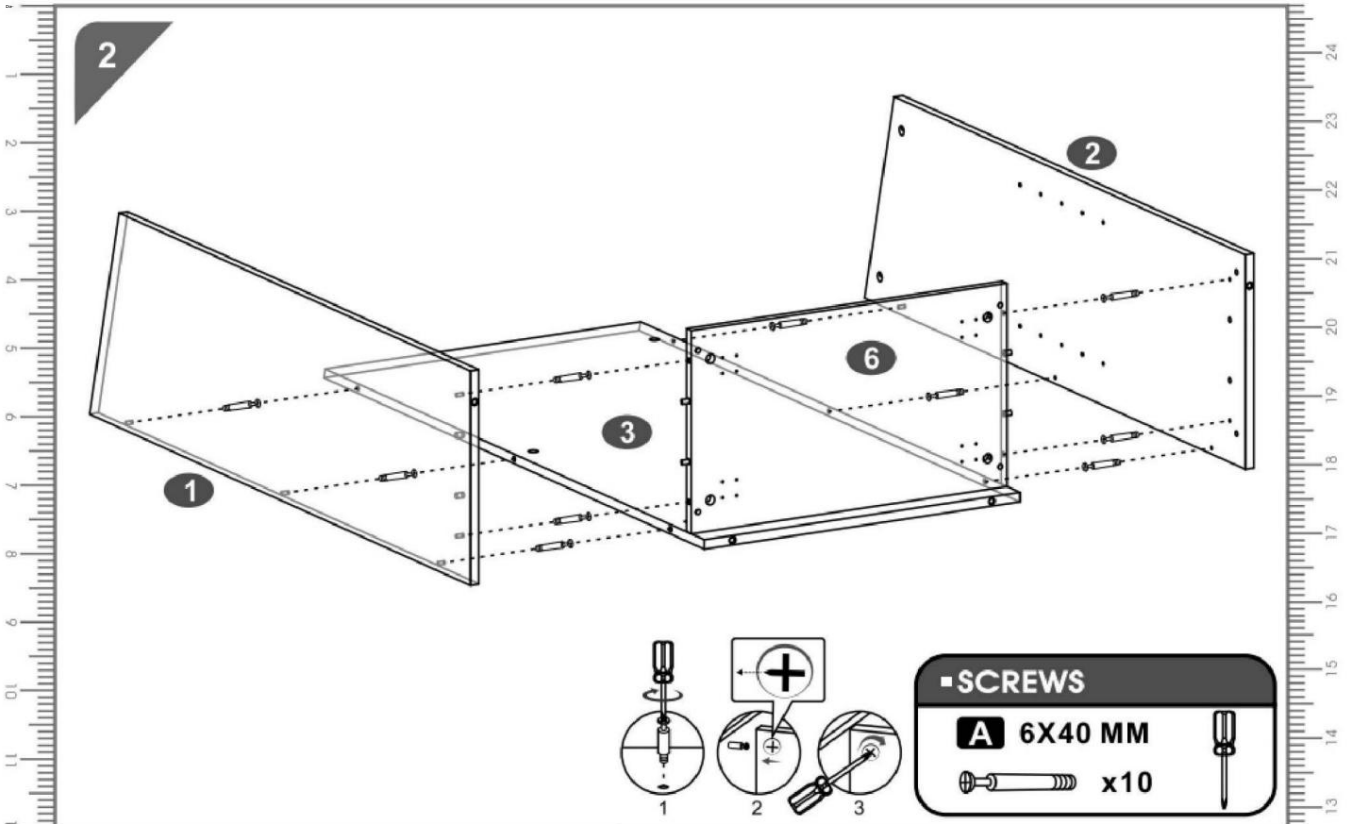


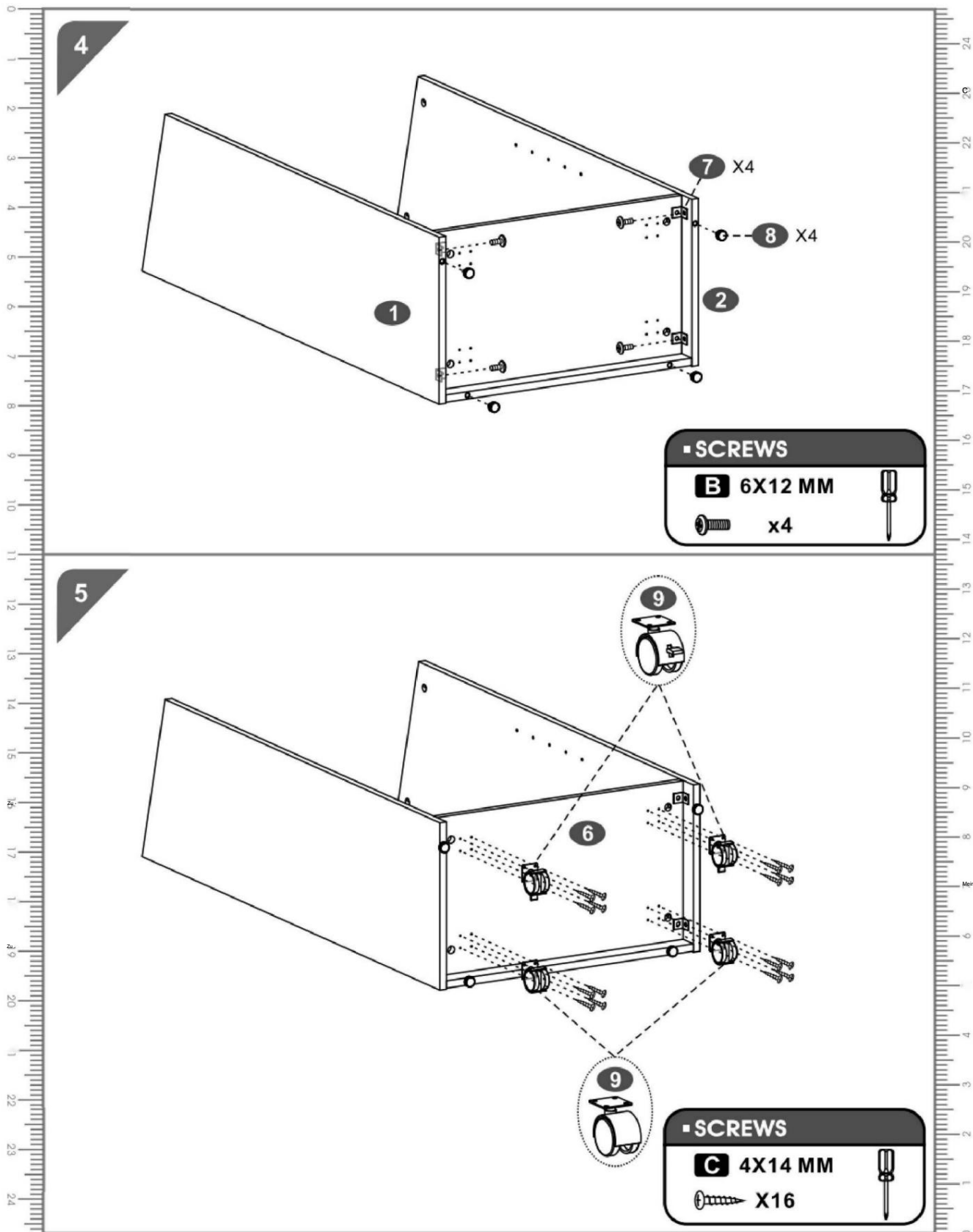
## MONTAGEANLEITUNG

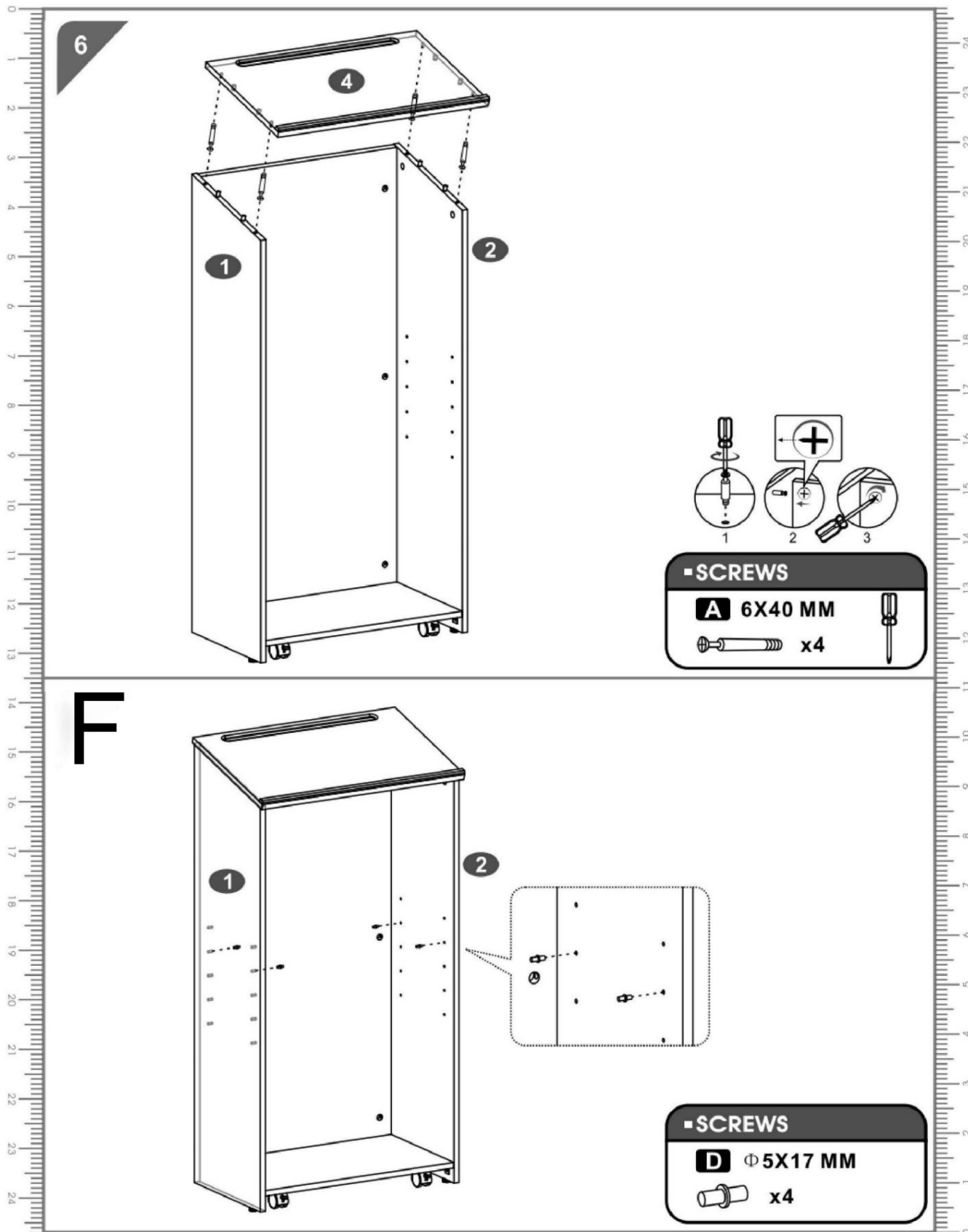
Vielen Dank für den Kauf eines unserer Produkte. Bitte lesen Sie die Montageschritte vor der Installation sorgfältig durch (Achtung: Ziehen Sie die Schrauben nicht fest, bevor alle Schrauben an ihrem Platz sind).

ZWEI PERSONEN ES BENÖTIGT



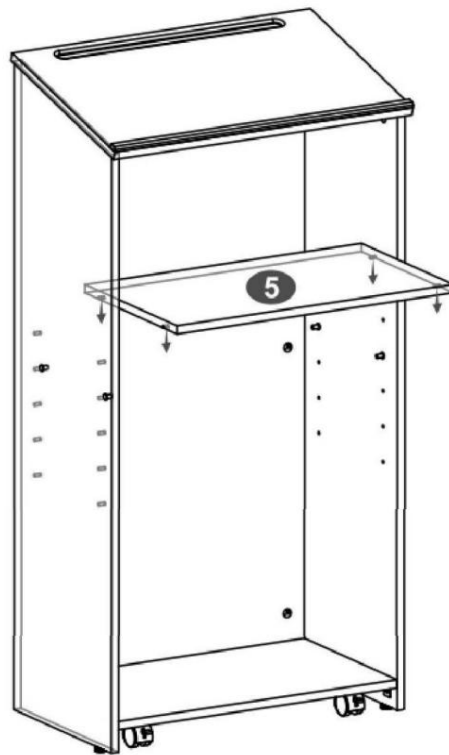








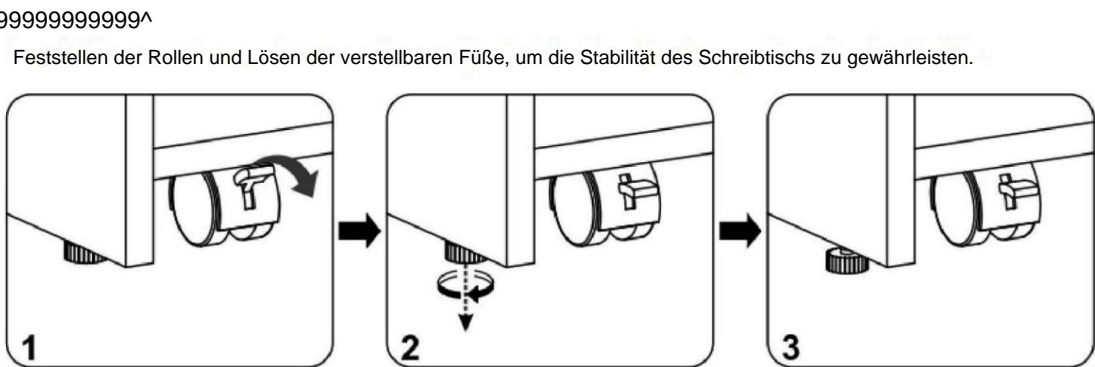
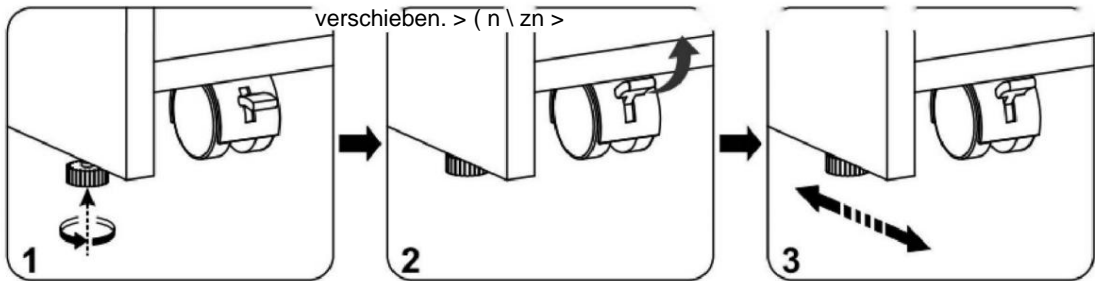
# F



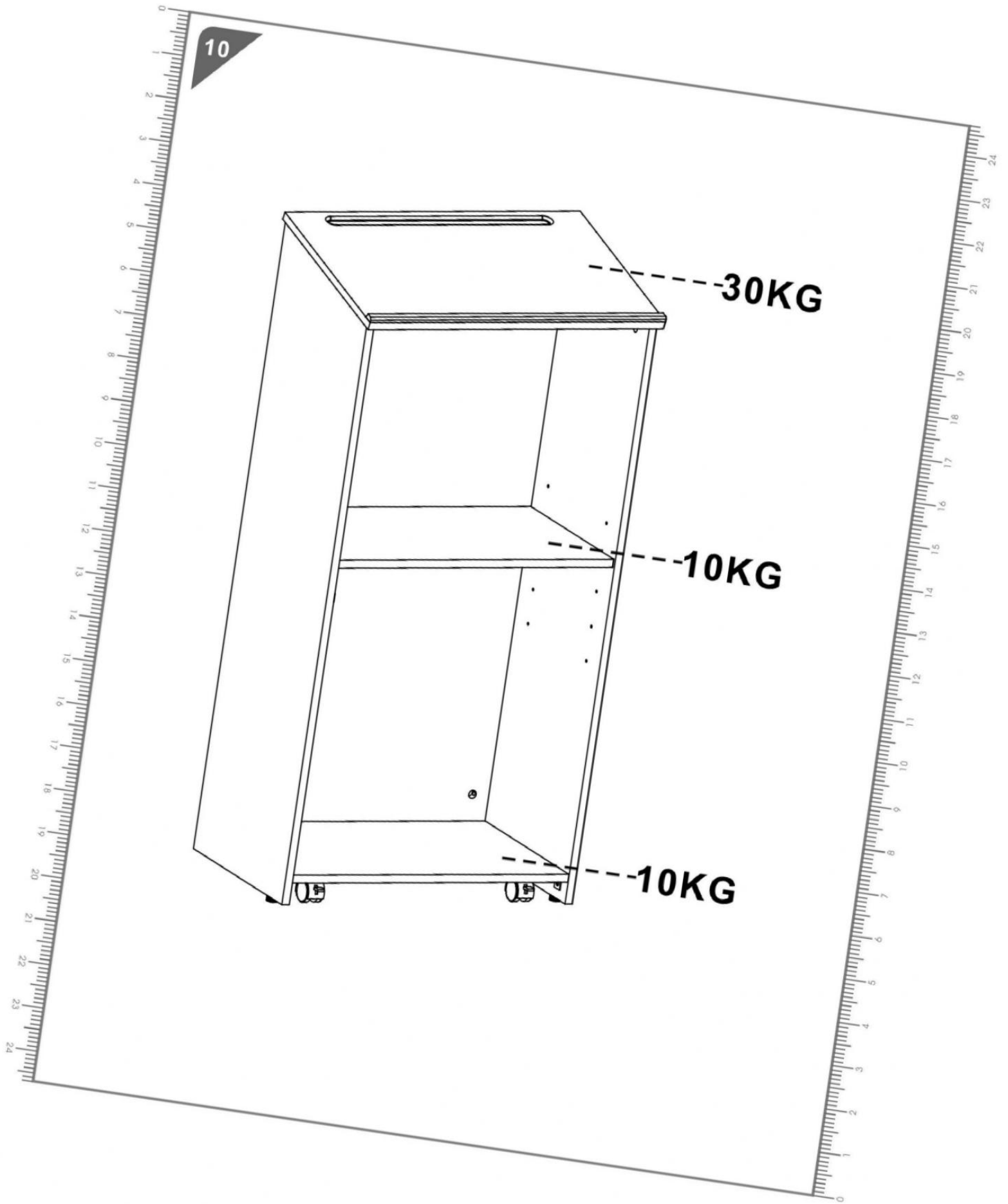
## 9

Ziehen Sie die verstellbaren FüÙe fest und lösen Sie die Rollen, um den Schreibtisch zu

verschieben. > ( n \ zn >



Feststellen der Rollen und Lösen der verstellbaren FüÙe, um die Stabilität des Schreibtischs zu gewährleisten.



## Allgemeine Pflege

Schützen Sie Ihre Möbel vor direkter Sonneneinstrahlung. Verwenden Sie Schreibtischunterlagen und Untersetzer, um die Oberfläche vor Dellen, Kratzern und Feuchtigkeit durch heiße oder kalte Flüssigkeiten zu schützen.

## Reinigung

-Zum Reinigen die Oberfläche mit einem feuchten (nicht nassen) Tuch abwischen oder Mit einem sauberen, fusselreien Baumwolltuch trocknen.

- Zum Reinigen der Glasoberfläche können Fensterreiniger oder ähnliche Reinigungsflüssigkeiten verwendet werden.

Hersteller: Shanghaimuxinmuyeyouxiangongsi Adresse:  
Shuangchenglu 803nong11 hao1602A-1609shi, baoshanqu,  
Shanghai 200000 CN.

Importiert nach AUS: SIHAO PTY LTD. 1 ROKEVA STREETEAST-WOOD  
NSW2122 Australien Importiert

nach USA: San ven Technology Ltd. Suite 250, 9166 Ana-heim Place, Rancho  
Cucamonga, CA 91730



E-CrossStu GmbH  
Mainzer Landstr.69, 60329 Frankfurt am Main.



YH CONSULTING LIMITED.  
C/O YH Consulting Limited Office 147, Centurion House,  
London Road, Staines-upon-Thames, Surrey, TW18 4AX

## PARAMETRI DEL PRODOTTO

Modello	ZD2022-050 (Nero) ZD2022-050 (Marrone rosso)
Materiale	MDF
Valutazione complessiva della sicurezza	50 kg (vedere la fase di montaggio 10 per i dettagli)
Dimensioni del prodotto	600*360*1200mm
Nord-Ovest	24,5 kg

## PRECAUZIONI DI MONTAGGIO

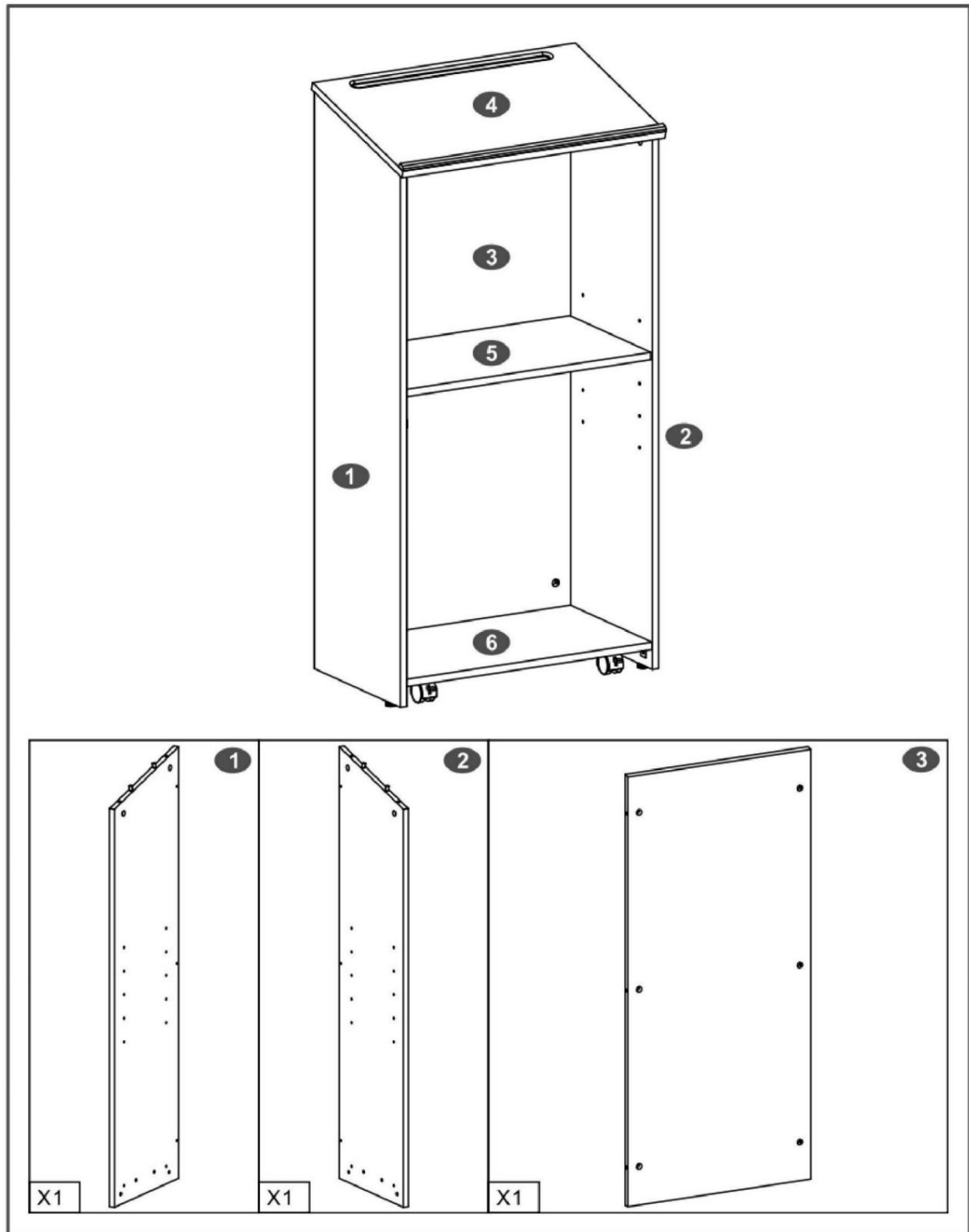
1. Il montaggio deve seguire queste istruzioni. Un montaggio non corretto può essere pericoloso.
2. Durante il montaggio, indossare occhiali protettivi e guanti da lavoro resistenti.
3. Non riunirsi quando si è stanchi o sotto l'effetto di alcol, droghe o farmaci.
4. La capacità di peso e le altre caratteristiche del prodotto si applicano solo a un prodotto correttamente e completamente assemblato.
5. Se il foro del pannello è stato accidentalmente coperto da PVC, allargarlo verticalmente con attenzione con un cacciavite prima del montaggio.

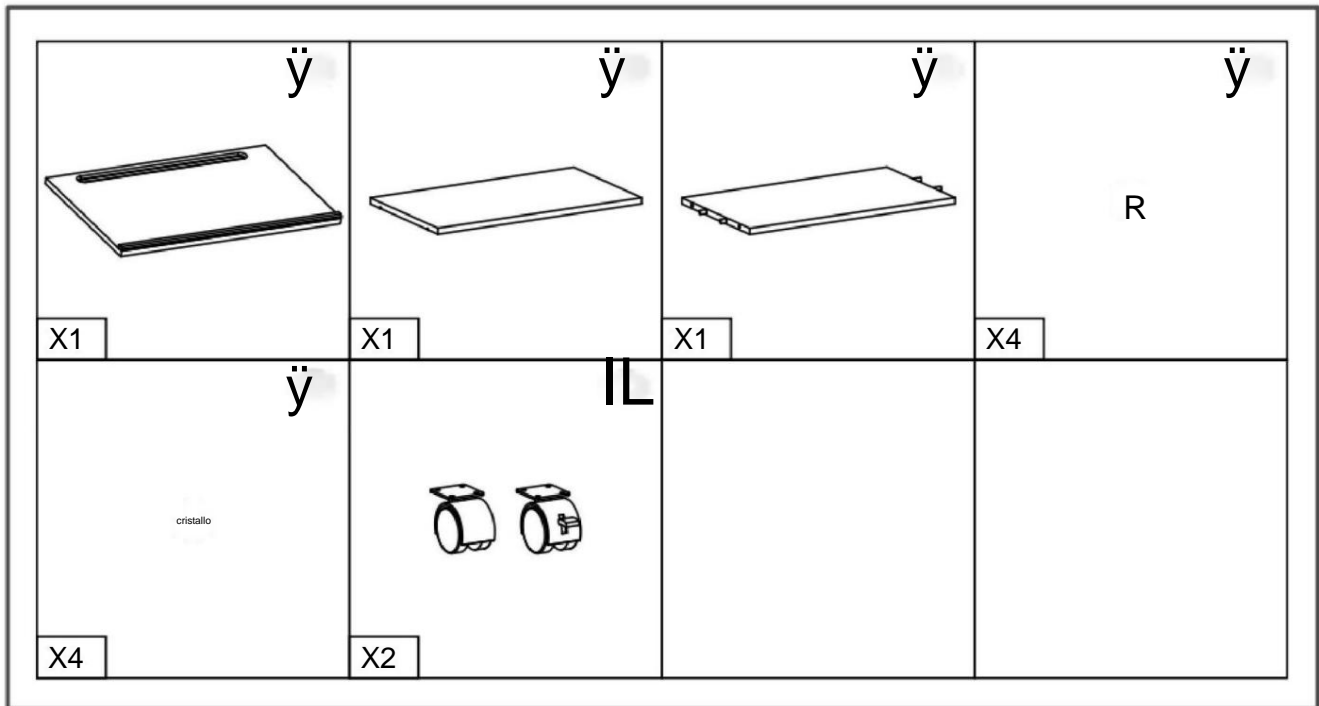
## PRECAUZIONI D'USO

1. Questo prodotto non è un giocattolo. Non permettere ai bambini di giocare con questo articolo o di avvicinarsi ad esso.
2. Utilizzare solo come previsto. Non sedersi o stare in piedi sul tavolo.
3. Ispezionare prima di ogni utilizzo. Non utilizzarlo se le parti sono allentate o danneggiate.
4. Utilizzare solo su superfici piane, livellate e dure.



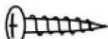

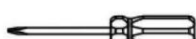
5. Non superare la capacità di carico indicata. Serrare saldamente tutte le manopole prima di applicare il carico. Fare attenzione al carico dinamico! Un movimento improvviso del carico può creare brevemente un carico eccessivo, causando il guasto del prodotto.

### ELENCO DELLE PARTI

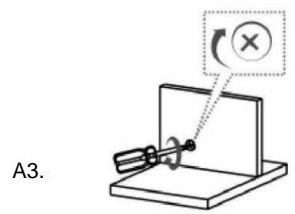
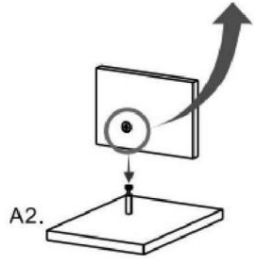
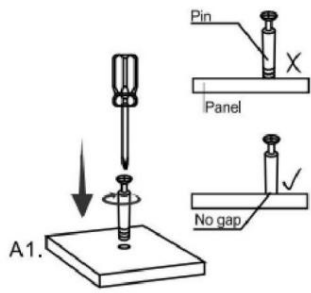
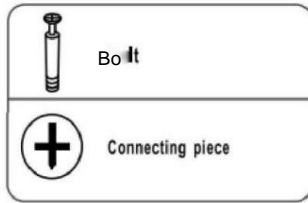




### ELENCO DELLE VITI

PART	QTY.	ITEM	
<b>A</b>	14	<b>6X40 MM</b>	
<b>B</b>	8	<b>6X12 MM</b>	
<b>C</b>	16	<b>4X14 MM</b>	
<b>D</b>	4	<b>Φ 5X17 MM</b>	
	1		

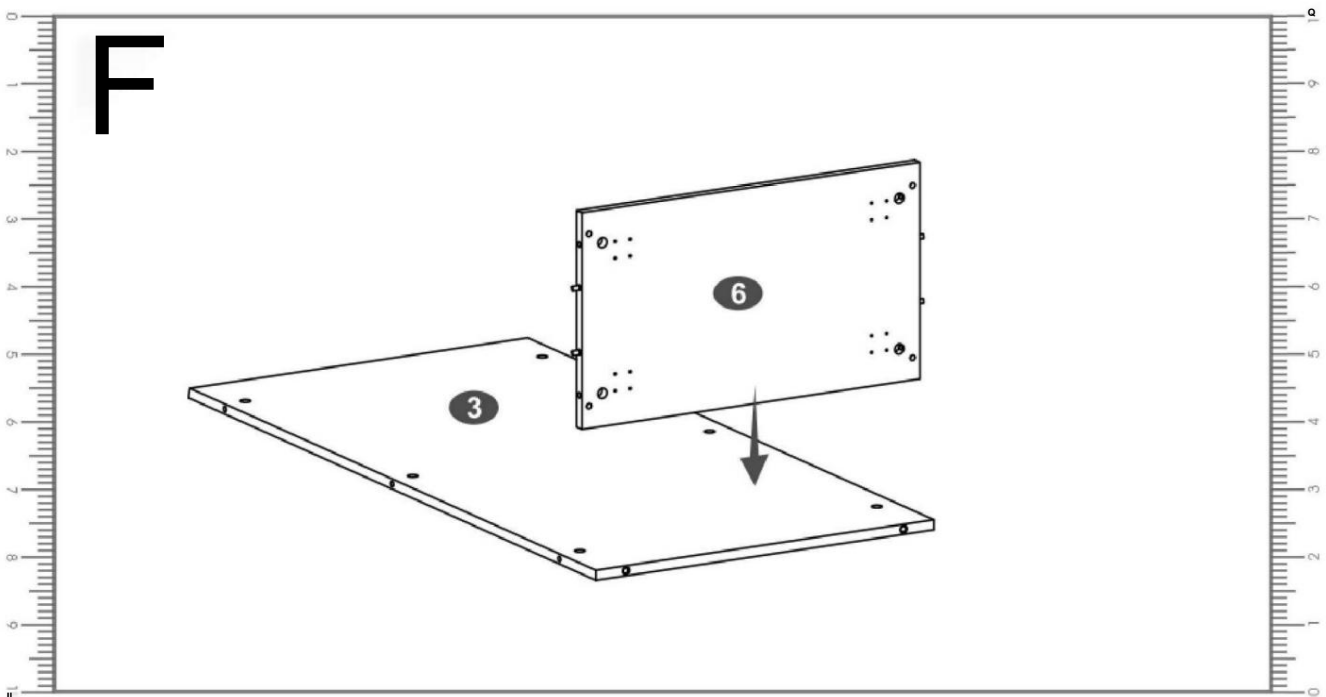
INSTALLAZIONE DEL BULLONE 6X40MM COME SOTTO:



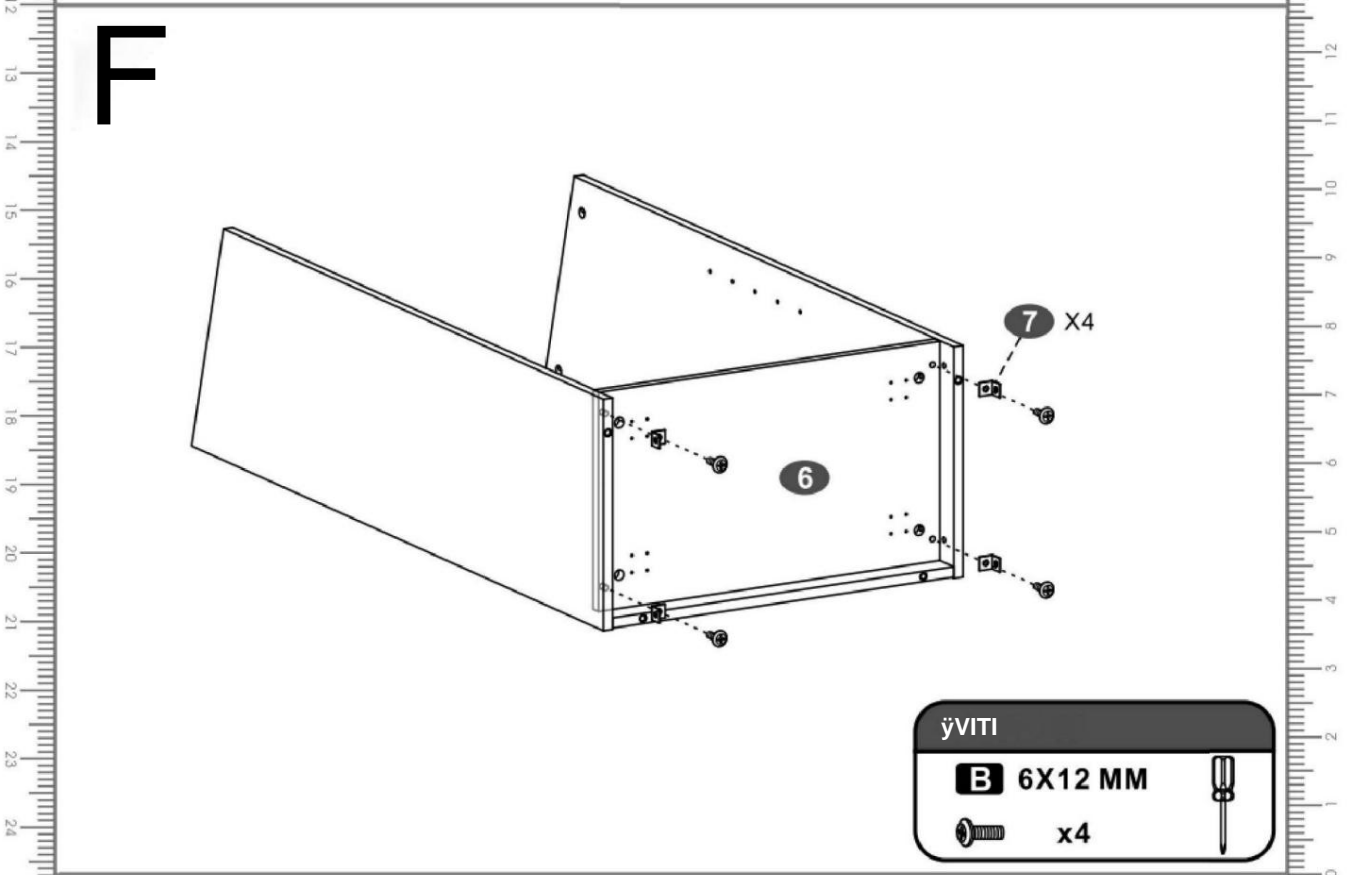
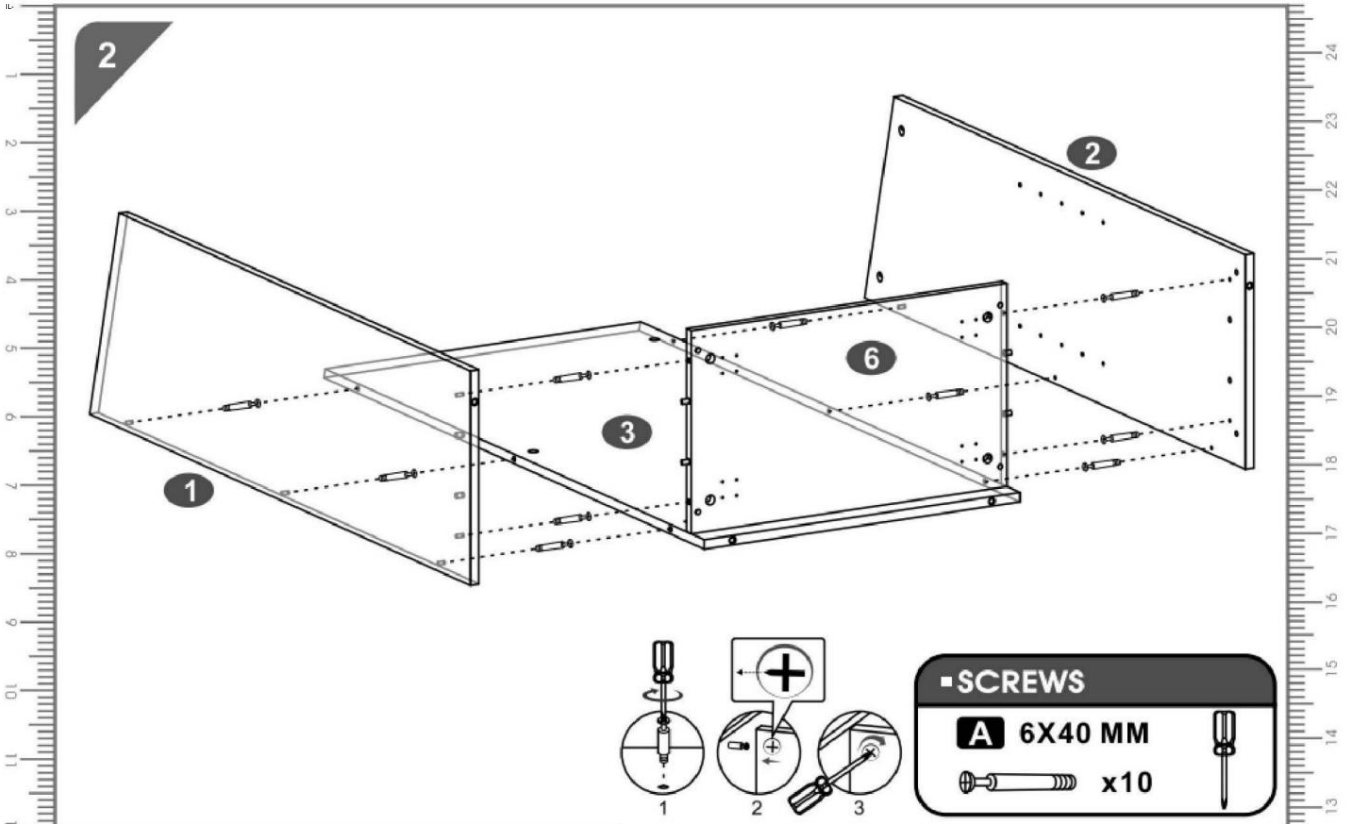
## FASI DI MONTAGGIO

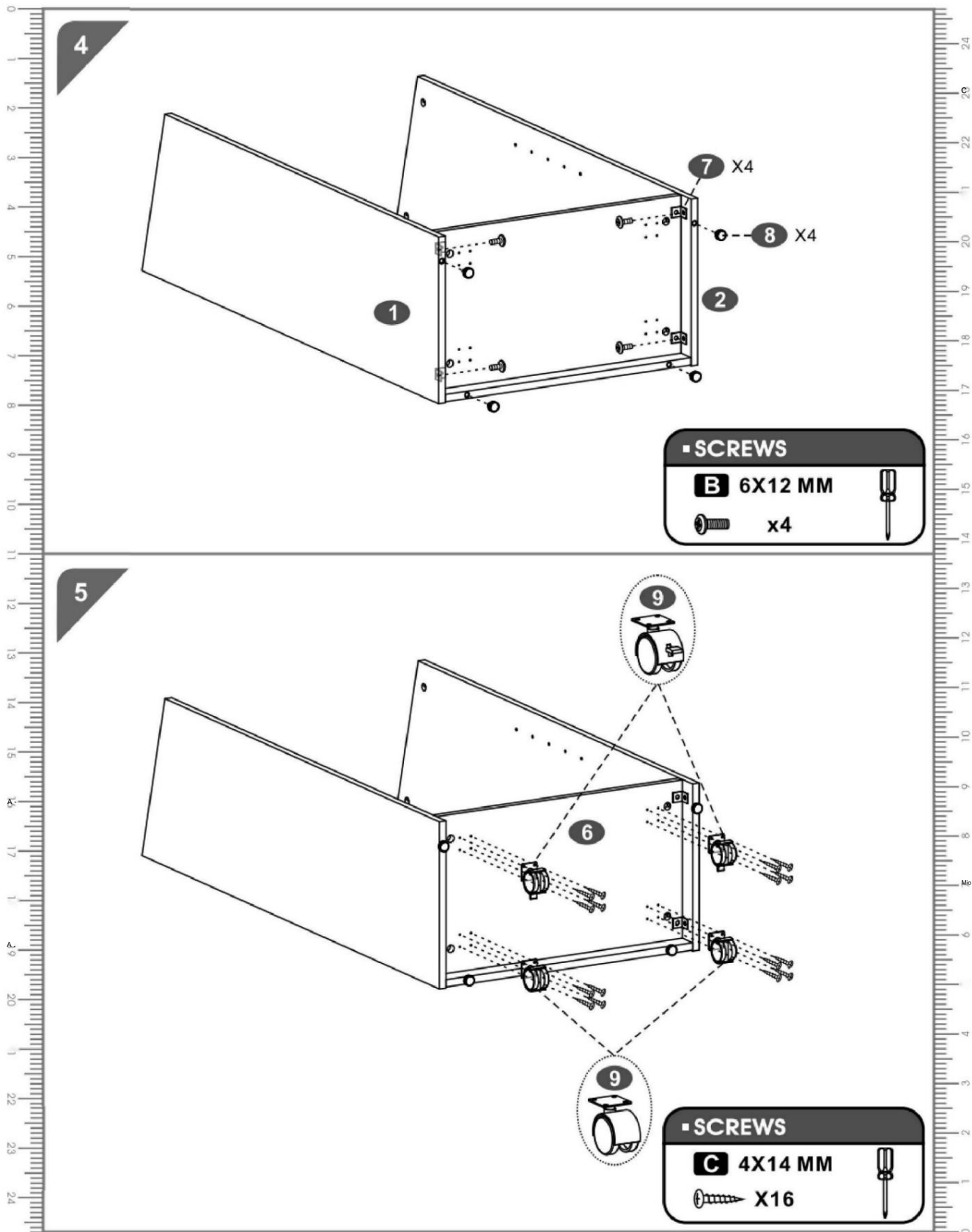
Grazie per aver acquistato uno dei nostri prodotti, ti preghiamo di leggere attentamente i passaggi di montaggio prima dell'installazione (Attenzione: non stringere le viti prima che tutte le viti siano al loro posto)

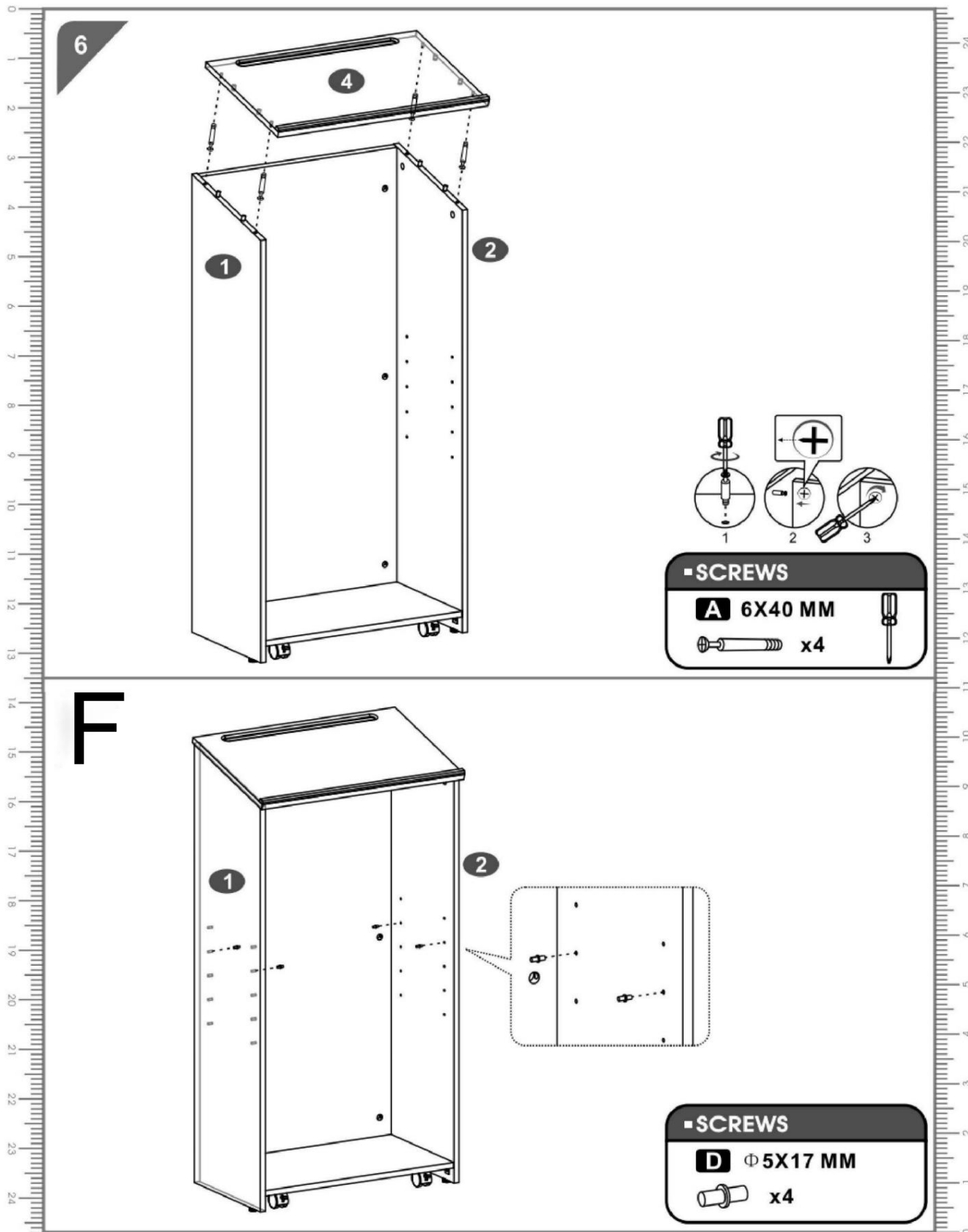
**DUE PERSONE**  
Ne ho avuto bisogno



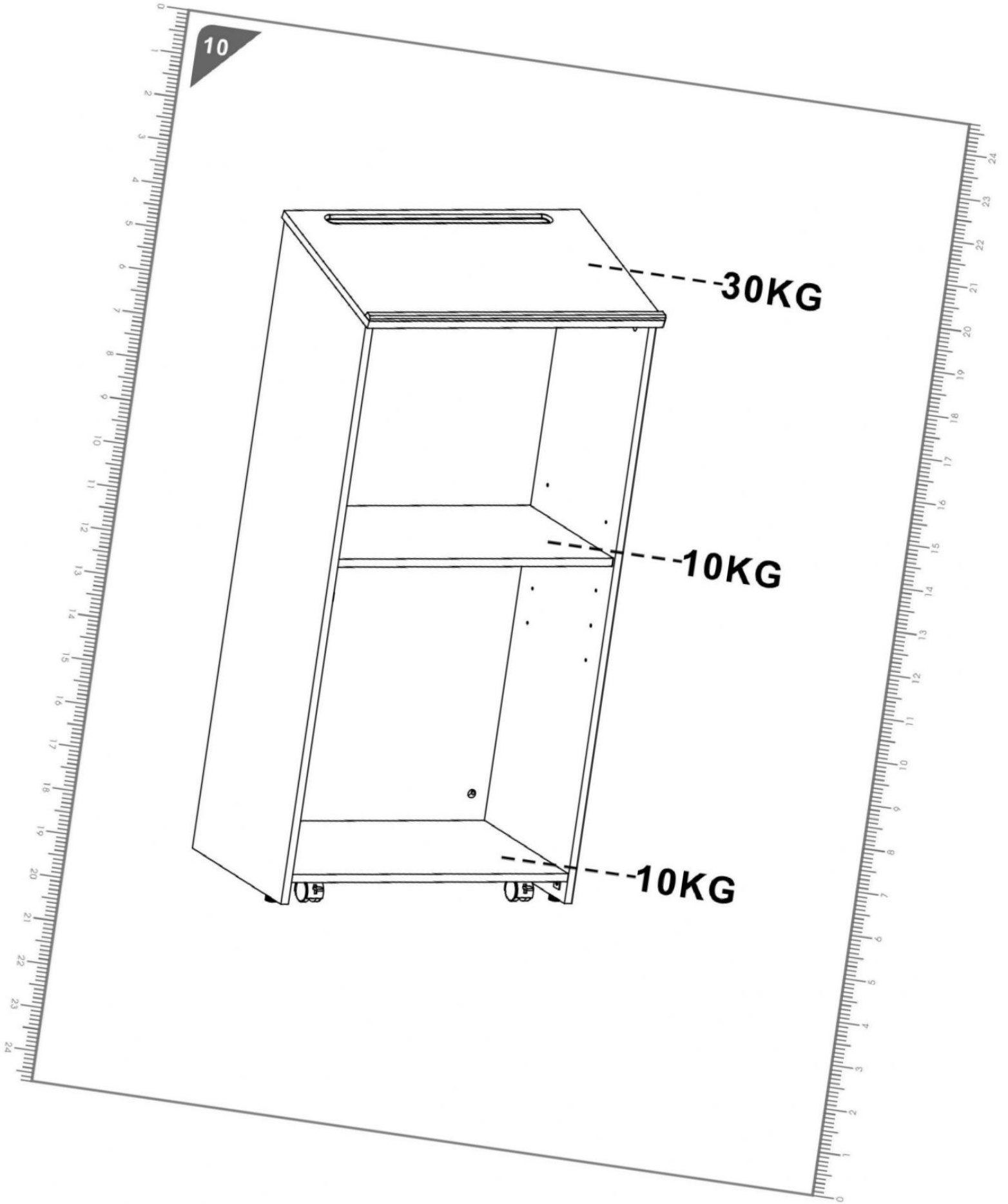












## Assistenza generale

Tieni i tuoi mobili al riparo dalla luce solare diretta. Usa sottomano e sottobicchieri per proteggere la superficie da ammaccature, graffi e umidità da liquidi caldi o freddi.

## Pulizia

-Per la pulizia, passare la superficie con un panno umido (non bagnato) o con una salvietta asciugare con un panno di cotone pulito e privo di pelucchi.

- Per pulire la superficie in vetro è possibile utilizzare un liquido detergente per vetri o un detergente simile.

Produttore: Shanghaimuxinmuyeyouxiangongsi Indirizzo:

Shuangchenglu 803nong11 hao1602A-1609shi, baoshanqu, shanghai  
200000 CN.

Importato in AUS: SIHAO PTY LTD. 1 ROKEVA STREETEAST-WOOD NSW2122

Australia Importato in USA: San

ven Technology Ltd. Suite 250, 9166 Ana-heim Place, Rancho Cucamonga, CA 91730



E-CrossStu GmbH

Mainzer Landstr.69, 60329 Francoforte sul Meno.



CONSULENZA YH LIMITATA.

C/O YH Consulting Limited Ufficio 147, Centurion House,  
London Road, Staines-upon-Thames, Surrey, TW18 4AX

## PARÁMETROS DEL PRODUCTO

Modelo	ZD2022-050 (Negro) ZD2022-050 (Marrón rojizo)
Material	MDF
Pesaje de seguridad general	50 kg (consulte el paso de montaje 10 para obtener más detalles)
Tamaño del producto	600*360*1200 mm
noroeste	24,5 kilos

## PRECAUCIONES DE MONTAJE

1. Para el montaje, siga estas instrucciones. Un montaje incorrecto puede suponer un riesgo.
2. Use gafas de seguridad y guantes de trabajo resistentes durante el montaje.
3. No se reúna cuando esté cansado o bajo la influencia del alcohol, drogas o medicamentos.
4. La capacidad de peso y otras capacidades del producto se aplican solo a un producto ensamblado de manera correcta y completa. 5. Si el orificio del panel se cubrió con PVC accidentalmente, amplíelo verticalmente con cuidado con un destornillador antes del ensamblaje.

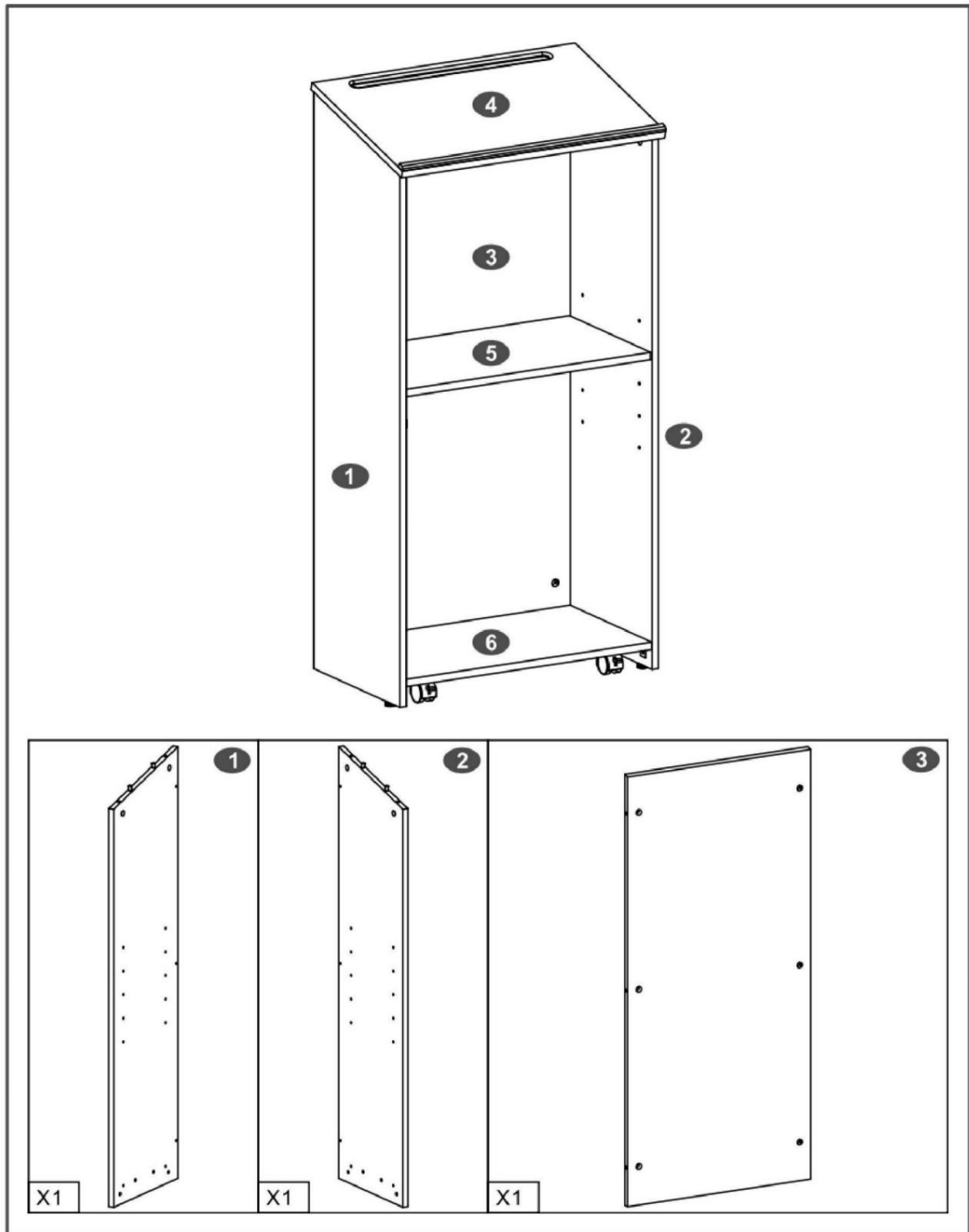
## PRECAUCIONES DE USO

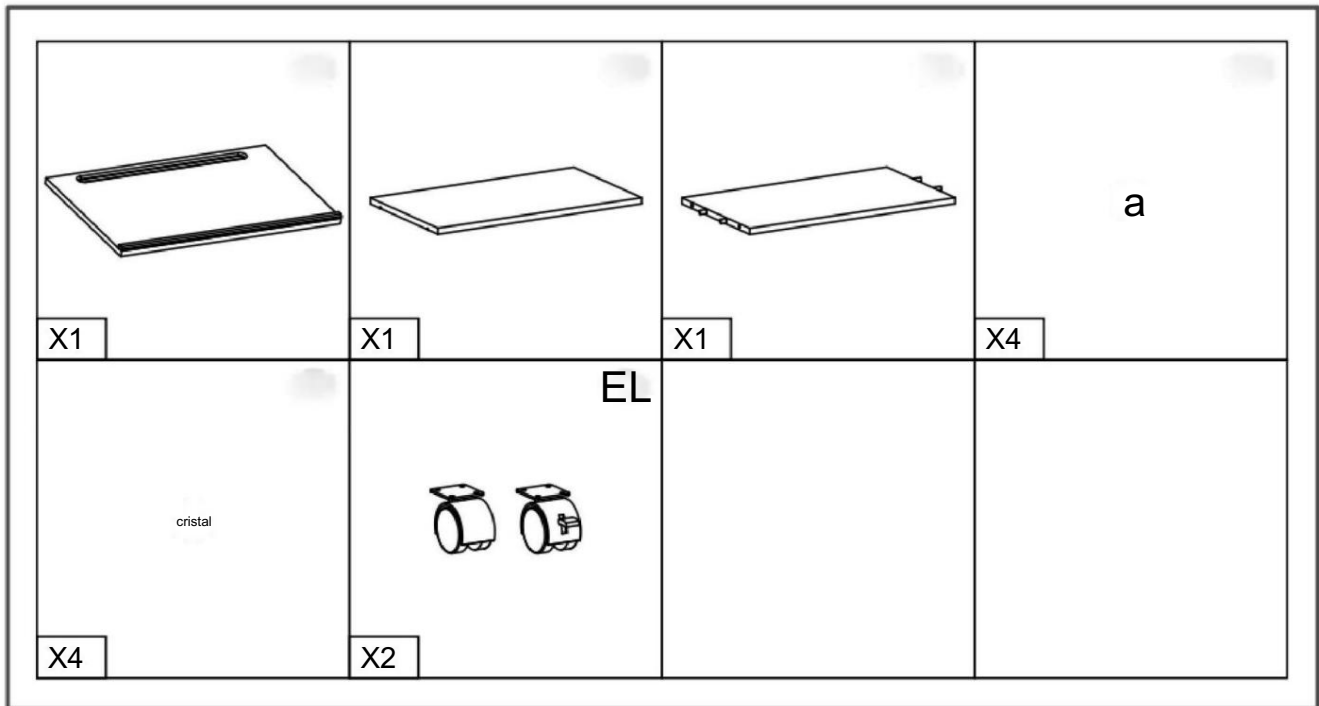
1. Este producto no es un juguete. No permita que los niños jueguen con este artículo ni se acerquen a él.
2. Utilícelo únicamente para el fin previsto. No se sienta ni se pare sobre la mesa.
3. Inspeccione el producto antes de cada uso. No lo utilice si hay piezas sueltas o dañadas.
4. Úselo únicamente en superficies planas, niveladas y duras.





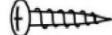
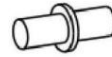
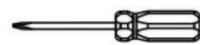
5. No exceda la capacidad de carga indicada. Apriete bien todas las perillas antes de aplicar la carga. ¡Tenga cuidado con la carga dinámica! El movimiento repentino de la carga puede generar brevemente un exceso de carga, lo que provocará una falla del producto.

### LISTA DE PIEZAS

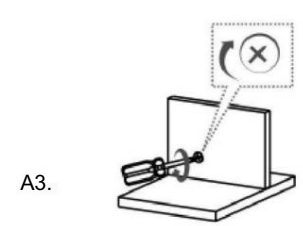
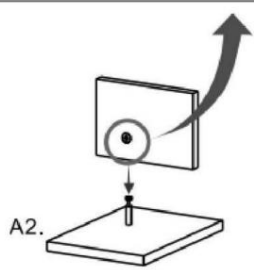
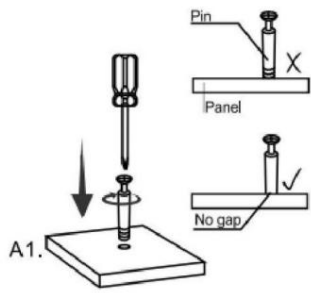
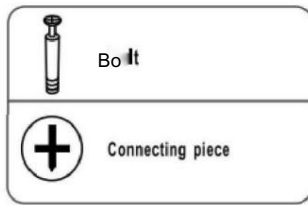




LISTA DE TORNILLOS

PART	QTY.	ITEM	
<b>A</b>	14	<b>6X40 MM</b>	
<b>B</b>	8	<b>6X12 MM</b>	
<b>C</b>	16	<b>4X14 MM</b>	
<b>D</b>	4	<b>Φ 5X17 MM</b>	
	1		

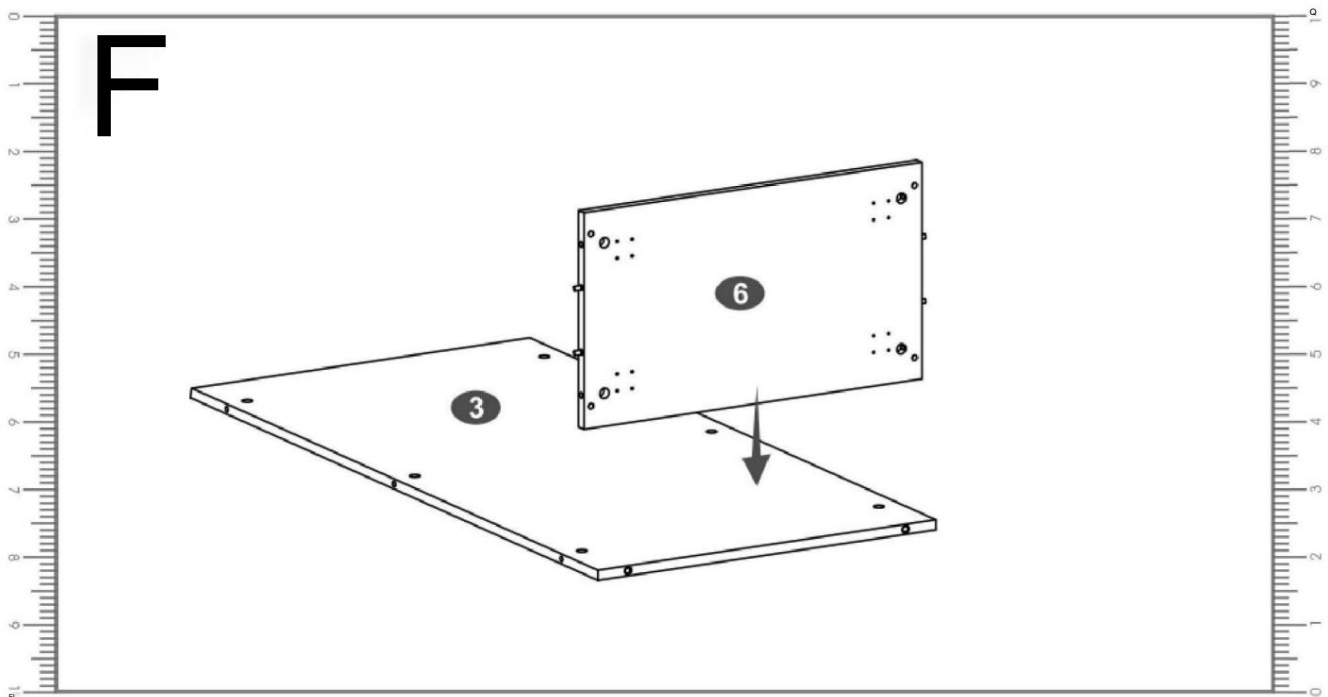
INSTALACIÓN DEL PERNO DE 6 X 40 MM COMO SE INDICA A CONTINUACIÓN:

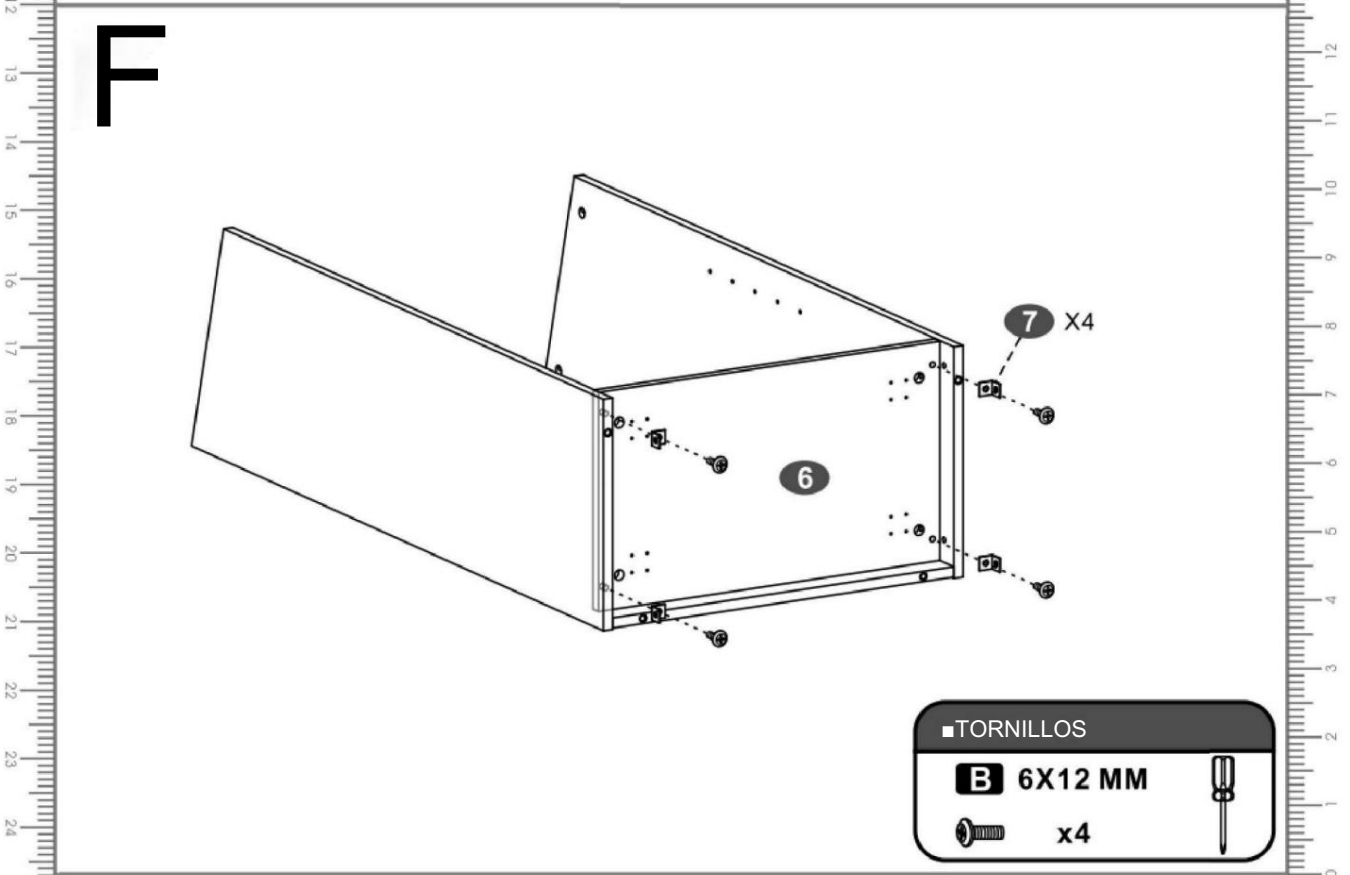
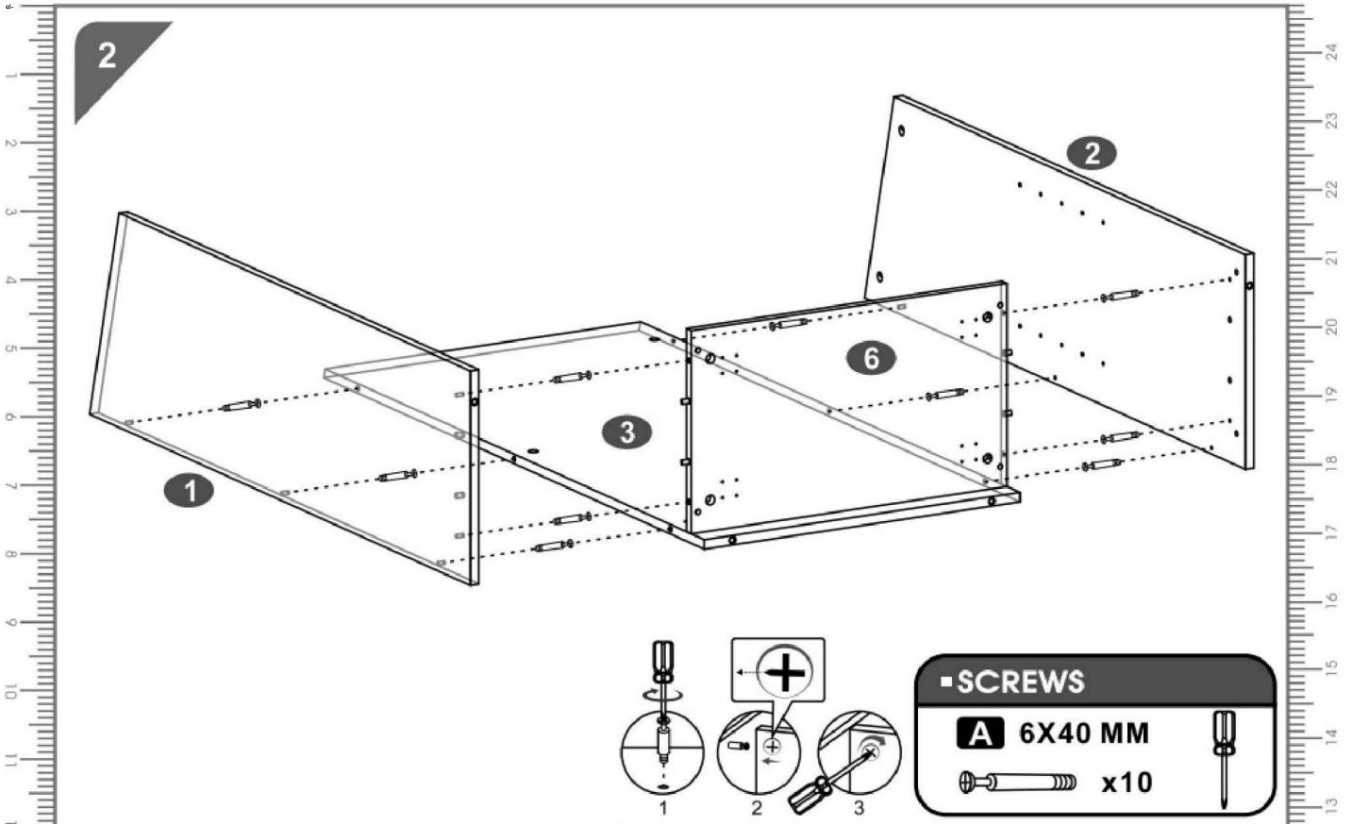


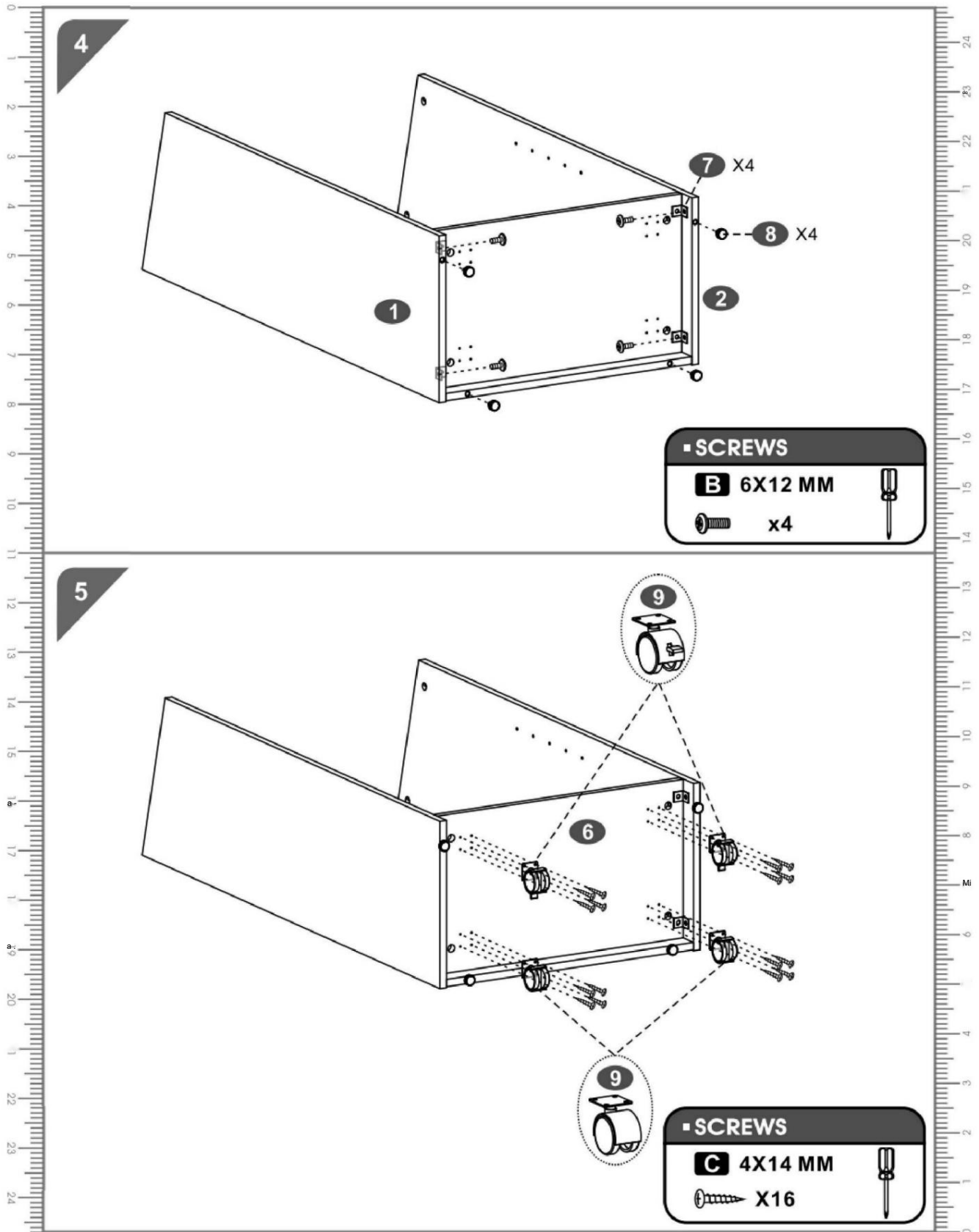
## PASOS DE MONTAJE

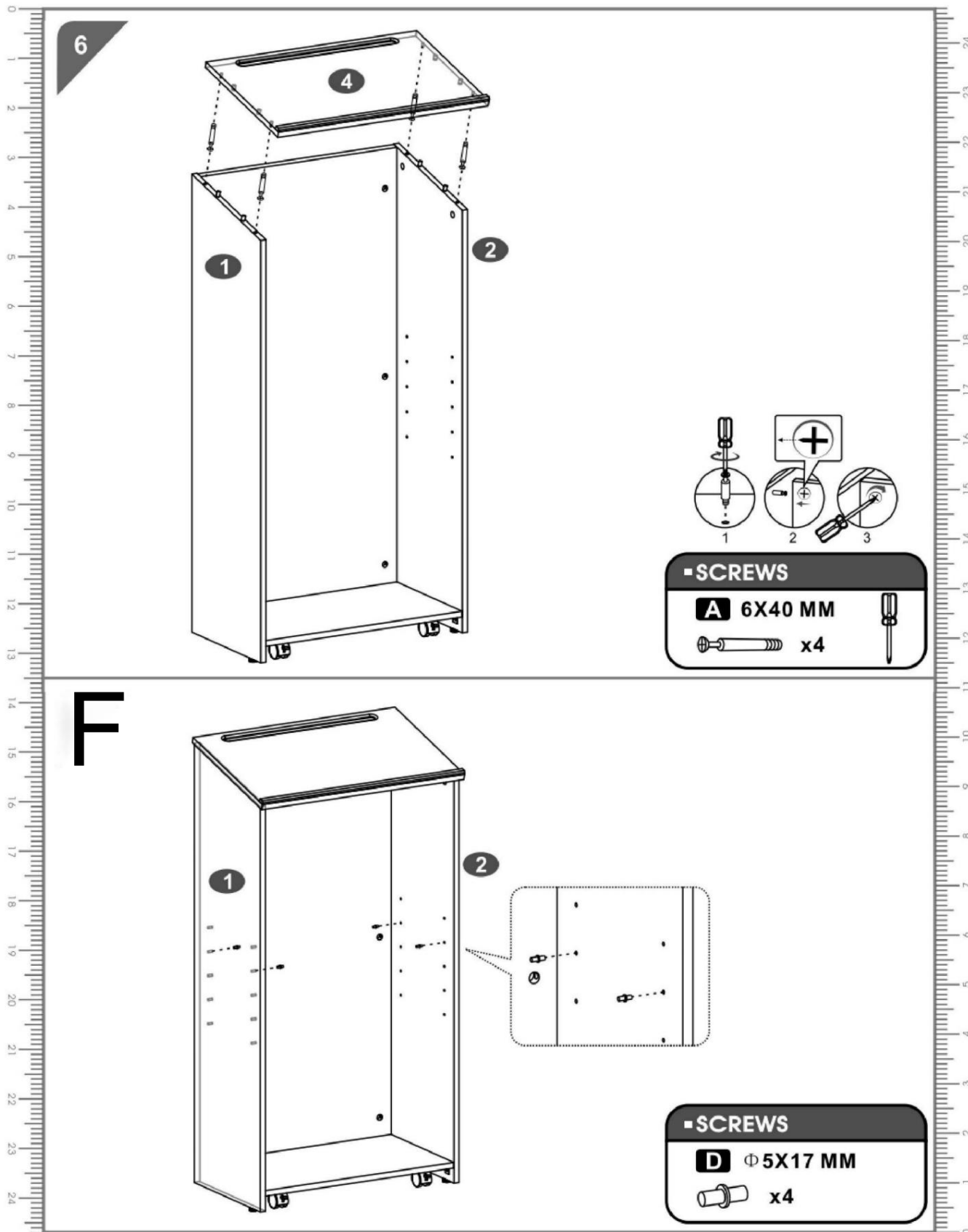
Gracias por adquirir uno de nuestros productos, lea atentamente los pasos de montaje antes de la instalación (Atención: No apriete los tornillos antes de que todos los tornillos estén en su lugar)

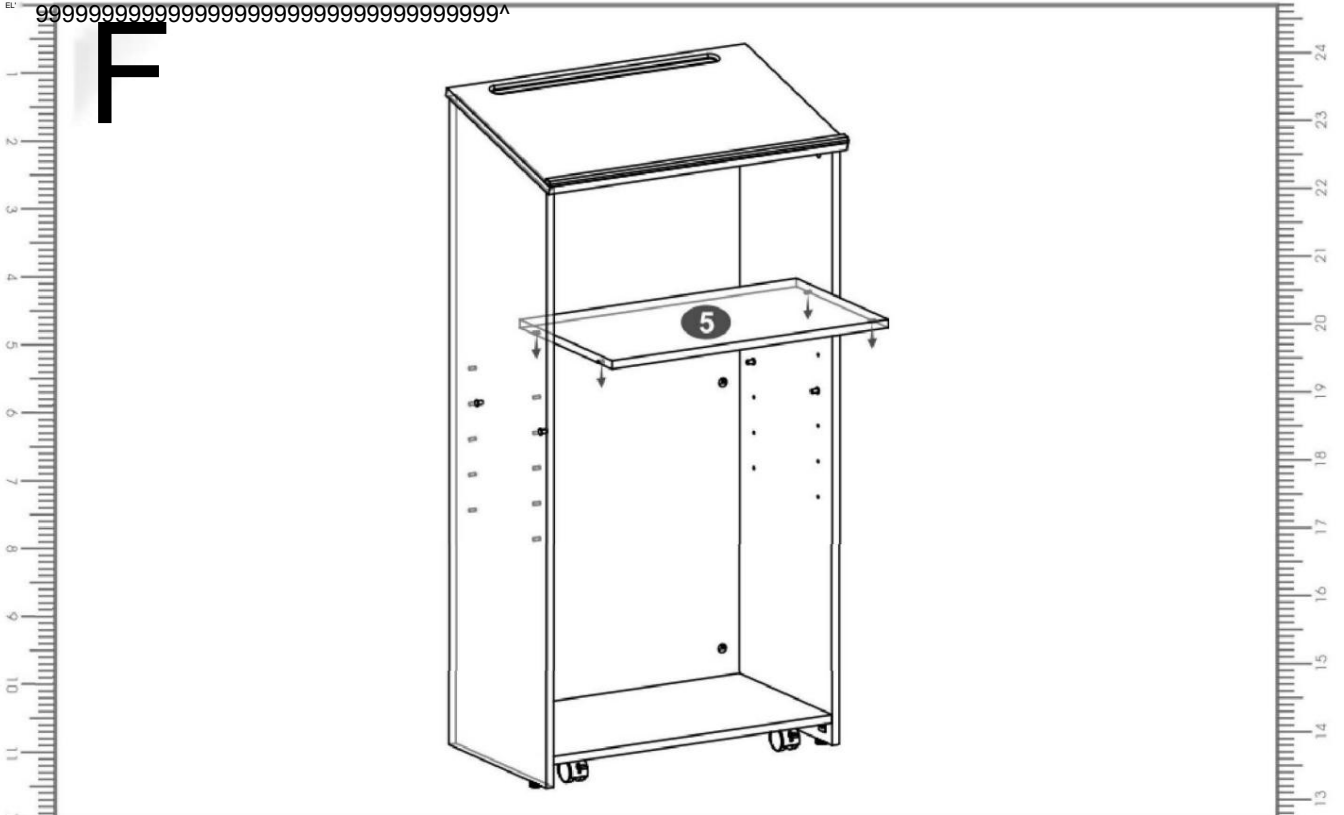
DOS PERSONAS ES NECESARIO







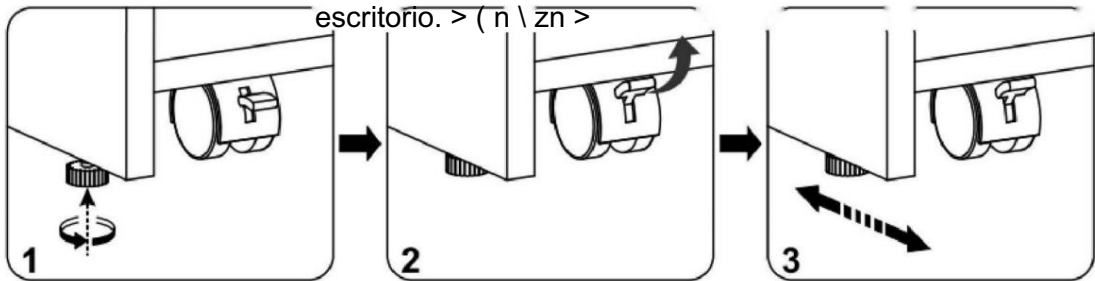




9

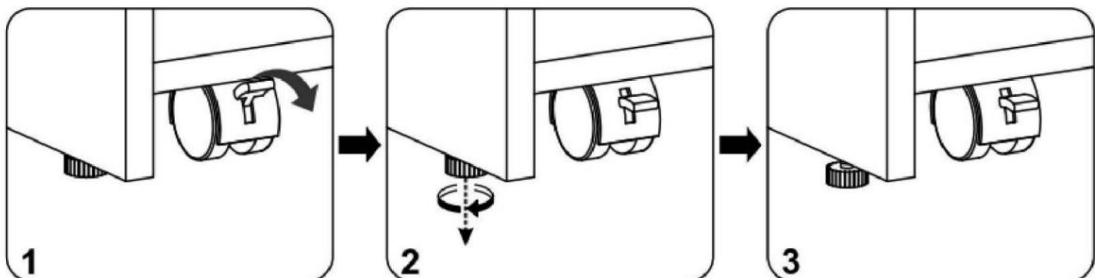
Apriete las patas ajustables, desbloquee las ruedas para mover el

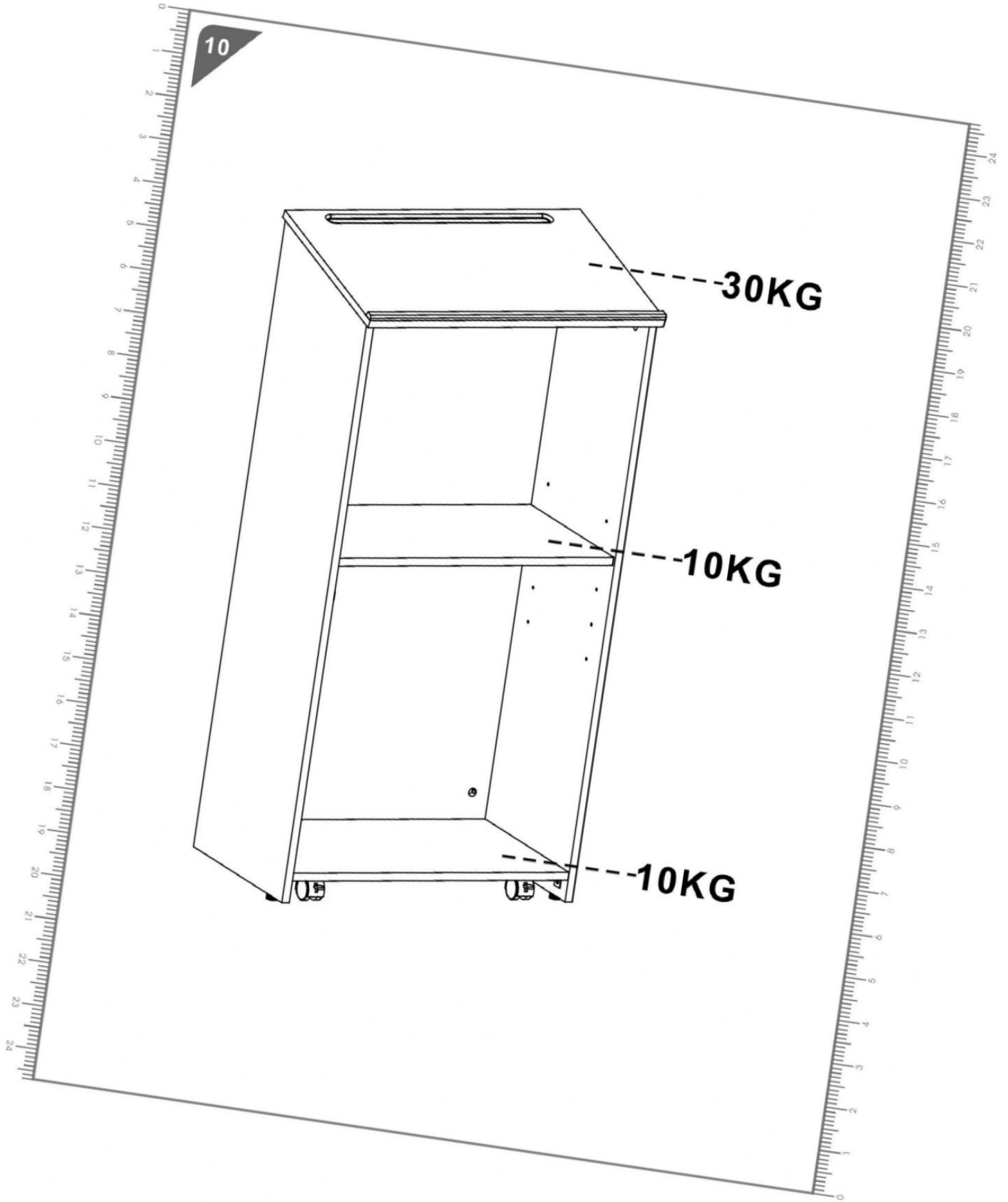
escritorio. > ( n \ zn >



Apriete las patas ajustables, desbloquee las ruedas para mover el escritorio.

Bloquee las ruedas y afloje las patas ajustables para mantener el escritorio estable.







## Cuidados generales

Mantenga sus muebles alejados de la luz solar directa. Utilice protectores de escritorio y posavasos para proteger la superficie de abolladuras, rayones y humedad de líquidos calientes o fríos.

## Limpieza

-Para limpiar, pase un paño húmedo (no mojado) por la superficie o un paño. Seque con un paño de algodón limpio y sin pelusa.

-Se puede utilizar líquido limpiacristales o un líquido de limpieza similar para limpiar la superficie del vidrio.

Fabricante: Shanghaimuxinmuyeyouxiangongsi Dirección:

Shuangchenglu 803nong11 hao1602A-1609shi, baoshanqu, shanghai 200000  
CN.

Importado a AUS: SIHAO PTY LTD. 1 ROKEVA STREETEAST-WOOD NSW2122  
Australia Importado a EE. UU.: San

ven Technology Ltd. Suite 250, 9166 Ana-heim Place, Rancho Cucamonga, CA 91730



E-CrossStu GmbH

REPRESENTANTE CE Mainzer Landstr.69, 60329 Frankfurt am Main.



YH CONSULTING LIMITADA.

C/O YH Consulting Limited Oficina 147, Centurion House,  
London Road, Staines-upon-Thames, Surrey, TW18 4AX

## PARAMETRY PRODUKTU

Model	ZD2022-050 (Czarny) ZD2022-050 (Czerwono-brązowy)
Tworzywo	Płyta pilśniowa
Całkowite ważenie bezpieczeństwa	50 kg (szczegóły w kroku 10 montażu)
Rozmiar produktu	600*360*1200 mm
Północny Zachód	24,5 kg

## ŚRODKI OSTROŻNOŚCI PODCZAS MONTAŻU

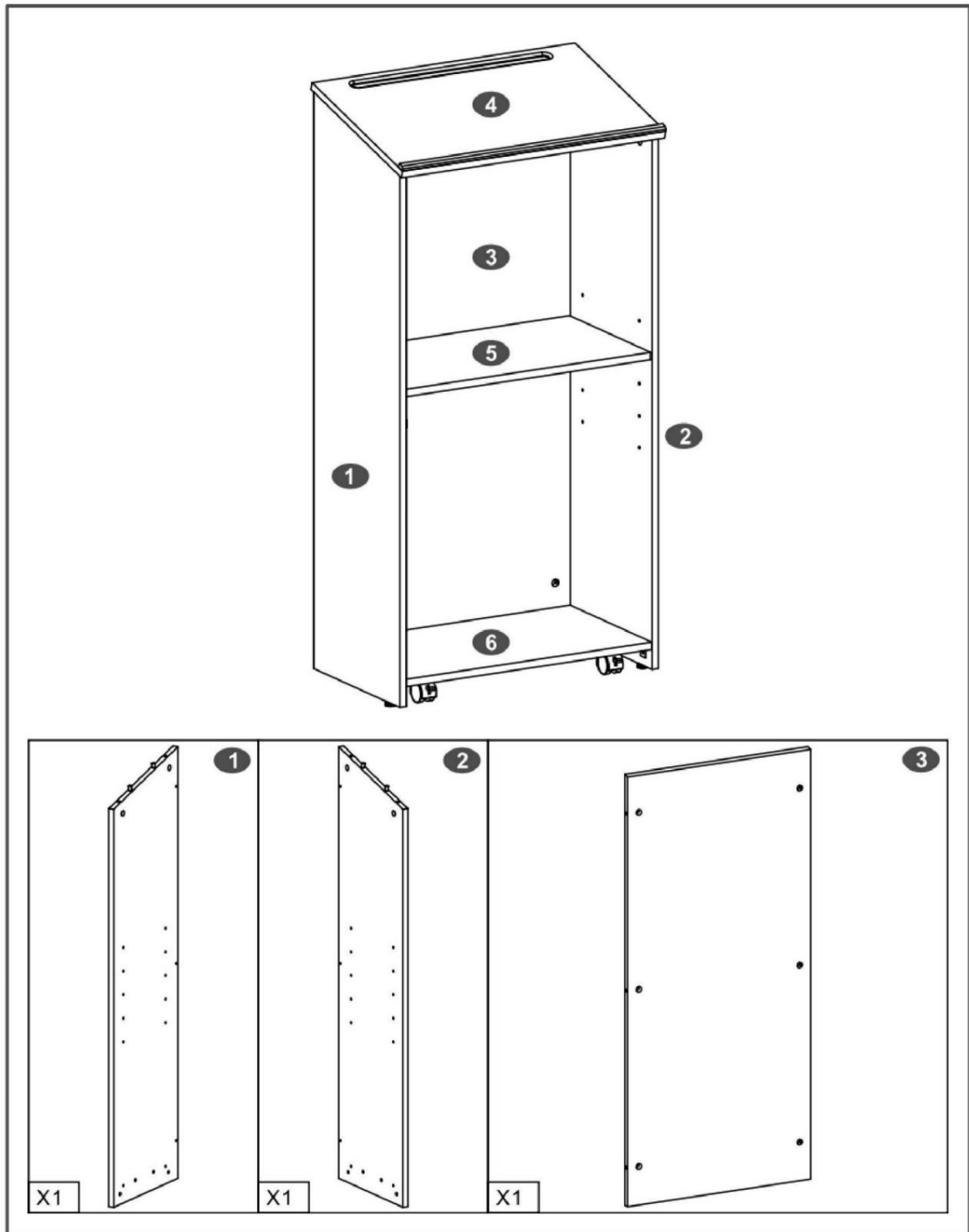
1. Montaż musi być zgodny z poniższymi instrukcjami. Nieprawidłowy montaż może być niebezpieczny.
2. Podczas montażu należy nosić okulary ochronne i solidne rękawice robocze.
3. Nie przychodź na spotkania, jeśli jesteś zmęczony lub pod wpływem alkoholu, narkotyków lub leków.
4. Nośność i inne parametry produktu dotyczą wyłącznie prawidłowo i całkowicie zmontowanego produktu. 5. Jeśli otwór w panelu został przypadkowo zasłonięty PVC, przed montażem należy ostrożnie powiększyć go pionowo za pomocą śrubokręta.

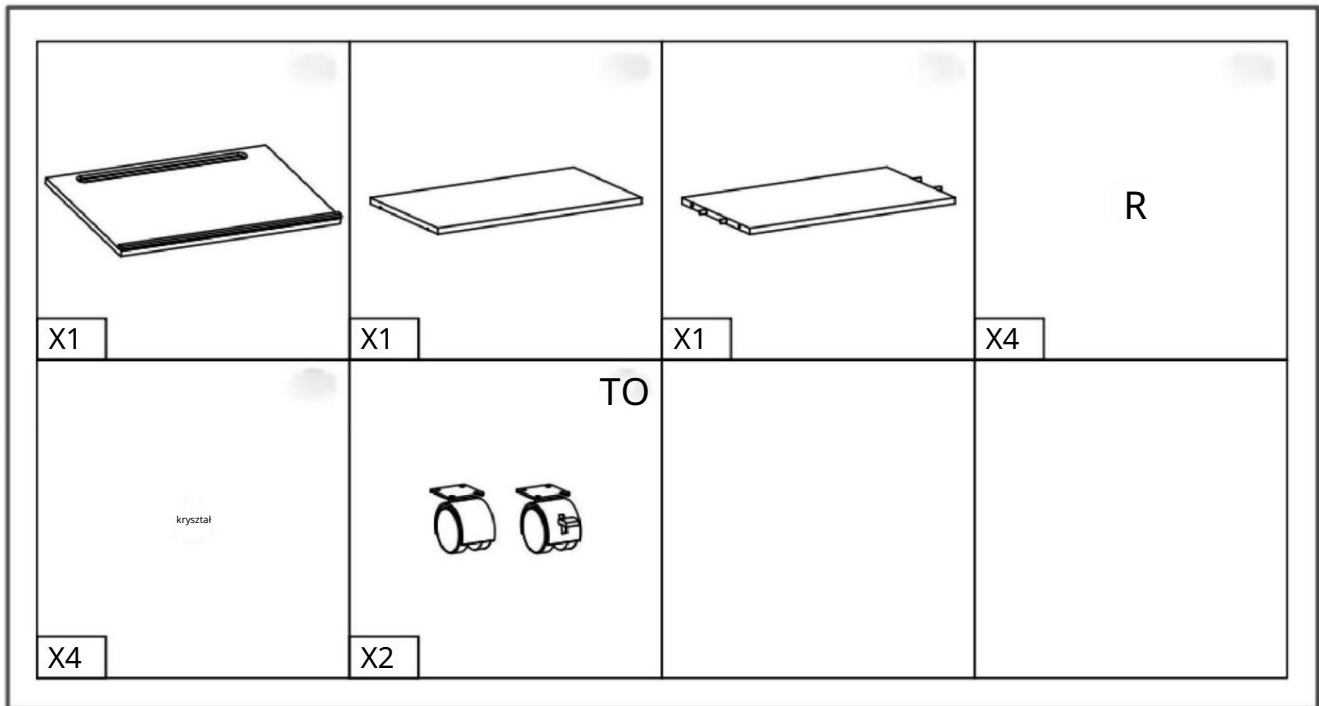
## ŚRODKI OSTROŻNOŚCI

1. Ten produkt nie jest zabawką. Nie pozwalaj dzieciom bawić się tym przedmiotem ani zbliżać się do niego.
2. Używać wyłącznie zgodnie z przeznaczeniem. Nie siadać ani nie stawać na stole.
3. Przed każdym użyciem sprawdź. Nie używaj, jeśli części są luźne lub uszkodzone.
4. Stosować wyłącznie na płaskich, równych i twardych powierzchniach.



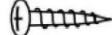
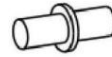
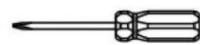
5. Nie przekraczaj podanej nośności łożyska. Przed zastosowaniem obciążenia dokręć mocno wszystkie pokręta. Uważaj na obciążenie dynamiczne! Nagły ruch obciążenia może na krótko spowodować nadmierne obciążenie, powodując awarię produktu.

### LISTA CZĘŚCI

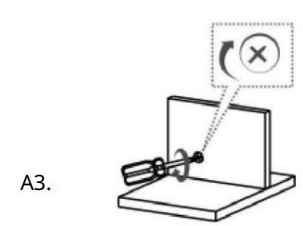
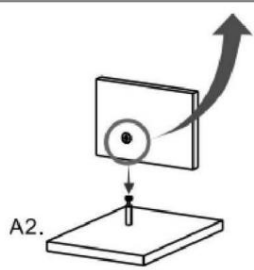
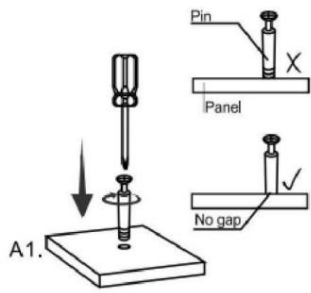
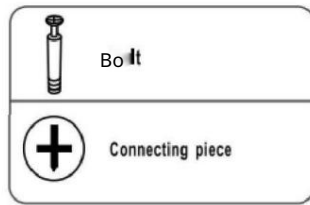




LISTA ŚRUB

PART	QTY.	ITEM	
<b>A</b>	14	<b>6X40 MM</b>	
<b>B</b>	8	<b>6X12 MM</b>	
<b>C</b>	16	<b>4X14 MM</b>	
<b>D</b>	4	<b>Φ 5X17 MM</b>	
	1		

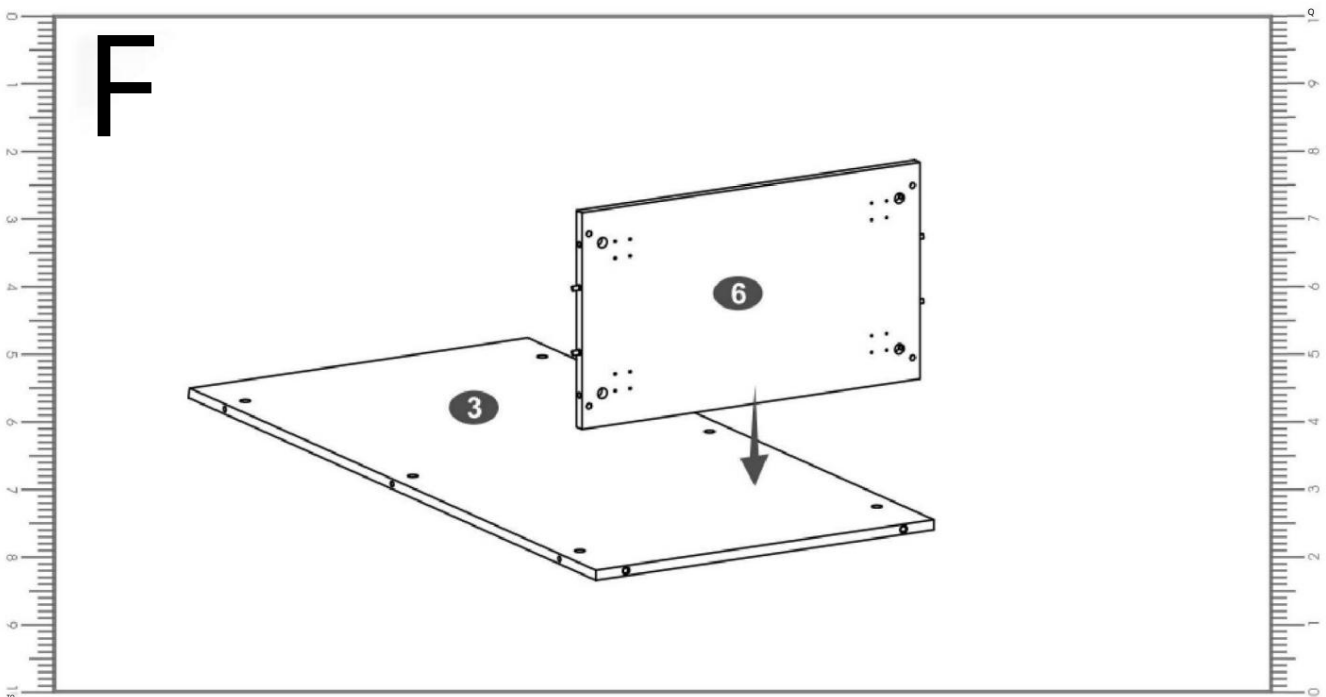
ŚRUBA 6X40MM MONTAŻ JAK PONIŻEJ:

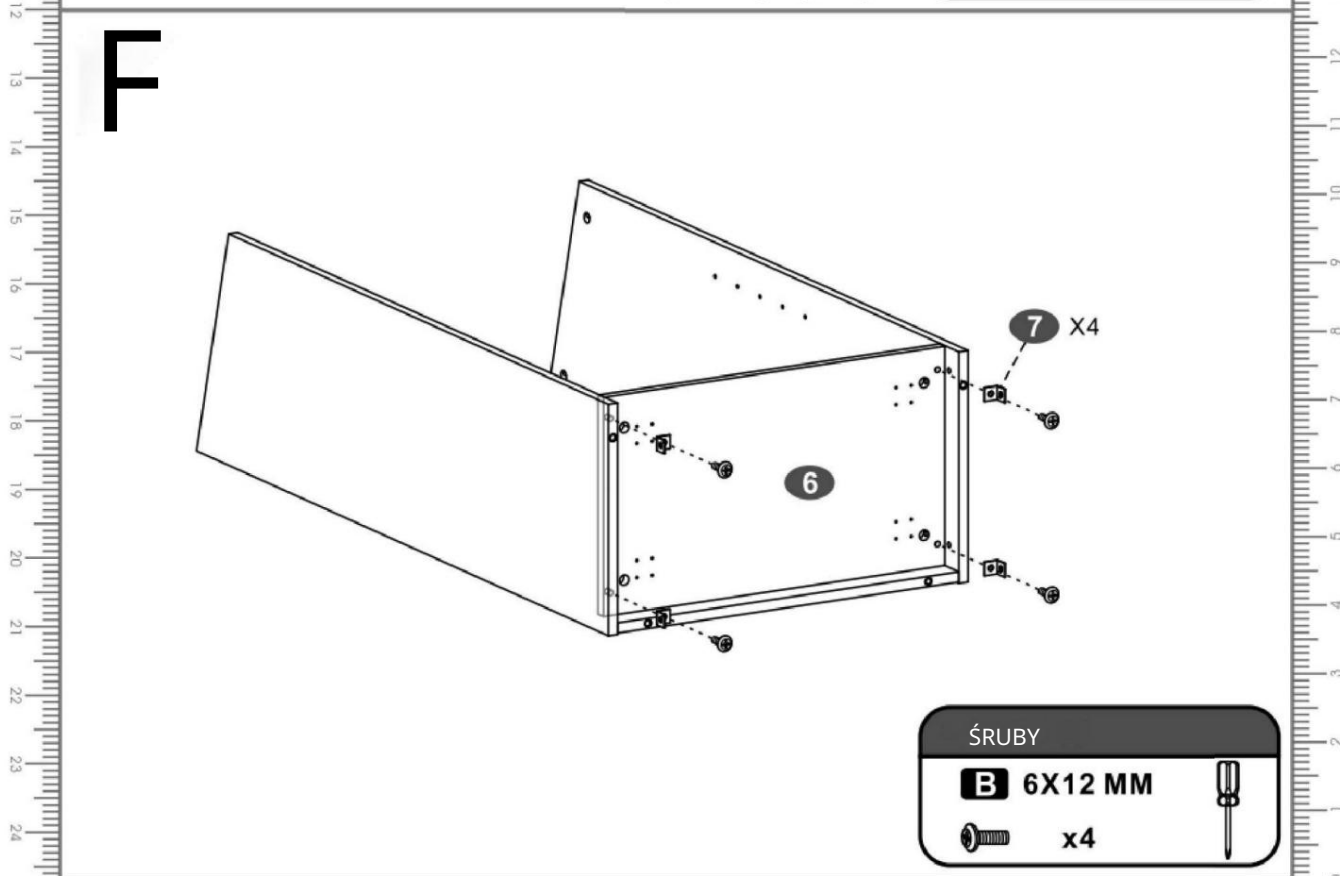
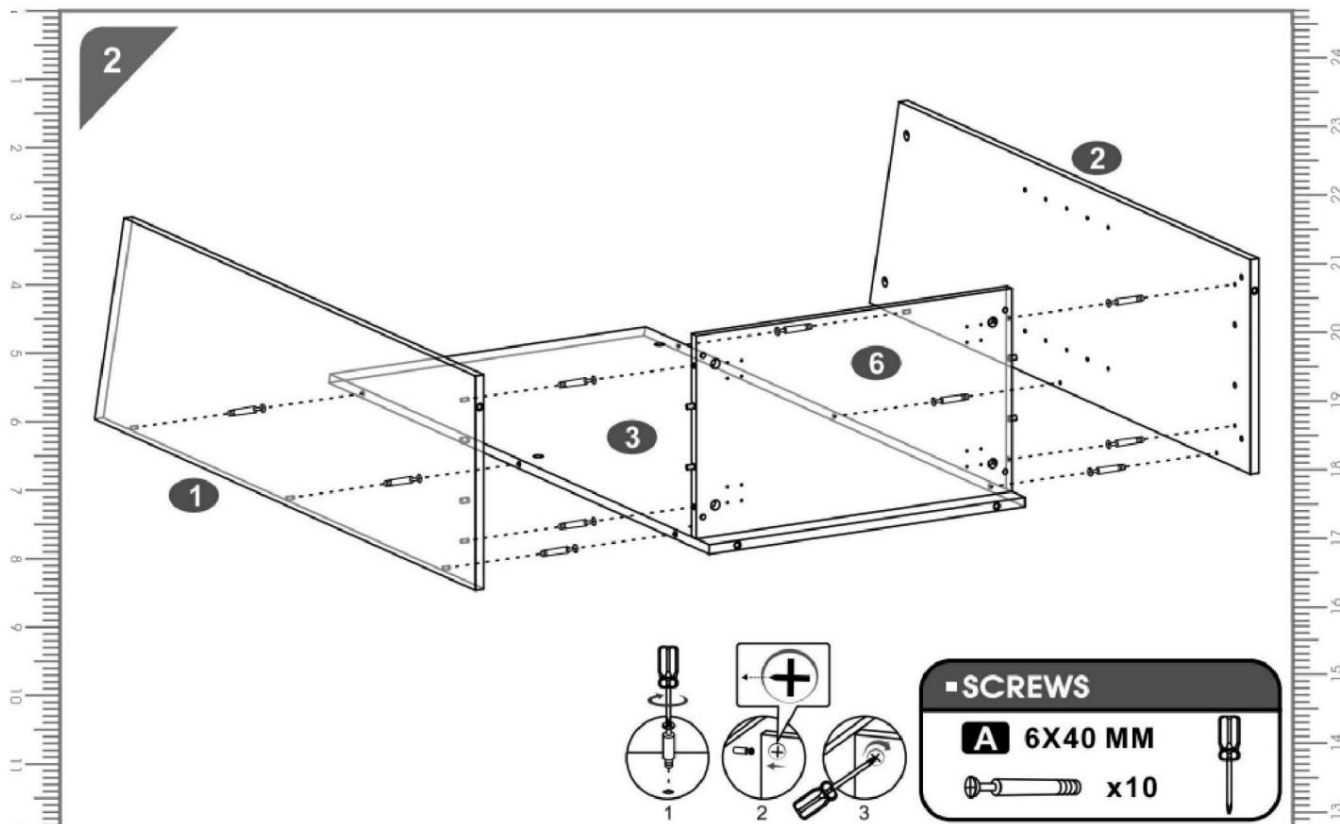


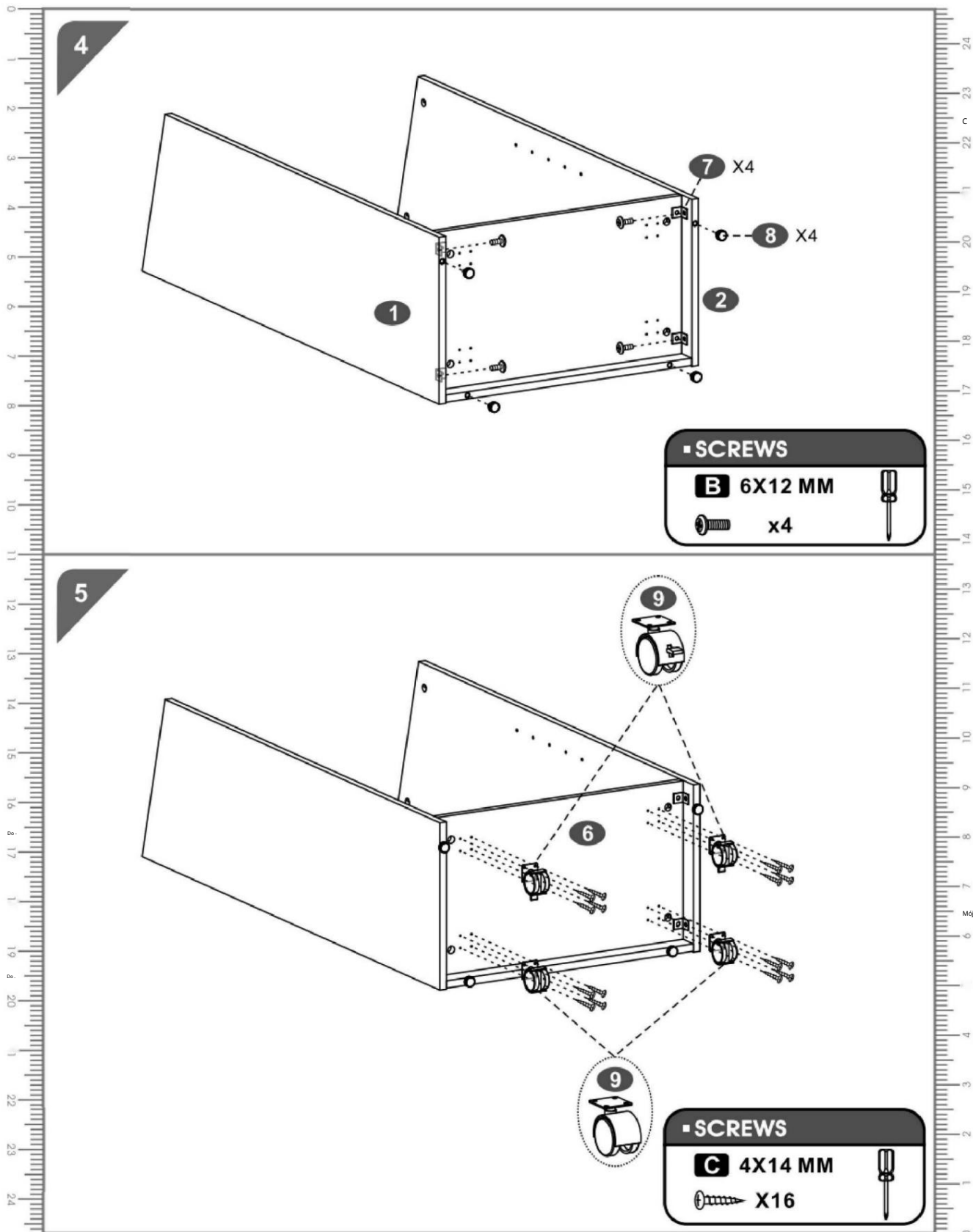
## KROKI MONTAŻU

Dziękujemy za zakup jednego z naszych produktów. Przed instalacją prosimy o dokładne zapoznanie się z instrukcją montażu (Uwaga: Nie dokręcaj śrub, zanim wszystkie śruby nie zostaną wkręcone).

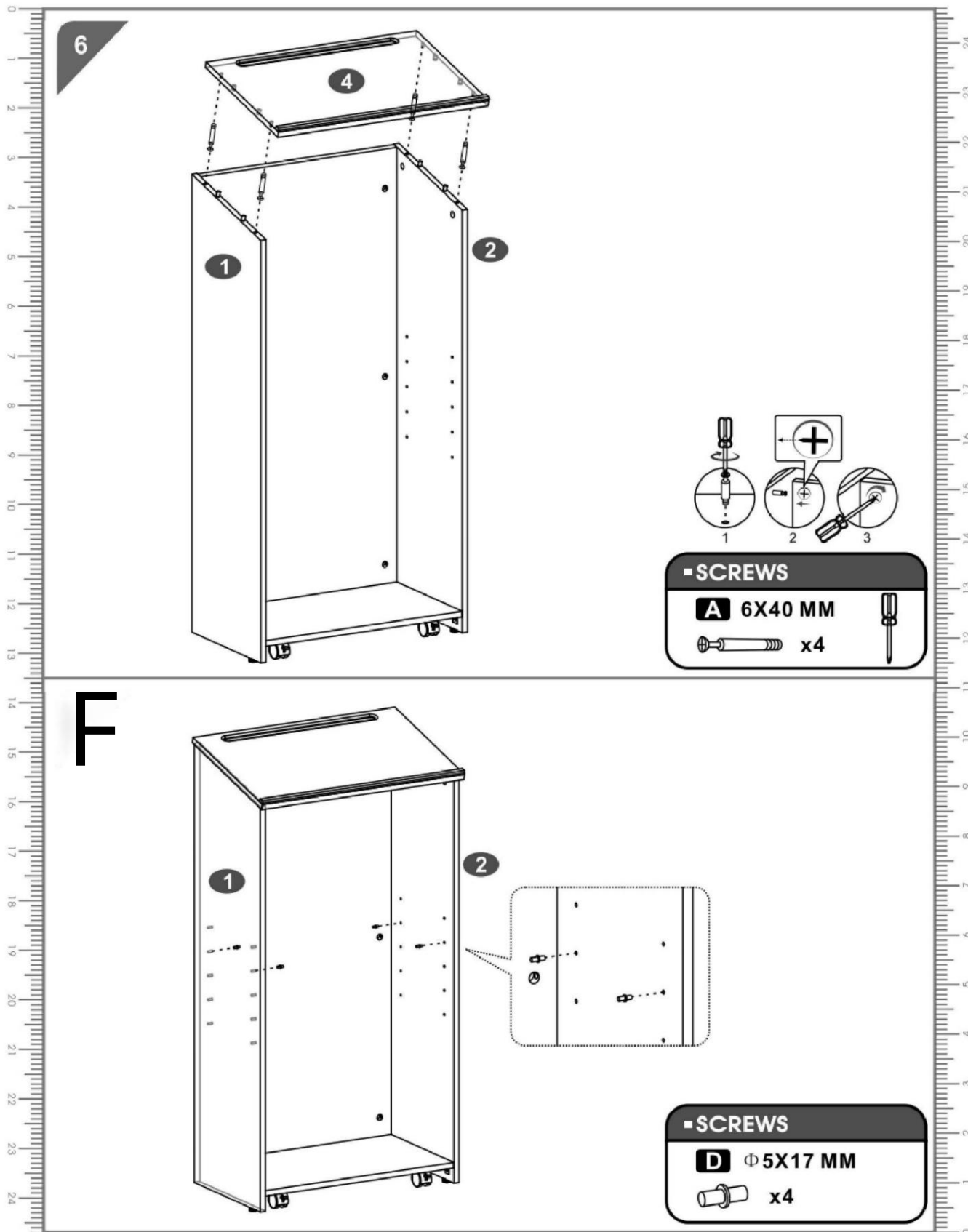
**DWIE OSOBY**  
Czy tego wymagałem?



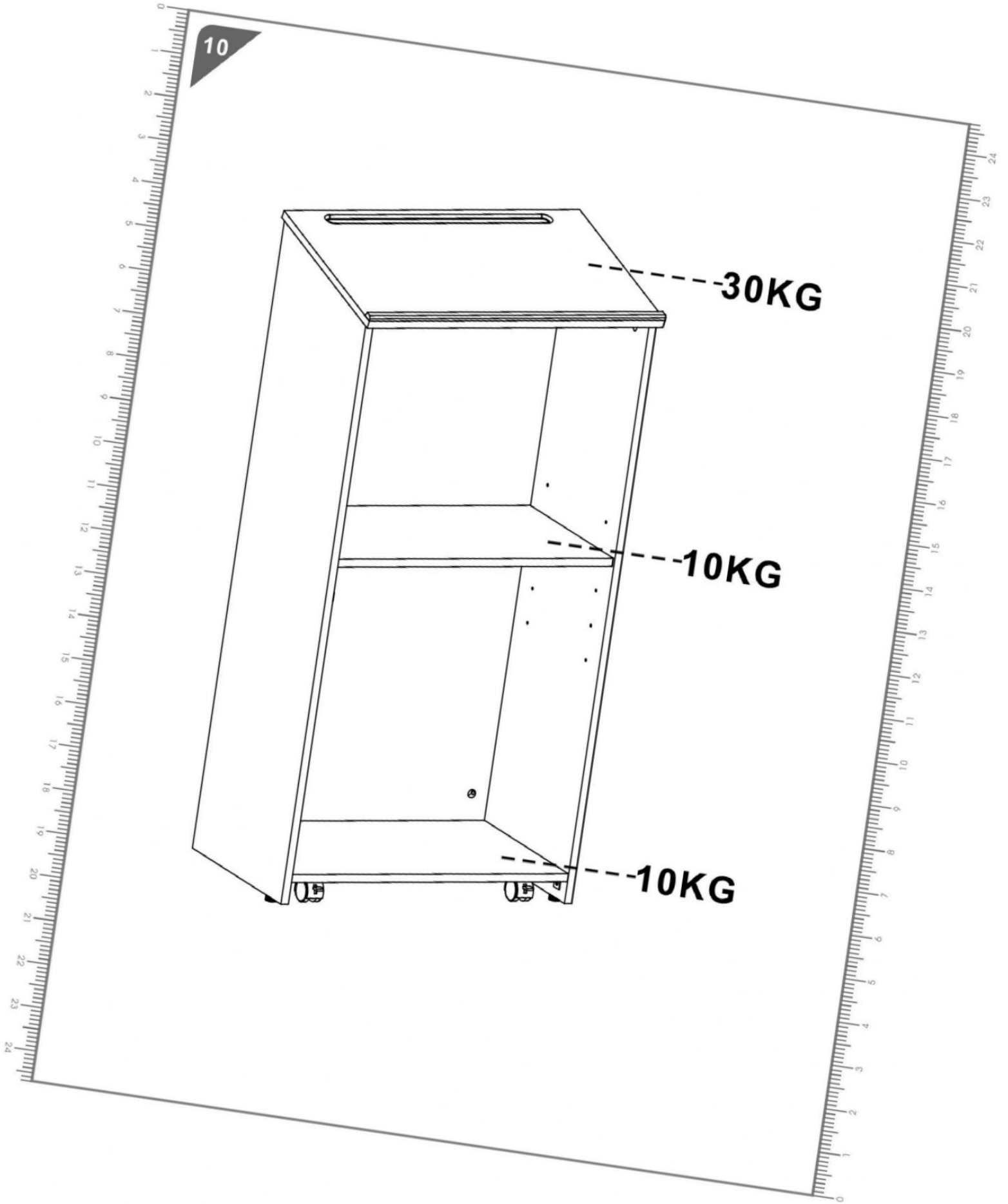












## Opieka ogólna

Trzymaj meble z dala od bezpośredniego światła słonecznego. Używaj podkładek i podstawek na biurko, aby chronić powierzchnię przed wgnieceniami, zarysowaniami i wilgocią z gorących lub zimnych płynów.

## Czyszczenie

- Do czyszczenia przetrzyj powierzchnię wilgotną (nie mokrą) ściereczką lub wytrzyj osuszyć czystą, bawełnianą ściereczką, nie pozostawiającą włókien.
- Do czyszczenia powierzchni szklanych można używać płynu do mycia okien lub podobnego środka czyszczącego.

Producent: Shanghaimuxinmuyeyouxiangongsi Adres:  
Shuangchenglu 803nong11 hao1602A-1609shi, baoshanqu, szanghaj  
200000 CN.

Importowane do AUS: SIHAO PTY LTD. 1 ROKEVA STREETEAST-WOOD NSW2122  
Australia Importowane do USA:

San ven Technology Ltd. Suite 250, 9166 Ana-heim Place, Rancho Cucamonga, CA  
91730



E-CrossStu GmbH  
Landstr.69, 60329 Frankfurt nad Menem.



YH CONSULTING LIMITED.  
C/O YH Consulting Limited Biuro 147, Centurion House,  
London Road, Staines-upon-Thames, Surrey, TW18 4AX

## PRODUCTPARAMETERS



Model	ZD2022-050 (zwart) ZD2022-050 (Roodbruin)
Materiaal	MDF
Algemene veiligheidsweging	50kg (zie Montagestep 10 voor details)
Productgrootte	600*360*1200mm
NW	24,5 kg

## MONTAGEVOORSCHRIFTEN

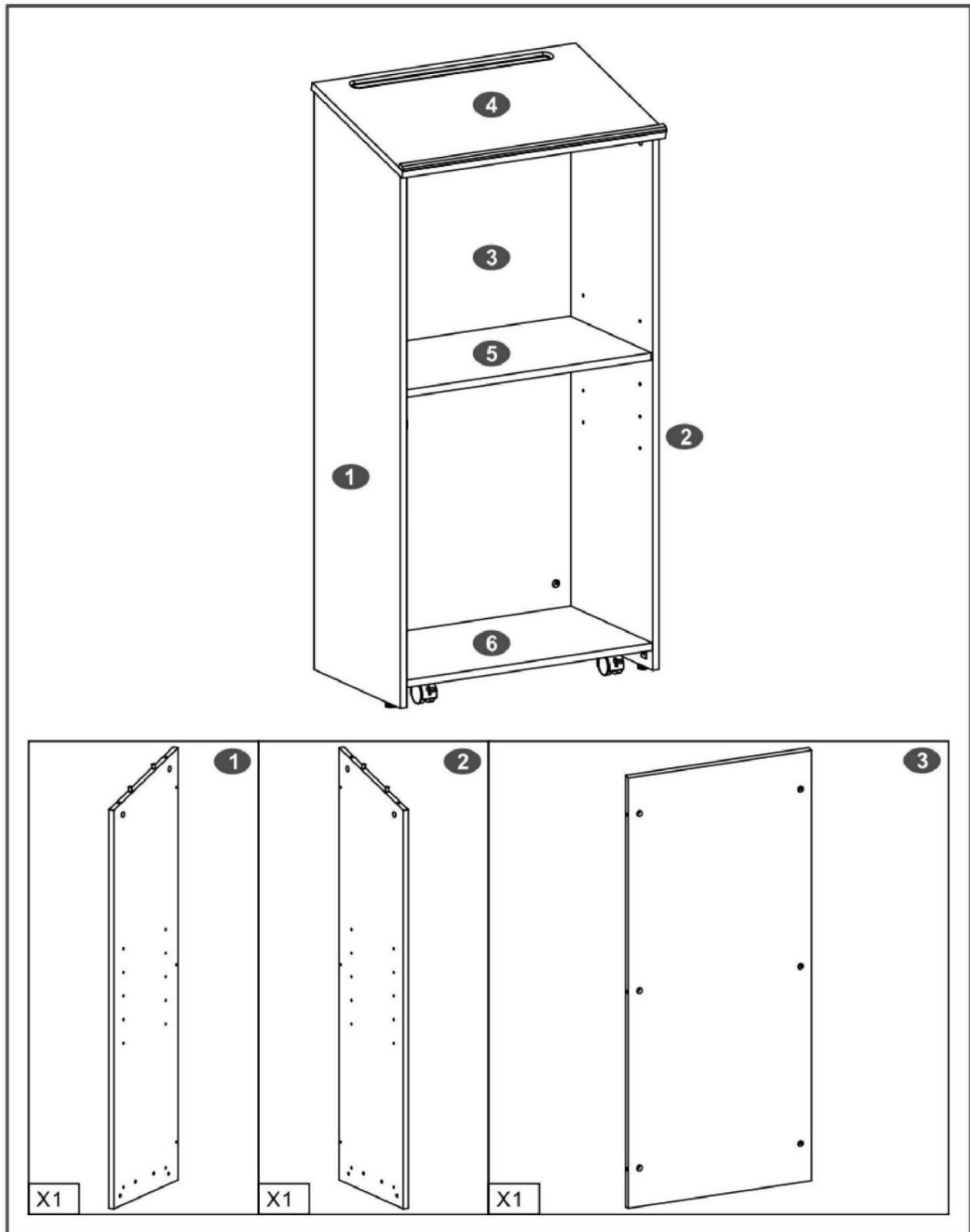
1. Assembleer volgens deze instructies. Onjuiste montage kan gevaarlijk zijn.
2. Draag tijdens de montage een veiligheidsbril en stevige werkhandschoenen.
3. Kom niet bijeen als u moe bent of onder invloed van alcohol, drugs of medicijnen.
4. Het draagvermogen en andere producteigenschappen gelden alleen voor een correct en volledig gemonteerd product. 5. Als het paneelgat per ongeluk door PVC is bedekt, vergroot het dan voorzichtig verticaal met een schroevendraaier voordat u het product monteert.





## GEBRUIK VOORZORGSMATREGELEN

1. Dit product is geen speelgoed. Laat kinderen niet met dit item spelen of in de buurt ervan komen.
2. Gebruik alleen zoals bedoeld. Ga niet op de tafel zitten of staan.
3. Inspecteer voor elk gebruik. Gebruik het niet als onderdelen los of beschadigd zijn.
4. Alleen gebruiken op vlakke, vlakke en harde oppervlakken.



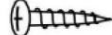
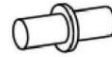
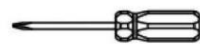
5. Overschrijd de vermelde draagkracht niet. Draai alle knoppen stevig vast voordat u  belasting toepast. Wees u bewust van dynamische belasting! Plotselinge belastingbewegingen  kunnen kortstondig overmatige belasting veroorzaken, waardoor het product defect raakt.

### ONDERDELENLIJST



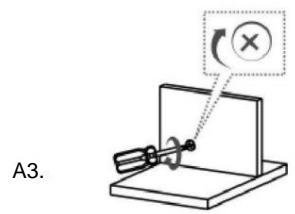
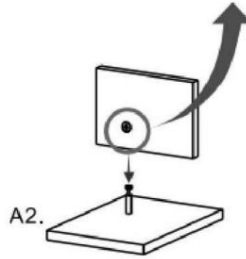
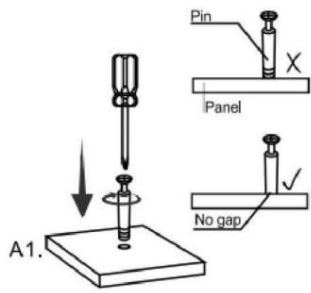
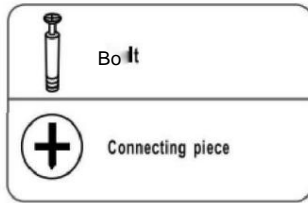
 X1	 X1	 X1	R X4
kristal X4	DE  X2		

**SCHROEVENLIJST**

PART	QTY.	ITEM	
<b>A</b>	14	6X40 MM	
<b>B</b>	8	6X12 MM	
<b>C</b>	16	4X14 MM	
<b>D</b>	4	Φ 5X17 MM	
	1		



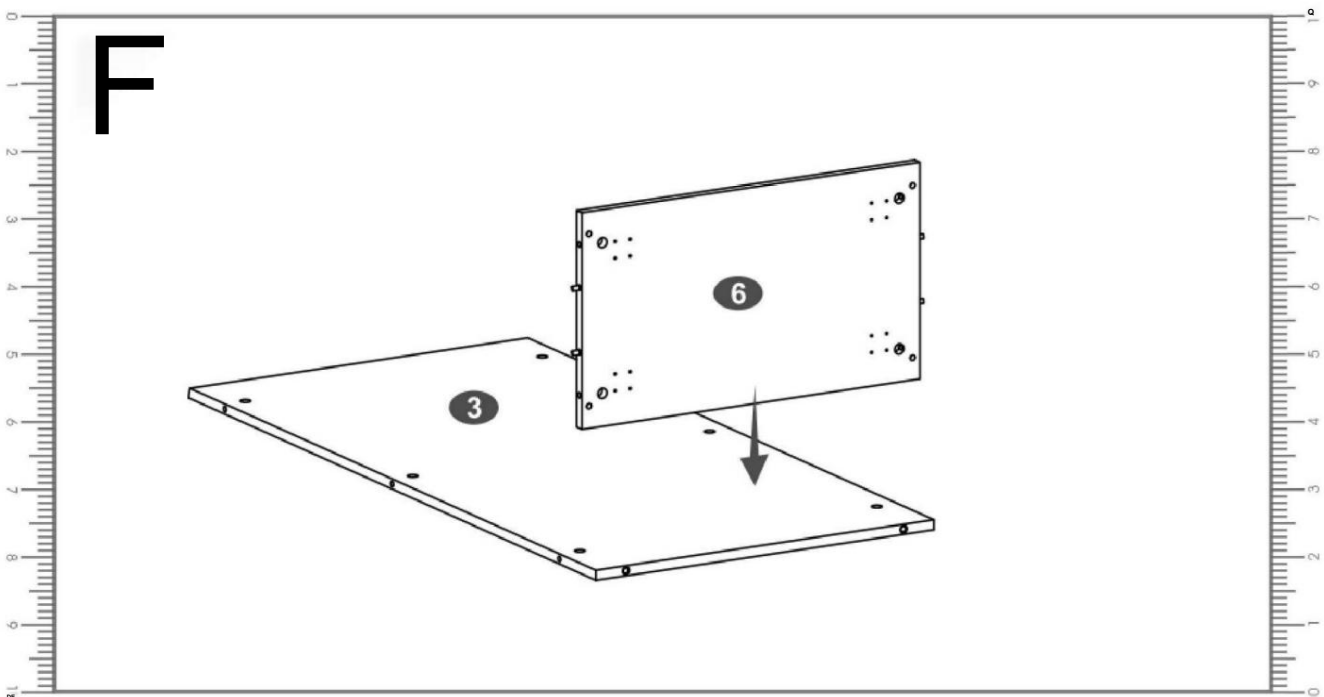
### INSTALLATIE VAN DE 6X40MM BOUT ZOALS HIERONDER:

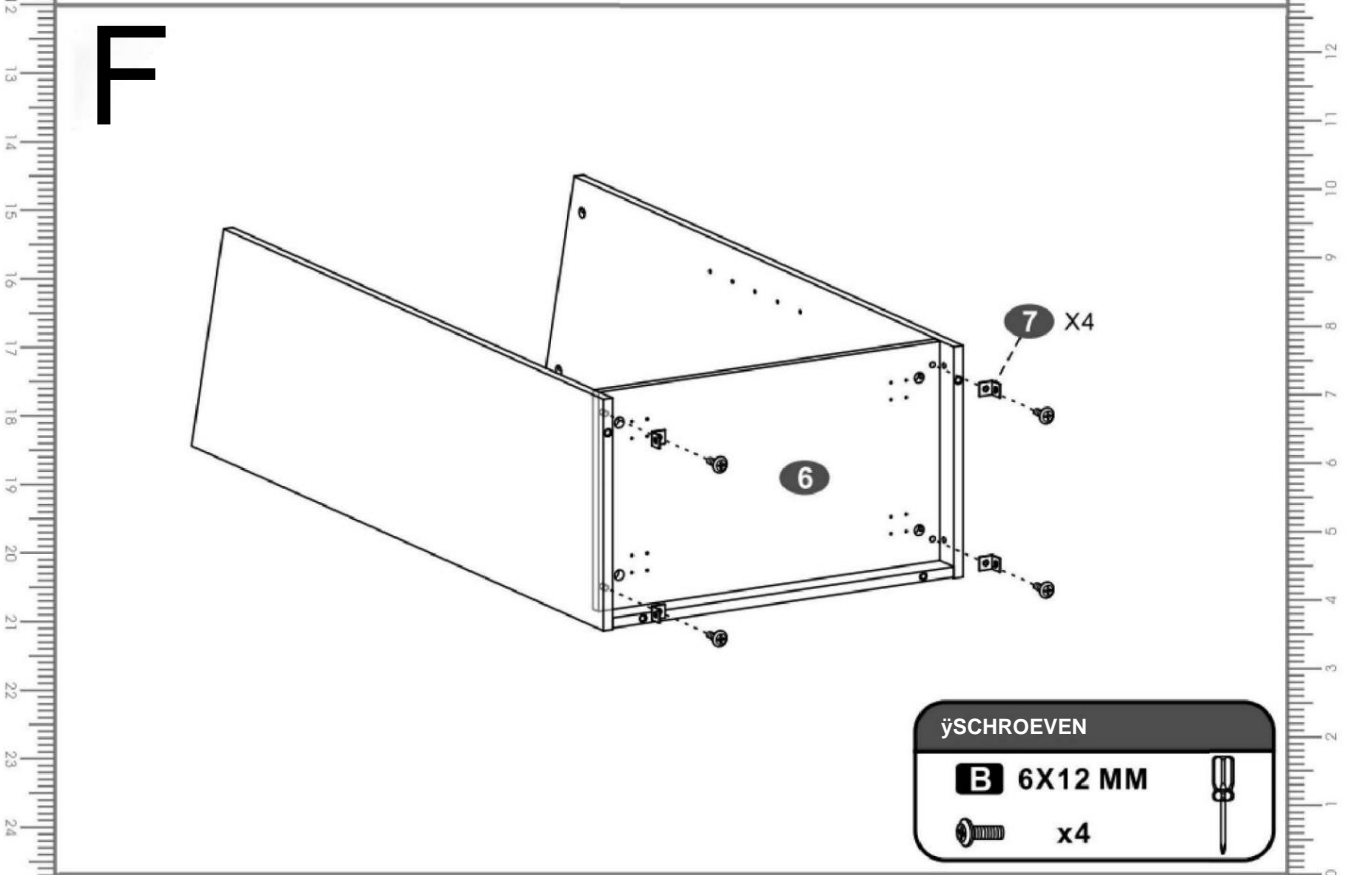
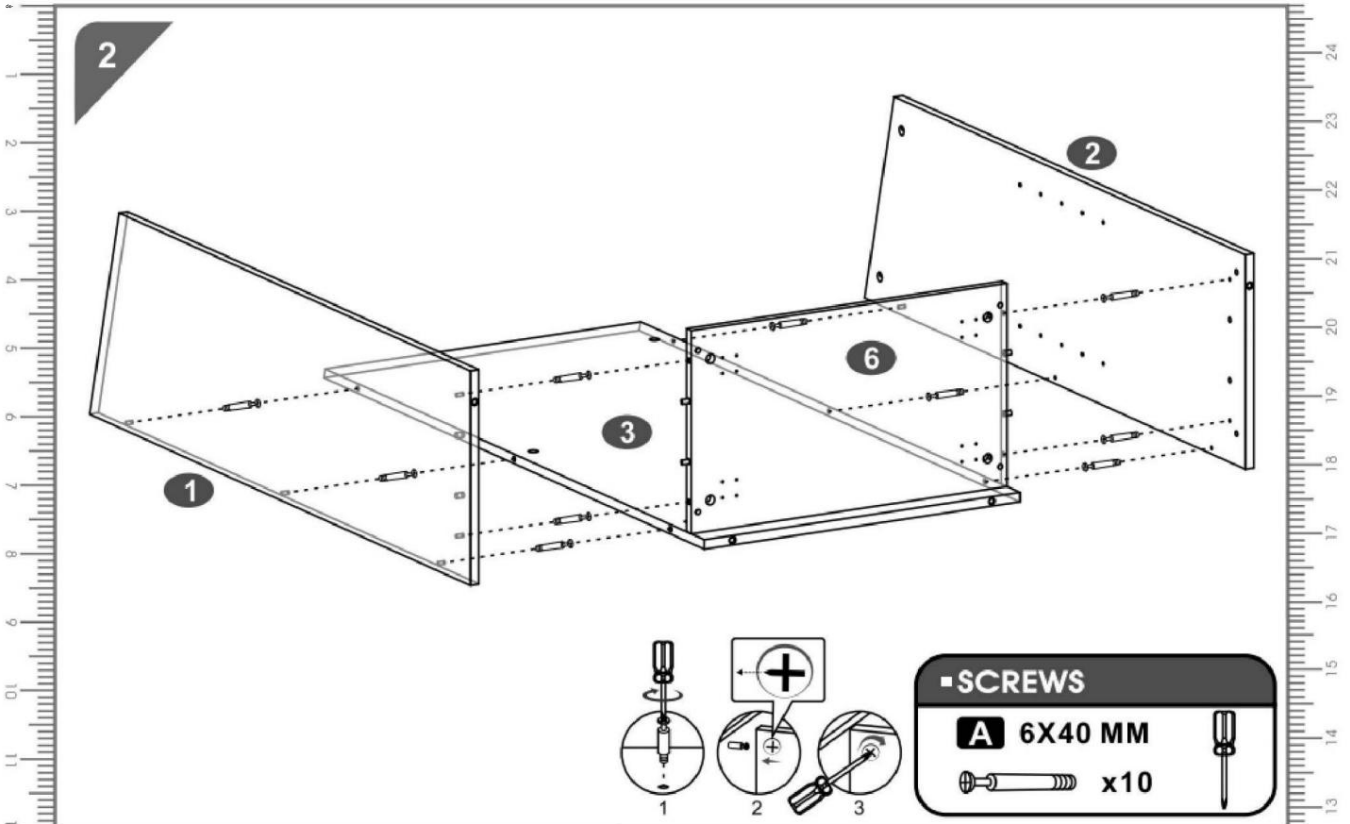


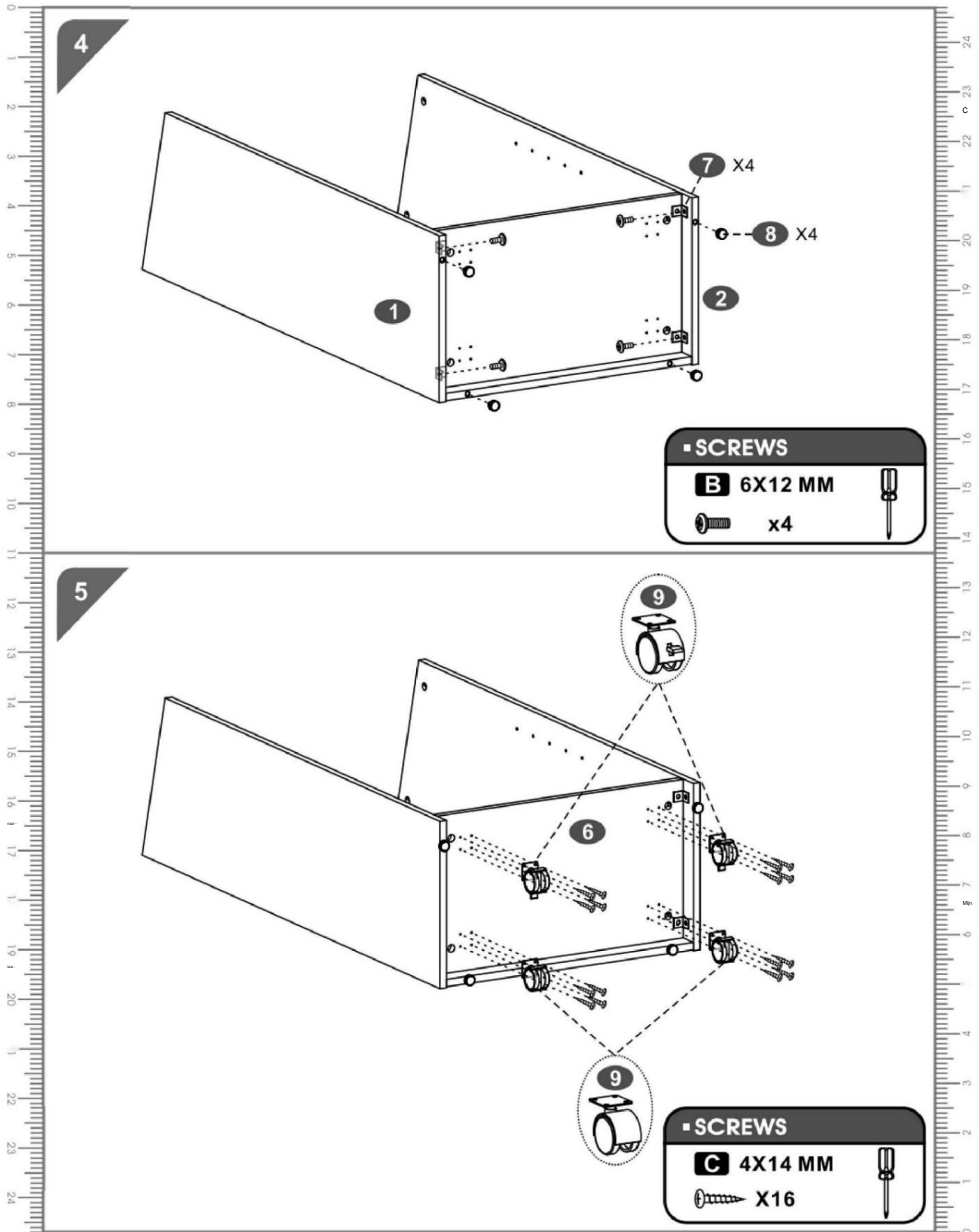
## MONTAGESTAPPEN

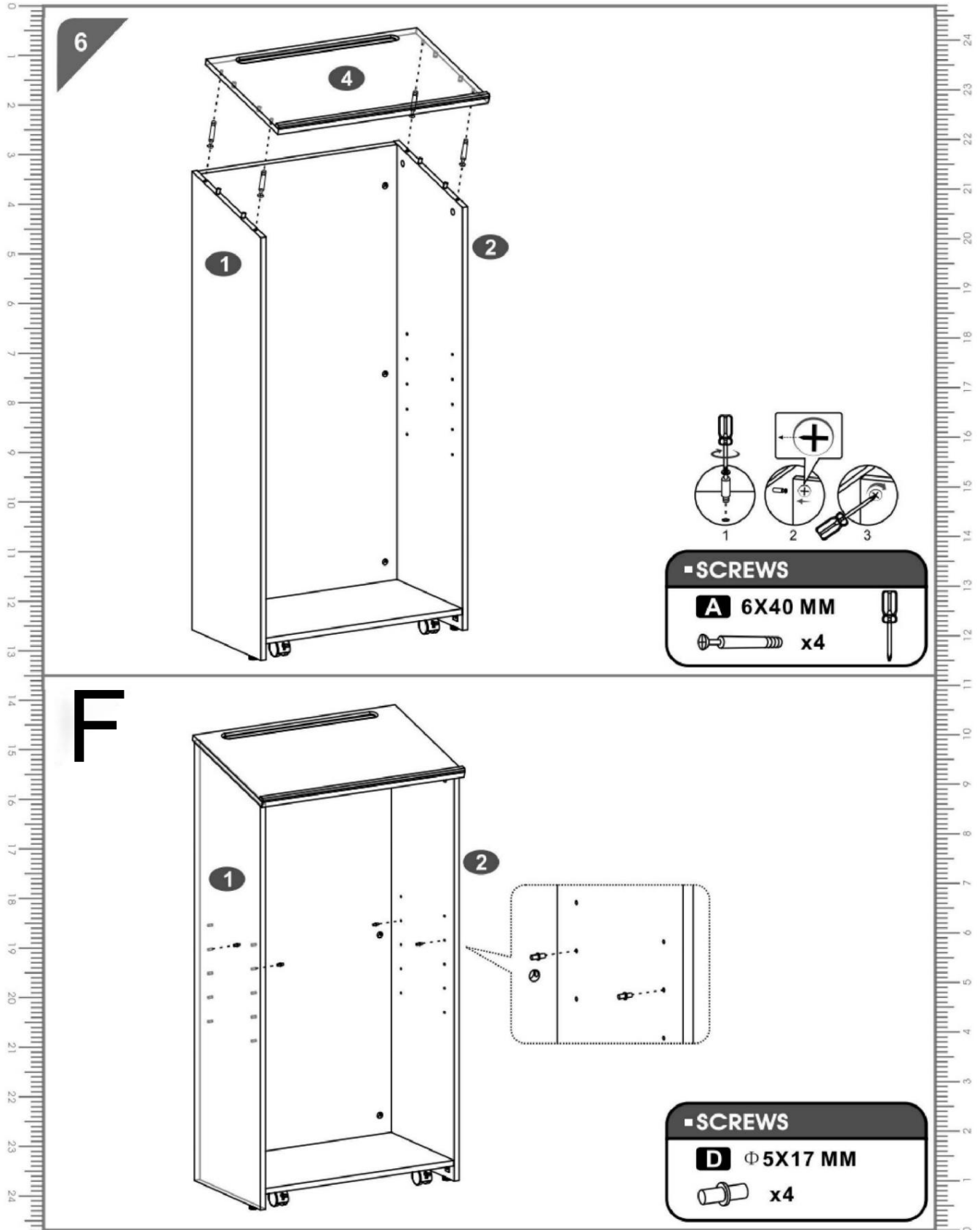
Bedankt voor de aankoop van een van onze producten. Lees de montagestappen zorgvuldig door voordat u met de installatie begint (Let op: draai de schroeven pas vast als alle schroeven op hun plaats zitten).

**EEN TWEE MENSEN  
IK HEB HET NODIG**

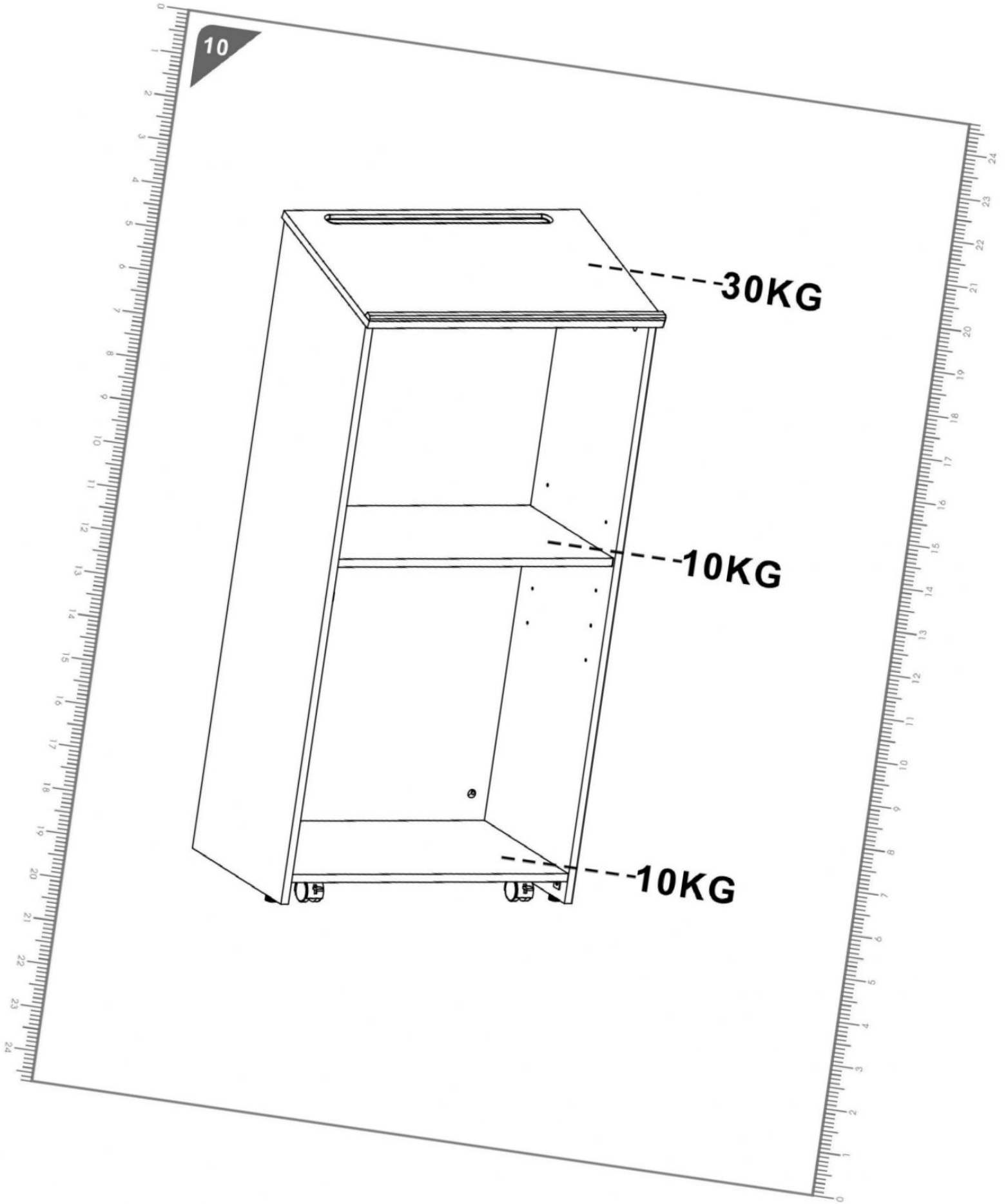












## Algemene verzorging

Houd uw meubels uit direct zonlicht. Gebruik bureau-onderleggers en onderzetters om het oppervlak te beschermen tegen deuken, krassen en vocht van warme of koude vloeistoffen.

## Schoonmaak

- Voor het reinigen veegt u het oppervlak af met een vochtige (niet natte) doek of veegt u het af Droog af met een schone, pluisvrije katoenen doek.

-Voor het reinigen van het glasoppervlak kunt u een glasreiniger of een vergelijkbare reinigingsvloeistof gebruiken.

Fabrikant: Shanghaimuxinmuyeyouxiangongsi Adres:  
Shuangchenglu 803nong11 hao1602A-1609shi, baoshanqu,  
shanghai 200000 CN.

Geïmporteerd naar AUS: SIHAO PTY LTD. 1 ROKEVA STREETEAST-WOOD  
NSW2122 Australië Geïmporteerd

naar de VS: San ven Technology Ltd. Suite 250, 9166 Ana-heim Place, Rancho  
Cucamonga, CA 91730



E-CrossStu GmbH

Mainzer Landstr.69, 60329 Frankfurt am Main.



YH CONSULTING LIMITED.

C/O YH Consulting Limited Kantoor 147, Centurion House,  
London Road, Staines-upon-Thames, Surrey, TW18 4AX



## PRODUKTPARAMETRAR

Modell	ZD2022-050 (svart) ZD2022-050 (rödbrun)
Material	MDF
Övergripande säkerhetsvägning	50 kg (se monteringssteg 10 för detaljer)
Produktstorlek	600*360*1200mm
NW	24,5 kg

## FÖRSIKTIGHETSÅTGÄRDER FÖR MONTERING

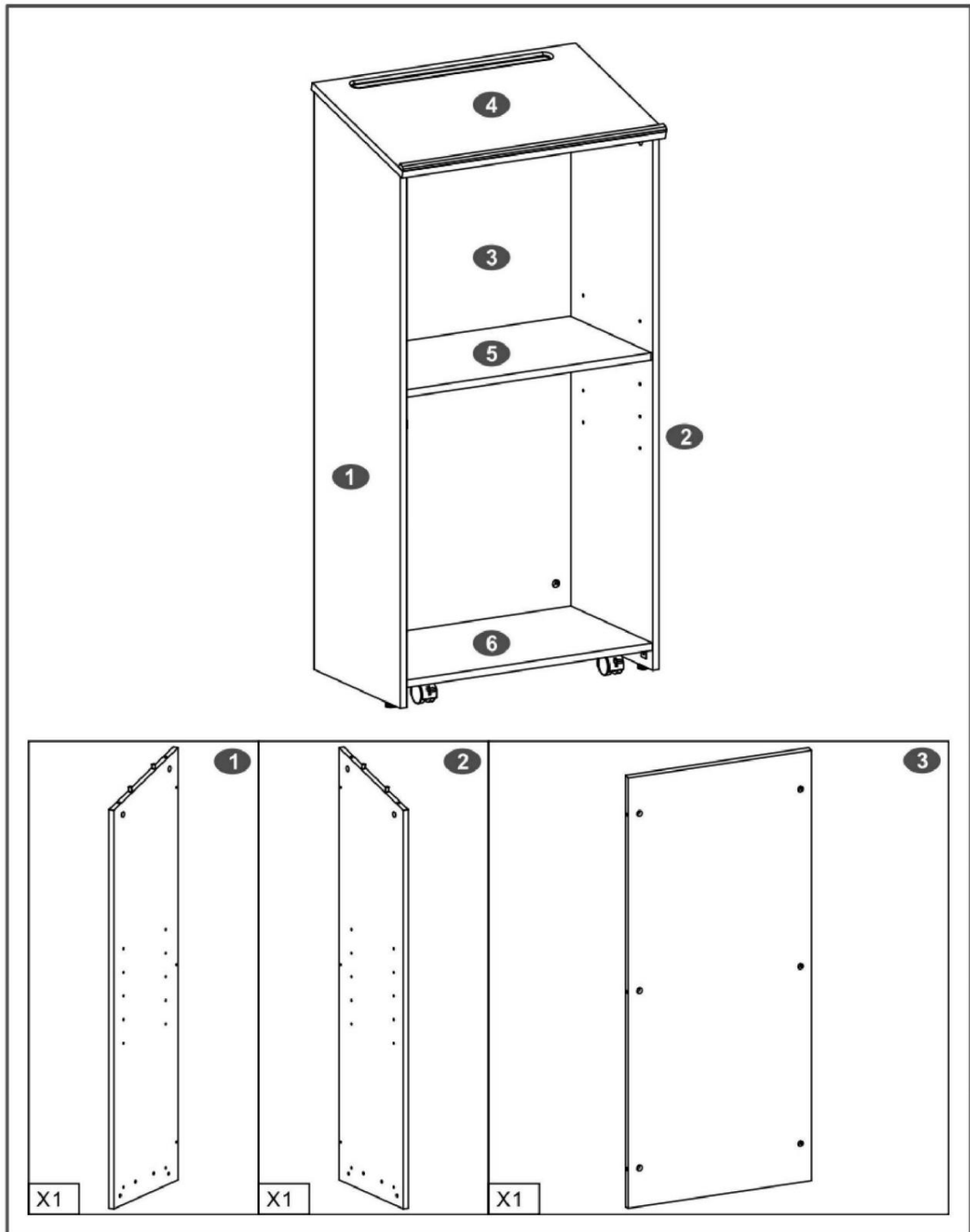
1. Montering måste följa dessa instruktioner. Felaktig montering kan vara en fara.
2. Använd skyddsglasögon och kraftiga arbetshandskar vid montering.
3. Sätt dig inte ihop när du är trött eller påverkad av alkohol, droger eller mediciner.
4. Viktkapacitet och andra produkttegenskaper gäller endast en korrekt och fullständigt monterad produkt. 5. Om panelhålet täcktes av PVC av misstag, vänligen förstora det vertikalt noggrant med en skruvmejsel innan montering.





## ANVÄND FÖRSIKTIGHETSÅTGÄRDER

1. Denna produkt är inte en leksak. Låt inte barn leka med eller närma sig detta föremål.
2. Använd endast på avsett sätt. Sitt eller stå inte på bordet.
3. Inspektera före varje användning. Använd den inte om delar är lösa eller skadade.
4. Använd endast på plana, jämna och hårda ytor.



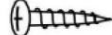
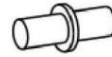

5. Överskrid inte angivna bärviktscapacitet. Dra åt alla knoppar ordentligt innan du applicerar belastning. Var uppmärksam på dynamisk laddning! Plötsliga laströrelser kan kortvarigt skapa överbelastning, vilket orsakar produktfel.

## DELLISTA

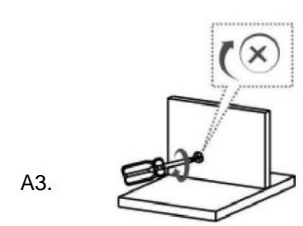
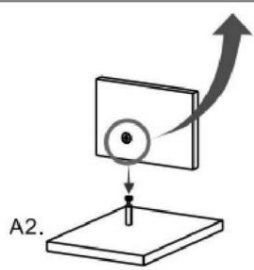
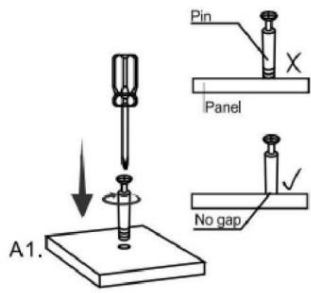
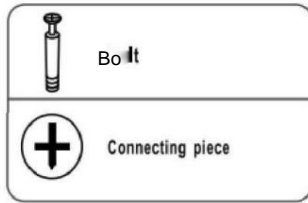


 X1	 X1	 X1	r X4
kristall X4	DE  X2		

## SKRUVLISTA

PART	QTY.	ITEM	
<b>A</b>	14	<b>6X40 MM</b>	
<b>B</b>	8	<b>6X12 MM</b>	
<b>C</b>	16	<b>4X14 MM</b>	
<b>D</b>	4	<b>Φ 5X17 MM</b>	
	1		

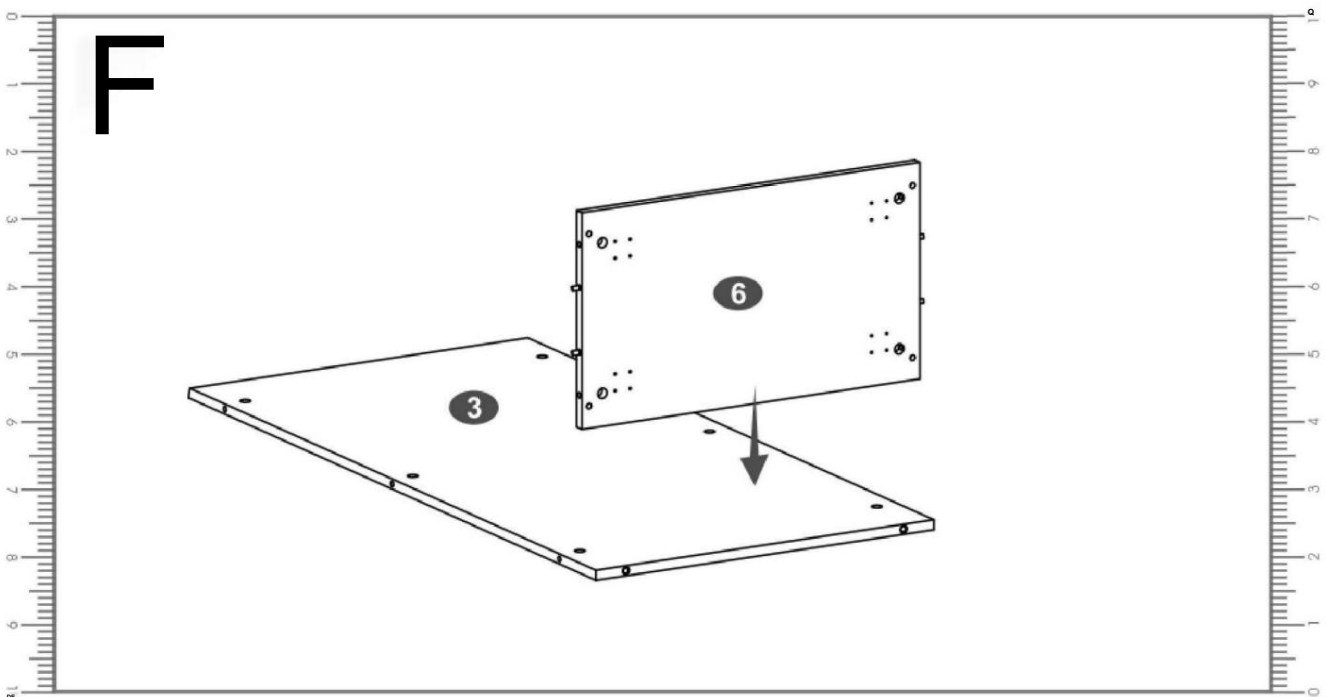
6X40MM BOLT INSTALLERA ATI PÅ SOM NEDAN:

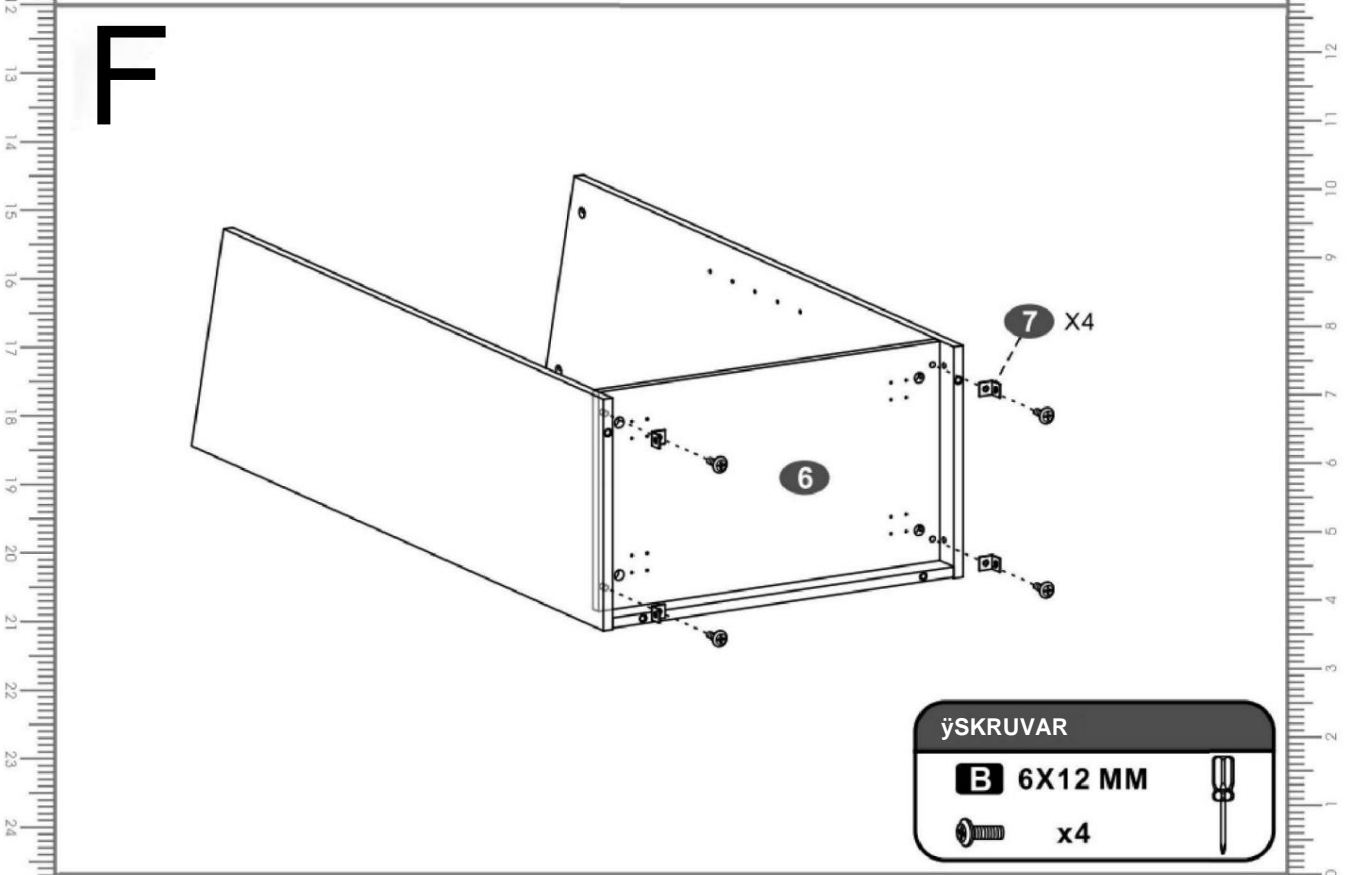
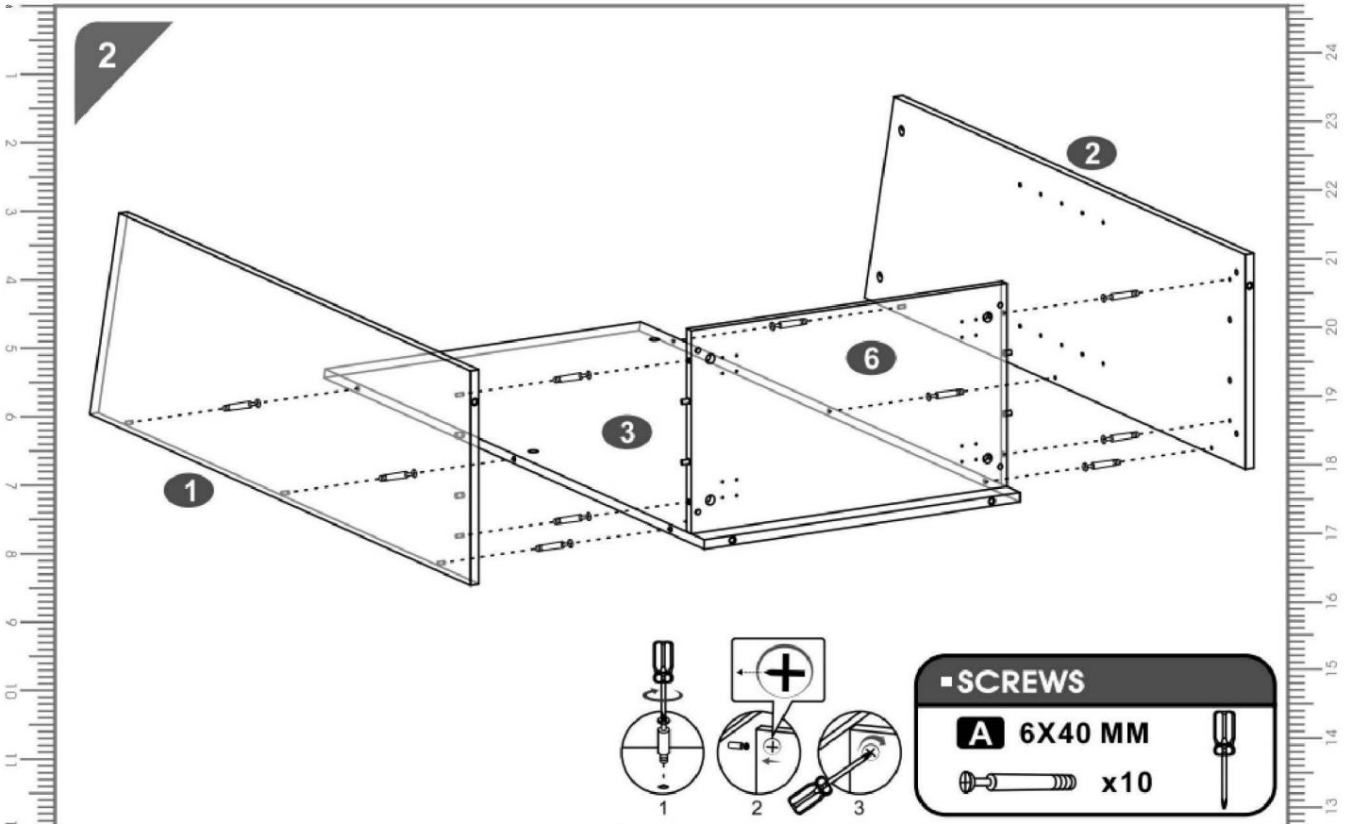


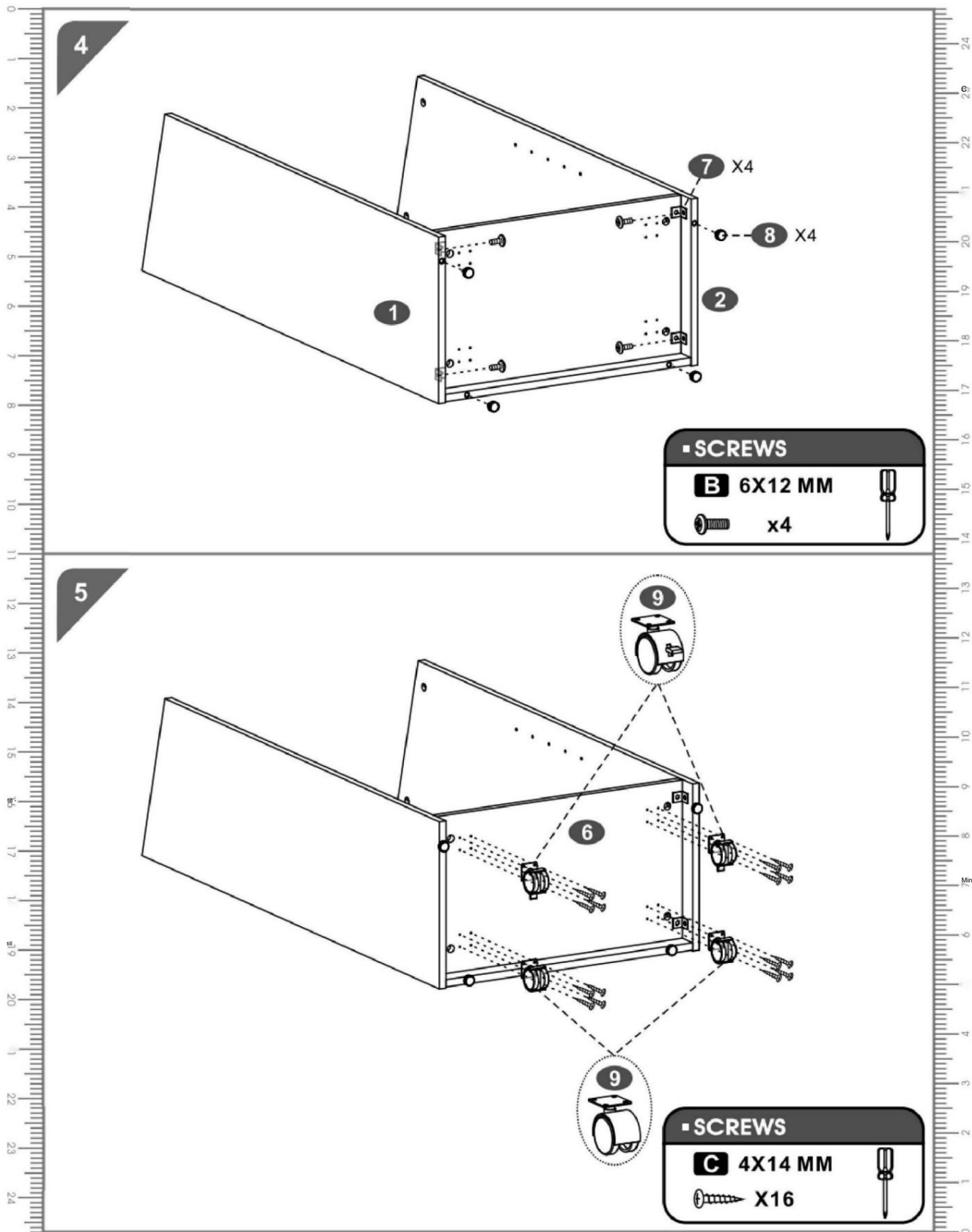
## MONTERINGSSEG

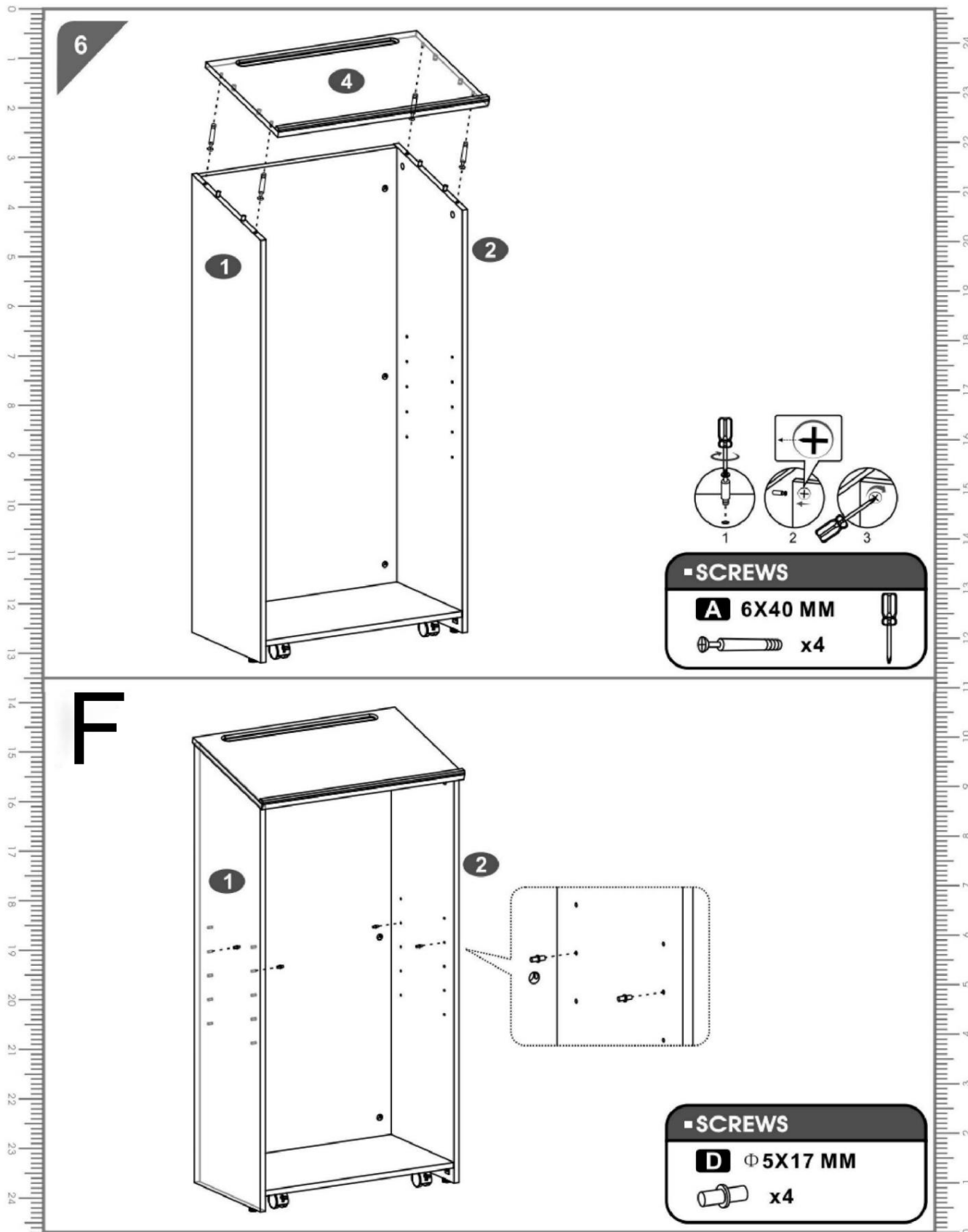
Tack för att du köpte en av våra produkter, läs monteringsstegen noggrant före installation (Obs: Dra inte åt skruvarna innan alla skruvar är på plats)

EN TVÅ PERSONER  
DET KRÄVDE JAG

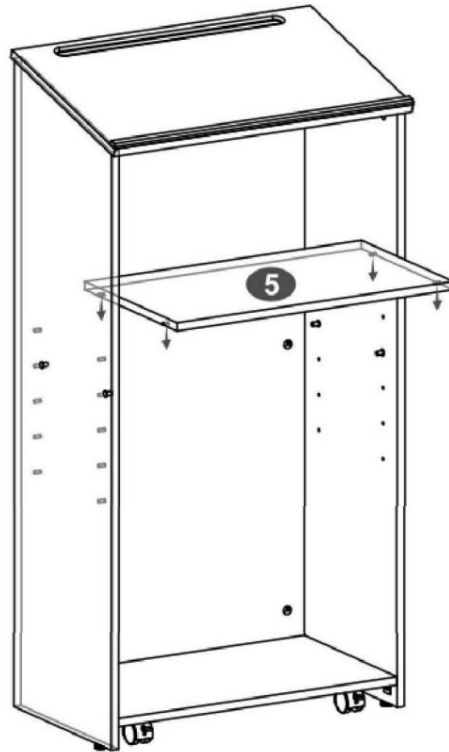






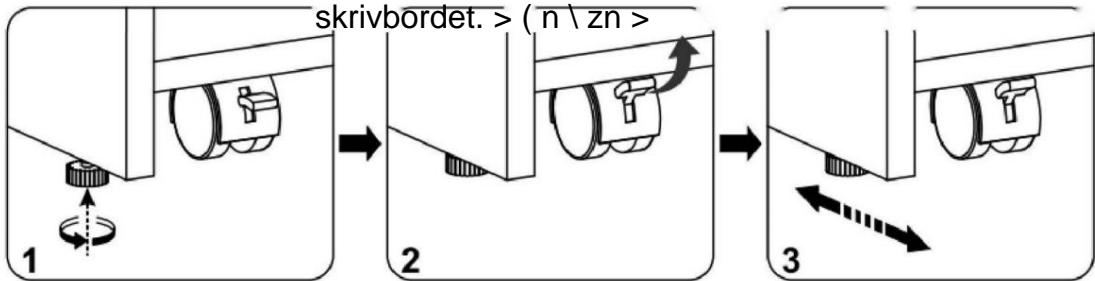


F

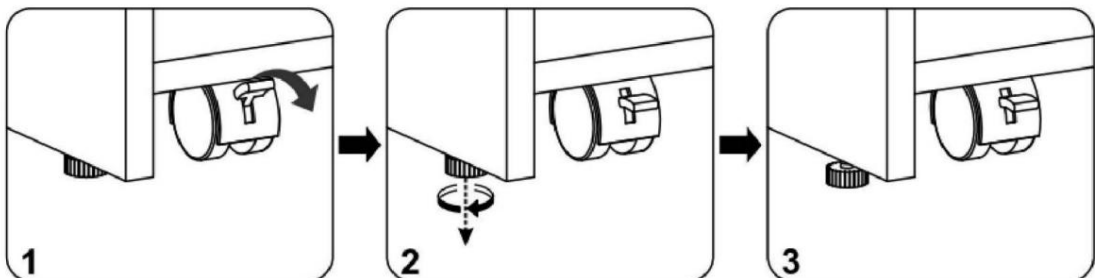


9

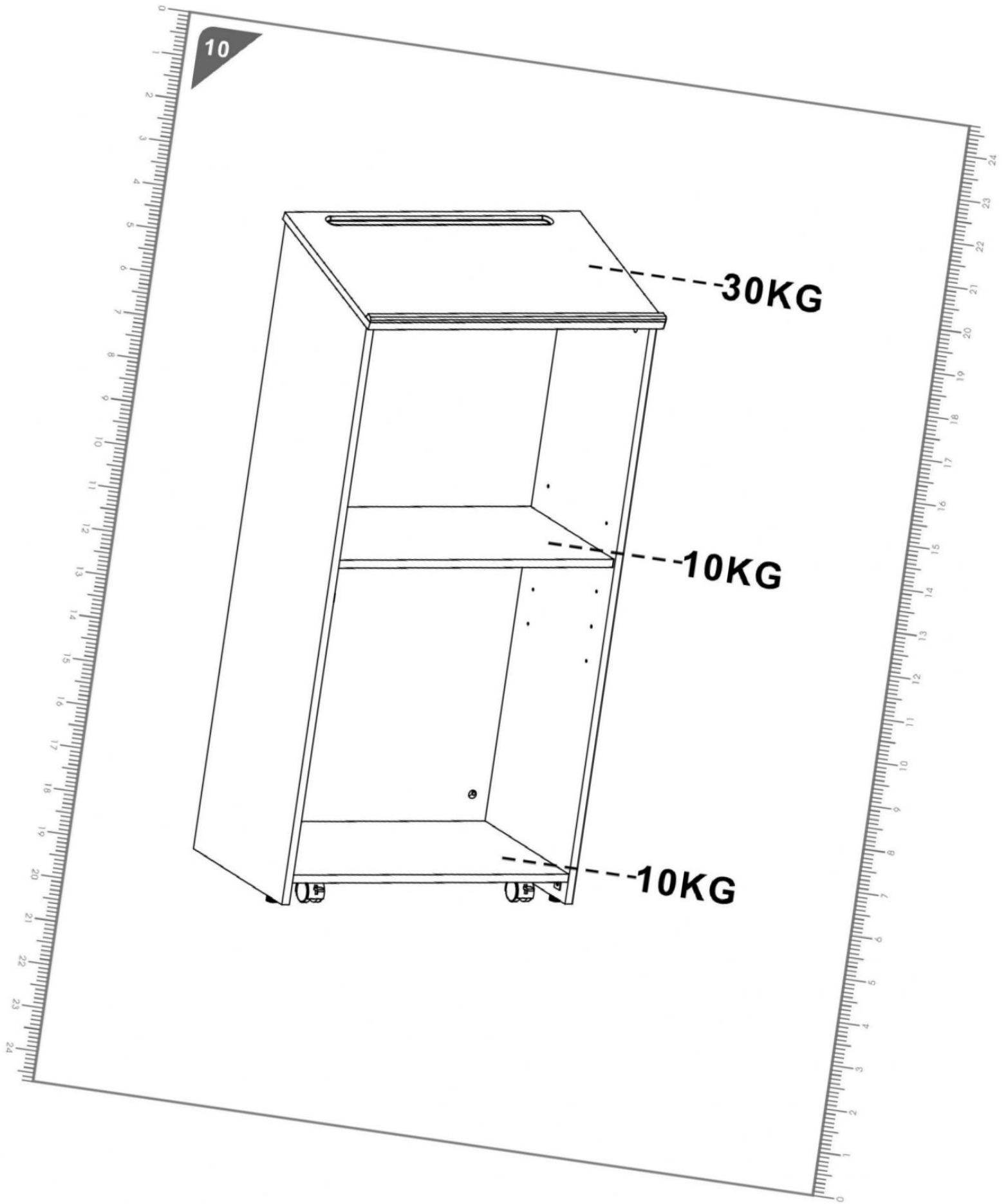
99 y Dra åt de justerbara fötterna, Lås upp hjulen för att flytta skrivbordet. > ( n \ zn >



99 Lås hjulen, Lossa de justerbara fötterna för att hålla skrivbordet stabilt.







## Allmän vård

Håll dina möbler borta från direkt solljus. Använd skrivbordsunderlägg och glasunderlägg för att skydda ytan från bucklor, repor och fukt från varma eller kalla vätskor.

## Rengöring

-För rengöring, torka av ytan med en fuktig (inte våt) trasa eller torka av torka med en ren luddfri bomullstrasa.

-Fönsterputsvätska eller liknande rengöringsvätska kan användas för att rengöra glasytan.

Tillverkare: Shanghaimuxinmuyeyouxiangongsi

Adress: Shuangchenglu 803nong11 hao1602A-1609shi,  
baoshanqu, shanghai 200000 CN.

Importerad till AUS: SIHAO PTY LTD. 1 ROKEVA STREETEAST-WOOD  
NSW2122 Australien Importerad

till USA: San ven Technology Ltd. Suite 250, 9166 Ana-heim Place, Rancho  
Cucamonga, CA 91730



E-CrossStu GmbH  
Mainzer Landstr.69, 60329 Frankfurt am Main.



YH CONSULTING LIMITED.  
C/O YH Consulting Limited Office 147, Centurion House,  
London Road, Staines-upon-Thames, Surrey, TW18 4AX