

VEVOR

Affordable. Reliable. Home Improvement.

GROW TENT KIT

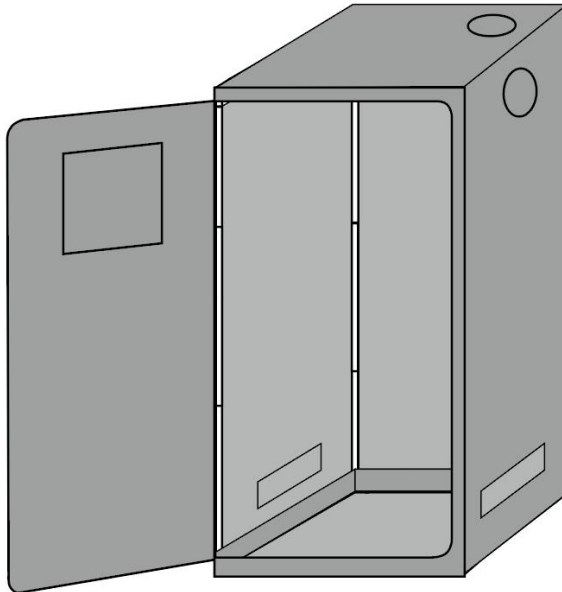
MODEL: HX4040160 HX6060180

VEVOR

Affordable. Reliable. Home Improvement.

GROW TENT KIT

MODEL: HX4040160 HX6060180




This is the original instruction, please read all manual instructions carefully before operating. VEVOR reserves a clear interpretation of our user manual. The appearance of the product shall be subject to the product you received. Please forgive us that we won't inform you again if there are any technology or software updates on our product.


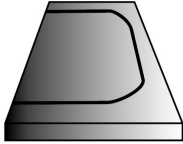
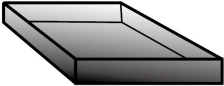




PRODUCT INSTRUCTIONS

WARNING:

- Please read through all instructions. If grow tent is improperly installed and/or maintained, there is potential for damage or possible injury or death.
- Use extreme care when handling sharp object in or around tent.
- Keep electrical wires safely away from equipment and areas in and or around the tent that may collect water.
- Do not hang equipment on or from grow tent that is above the supported weight range.
- Do not permit children to play on, in, or around grow tent.
- Do not use your grow tent if any part of your tent material is cracked, ripped, or broken.
- Do not place grow tent near a deck, stairs, chair, or other unsafe structure.
- Assemble correctly to avoid tent tipping over and causing injury.
- Do not expose grow tent to direct sunlight, near an open flame, or a heat source.
- Provide proper air circulation in your grow tent to prevent air from going stale.

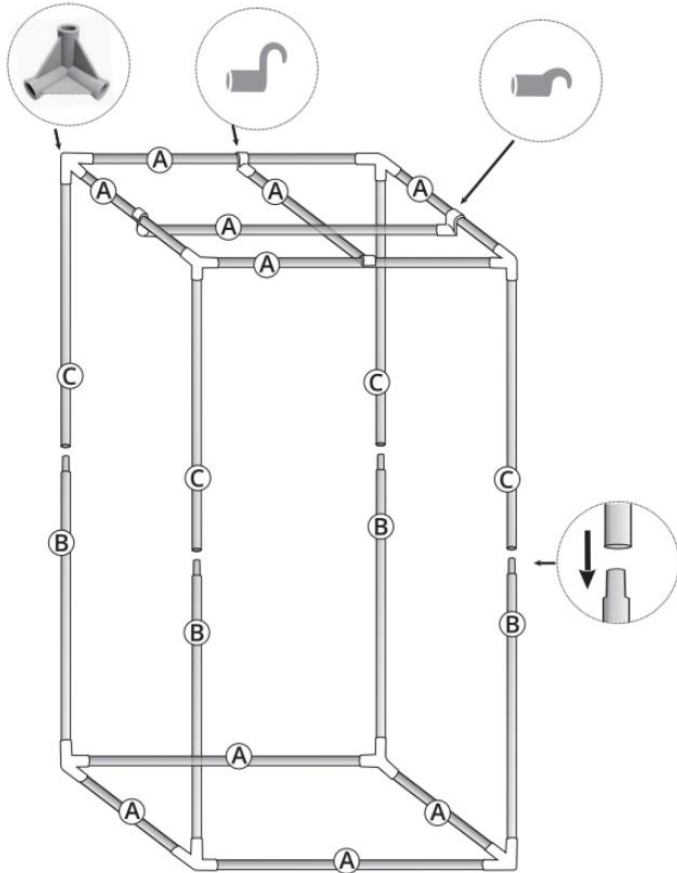
PARTS LIST

Product Code	HX4040160	HX6060180
Size	40X40X160cm	60X60X180cm
Parts		
 (A)	L 350mmX10 PCS	L 550mmX10 PCS
 (B)	L 810mmX4 PCS	L 910mmX4 PCS

	L 780mmX4 PCS	L 880mmX4 PCS
 <p>Tent</p>	1 PCS	1 PCS
 <p>Floor Tray</p>	1 PCS	1 PCS
 <p>Corner Adapter</p>	8PCS	8 PCS
 <p>Filter Straps</p>	2 PCS	2 PCS
 <p>Support Bar (deep)</p>	2 PCS	2 PCS
 <p>Support Bar (shallow)</p>	2 PCS	2 PCS

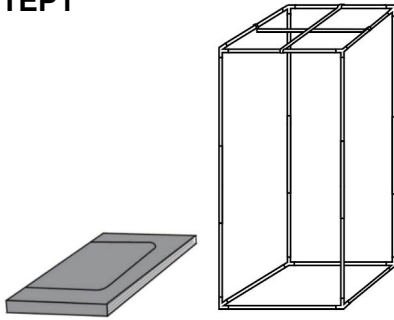
ASSEMBLY STEP

Installation of the Bracket

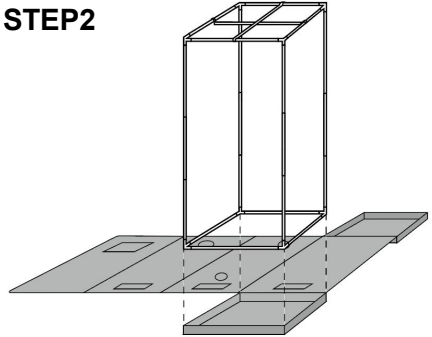


Installation of the Tent

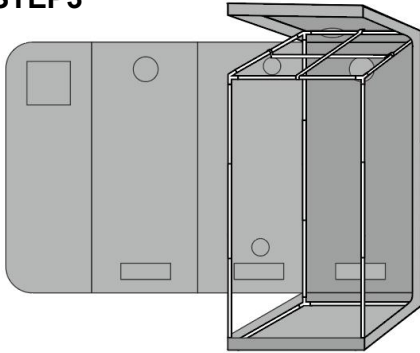
STEP1



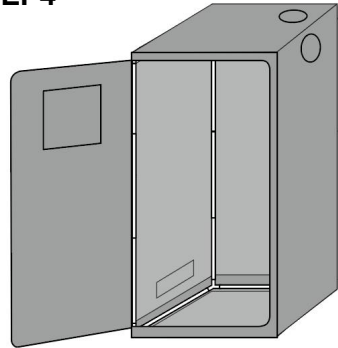
STEP2



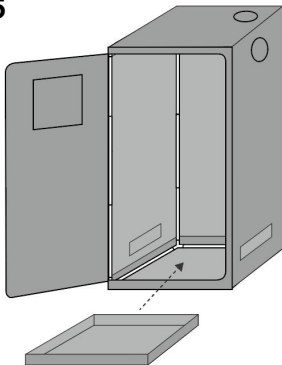
STEP3



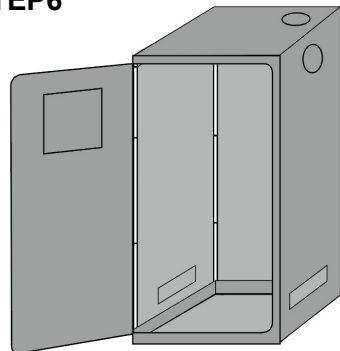
STEP4



STEP5



STEP6





Incorrect operation



Correct operation

If light leakage occurs in a dark environment, smooth out the light barrier at the inner zipper of the tent to improve the light blocking effect.



Manufacturer: Shanghaimuxinmuyeyouxiangongsi

Address: Shuangchenglu 803nong11hao1602A-1609shi, baoshanqu, shanghai 200000 CN.

Imported to AUS: SIHAO PTY LTD. 1 ROKEVA STREETEASTWOOD NSW 2122 Australia

Imported to USA: Sanven Technology Ltd. Suite 250, 9166 Anaheim Place, Rancho Cucamonga, CA 91730

UK	REP
-----------	------------

YH CONSULTING LIMITED. C/O YH Consulting Limited Office 147, Centurion House, London Road, Staines-upon-Thames, Surrey, TW18 4AX

EC	REP
-----------	------------

E-CrossStu GmbH
Mainzer Landstr.69,
60329 Frankfurt am Main.



VEVOR

Affordable. Reliable. Home Improvement.

GROWZELT-KIT

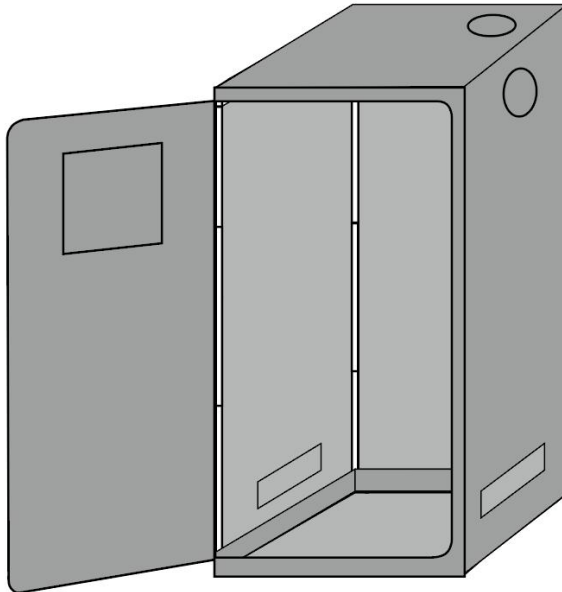
MODELL: HX4040160 HX6060180

VEVOR

Affordable. Reliable. Home Improvement.

GROW TENT KIT

MODELL: HX4040160 HX6060180



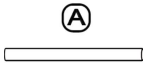
Dies ist die Originalanleitung. Bitte lesen Sie alle Anweisungen sorgfältig durch, bevor Sie das Gerät in Betrieb nehmen. VEVOR behält sich eine klare Auslegung unserer Bedienungsanleitung vor. Das Aussehen des Produkts hängt vom gelieferten Produkt ab. Bitte haben Sie Verständnis dafür, dass wir Sie nicht erneut über Technologie- oder Software-Updates informieren.



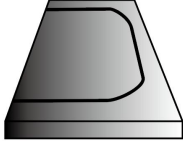
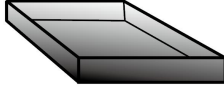



PRODUCT INSTRUCTIONS

WARNUNG:

- Bitte lesen Sie alle Anweisungen durch. Wenn das Growzelt unsachgemäß installiert und/oder gewartet wird, gibt es Es besteht die Gefahr von Schäden, Verletzungen oder Todesfällen.
- Seien Sie äußerst vorsichtig beim Umgang mit scharfen Gegenständen in oder rund ums Zelt.
- Halten Sie elektrische Leitungen in sicherem Abstand zu Geräten und Bereiche in und oder um das Zelt herum, das Wasser sammeln.
- Hängen Sie keine Geräte an oder von einem Growzelt auf, das über dem unterstützter Gewichtsbereich.
- Erlauben Sie Kindern nicht, auf, in oder um Growzelt.
- Verwenden Sie Ihr Growzelt nicht, wenn ein Teil Ihres Zelt Material ist gerissen, zerrissen oder gebrochen.
- Stellen Sie das Growzelt nicht in der Nähe einer Terrasse, Treppe, eines Stuhls oder andere unsichere Struktur.
- Bauen Sie das Zelt richtig auf, um ein Umkippen zu vermeiden und Verletzungen verursachen.
- Setzen Sie das Growzelt nicht direkter Sonneneinstrahlung aus, in der Nähe eines offene Flamme oder eine Wärmequelle.
- Sorgen Sie für eine ausreichende Luftzirkulation in Ihrem Growzelt, um verhindern, dass die Luft abgestanden wird.

PARTS LIST

Produktcode	HX4040160	HX6060180
Größe	40X40X160 cm	60X60X180 cm
Ersatzteile		
	L 350 m m X 10 STK	L 550 mm X 10 Stück

 <p style="text-align: center;">(B)</p>	L 810 mm X 4 Stück	L 910 mm X 4 Stück
 <p style="text-align: center;">(C)</p>	L 780 mm X 4 Stück	L 880 mm X 4 Stück
 <p style="text-align: center;">Zelt</p>	1 STÜCK	1 STÜCK
 <p style="text-align: center;">Bodenwanne</p>	1 STÜCK	1 STÜCK
 <p style="text-align: center;">Eckadapter</p>	8 Stück	8 Stück
 <p style="text-align: center;">Filterfallen</p>	2 Stück	2 Stück
 <p style="text-align: center;">Stützstange (tief)</p>	2 Stück	2 Stück



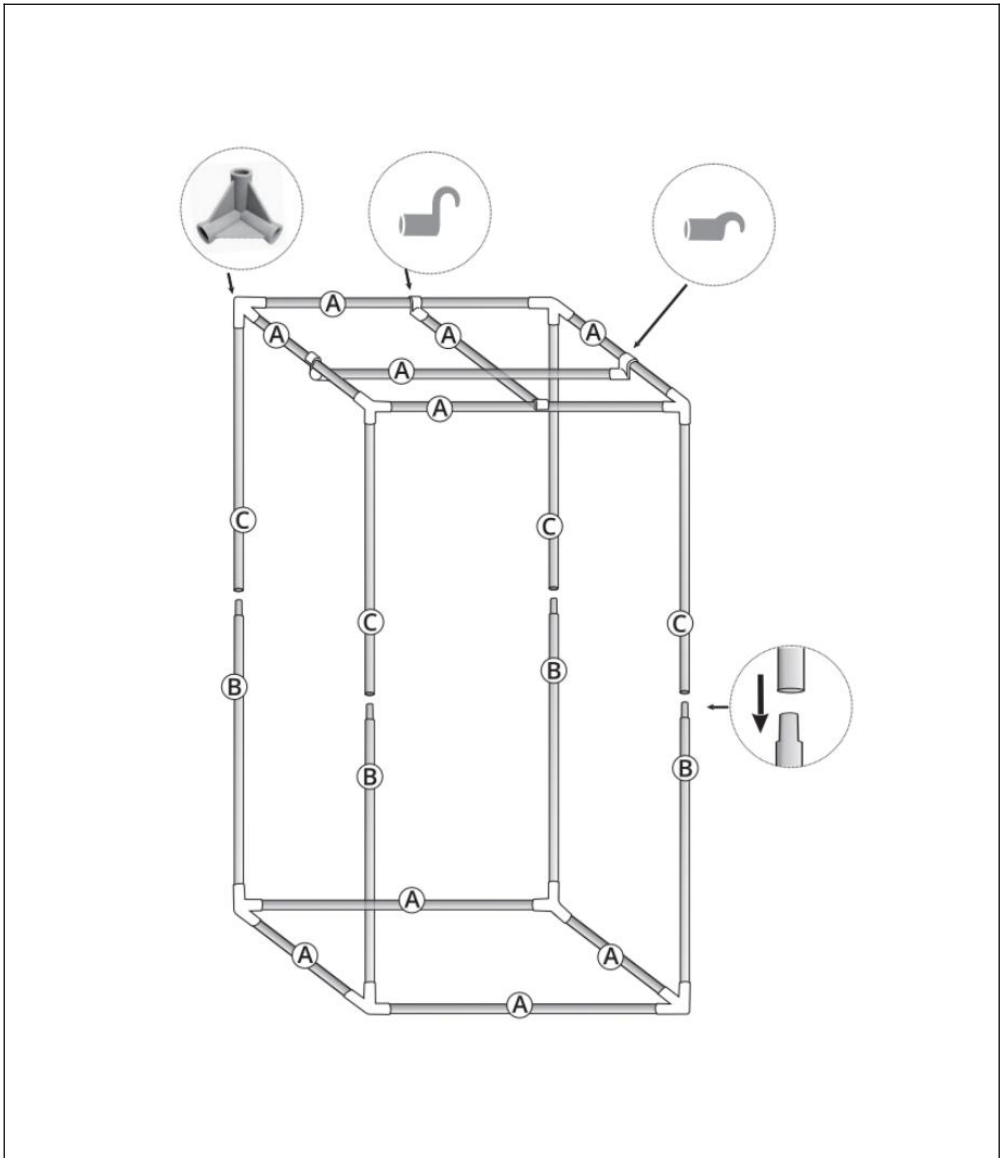
Stützstange (flach)

2 Stück

2 Stück

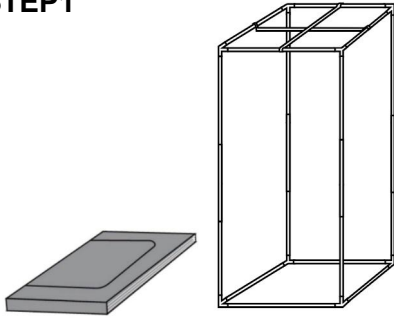
ASSEMBLY STEP

Montage der Halterung

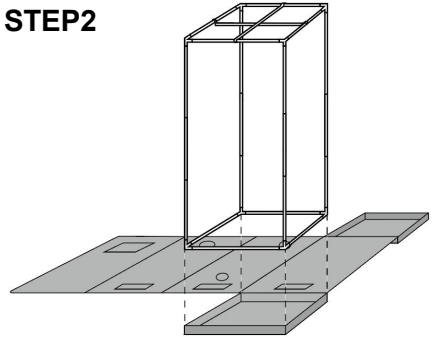


Aufbau des Zelt

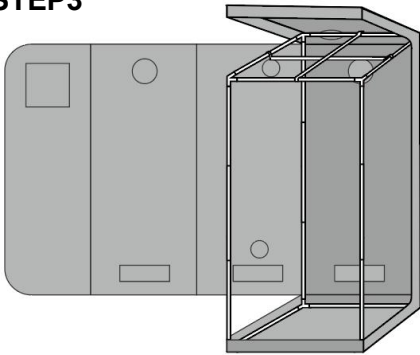
STEP1



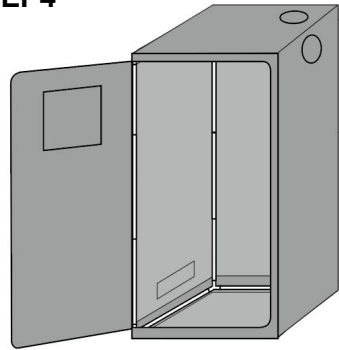
STEP2



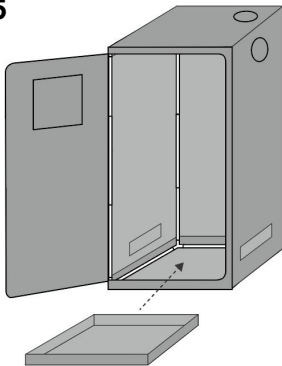
STEP3



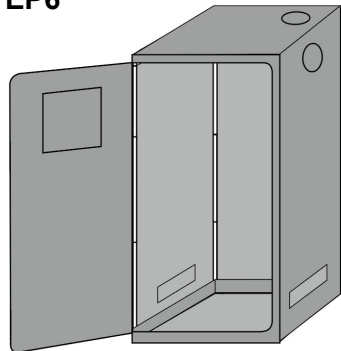
STEP4



STEP5



STEP6





Incorrect operation



Correct operation

If light leakage occurs in a dark environment, smooth out the light barrier at the inner zipper of the tent to improve the light blocking effect.



Hersteller: Shanghaimuxinmuyeyouxiangongsi

Adresse: Shuangchenglu 803nong11hao1602A-1609shi, baoshanqu, Shanghai 200000 CN.

Importiert nach AUS: SIHAO PTY LTD. 1 ROKEVA STREETEASTWOOD NSW 2122 Australien

Importiert in die USA: Sanven Technology Ltd. Suite 250, 9166 Anaheim Place, Rancho Cucamonga, CA 91730

UK	REP
-----------	------------

YH CONSULTING LIMITED. C/O YH Consulting Limited Office 147, Centurion House, London Road, Staines-upon-Thames, Surrey, TW18 4AX

EC	REP
-----------	------------

E-CrossStu GmbH
Mainzer Landstr.69,
60329 Frankfurt am Main.



VEVOR

Affordable. Reliable. Home Improvement.

KIT DE TENTE DE CULTURE

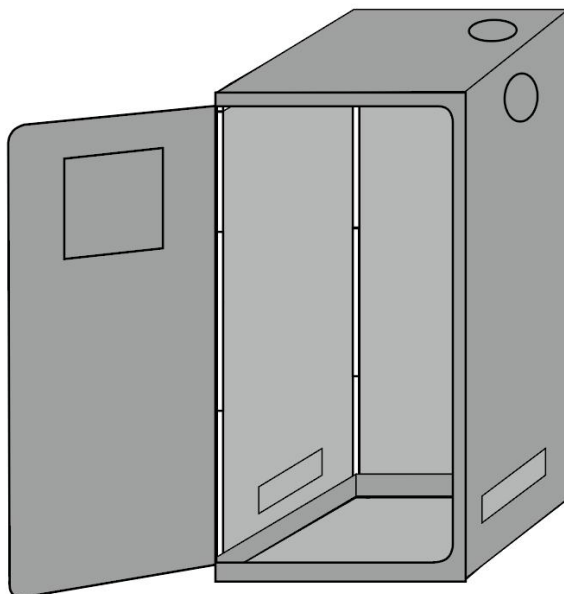
MODÈLE: HX4040160 HX6060180

VEVOR

Affordable. Reliable. Home Improvement.

GROW TENT KIT

MODÈLE: HX4040160 HX6060180



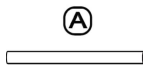
Ceci est le mode d'emploi d'origine. Veuillez lire attentivement toutes les instructions du manuel avant utilisation. VEVOR se réserve le droit d'interpréter clairement ce manuel d'utilisation. L'apparence du produit dépend du produit que vous avez reçu. Veuillez nous excuser pour le retard dans la publication de toute mise à jour technologique ou logicielle concernant notre produit.



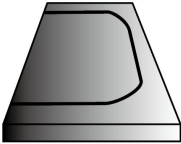
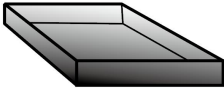



PRODUCT INSTRUCTIONS

AVERTISSEMENT:

- Veuillez lire attentivement toutes les instructions. Si la tente de culture est de manière inappropriée installé et/ou entretenu, il y a risque de dommages ou de blessures ou de décès.
- Soyez extrêmement prudent lorsque vous manipulez des objets tranchants dans ou autour de la tente.
- Gardez les fils électriques à l'écart de l'équipement et les zones dans et ou autour de la tente qui peut recueillir de l'eau.
- Ne suspendez pas d'équipement sur ou depuis une tente de culture qui est au-dessus du plage de poids prise en charge.
- Ne laissez pas les enfants jouer sur, dans ou autour tente de culture.
- N'utilisez pas votre tente de culture si une partie de votre tente le matériau est fissuré, déchiré ou cassé.
- Ne placez pas la tente de culture près d'une terrasse, d'un escalier, d'une chaise ou autre dangereux structure.
- Assemblez correctement pour éviter que la tente ne bascule et causant des blessures.
- Ne pas exposer la tente de culture à la lumière directe du soleil, à proximité d'un une flamme nue ou une source de chaleur.
- Assurez une bonne circulation de l'air dans votre tente de culture pour empêcher l'air de devenir vicié.

PARTS LIST

Code produit	HX4040160	HX6060180
Taille	40X40X160 cm	60X60X180 cm
Parties		
	L 350 m m X 10 pièces	L 550 m m X 10 pièces

 <p>Ⓑ</p>	L 810 mm X 4 pièces	L 910 mm X 4 pièces
 <p>Ⓒ</p>	L 780 mm X 4 pièces	L 880 mm X 4 pièces
 <p>Tente</p>	1 pièce	1 pièce
 <p>Plateau de sol</p>	1 pièce	1 pièce
 <p>Adaptateur d'angle</p>	8 pièces	8 pièces
 <p>Filtres S</p>	2 pièces	2 pièces
 <p>Barre de soutien (profond)</p>	2 pièces	2 pièces



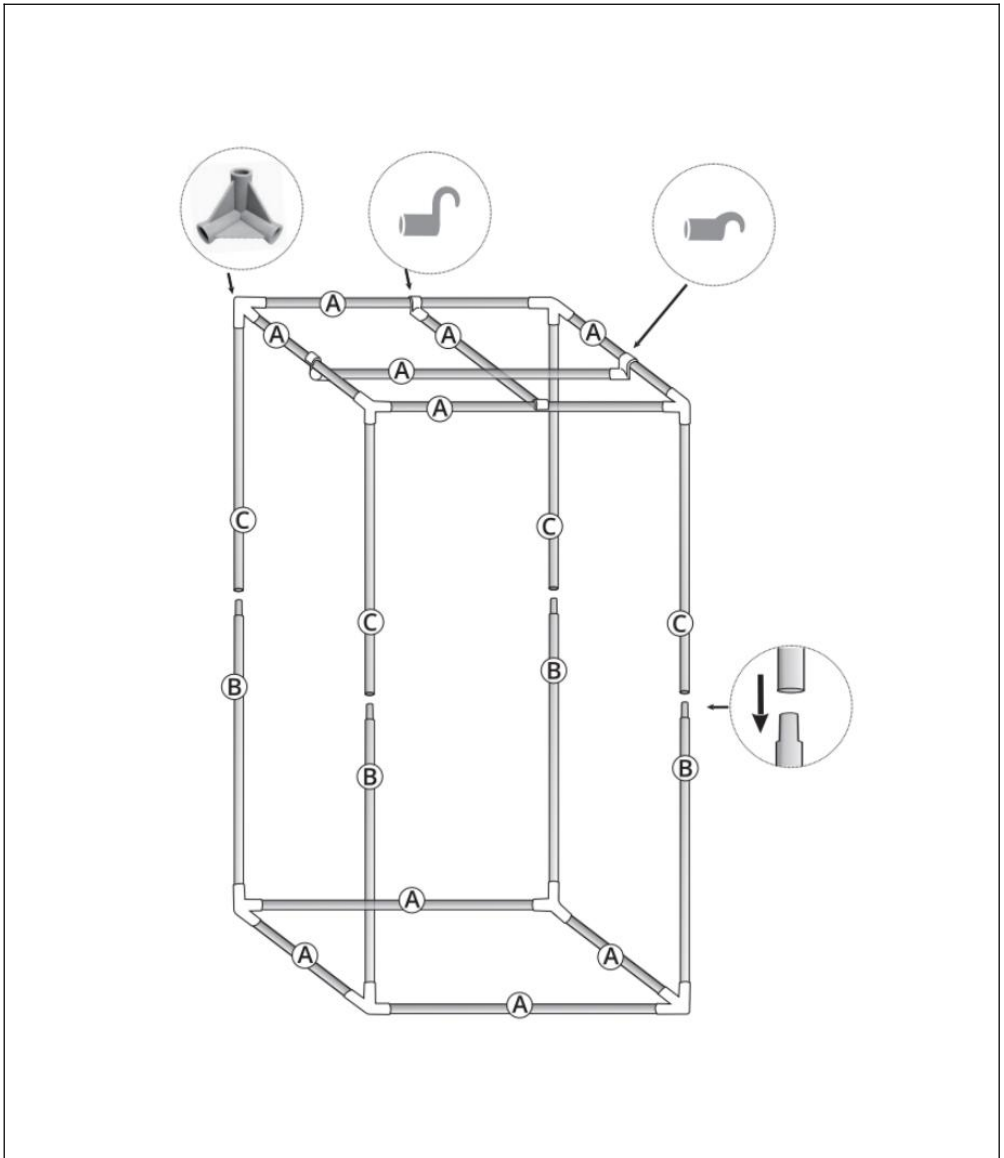
Barre de soutien
(peu profonde)

2 pièces

2 pièces

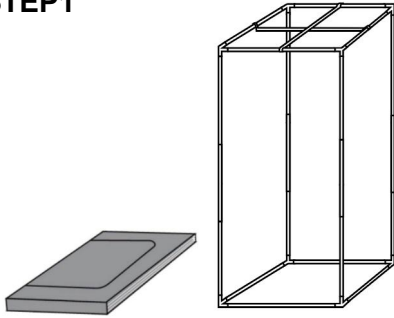
ASSEMBLY STEP

Installation du support

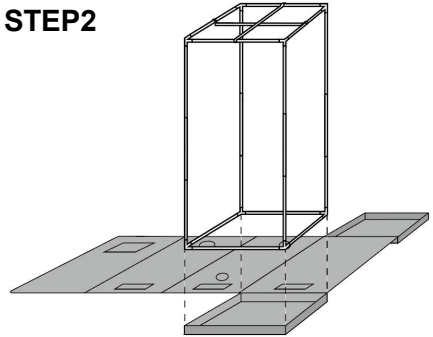


Installation de la tente

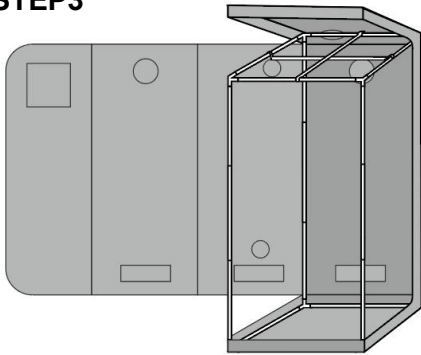
STEP1



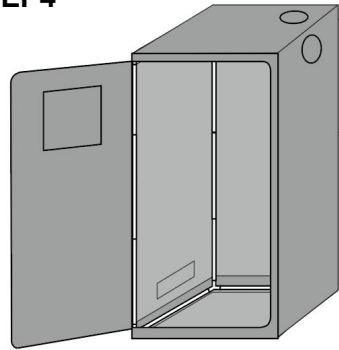
STEP2



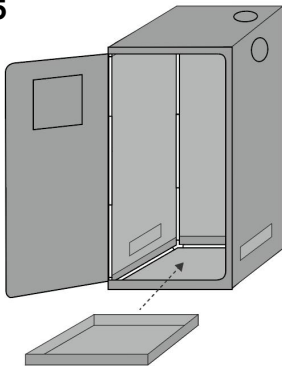
STEP3



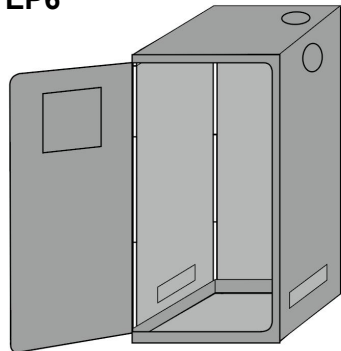
STEP4



STEP5



STEP6





Incorrect operation



Correct operation

If light leakage occurs in a dark environment, smooth out the light barrier at the inner zipper of the tent to improve the light blocking effect.



Fabricant : Shanghaimuxinmuyeyouxiangongsi

Adresse : Shuangchenglu 803nong11hao1602A-1609shi, baoshanqu, Shanghai 200 000 CN.

Importé en Australie : SIHAO PTY LTD. 1 ROKEVA STREET, ASTWOOD NSW 2122 Australie

Importé aux États-Unis : Sanven Technology Ltd. Suite 250, 9166 Anaheim

Lieu, Rancho Cucamonga, CA 91730

UK	REP
-----------	------------

YH CONSULTING LIMITED. C/O YH Consulting
Limited Office 147, Centurion House, London
Road, Staines-upon-Thames, Surrey, TW18 4AX

EC	REP
-----------	------------

E-CrossStu GmbH
Mainzer Landstr.69,
60329 Frankfurt am Main.



VEVOR

Affordable. Reliable. Home Improvement.

KWEEKTENT KIT

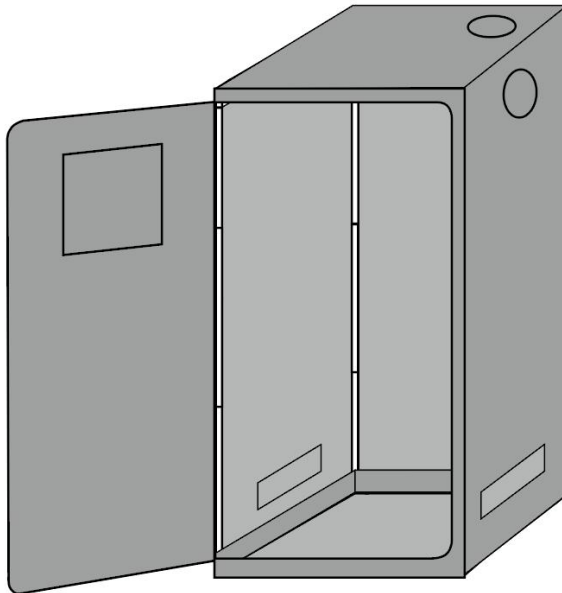
MODEL: HX4040160 HX6060180

VEVOR

Affordable. Reliable. Home Improvement.

GROW TENT KIT

MODEL: HX4040160 HX6060180



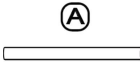
Dit is de originele handleiding. Lees alle instructies zorgvuldig door voordat u het product gebruikt. VEVOR behoudt zich het recht voor om de gebruiksaanwijzing duidelijk te interpreteren. Het uiterlijk van het product is afhankelijk van het product dat u hebt ontvangen. Neemt u het ons niet kwalijk dat we u niet meer op de hoogte stellen van eventuele technologische of software-updates voor ons product.



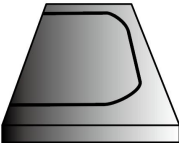
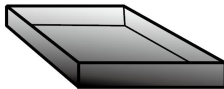



PRODUCT INSTRUCTIONS

WAARSCHUWING:

- Lees alle instructies aandachtig door. Als de kweektent is onjuist geïnstalleerd en/of onderhouden, is er kans op schade of mogelijk letsel of overlijden.
- Wees uiterst voorzichtig bij het hanteren van scherpe voorwerpen in of rond de tent.
- Houd elektrische draden veilig uit de buurt van apparatuur en gebieden in en of rond de tent die misschien water verzamelen.
- Hang geen apparatuur aan of op een kweektent die boven de ondersteund gewichtsbereik.
- Laat kinderen niet op, in of rond de speelplaats spelen. kweektent.
- Gebruik uw kweektent niet als een deel van uw tent beschadigd is. materiaal is gebarsten, gescheurd of gebroken.
- Plaats de kweektent niet in de buurt van een terras, trap, stoel of andere onveilige structuur.
- Monteer de tent op de juiste manier om te voorkomen dat deze omvalt en letsel veroorzaken.
- Stel de kweektent niet bloot aan direct zonlicht, in de buurt van een open vuur of een warmtebron.
- Zorg voor een goede luchtcirculatie in uw kweektent om voorkomen dat de lucht muff wordt.

PARTS LIST

Productcode	HX4040160	HX6060180
Maat	40X40X160 cm	60X60X180 cm
Onderdelen		
	L 350 mm X 10 stuks	L 550 mm X 10 stuks

 <p>Ⓑ</p>	L 810 mm X 4 stuks	L 910mm X 4 STUKS
 <p>Ⓒ</p>	L 780 mm X 4 stuks	L 880mm X 4 STUKS
 <p>Tent</p>	1 STUKS	1 STUKS
 <p>Vloerbak</p>	1 STUKS	1 STUKS
 <p>Hoekadapter</p>	8 stuks	8 stuks
 <p>Filtervallen</p>	2 stuks	2 stuks
 <p>Ondersteuningsbalk (diep)</p>	2 stuks	2 stuks



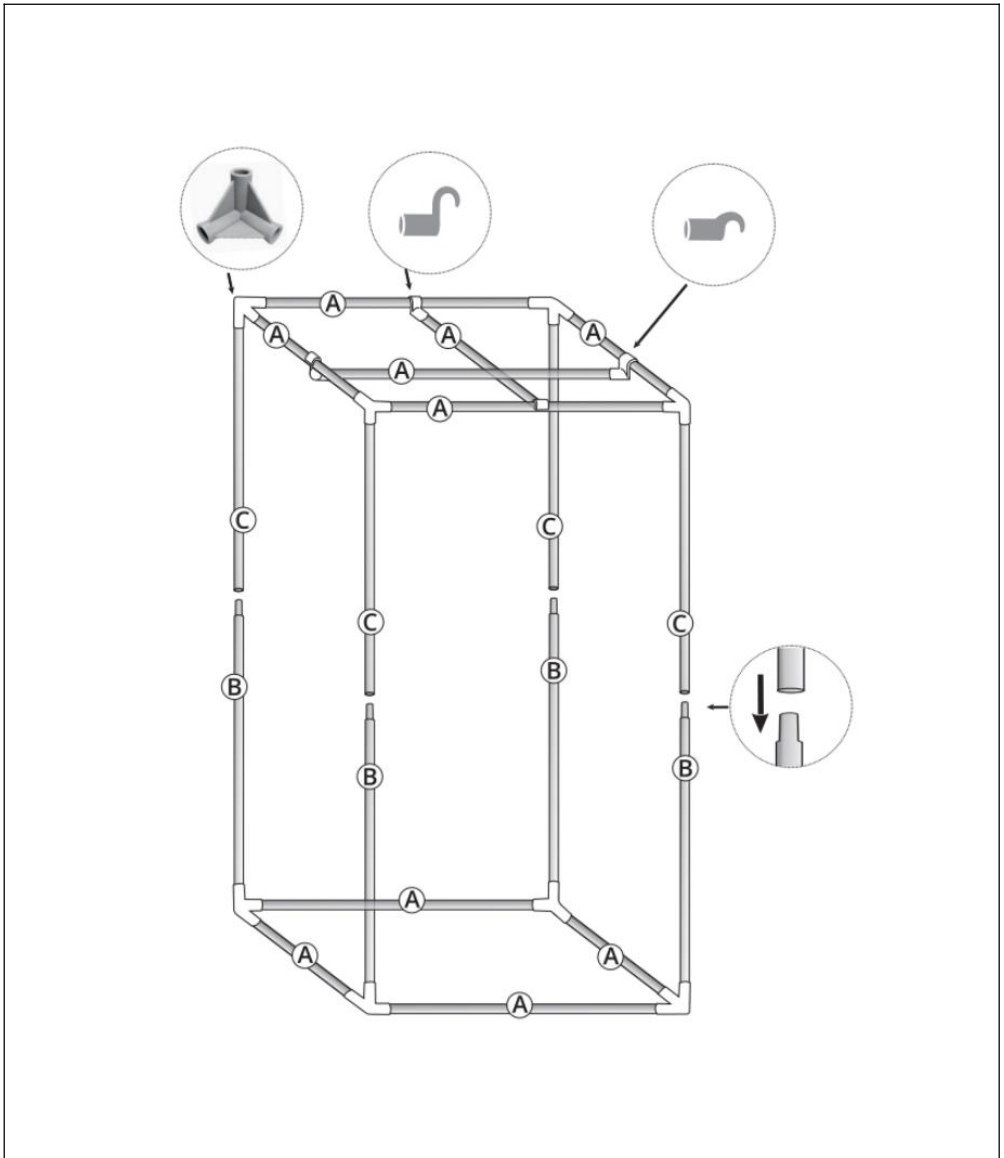
Steunbalk (ondiep)

2 stuks

2 stuks

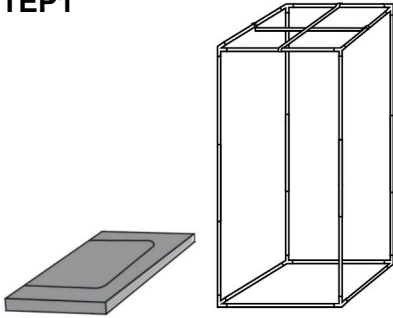
ASSEMBLY STEP

Installatie van de beugel

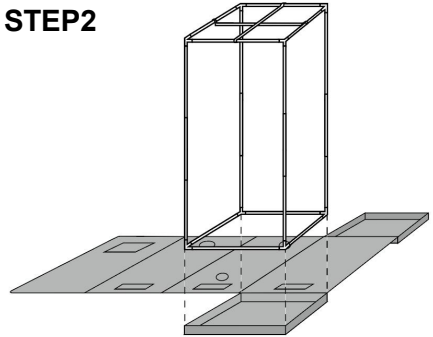


Installatie van de tent

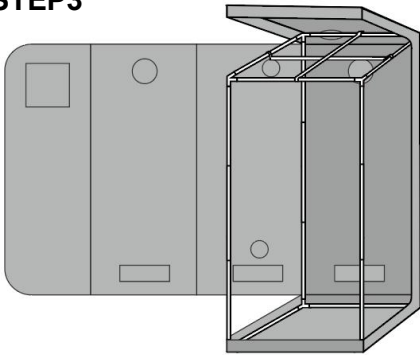
STEP1



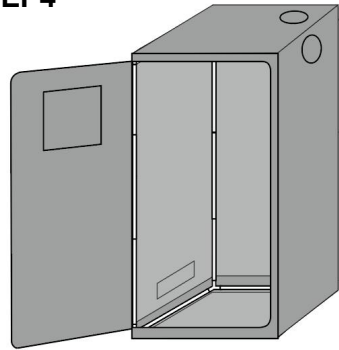
STEP2



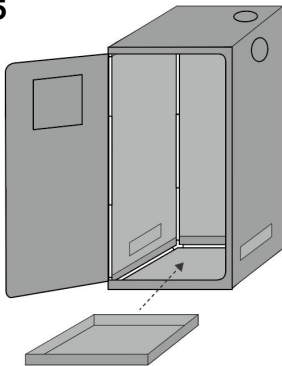
STEP3



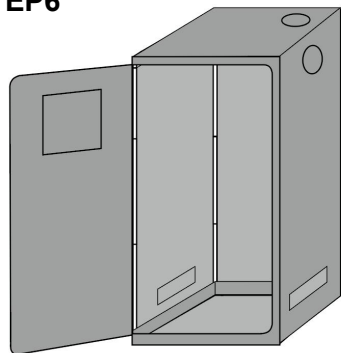
STEP4



STEP5



STEP6





Incorrect operation



Correct operation

If light leakage occurs in a dark environment, smooth out the light barrier at the inner zipper of the tent to improve the light blocking effect.



Fabrikant: Shanghaimuxinmuyeyouxiangongsi

Adres: Shuangchenglu 803nong11hao1602A-1609shi, baoshanqu, shanghai 200000 CN.

Geïmporteerd naar AUS: SIHAO PTY LTD. 1 ROKEVA STREETEASTWOOD

NSW 2122 Australië

Geïmporteerd naar de VS: Sanven Technology Ltd. Suite 250, 9166 Anaheim

Plaats, Rancho Cucamonga, CA 91730

UK	REP
-----------	------------

YH CONSULTING LIMITED. C/O YH Consulting
Limited Office 147, Centurion House, London
Road, Staines-upon-Thames, Surrey, TW18 4AX

EC	REP
-----------	------------

E-CrossStu GmbH
Mainzer Landstr.69,
60329 Frankfurt am Main.



VEVOR

Affordable. Reliable. Home Improvement.

ODLINGSTÄLTKIT

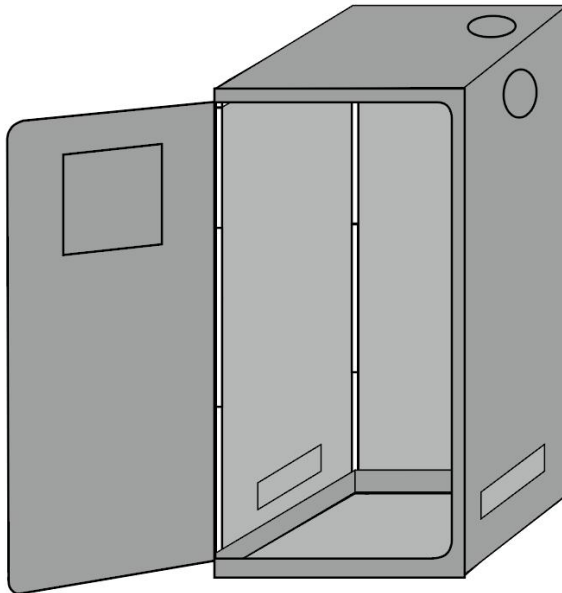
MODELL: HX4040160 HX6060180

VEVOR

Affordable. Reliable. Home Improvement.

GROW TENT KIT

MODELL: HX4040160 HX6060180



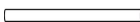

Detta är originalinstruktionerna, vänligen läs alla instruktioner noggrant innan du använder produkten. VEVOR förbehåller sig en tydlig tolkning av vår användarmanual. Produktens utseende ska vara beroende av den produkt du mottagit. Vi ber om ursäkt för att vi inte kommer att informera dig igen om det finns några teknik- eller programuppdateringar för vår produkt.

PRODUCT INSTRUCTIONS

VARNING:

- Läs igenom alla instruktioner. Om odlingstältet är otillbörligt installerat och/eller underhållet, finns det risk för skada eller eventuell personskada eller dödsfall.
- Var extremt försiktig vid hantering av vassa föremål i eller runt tältet.
- Håll elkablar säkert borta från utrustning och områden i och eller runt tältet som kan samla vatten.
- Häng inte utrustning på eller från odlingstält som är ovanför stödt viktintervall.
- Låt inte barn leka på, i eller runt odlingstält.
- Använd inte ditt odlingstält om någon del av ditt tält materialet är sprucket, sönderripen eller trasig.
- Placera inte odlingstältet nära en altan, trappa, stol eller andra osäkra strukturera.
- Montera tältet korrekt för att undvika att det välter. orsakar skada.
- Utsätt inte odlingstältet för direkt solljus, nära en öppen låga eller en värmekälla.
- Sörj för ordentlig luftcirkulation i ditt odlingstält för att förhindra att luften blir tråkig.

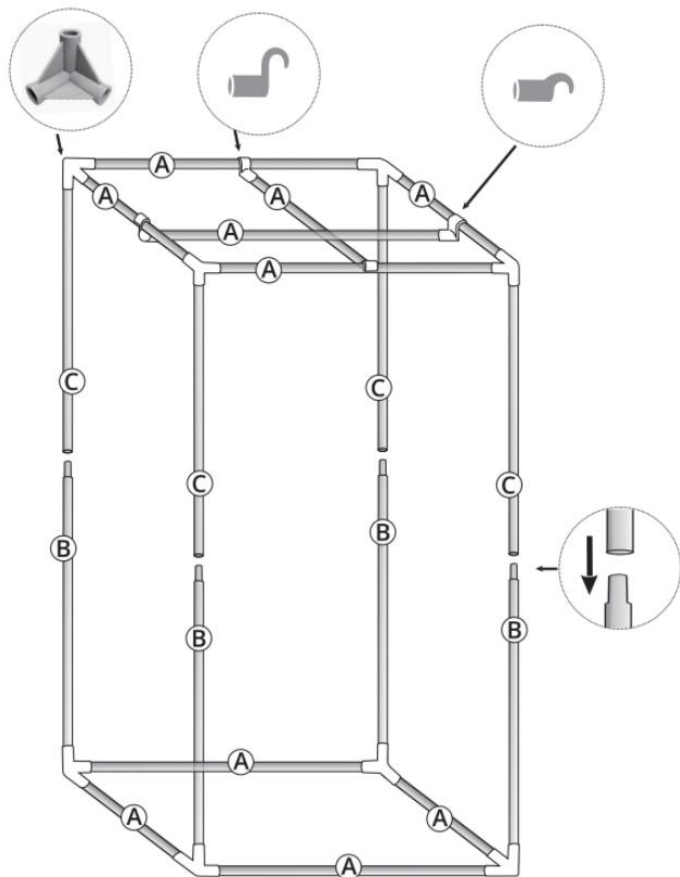
PARTS LIST

Produktkod	HX4040160	HX6060180
Delar / Storlek	40X40X160 cm	60X60X180 cm
 A	L 350 mm X 10 ST	L 550 mm X 10 ST
 B	L 810 mm X 4 ST	L 910 mm X 4 ST

	L 780 mm X 4 ST	L 8 80 mm X 4 ST
 <p>Tält</p>	1 st	1 st
 <p>Golvbricka</p>	1 st	1 st
 <p>Hörnadapter</p>	8 st	8 st
 <p>Filter S - fällor</p>	2 st	2 st
 <p>Stödbar (djup)</p>	2 st	2 st
 <p>Stödstång (grund)</p>	2 st	2 st

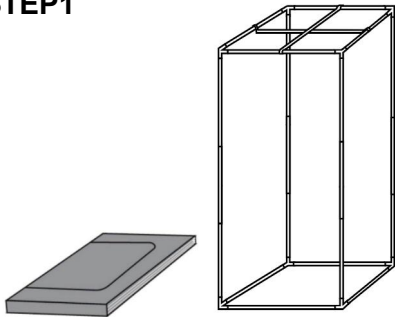
ASSEMBLY STEP

Installation av fästet

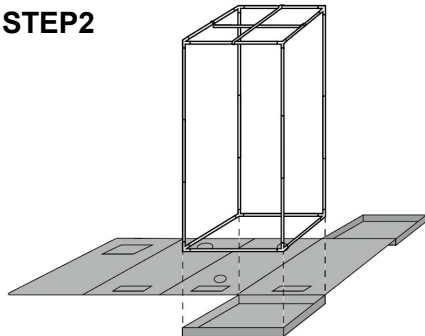


Installation av tältet

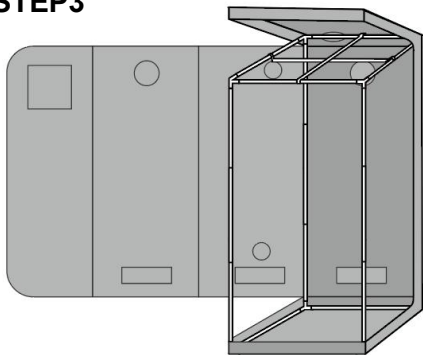
STEP1



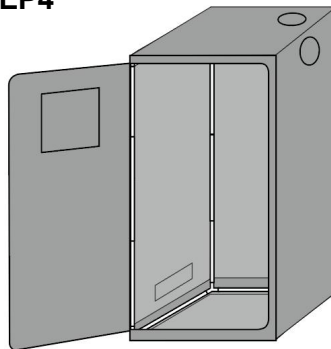
STEP2



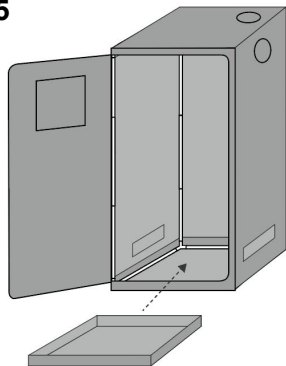
STEP3



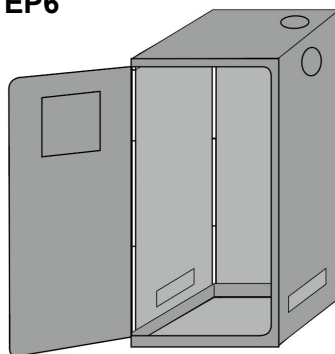
STEP4



STEP5



STEP6





Incorrect operation



Correct operation

If light leakage occurs in a dark environment, smooth out the light barrier at the inner zipper of the tent to improve the light blocking effect.



Tillverkare: Shanghaimuxinmuyeyouxiangongsi

Adress: Shuangchenglu 803nong11hao1602A-1609shi, baoshanqu, Shanghai 200 000 kanadensiska republiken.

Importerad till Australien: SIHAO PTY LTD. 1 ROKEVA STREETEASTWOOD

NSW 2122 Australien

Importerad till USA: Sanven Technology Ltd. Suite 250, 9166 Anaheim Plats, Rancho Cucamonga, Kalifornien 91730

UK	REP
-----------	------------

YH CONSULTING LIMITED. C/O YH Consulting
Limited Office 147, Centurion House, London
Road, Staines-upon-Thames, Surrey, TW18 4AX

EC	REP
-----------	------------

E-CrossStu GmbH
Mainzer Landstr.69,
60329 Frankfurt am Main.



VEVOR

Affordable. Reliable. Home Improvement.

KIT DE TIENDA DE CULTIVO

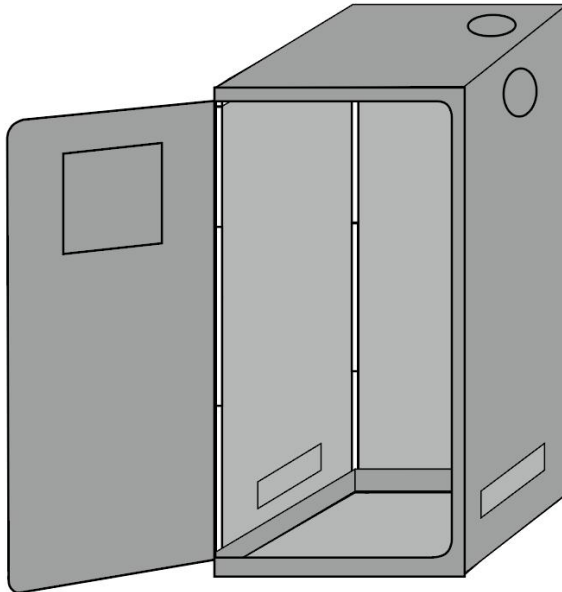
MODELO: HX4040160 HX6060180

VEVOR

Affordable. Reliable. Home Improvement.

GROW TENT KIT

MODELO: HX4040160 HX6060180



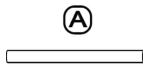
Estas son las instrucciones originales; lea atentamente todas las instrucciones del manual antes de utilizarlo. VEVOR se reserva el derecho de interpretar su manual de usuario. La apariencia del producto dependerá del producto que haya recibido. Le rogamos que nos disculpe si no le informamos de nuevo si hay actualizaciones tecnológicas o de software en nuestro producto.



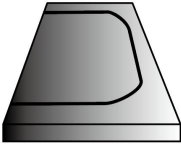
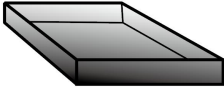



PRODUCT INSTRUCTIONS


ADVERTENCIA:

- Lea todas las instrucciones. Si la tienda de cultivo está... incorrectamente instalado y/o mantenido, existe potencial de daño o posible lesión o muerte.
- Tenga mucho cuidado al manipular objetos afilados en o Alrededor de la tienda.
- Mantenga los cables eléctricos lejos del equipo de forma segura. y áreas en y o alrededor de la tienda que pueda recoger agua.
- No cuelgue equipos sobre o desde una carpa de cultivo que esté por encima de la rango de peso soportado.
- No permita que los niños jueguen sobre, dentro o alrededor de tienda de cultivo.
- No utilice su tienda de cultivo si alguna parte de su tienda el material está agrietado, rasgado o roto.
- No coloque la tienda de cultivo cerca de una terraza, escaleras, sillas o otros inseguros estructura.
- Montar correctamente para evitar que la tienda se vuelque y causando lesiones.
- No exponga la tienda de cultivo a la luz solar directa, cerca de un llama abierta o una fuente de calor.
- Proporcione una circulación de aire adecuada en su tienda de cultivo para evitar que el aire se vuelva viciado.

PARTS LIST

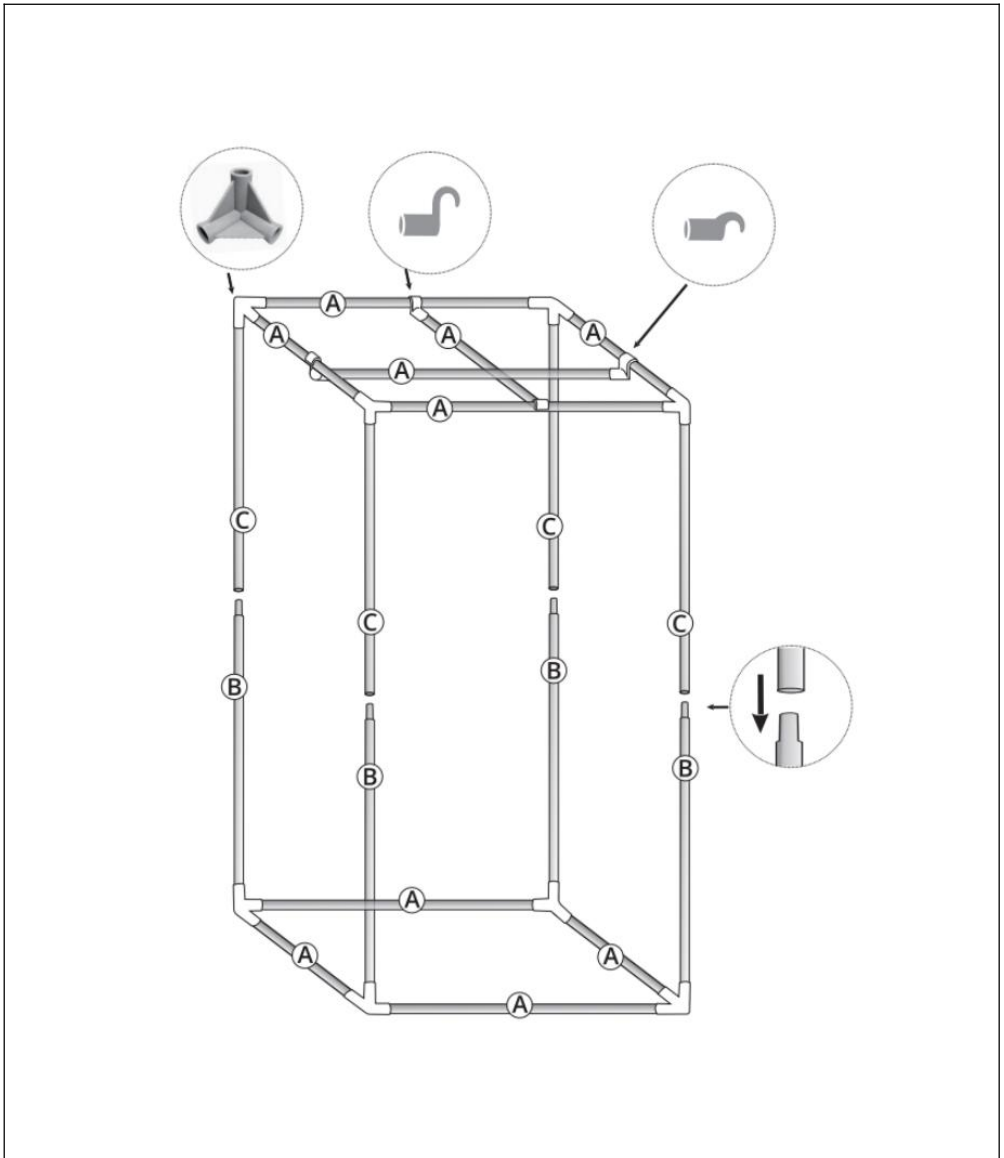
Código de producto	HX4040160	HX6060180
Tamaño	40X40X160 cm	60X60X180 cm
Regiones		
	Largo 350 m X 10 piezas	Largo 550 m X 10 piezas

 <p>Yo 810 mm X 4 piezas</p>	<p>Yo 810 mm X 4 piezas</p>	<p>L 9 10 mm X 4 piezas</p>
 <p>Yo 780 mm X 4 piezas</p>	<p>Yo 780 mm X 4 piezas</p>	<p>L 8 80 mm X 4 piezas</p>
 <p>Carpa</p>	<p>1 pieza</p>	<p>1 pieza</p>
 <p>Bandeja de suelo</p>	<p>1 pieza</p>	<p>1 pieza</p>
 <p>Adaptador de esquina</p>	<p>8 piezas</p>	<p>8 piezas</p>
 <p>Trampas de filtro S</p>	<p>2 piezas</p>	<p>2 piezas</p>
 <p>Barra de soporte</p>	<p>2 piezas</p>	<p>2 piezas</p>

(profundo)		
 Barra de soporte (superficial)	2 piezas	2 piezas

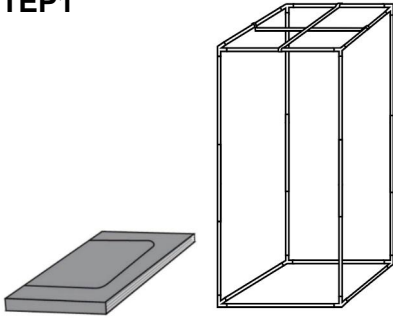
ASSEMBLY STEP

Instalación del soporte

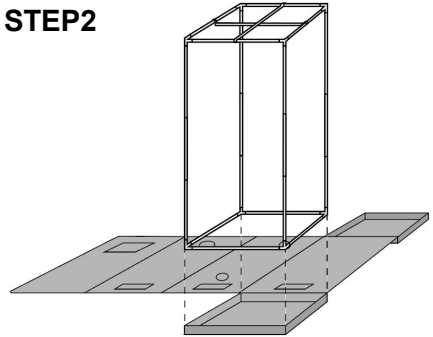


Instalación de la carpa

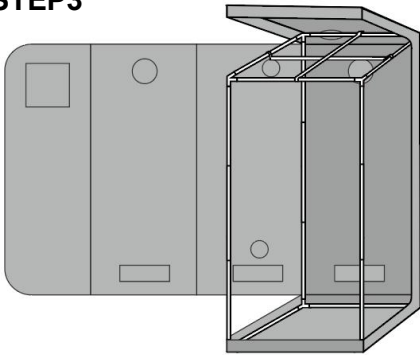
STEP1



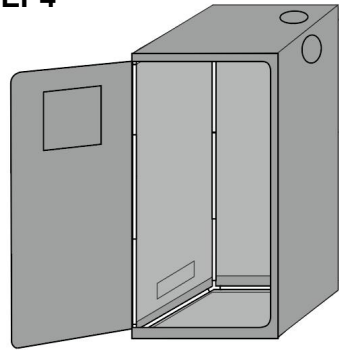
STEP2



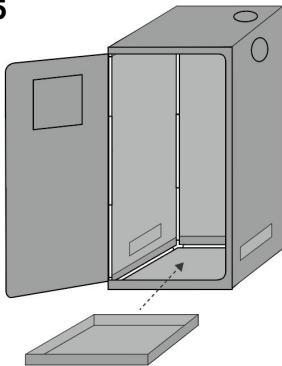
STEP3



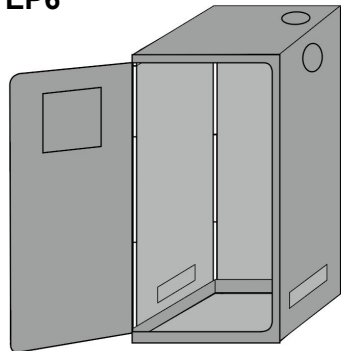
STEP4



STEP5



STEP6





Incorrect operation



Correct operation

If light leakage occurs in a dark environment, smooth out the light barrier at the inner zipper of the tent to improve the light blocking effect.



Fabricante: Shanghaimuxinmuyeyouxiangongsi

Dirección: Shuangchenglu 803nong11hao1602A-1609shi, baoshanqu, Shanghái 200000 CN.

Importado a AUS: SIHAO PTY LTD. 1 ROKEVA STREET, EASTWOOD NSW 2122 Australia

Importado a EE. UU.: Sanven Technology Ltd. Suite 250, 9166 Anaheim Lugar, Rancho Cucamonga, CA 91730

UK	REP
-----------	------------

YH CONSULTING LIMITED. C/O YH Consulting Limited Office 147, Centurion House, London Road, Staines-upon-Thames, Surrey, TW18 4AX

EC	REP
-----------	------------

E-CrossStu GmbH
Mainzer Landstr.69,
60329 Frankfurt am Main.



VEVOR

Affordable. Reliable. Home Improvement.

KIT PER TENDA DA COLTIVAZIONE

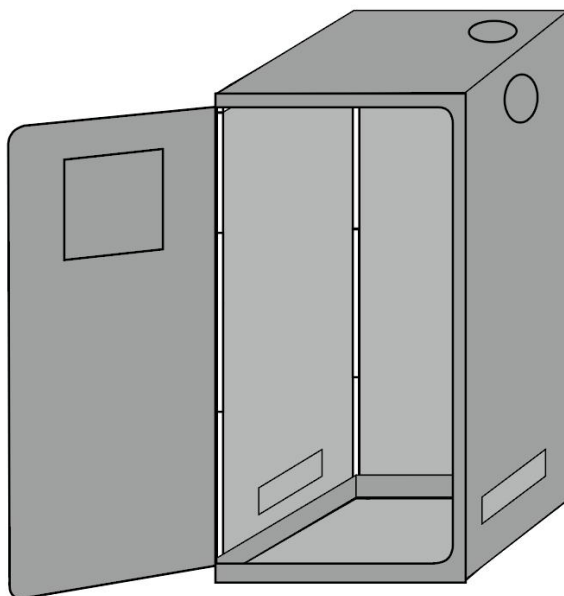
MODELLO: HX4040160 HX6060180

VEVOR

Affordable. Reliable. Home Improvement.

GROW TENT KIT

MODELLO: HX4040160 HX6060180



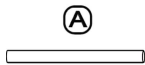
Queste sono le istruzioni originali, si prega di leggere attentamente tutte le istruzioni del manuale prima dell'uso. VEVOR si riserva la piena interpretazione del proprio manuale utente. L'aspetto del prodotto dipenderà dal prodotto ricevuto. Vi preghiamo di scusarci se non vi informeremo più in caso di aggiornamenti tecnologici o software sul nostro prodotto.



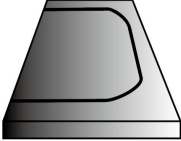
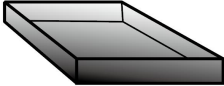



PRODUCT INSTRUCTIONS


AVVERTIMENTO:

- Si prega di leggere attentamente tutte le istruzioni. Se la tenda da coltivazione è impropriamente installato e/o mantenuto, c'è potenziale rischio di danni o possibili lesioni o morte.
- Prestare la massima attenzione quando si maneggiano oggetti appuntiti o intorno alla tenda.
- Tenere i cavi elettrici lontano dalle apparecchiature e aree in e o intorno alla tenda che può raccogliere l'acqua.
- Non appendere attrezzature su o da una tenda da coltivazione che sia sopra il intervallo di peso supportato.
- Non permettere ai bambini di giocare sopra, dentro o intorno tenda da coltivazione.
- Non utilizzare la tenda da coltivazione se una qualsiasi parte della tenda il materiale è incrinato, strappato o rotto.
- Non posizionare la tenda da coltivazione vicino a un ponte, scale, sedie o altro non sicuro struttura.
- Montare correttamente per evitare che la tenda si ribalti e causando lesioni.
- Non esporre la tenda da coltivazione alla luce solare diretta, vicino a un fiamma libera o fonte di calore.
- Garantire una corretta circolazione dell'aria nella tenda da coltivazione per impedire che l'aria diventi viziata.

PARTS LIST

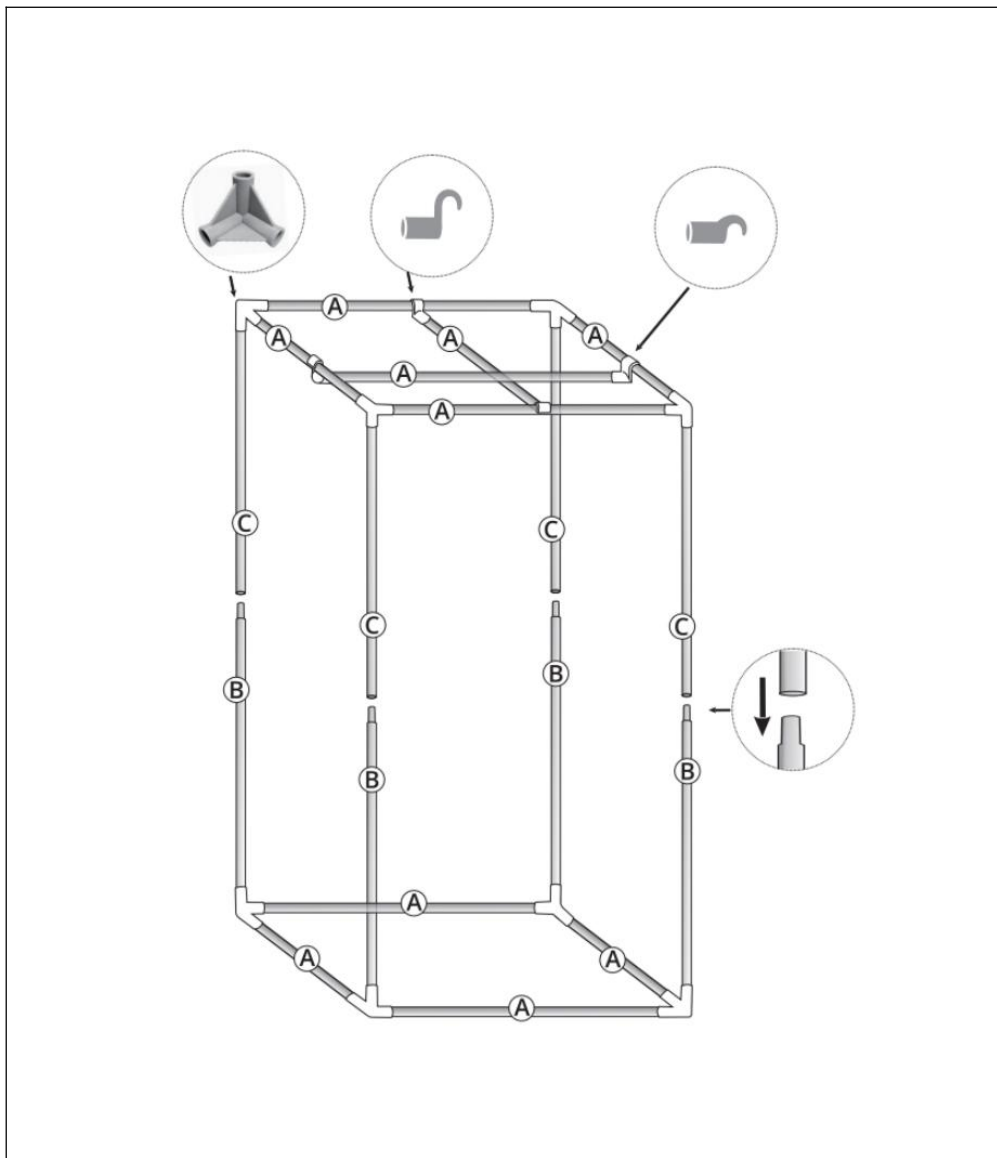
Codice prodotto	HX4040160	HX6060180
Misurare Parti	40X40X160 cm	60X60X180 cm
	L 350 m m X 10 PZ	L 550 m m X 10 PZ

 <p style="text-align: center;">B</p>	L 810 mm X 4 pezzi	L 910 mm X 4 pezzi
 <p style="text-align: center;">C</p>	L 780 mm X 4 pezzi	L 880mm X 4 PZ
 <p style="text-align: center;">Tenda</p>	1 pz	1 pz
 <p style="text-align: center;">Vassoio da pavimento</p>	1 pz	1 pz
 <p style="text-align: center;">Adattatore angolare</p>	8 pezzi	8 pezzi
 <p style="text-align: center;">Trappole Filter S</p>	2 pezzi	2 pezzi
 <p style="text-align: center;">Barra di supporto</p>	2 pezzi	2 pezzi

(profondo)		
 Barra di supporto (poco profonda)	2 pezzi	2 pezzi

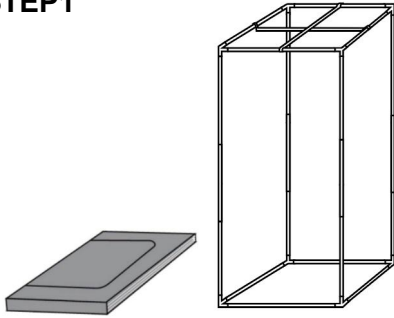
ASSEMBLY STEP

Installazione della staffa

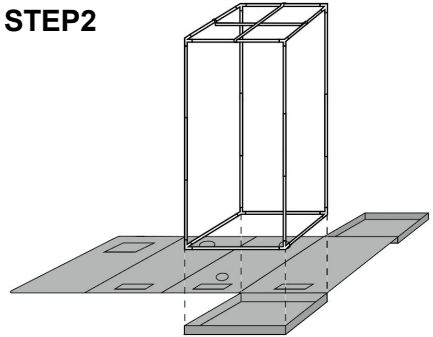


Installazione della tenda

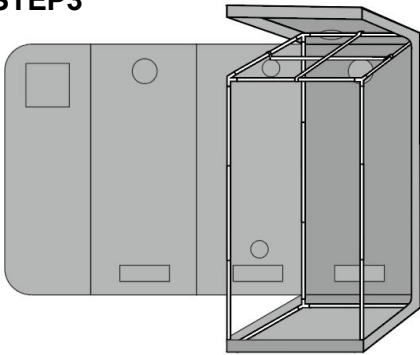
STEP1



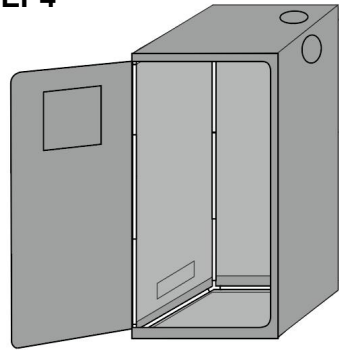
STEP2



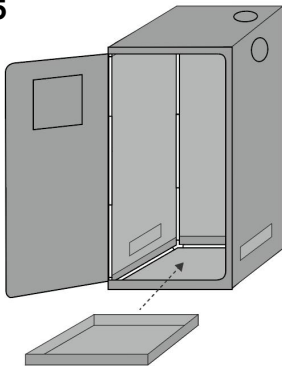
STEP3



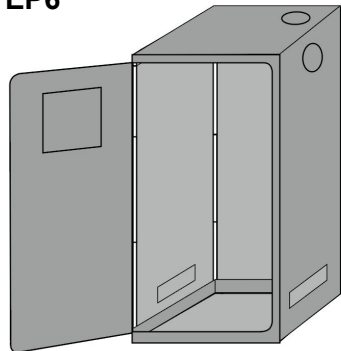
STEP4



STEP5



STEP6





Incorrect operation



Correct operation

If light leakage occurs in a dark environment, smooth out the light barrier at the inner zipper of the tent to improve the light blocking effect.



Produttore: Shanghaimuxinmuyeyouxiangongsi

Indirizzo: Shuangchenglu 803nong11hao1602A-1609shi, baoshanqu, Shanghai 200000 CN.

Importato in AUS: SIHAO PTY LTD. 1 ROKEVA STREETEASTWOOD Nuovo Galles del Sud 2122 Australia

Importato negli USA: Sanven Technology Ltd. Suite 250, 9166 Anaheim Luogo, Rancho Cucamonga, CA 91730

UK	REP
-----------	------------

YH CONSULTING LIMITED. C/O YH Consulting Limited Office 147, Centurion House, London Road, Staines-upon-Thames, Surrey, TW18 4AX

EC	REP
-----------	------------

E-CrossStu GmbH
Mainzer Landstr.69,
60329 Frankfurt am Main.



VEVOR

Affordable. Reliable. Home Improvement.

ZESTAW DO UPRAWY NAMIOTU

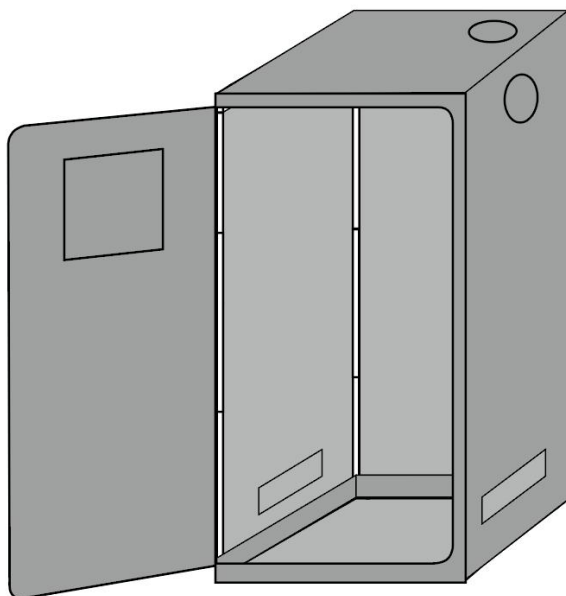
MODEL: HX4040160 HX6060180

VEVOR

Affordable. Reliable. Home Improvement.

GROW TENT KIT

MODEL: HX4040160 HX6060180



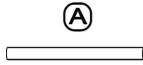
To jest oryginalna instrukcja obsługi. Przed użyciem prosimy o dokładne zapoznanie się z treścią instrukcji. Firma VEVOR zastrzega sobie prawo do jednoznacznej interpretacji niniejszej instrukcji obsługi. Wygląd produktu zależy od stanu, w jakim go otrzymali Państwo. Prosimy o wyrozumiałość, ale nie będziemy Państwa ponownie informować o aktualizacjach technologicznych lub oprogramowania naszego produktu.


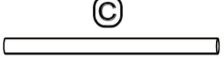
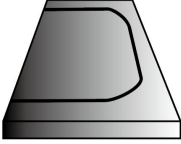
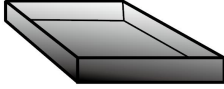



PRODUCT INSTRUCTIONS

OSTRZEŻENIE:

- Proszę przeczytać wszystkie instrukcje. Jeśli namiot uprawowy jest niewłaściwie zainstalowany i/lub konserwowany, istnieje potencjalne uszkodzenia lub możliwe obrażenia lub śmierć.
- Należy zachować szczególną ostrożność podczas obchodzenia się z ostrymi przedmiotami w wokół namiotu.
- Przewody elektryczne należy trzymać w bezpiecznej odległości od urządzeń. i obszary w i lub wokół namiotu, który może zbierać wodę.
- Nie wieszaj sprzętu na lub pod namiotem uprawowym, który jest powyżej obsługiwanego zakresu wagowy.
- Nie pozwalaj dzieciom bawić się na, w lub wokół namiot uprawowy.
- Nie używaj namiotu uprawowego, jeśli jakkolwiek jego część materiału jest pęknięty, podarte lub złamane.
- Nie umieszczaj namiotu uprawowego w pobliżu tarasu, schodów, krzeseł ani inne niebezpieczne struktura.
- Złóż prawidłowo, aby uniknąć przewrócenia się namiotu i powodując obrażenia.
- Nie wystawiaj namiotu do uprawy na bezpośrednie działanie promieni słonecznych, w pobliżu otwartego ognia lub źródła ciepła.
- Zapewnij odpowiednią cyrkulację powietrza w namiocie uprawowym, zapobiegają zastaniu się powietrza.

PARTS LIST

Kod produktu	HX4040160	HX6060180
Rozmiar	40X40X160 cm	60X60X180 cm
Strony		
	. 350 mm X 10 szt.	. 550 mm X 10 szt.

 <p>Ⓑ</p>	L 810 mm X 4 szt.	Dł. 9 10 mm X 4 szt.
 <p>Ⓒ</p>	L 780 mm X 4 szt.	Dł. 8 80 mm X 4 szt.
 <p>Namiot</p>	1 szt.	1 szt.
 <p>Tacka podłogowa</p>	1 szt.	1 szt.
 <p>Adapter narożny</p>	8 szt.	8 szt.
 <p>Pułapki filtracyjne</p>	2 szt.	2 szt.
 <p>S wspornik bar (głęboko)</p>	2 szt.	2 szt.



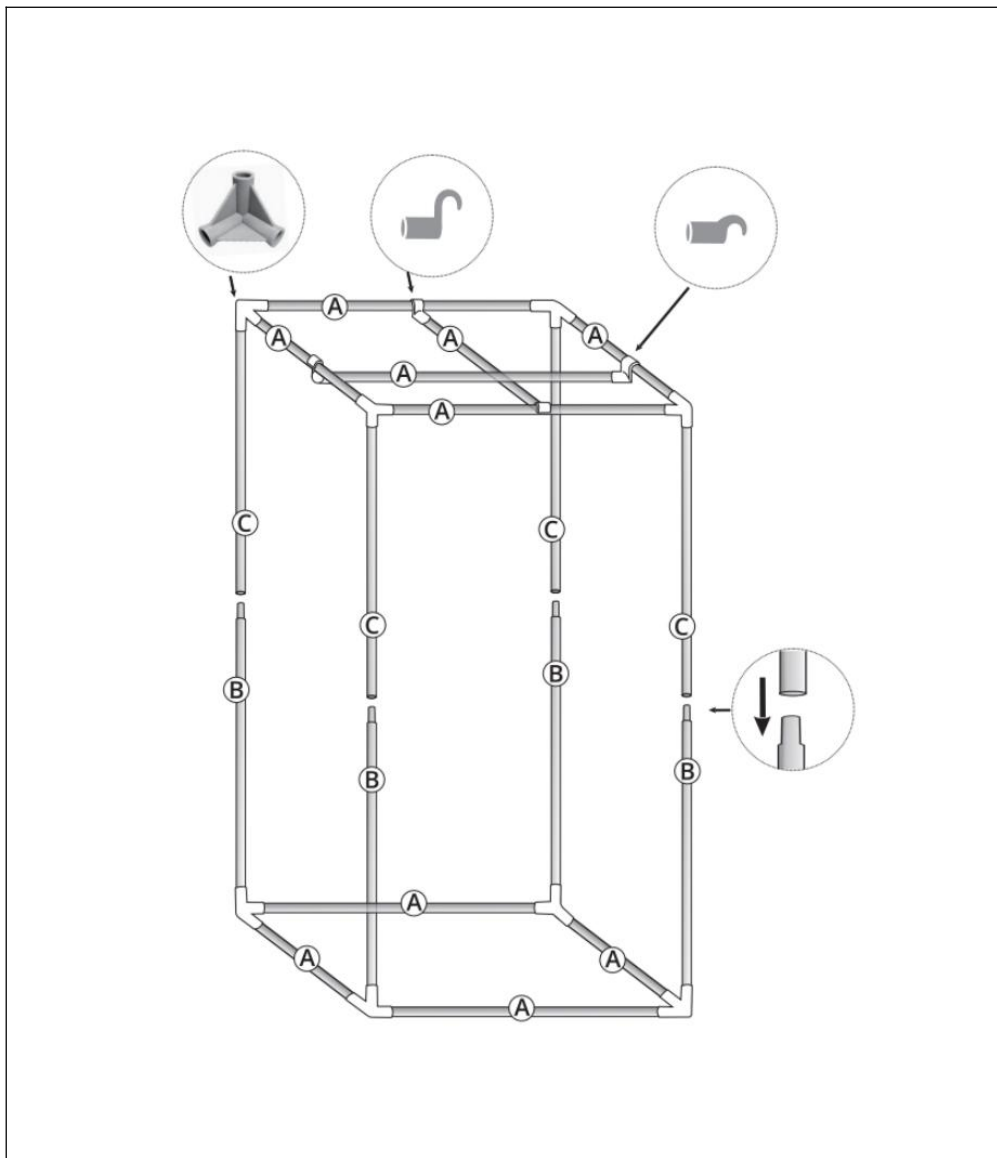
Podpora (płytka)

2 szt.

2 szt.

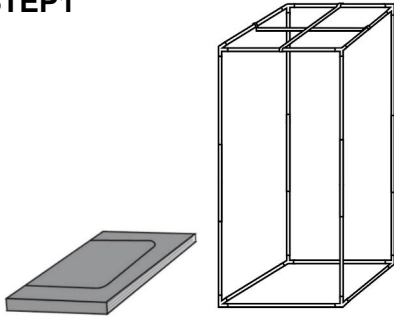
ASSEMBLY STEP

Montaż uchwyty

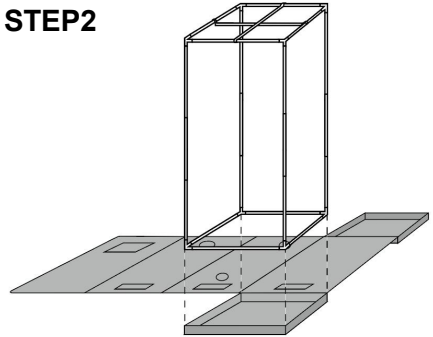


Montáž namiotu

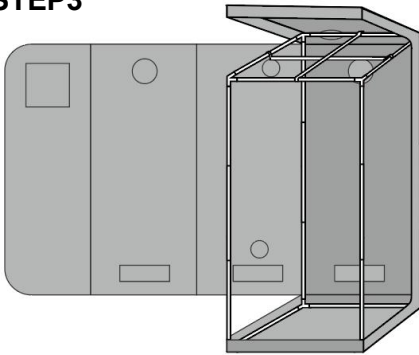
STEP1



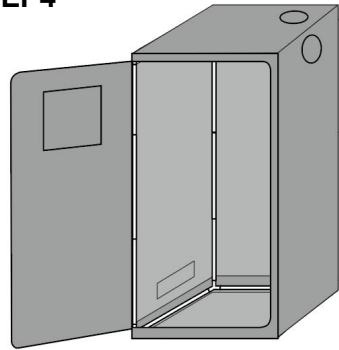
STEP2



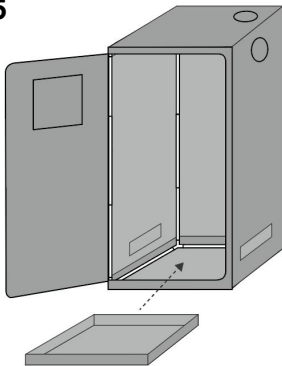
STEP3



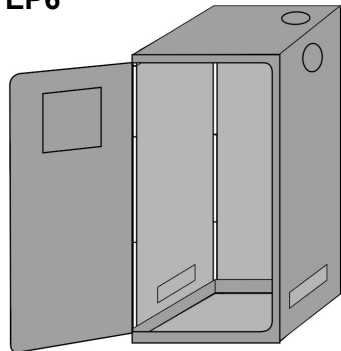
STEP4



STEP5



STEP6





Incorrect operation



Correct operation

If light leakage occurs in a dark environment, smooth out the light barrier at the inner zipper of the tent to improve the light blocking effect.



Producent: Shanghaimuxinmuyeyouxiangongsi

Adres: Shuangchenglu 803nong11hao1602A-1609shi, baoshanqu, szanghaj 200000 CN.

Importowane do AUS: SIHAO PTY LTD. 1 ROKEVA STREETEASTWOOD

NSW 2122 Australia

Importowane do USA: Sanven Technology Ltd. Suite 250, 9166 Anaheim Miejsce, Rancho Cucamonga, CA 91730

UK	REP
-----------	------------

YH CONSULTING LIMITED. C/O YH Consulting
Limited Office 147, Centurion House, London
Road, Staines-upon-Thames, Surrey, TW18 4AX

EC	REP
-----------	------------

E-CrossStu GmbH
Mainzer Landstr.69,
60329 Frankfurt am Main.

