

VEVOR[®]

TOUGH TOOLS, HALF PRICE

Technical Support and E-Warranty Certificate
www.vevor.com/support

MECHANICAL KEYLESS DOOR LOCK USER MANUAL

We continue to be committed to provide you tools with competitive price.

"Save Half", "Half Price" or any other similar expressions used by us only represents an estimate of savings you might benefit from buying certain tools with us compared to the major top brands and does not necessarily mean to cover all categories of tools offered by us. You are kindly reminded to verify carefully when you are placing an order with us if you are actually saving half in comparison with the top major brands.

VEVOR[®]

TOUGH TOOLS, HALF PRICE

MECHANICAL KEYLESS
DOOR LOCK

MODEL:OL-209D2-BY-B-01/OL-209S2-BY-C-01/OL-209D2-BB-C-03/
OL-209S2-BY-C-07/OL-209S2-BB-C-03



(The picture is for reference only; please refer to the actual object)

NEED HELP? CONTACT US!

Have product questions? Need technical support? Please feel free to contact us:

Technical Support and E-Warranty Certificate
www.vevor.com/support

This is the original instruction, please read all manual instructions carefully before operating. VEVOR reserves a clear interpretation of our user manual. The appearance of the product shall be subject to the product you received. Please forgive us that we won't inform you again if there are any technology or software updates on our product.

SAFETY INSTRUCTION AND PRECAUTIONS

⚠ WARNING:

Read this material before using this product. Failure to do so can result in serious injury.

Assembly precautions:

- 1) Assemble only according to these instructions. Improper assembly can create hazards.
- 2) Wear ANSI-approved safety goggles and heavy-duty work gloves during assembly.
- 3) Keep assembly area clean and well lit.
- 4) Keep bystanders out of the area during assembly.

NOTE:

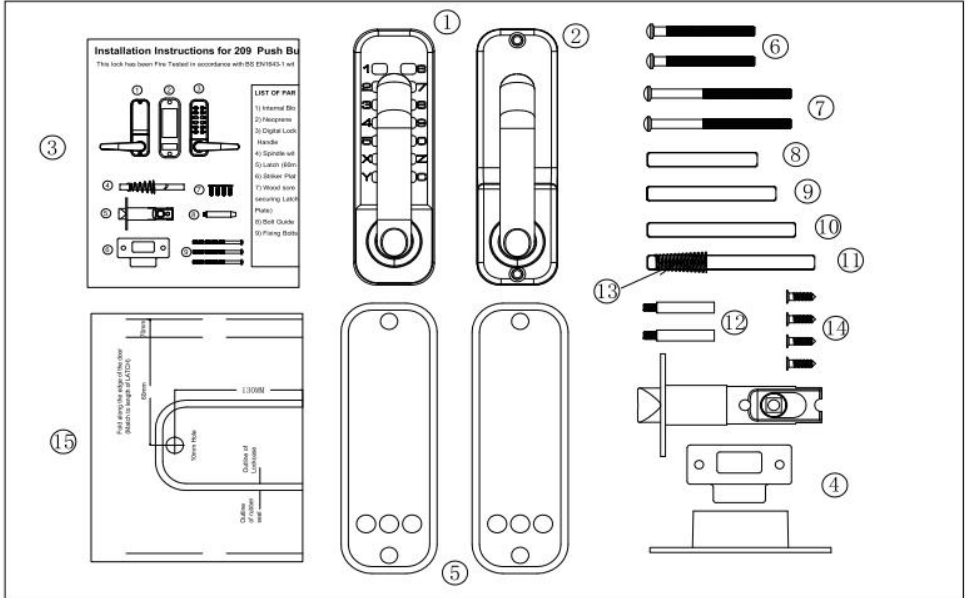
1. Recommended password length is 4-6 digits.
2. Press the C key to reset before entering your password.
3. The password does not need to be entered in sequence.
4. Changing the password requires disassembly and replacement.

List of Parts

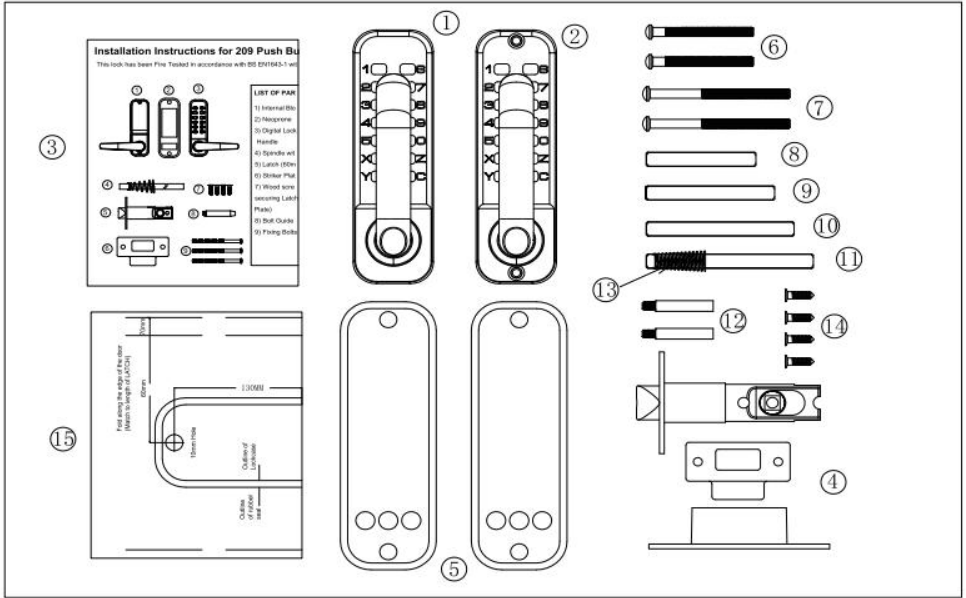
- 1、 Front panelx1
- 2、 Rear panel x 1
- 3、 Manual x1
- 4、 Door fastening plate x 1 set
- 5、 Widened protection rubber mat (160x65mm) x2 pieces
- 6、 Mounting screws M4x40mm x2 pcs.
- 7、 Mounting screws M4x50mmx2 pcs.

- 8、 Mounting spindle (square root) 55mm x 1 pc.
- 9、 Mounting spindle (square root) 63mmx 1pc
- 10、 Mounting spindle (square root) 71mm x 1 pc.
- 11、 Mounting spindle (square root) 79mmx 1 pc.
- 12、 Solid stud (M5xM4x40mm)x2 pcs.
- 13、 Spring x 1
- 14、 Cross-slot flat head self-tapping screws (Phillips wood screws) x4
- 15、 Assisted installation drilling sticker x 1

MODEL:OL-209D2-BY-B-01/OL-209D2-BB-C-03



MODEL:OL-209S2-BY-C-01/OL-209S2-BY-C-07/OL-209S2-BB-C-03



BEFORE INSTALLATION PLEASE:

- 1) Ensure all parts work properly
- 2) Set or change the password
"Setting/Changing Passwords"

The passwords set are in no order and cannot be repeated. Setting a 4-digit code is the most secure.

- 3) Ensure that the door lock can be used normally after setting the code. Insert the square stem into the square hole of the lock cylinder and turn the square stem. The latch can be normally extended and retracted.

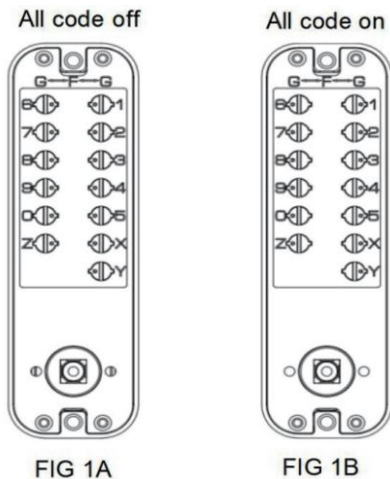
Setting/Changing Passwords

- 1) On the back of the lock body with numeric buttons, you will see the knob with slots, the point direction towards the center. This position is no password status. (See figure 1A)
- 2) "If you want to set a button as the password, gently push down the button with a slotted screwdriver and rotate it 180 degrees so that the dot aligns with a number. This button will then become the password.

The dot should point outward towards 'G' (see figure 1B)

3)"To cancel a password, gently push down the button with a slotted screwdriver and rotate it 180 degrees so that the dot faces the center of the lock body(pointing towards 'F').

Before installing in the door, remember the password you have set.



Installation

- 1) Correctly position and affix the template (Model 209 product template) to the surface of the internal door. Required height off the floor. Ensure that the relevant, marked, door edge alignment template should be properly aligned with the actual door edge. (see figure 2)
- 2) The 10mm diameter holes in the product template are for the square stem spindle holes and the two 7mm diameter holes are for the bolt holes that secure the front and rear panels.

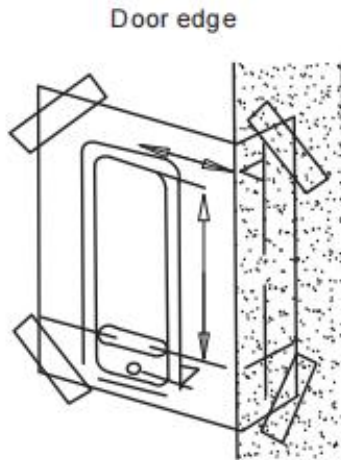


Fig.2

Lock Core Installation:

- 1) Mark a center point on the "Latch Center Line".(see figure 3)
- 2) Drill a hole 25 mm in diameter and 80 mm deep at the marked location.
- 3) Insert the lock core into the drilled hole, then insert the square spindle into the square hole of the lock core and tighten it.
- 4) Drill two small holes, 3mm in diameter, on the lock core installation hole.
- 5) Secure the latch with phillips wood screws to ensure correct positioning.
- 6) Refer to the values on the top of the lock cylinder in Figure 4 to adjust the size, 60mm for the front push, 70mm for the back pull.

FIG 3A

Cut a latch panel slot on the side of the door, and dig a latch mounting hole on the side of the door.

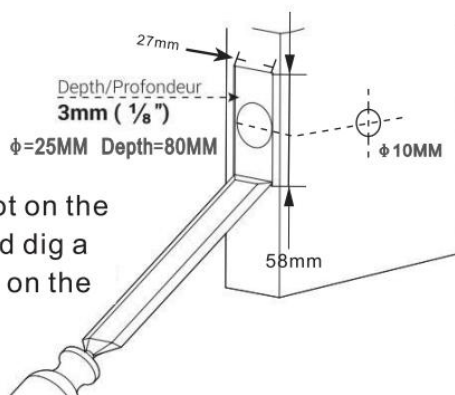
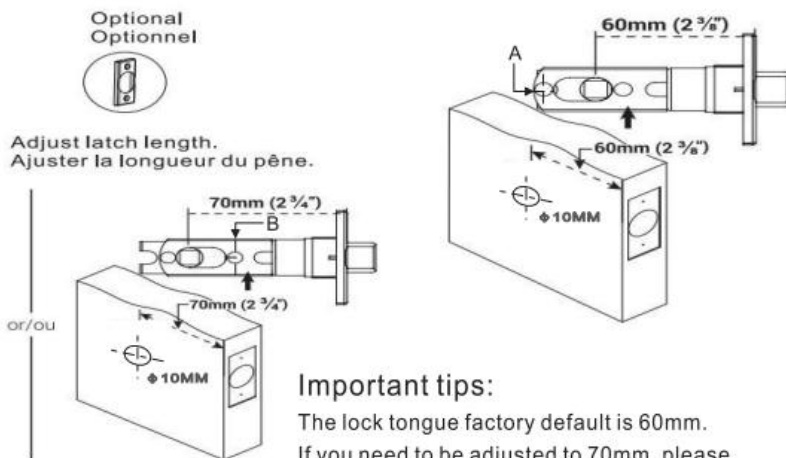


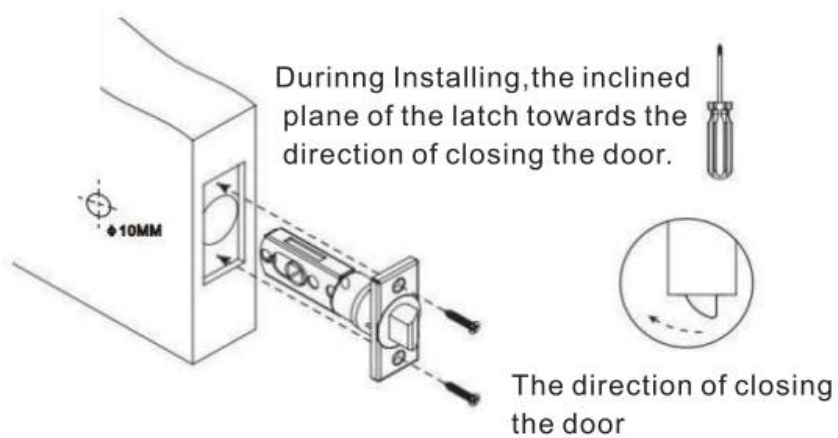
FIG 3B

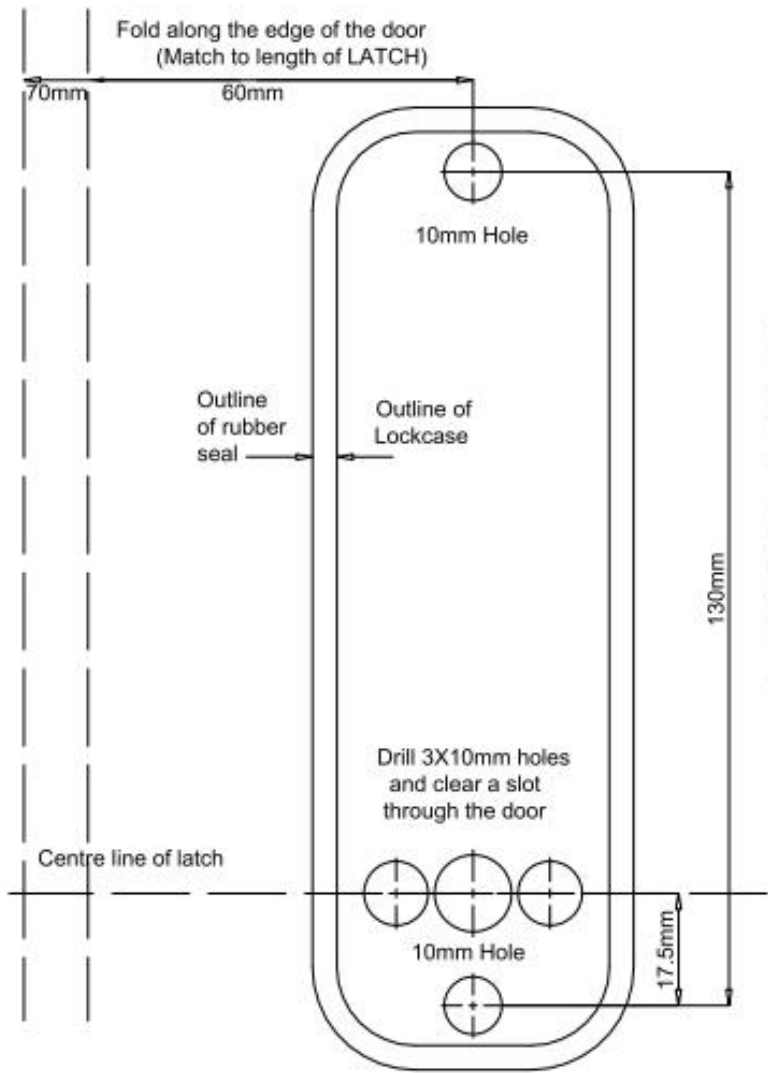


Important tips:

The lock tongue factory default is 60mm.
If you need to be adjusted to 70mm, please remove the hole of screw A and pull the square hole to the 70mm position, and then install the positioning screw in the B hole position.

FIG 3C





TEMPLATES

Handle Adjustment

- 1) After opening the packaging, locate the handles above the lock body. When adjusting the handle direction, first confirm whether the door opens to the left or right.
- 2) Loosen the lock body bolts with a Phillips screwdriver (see figure 4A) to remove the handle from the lock body.
- 3) Adjust the handle to the desired direction for door usage (left or right opening)(see figure 4B/C), then tighten the bolts.
- 4) Insert the square spindle into the square spindle hole and turn the square spindle so that the triangular arrow on the spindle sleeve faces toward the handle.

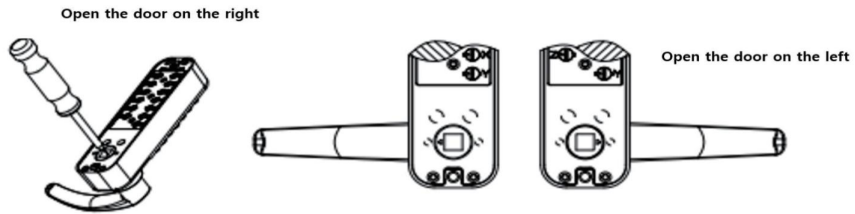


FIG 4A

FIG 4B

FIG 4C

Installation and debugging

- 1) First, screw the installation screws into the screw holes of the front password lock. Then, choose the corresponding size of the drive shaft and install the fixing screws based on the thickness of the door.
- 2) The default size of the drive shaft (8x8) is designed for door thicknesses ranging from 35mm to 65mm. If necessary, trim the drive shaft or adjust the length of the installation screws to fit the door thickness.
- 3) Insert one end of the drive shaft with a spring into the square hole of the front door lock (as shown in figure 5), and insert the other end into the square hole of the back door lock. Use the included gasket and installation screws for installation.
- 4) Before tightening the installation screws, ensure that the lock is vertical and test the unlocking function to ensure proper operation. Then, tighten the fixing screws to complete the installation.
- 5) Important note: Do not close the door until you have confirmed that the password and lock are functioning properly. Avoid overtightening the door lock and seals to prevent damage to the mechanism.

- 6) If necessary, shorten the screw length according to the thickness of the door
- 7) When shortening the screw, allow at least 4-5 threads to screw into the lock body.
- 8) Place the rubber pad behind the mechanical lock and fix the top and bottom of the lock with fixing screws.
- 9) Before tightening the screws, ensure that the mechanical lock panel is vertical, and test the unlocking function to ensure that it can open and close normally.
- 10) Do not tighten the fixing screws too tightly to avoid damaging the internal mechanism and affecting the operation of the lock.

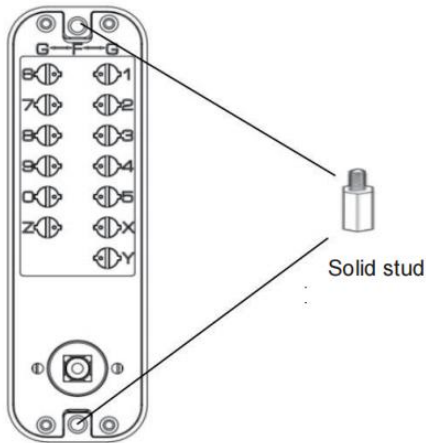


FIG 5A

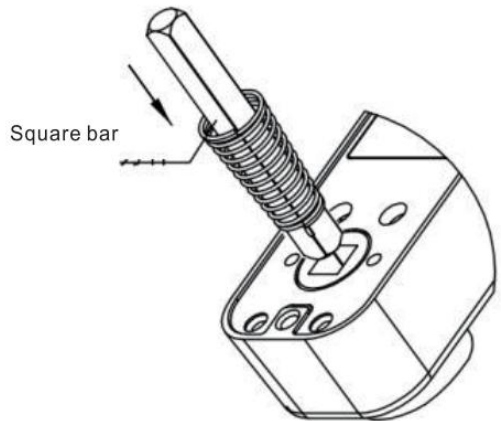


FIG 5B

No.	Model	Photo	The thickness of the door	Solid stud	Screw	Square spindle
1	OL-209D2-BY-B-01 OL-209D2-BB-C-03		35mm-42mm	(M5xM4x40mm) x 2	M4x40 x 2	55mm x 1
			43mm-50mm			63mm x 1
			51mm-58mm		M4x50 x 2	71mm x 1
			59mm-65mm			79mm x 1
2	OL-209S2-BY-C-01 OL-209S2-BY-C-07 OL-209S2-BB-C-03		35mm-42mm	(M5xM4x40mm) x 2	M4x40 x 2	55mm x 1
			43mm-50mm			63mm x 1
			51mm-58mm		M4x50 x 2	71mm x 1
			59mm-65mm			79mm x 1

Door frame fastening plate, box, fixing

- 1) Important Note: The installed fastening plate must be positioned so that the lock core can enter the hole.
- 2) Taking the above into account, the door frame fastening plate must be correctly placed.
- 3) Once the correct position has been determined, draw lines around the fastening plate and around the two hole positions to mark them.
- 4) Remove the fastening plate, align the two hole locations of the box with the two hole locations where the marks were left, and draw marked lines along the perimeter of the box.
- Remove the box.
- 5) Make a square hole along the line about the size of the box, about 12mm deep, so that the box can be put down easily. Open a square hole about 1mm deep.
- 6) The square holes for the fasteners will allow the front fasteners to sit flush in the door frame.

FIG 6A

Locate the latch box mounting hole positions on the door frame and draw the hole sizes on the door frame

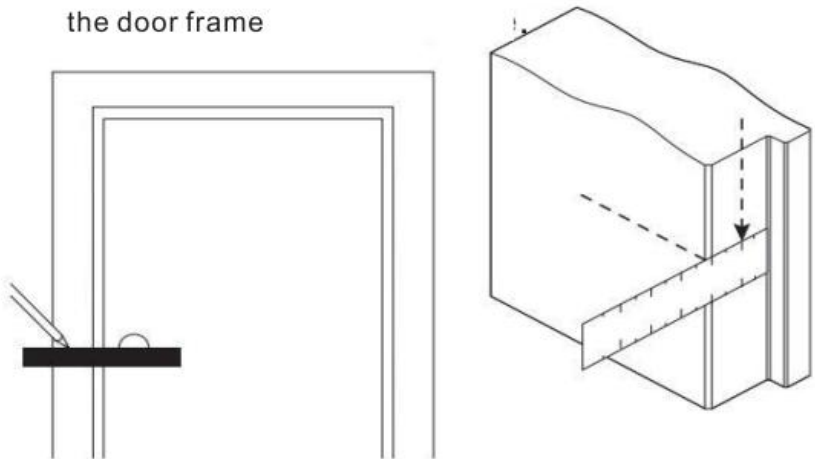


FIG 6B

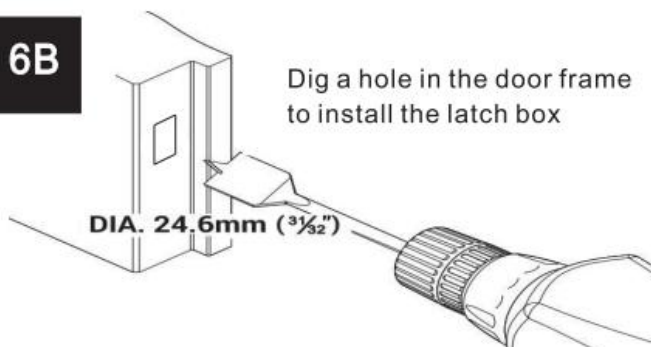


FIG 6C

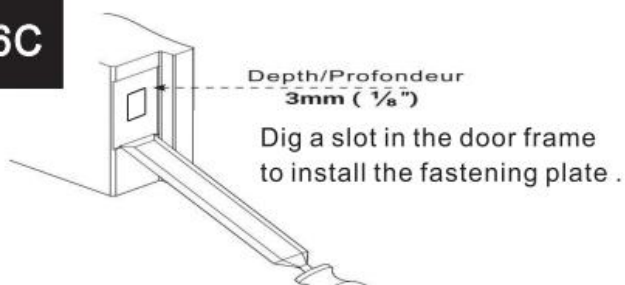
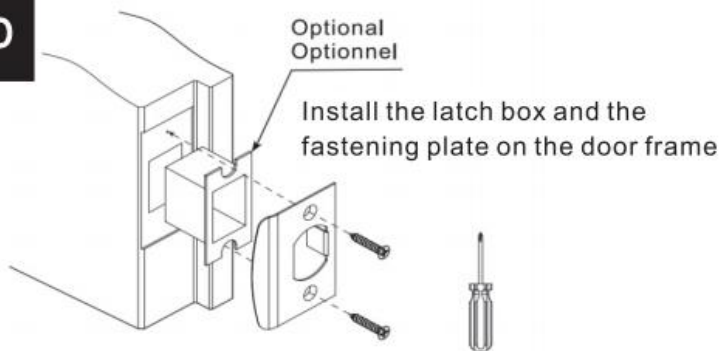


FIG 6D



SETTING AND CANCELING CONSTANT OPEN MODE

First enter the correct password, press down the handle while holding the Y button, then release the handle before releasing the Y button to complete the constant open mode setting. Canceling Constant Open Mode: press and hold the C button while pressing down the handle to complete the cancellation of the constant open mode.

Manufacturer: Shanghai muxin muyeyouxiangongsi

Address: Shuangchenglu 803nong11hao1602A-1609shi, baoshanqu, shanghai 200000 CN.

EC REP: E-CrossStu GmbH. Mainzer Landstr.69, 60329 Frankfurt am Main.

UK REP: YH CONSULTING LIMITED. C/O YH Consulting Limited Office 147, Centurion House, London Road, Staines-upon-Thames, Surrey, TW18 4AX

Imported to AUS: SIHAO PTY LTD. 1 ROKEVA STREET EASTWOOD NSW 2122 Australia

Imported to USA: Sanven Technology Ltd. Suite 250, 9166 Anaheim Place, Rancho Cucamonga, CA 91730

VEVOR[®]
TOUGH TOOLS, HALF PRICE

Technical Support and E-Warranty Certificate
www.vevor.com/support

VEVOR[®]

TOUGH TOOLS, HALF PRICE

Wsparcie techniczne i certyfikat gwarancji
elektronicznej www.vevor.com/support

MECHANICZNY BEZKLUCZYKOWY ZAMEK DRZWI

INSTRUKCJA OBSŁUGI

Nadal staramy się oferować Państwu narzędzia w konkurencyjnych cenach. „Oszczędź połowę”, „Połowa ceny” lub inne podobne wyrażenia używane przez nas stanowią jedynie szacunkowe oszczędności, jakie możesz uzyskać, kupując u nas określone narzędzia w porównaniu z głównymi markami i niekoniecznie oznaczają one objęcie wszystkich kategorii narzędzi oferowanych przez nas. Uprzejmie przypominamy, aby dokładnie sprawdzić, czy składając u nas zamówienie faktycznie oszczędzasz połowę w porównaniu z głównymi markami.

VEVOR[®]
TOUGH TOOLS, HALF PRICE

MECHANICZNY BEZKLUCZYKOWY
ZAMEK DRZWI

MODEL:OL-209D2-BY-B-01/OL-209S2-BY-C-01/OL-209D2-BB-C-03/

OL-209S2-BY-C-07/OL-209S2-BB-C-03



(Zdjęcie ma charakter poglądowy, proszę odnieść się do rzeczywistego obiektu)

POTRZEBUJESZ POMOCY? SKONTAKTUJ SIĘ Z NAMI!

Masz pytania dotyczące produktu? Potrzebujesz wsparcia technicznego? Skontaktuj się z nami:

Wsparcie techniczne i certyfikat gwarancji elektronicznej
www.vevor.com/support

To jest oryginalna instrukcja, przed użyciem należy uważnie przeczytać wszystkie instrukcje. VEVOR zastrzega sobie jasną interpretację naszej instrukcji obsługi. Wygląd produktu będzie zależał od produktu, który otrzymałeś. Prosimy o wybaczenie, że nie poinformujemy Cię ponownie, jeśli w naszym produkcie pojawią się jakiegokolwiek aktualizacje technologiczne lub oprogramowania.

INSTRUKCJA BEZPIECZEŃSTWA I ŚRODKI OSTROŻNOŚCI

OSTRZEŻENIE:

Przeczytaj ten materiał przed użyciem tego produktu. Nieprzestrzeganie tego może skutkować poważny uraz.

Środki ostrożności podczas montażu:

- 1) Montaż należy wykonywać wyłącznie zgodnie z niniejszą instrukcją. Nieprawidłowy montaż może stwarzać zagrożenia.
- 2) Podczas pracy należy nosić okulary ochronne i wytrzymałe rękawice robocze zgodne z normą ANSI. montaż.
- 3) Utrzymuj miejsce zgromadzenia w czystości i zapewnij dobre oświetlenie.
- 4) Nie dopuszczaj osób postronnych na teren montażu podczas jego trwania.

NOTATKA:

1. Zalecana długość hasła wynosi 4-6 cyfr.
2. Naciśnij klawisz C, aby zresetować, zanim wpiszesz hasło.
3. Hasło nie musi być wpisywane w kolejności.
4. Zmiana hasła wymaga rozmontowania i ponownego zamontowania.

Lista części

1. Panel przedni x1

2. Panel tylny x 1

3. Instrukcja x1

4. Płytki mocujące drzwi x 1 zestaw

5. Rozszerzona gumowa mata ochronna (160x65mm) x2 sztuki

6. Śruby montażowe M4x40mm x2 szt.

7. Śruby montażowe M4x50mm x2 szt.

8Trzpień montażowy (pierwiastek kwadratowy) 55mm x 1 szt.

9Wrzeciono montażowe (pierwiastek kwadratowy) 63mm x 1 szt.

10Trzpień montażowy (pierwiastek kwadratowy) 71mm x 1 szt.

11Wrzeciono montażowe (pierwiastek kwadratowy) 79mm x 1 szt.

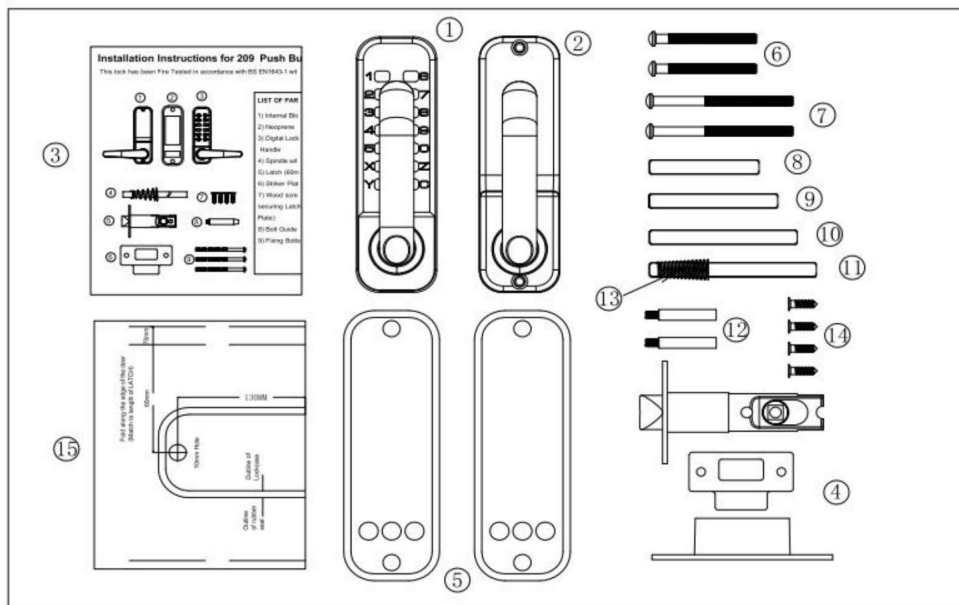
12Szpilka pełna (M5xM4x40mm) x 2 szt.

13Sprężyna x 1

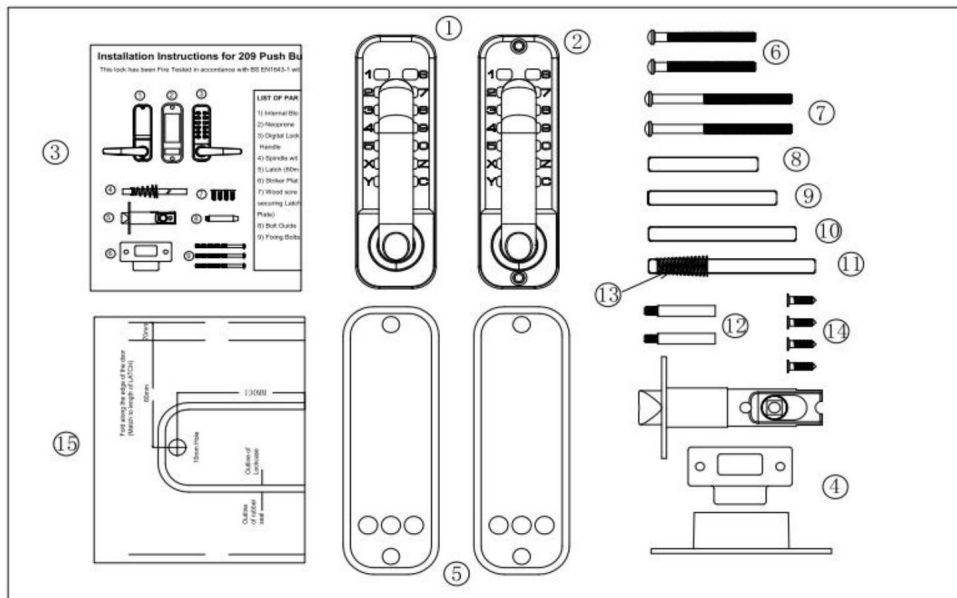
14Wkręty samogwintujące z łbem płaskim i rowkiem krzyżowym (wkręty do drewna Phillips) x4

15Naklejka z instrukcją wiercenia instalacji x 1

MODEL:OL-209D2-BY-B-01/OL-209D2-BB-C-03



MODEL:OL-209S2-BY-C-01/OL-209S2-BY-C-07/OL-209S2-BB-C-03



PRZED INSTALACJĄ:

1) Upewnij się, że wszystkie części działają prawidłowo

2) Ustaw lub zmień hasło

„Ustawianie/zmiana haseł”

Ustawione hasła nie są uporządkowane i nie mogą się powtarzać. Ustawienie 4-cyfrowego kodu jest najbezpieczniejszy.

3) Upewnij się, że po ustawieniu kodu można normalnie korzystać z zamka drzwi. Włóż

Włóż kwadratowy trzpień do kwadratowego otworu cylindra zamka i obróć kwadratowy trzpień.

Zatrask można normalnie wysuwać i chować.

Ustawianie/zmiana haseł

1) Na tylnej stronie korpusu zamka z przyciskami numerycznymi zobaczysz pokrętko z

szczeliny, kierunek punktu w stronę środka

Pozycja ta nie jest objęta statusem hasła. (Zobacz rysunek 1A)

2) „Jeśli chcesz ustawić przycisk jako hasło, delikatnie naciśnij przycisk za pomocą

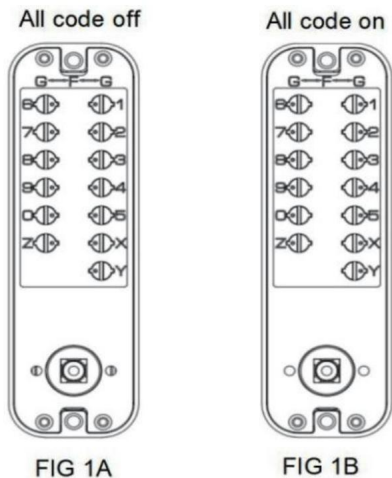
śrubokręt płaski i obróć go o 180 stopni, tak aby kropka pokrywała się z liczbą.

Ten przycisk stanie się hasłem.

Kropka powinna być skierowana na zewnątrz w stronę litery „G” (patrz rysunek 1B)

3) Aby anulować hasło, delikatnie naciśnij przycisk płaskim śrubokrętem i obróć go o 180 stopni, tak aby kropka była skierowana w stronę środka korpusu zamka (w stronę litery „F”).

Przed montażem w drzwiach zapamiętaj ustawione hasło.



Instalacja

- 1) Prawidłowo umieść i przymocuj szablon (szablon produktu Model 209) powierzchnia wewnętrznych drzwi. Wymagana wysokość od podłogi. Upewnij się, że odpowiedni, oznaczony szablon wyrównania krawędzi drzwi powinien być prawidłowo wyrównany z rzeczywistą krawędzią drzwi. (patrz rysunek 2)
- 2) Otwory o średnicy 10 mm w szablonie produktu są przeznaczone do trzonu kwadratowego otwory wrzeciona i dwa otwory o średnicy 7 mm są przeznaczone na otwory na śruby, Zabezpiecz przedni i tylny panel.

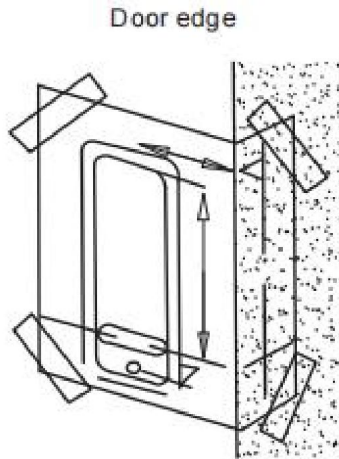


Fig.2

Montaż rdzenia zamka:

- 1) Zaznacz punkt środkowy na „linii środkowej zatrzasku”. (patrz rysunek 3)
- 2) Wywierć otwór o średnicy 25 mm i głębokości 80 mm w zaznaczonym miejscu.
- 3) Włóż rdzeń zamka do wywierconego otworu, a następnie włóż kwadratowy trzpień do kwadratowego otworu w rdzeniu zamka i dokręć go.
- 4) Wywierć dwa małe otwory o średnicy 3 mm w otworze montażowym wkładu zamka.
- 5) Zabezpiecz zatrzask wkrętami do drewna z gniazdem krzyżakowym, aby zapewnić prawidłowe ustawienie.
- 6) Aby wyregulować zamek, należy zapoznać się z wartościami podanymi na górze cylindra zamka na rysunku 4. rozmiar, 60mm dla pchania do przodu, 70mm dla ciągnięcia do tyłu.

FIG 3A

Cut a latch panel slot on the side of the door, and dig a latch mounting hole on the side of the door.

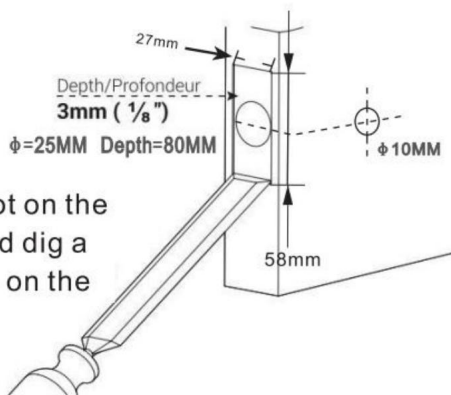
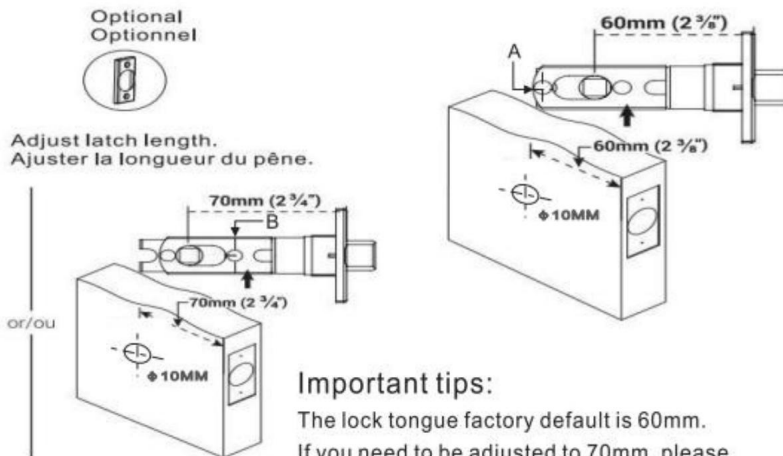


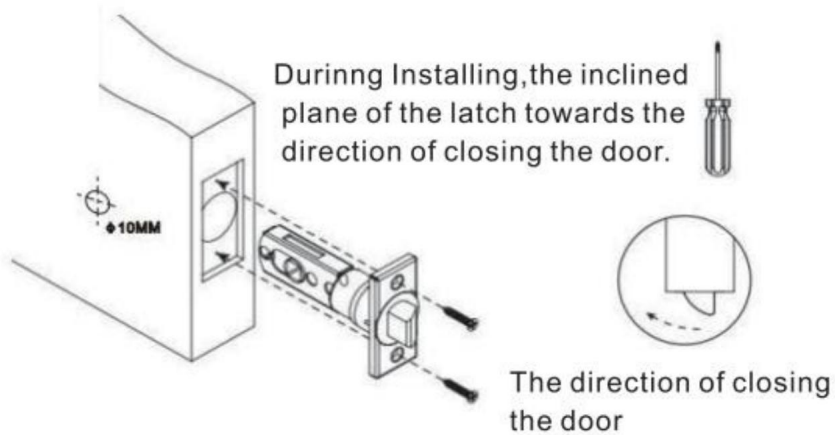
FIG 3B

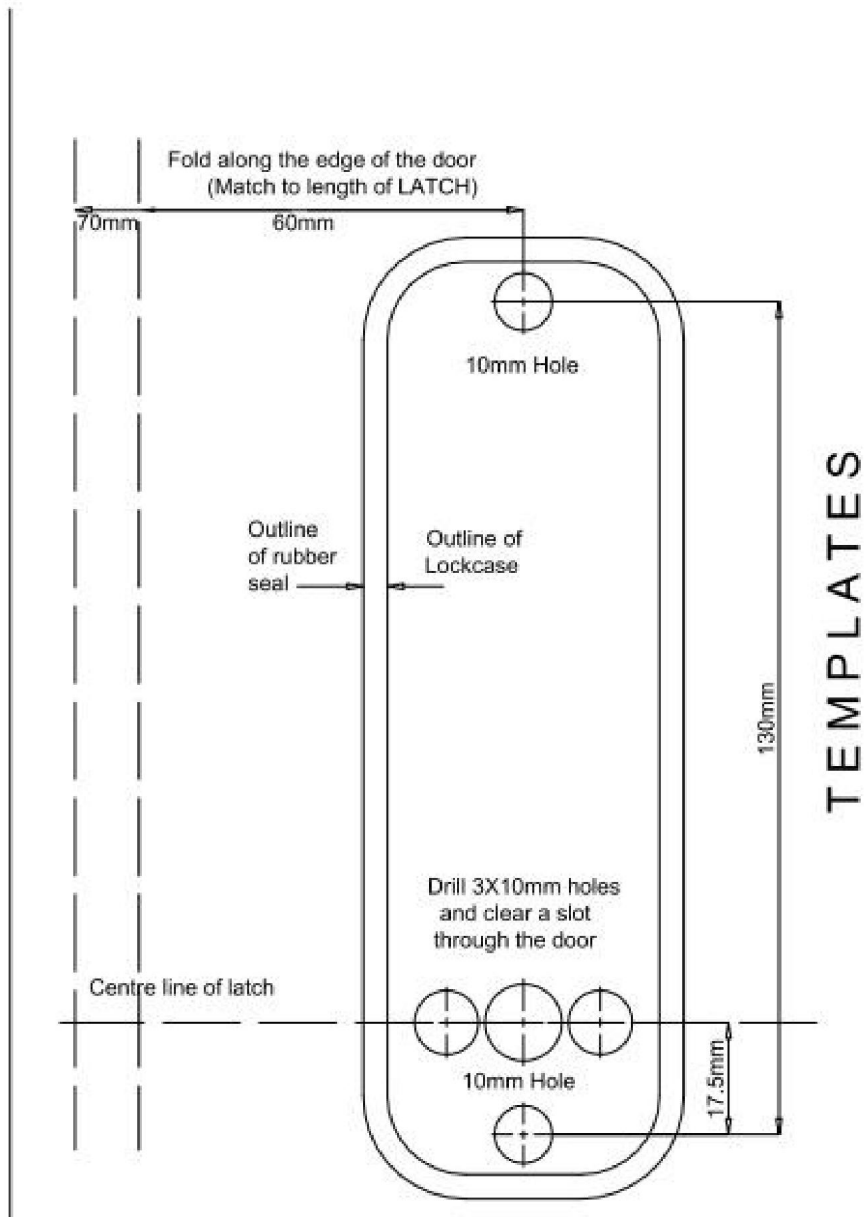


Important tips:

The lock tongue factory default is 60mm.
If you need to be adjusted to 70mm, please remove the hole of screw A and pull the square hole to the 70mm position, and then install the positioning screw in the B hole position.

FIG 3C





Regulacja uchwytu

- 1) Po otwarciu opakowania zlokalizuj uchwyty nad korpusem zamka. Kiedy regulując kierunek klamki, najpierw sprawdź, czy drzwi otwierają się w lewo lub w prawo.
- 2) Odkręć śruby korpusu zamka za pomocą śrubokręta płaskiego (patrz rysunek 4A), aby go wyjąć. uchwyty z korpusu zamka.
- 3) Ustaw klamkę w pożądanym kierunku użytkowania drzwi (lewy lub prawy). (otwór) (patrz rysunek 4B/C), a następnie dokręć śruby.
- 4) Włóż kwadratowy wrzeciono do otworu kwadratowego wrzeciona i obróć kwadratowy wrzeciono. wrzeciono tak, aby trójkątna strzałka na tulei wrzeciona była skierowana w stronę uchwytu.

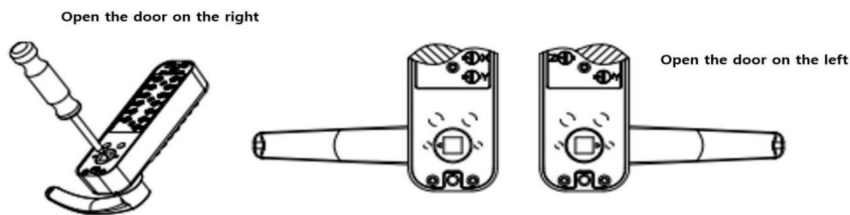


FIG 4A

FIG 4B

FIG 4C

Instalacja i debugowanie

- 1) Najpierw wkręć śruby montażowe w otwory na śruby w przednim haśle zamka. Następnie należy wybrać odpowiedni rozmiar wału napędowego i zamontować element mocujący śrub w zależności od grubości drzwi.
- 2) Domyślny rozmiar wału napędowego (8x8) jest przeznaczony do drzwi o grubości od 35 mm do 65 mm. W razie potrzeby przytnij wał napędowy lub dostosuj długość śruby montażowe pasujące do grubości drzwi.
- 3) Włóż jeden koniec wału napędowego ze sprężyną do kwadratowego otworu z przodu zamek drzwiowy (jak pokazano na rysunku 5) i włóż drugi koniec do kwadratowego otworu zamek tylnych drzwi. Do montażu użyj dołączonej uszczelki i śrub montażowych.
- 4) Przed dokręceniem śrub montażowych należy sprawdzić, czy zamek znajduje się w pozycji pionowej i wykonać test. funkcja odblokowania, aby zapewnić prawidłowe działanie. Następnie dokręć śruby mocujące aby dokończyć instalację.
- 5) Ważna uwaga: Nie zamykaj drzwi, dopóki nie upewnisz się, że hasło i blokada działają prawidłowo. Unikaj nadmiernego dokręcania blokady drzwi i uszczelki zapobiegające uszkodzeniom mechanizmu.

- 6) W razie potrzeby skróć długość śruby odpowiednio do grubości drzwi
- 7) Podczas skracania śruby należy pozostawić co najmniej 4-5 gwintów na wkręcenie się w zamek ciała.
- 8) Umieść gumową podkładkę za blokadą mechaniczną i zamocuj górę i dół
Zamek ze śrubami mocującymi.
- 9) Przed dokręceniem śrub upewnij się, że panel blokady mechanicznej znajduje się w pozycji pionowej i przetestuj funkcję odblokowania, aby upewnić się, że można go normalnie otwierać i zamykać.
- 10) Nie dokręcaj śrub mocujących zbyt mocno, aby uniknąć uszkodzenia wnętrza mechanizmu i wpływającego na działanie zamka.

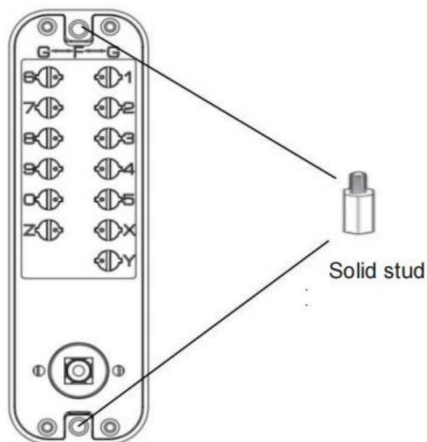


FIG 5A

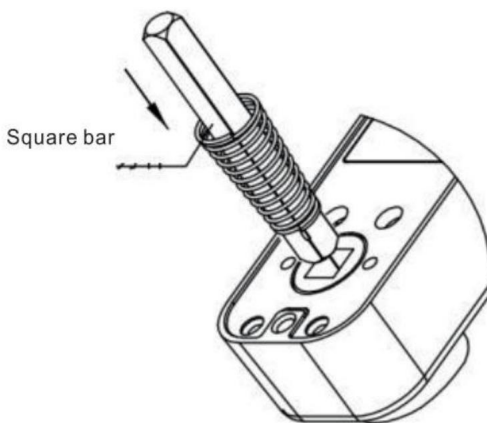


FIG 5B

No.	Model	Photo	The thickness of the door	Solid stud	Screw	Square spindle
1	OL-209D2-BY-B-01 OL-209D2-BB-C-03		35mm-42mm	(M5xM4x40mm) x 2	M4x40 x 2	55mm x 1
			43mm-50mm			63mm x 1
			51mm-58mm		M4x50 x 2	71mm x 1
			59mm-65mm			79mm x 1
2	OL-209S2-BY-C-01 OL-209S2-BY-C-07 OL-209S2-BB-C-03		35mm-42mm	(M5xM4x40mm) x 2	M4x40 x 2	55mm x 1
			43mm-50mm			63mm x 1
			51mm-58mm		M4x50 x 2	71mm x 1
			59mm-65mm			79mm x 1

Płyta mocująca ościeżnicę, skrzynka, mocowanie

1) Ważna uwaga: Zamontowaną płytkę mocującą należy ustawić tak, aby zamek rdzeń może dostać się do otworu.

2) Biorąc powyższe pod uwagę, należy prawidłowo zamontować płytę mocującą ościeżnicę drzwi.
umieszczony.

3) Po ustaleniu właściwej pozycji narysuj linie wokół zapięcia płytkę i wokół dwóch otworów, aby je oznaczyć.

4) Zdejmij płytkę mocującą, wyrównaj dwa otwory skrzynki z dwoma zaznacz miejscami otworów, w których pozostawiono ślady i narysuj zaznaczone linie wzdłuż obwód pudełka.
Wyjmij pudełko.

5) Zrób kwadratowy otwór wzdłuż linii o rozmiarze pudełka, około 12 mm głębokości, tak aby można było łatwo postawić pudełko. Otwórz kwadratowy otwór o głębokości około 1 mm.

6) Kwadratowe otwory na elementy mocujące pozwolą na dokładne osadzenie elementów mocujących z przodu framuga drzwi.

FIG 6A

Locate the latch box mounting hole positions on the door frame and draw the hole sizes on the door frame

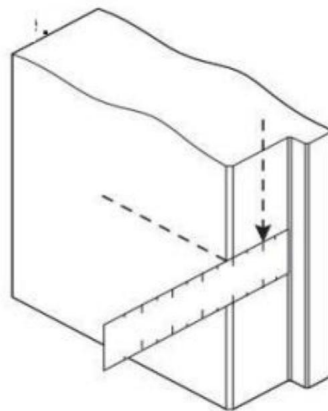
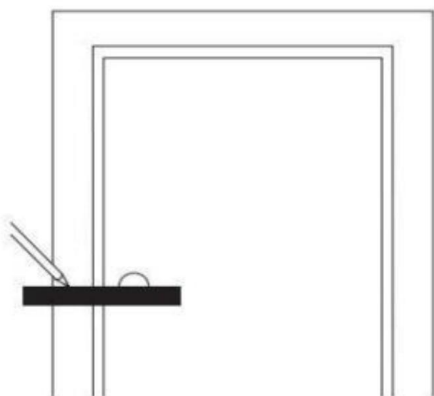


FIG 6B

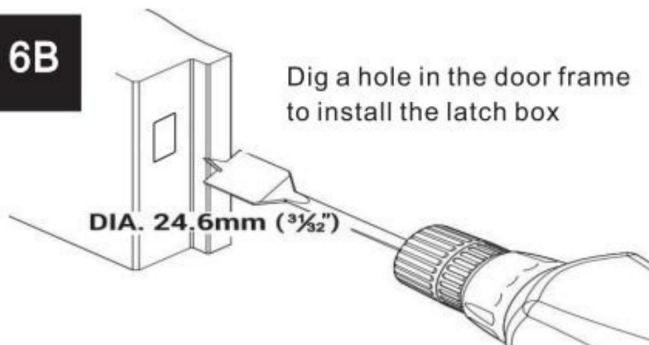


FIG 6C

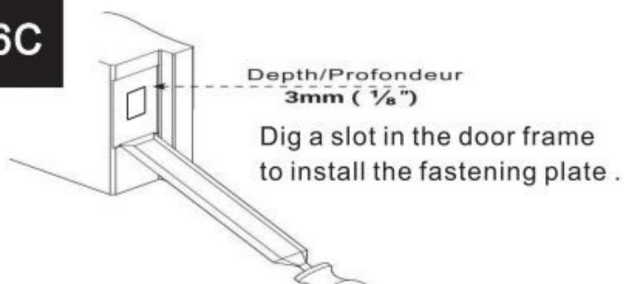
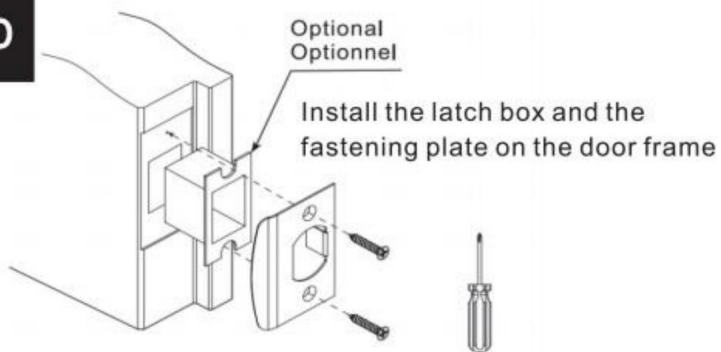


FIG 6D



USTAWIANIE I ANULOWANIE TRYBU STAŁEGO OTWARCIA

Najpierw wprowadź prawidłowe hasło, naciśnij uchwyt, trzymając jednocześnie klawisz Y przycisk, a następnie zwolnij uchwyt przed zwolnieniem przycisku Y, aby zakończyć ustawienie stałego trybu otwartego. Anulowanie stałego trybu otwartego: naciśnij i przytrzymaj naciśnij przycisk C, naciskając jednocześnie uchwyt, aby zakończyć anulowanie trybu stałego otwarcia.

Producent: Shanghaimuxinmuyeyouxiangongsi

Adres: Shuangchenglu 803nong11hao1602A-1609shi, baoshanqu, szanghaj 200000 CN.

Przedstawiciel KE: E-CrossStu GmbH. Mainzer Landstr. 69, 60329 Frankfurt am
Główny.

ODPOWIEDZIALNOŚĆ W WIELKIEJ BRYTANII: YH CONSULTING LIMITED. C/O Biuro YH Consulting Limited
147, Centurion House, London Road, Staines-upon-Thames, Surrey, TW18 4AX

Importowane do AUS: SIHAO PTY LTD. 1 ROKEVA STREET EASTWOOD
NSW 2122 Australia

Importowane do USA: Sanven Technology Ltd. Suite 250, 9166 Anaheim Place, Rancho
Cucamonga, CA 91730

VEVOR®
TOUGH TOOLS, HALF PRICE

Wsparcie techniczne i certyfikat gwarancji
elektronicznej www.vevor.com/support

VEVOR[®]

TOUGH TOOLS, HALF PRICE

Supporto tecnico e certificato di garanzia

elettronica www.vevor.com/support

SERRATURA MECCANICA SENZA CHIAVE

MANUALE D'USO

Continuiamo a impegnarci per fornirvi strumenti a prezzi competitivi.

"Risparmia la metà", "Metà prezzo" o qualsiasi altra espressione simile da noi utilizzata rappresenta solo una stima del risparmio che potresti ottenere acquistando determinati utensili con noi rispetto ai principali marchi principali e non significa necessariamente coprire tutte le categorie di utensili da noi offerti. Ti ricordiamo gentilmente di verificare attentamente quando effettui un ordine con noi se stai effettivamente risparmiando la metà rispetto ai principali marchi principali.

VEVOR[®]

TOUGH TOOLS, HALF PRICE

CHIAVE MECCANICA

SERRATURA DELLA PORTA

MODELLO:OL-209D2-BY-B-01/OL-209S2-BY-C-01/OL-209D2-BB-C-03/

Codice articolo: OL-209S2-BY-C-07/OL-209S2-BB-C-03



(L'immagine è solo a scopo illustrativo; fare riferimento all'oggetto reale)

HAI BISOGNO DI AIUTO? CONTATTACI!

Hai domande sui prodotti? Hai bisogno di supporto tecnico? Non esitare a contattarci:

**Supporto tecnico e certificato di garanzia
elettronica www.vevor.com/support**

Questa è l'istruzione originale, si prega di leggere attentamente tutte le istruzioni del manuale prima di utilizzare. VEVOR si riserva una chiara interpretazione del nostro manuale utente. L'aspetto del prodotto sarà soggetto al prodotto ricevuto. Vi preghiamo di perdonarci se non vi informeremo di nuovo se ci sono aggiornamenti tecnologici o software sul nostro prodotto.

ISTRUZIONI DI SICUREZZA E PRECAUZIONI

AVVERTIMENTO:

Leggere questo materiale prima di utilizzare questo prodotto. La mancata osservanza di questa norma può comportare lesioni gravi.

Precauzioni di montaggio:

- 1) Assemblare solo secondo queste istruzioni. Un assemblaggio improprio può creare pericoli.
- 2) Indossare occhiali di sicurezza approvati ANSI e guanti da lavoro resistenti durante l'assemblaggio.
- 3) Mantenere l'area di assemblaggio pulita e ben illuminata.
- 4) Tenere gli astanti lontani dall'area durante l'assemblea.

NOTA:

1. La lunghezza consigliata per la password è di 4-6 cifre.
2. Premere il tasto C per reimpostare prima di immettere la password.
3. Non è necessario immettere la password in sequenza.
4. Per cambiare la password è necessario smontare e sostituire il dispositivo.

Elenco delle parti

1) Pannello frontale x1

2) Pannello posteriore x 1

3) Manuale x1

4) Piastra di fissaggio porta x 1 set

5) Tappetino di protezione in gomma allargato (160x65mm) x2 pezzi

6. Viti di montaggio M4x40mm x2 pz.

7) Viti di montaggio M4x50mm x2 pz.

8) Mandrino di montaggio (radice quadrata) 55mm x 1 pz.

9) Mandrino di montaggio (radice quadrata) 63mm x 1pz

10. Perno di montaggio (radice quadrata) 71 mm x 1 pz.

11) Mandrino di montaggio (radice quadrata) 79mm x 1 pz.

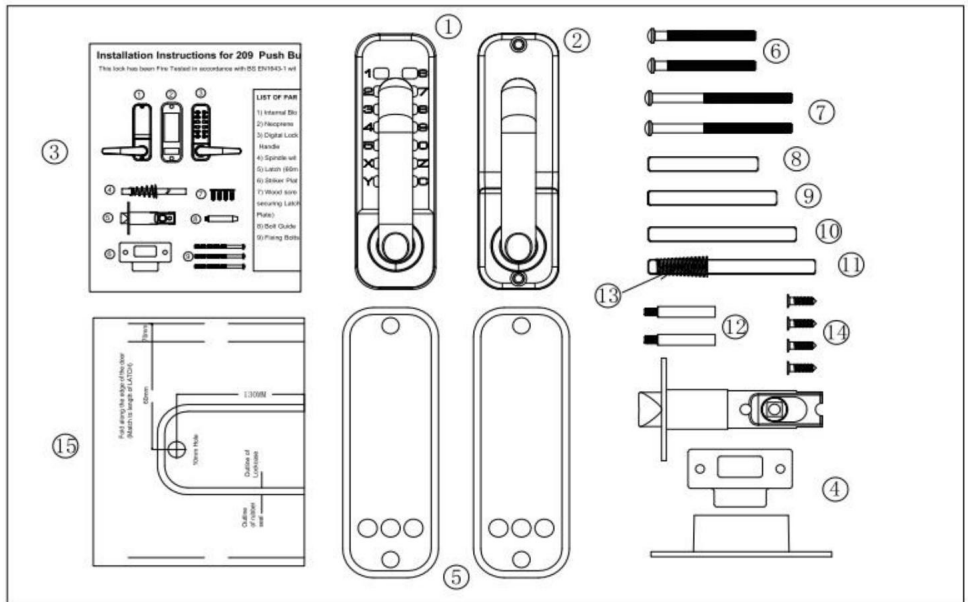
12) Perno solido (M5xM4x40mm) x 2 pz.

13) Primavera x 1

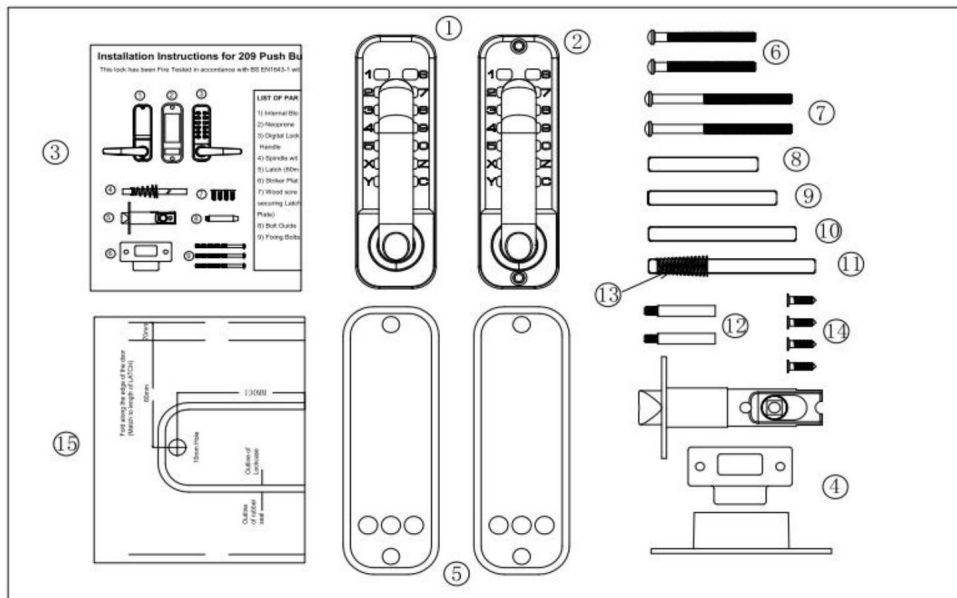
14) Viti autofilettanti a testa piatta con intaglio a croce (viti per legno Phillips) x4

15, Adesivo per foratura assistita x 1

MODELLO: OL-209D2-BY-B-01/OL-209D2-BB-C-03



MODELLO: OL-209S2-BY-C-01/OL-209S2-BY-C-07/OL-209S2-BB-C-03



PRIMA DELL'INSTALLAZIONE PER FAVORE:

1) Assicurarsi che tutte le parti funzionino correttamente

2) Impostare o modificare la password

"Impostazione/modifica delle password"

Le password impostate non sono in ordine e non possono essere ripetute. Impostazione di un codice a 4 cifre è il più sicuro.

3) Assicurarsi che la serratura della porta possa essere utilizzata normalmente dopo aver impostato il codice. Inserirlo

Inserire lo stelo quadrato nel foro quadrato del cilindro della serratura e ruotare lo stelo quadrato.

Normalmente il fermo può essere esteso e retracts.

Impostazione/modifica delle password

1) Sul retro del corpo della serratura con i pulsanti numerici, vedrai la manopola con

slot, la direzione del punto verso il centro

Questa posizione non è uno stato di password. (Vedi figura 1A)

2) "Se si desidera impostare un pulsante come password, premere delicatamente il pulsante con un

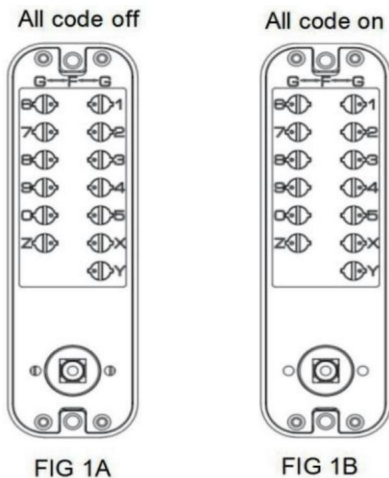
cacciavite a taglio e ruotarlo di 180 gradi in modo che il punto si allinei con un numero.

Questo pulsante diventerà la password.

Il punto dovrebbe puntare verso l'esterno, verso la lettera "G" (vedere figura 1B)

3) Per annullare una password, premere delicatamente il pulsante con un cacciavite a taglio e ruotarlo di 180 gradi in modo che il punto sia rivolto verso il centro del corpo del lucchetto (puntando verso la "F").

Prima di procedere all'installazione sulla porta, ricordatevi la password impostata.



Installazione

1) Posizionare e fissare correttamente il modello (modello di prodotto 209)

la superficie della porta interna Altezza richiesta dal pavimento. Assicurarsi che la

il modello di allineamento del bordo della porta pertinente e contrassegnato deve essere allineato correttamente con il bordo effettivo della porta. (vedi figura 2)

2) I fori da 10 mm di diametro nel modello del prodotto sono per lo stelo quadrato

i fori del mandrino e i due fori da 7 mm di diametro sono per i fori dei bulloni che fissare i pannelli anteriore e posteriore.

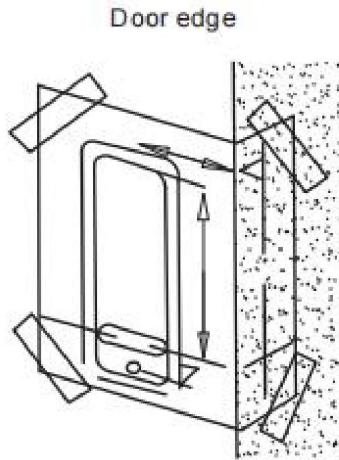


Fig.2

Installazione del nucleo della serratura:

1) Segnare un punto centrale sulla "linea centrale del fermo" (vedere figura 3)

2) Praticare un foro di 25 mm di diametro e 80 mm di profondità nel punto contrassegnato.

3) Inserire il nucleo della serratura nel foro praticato, quindi inserire il perno quadrato in il foro quadrato del nucleo della serratura e serrarlo.

4) Praticare due piccoli fori da 3 mm di diametro nel foro di installazione del nucleo della serratura.

5) Fissare il fermo con viti per legno con testa a croce per garantire il corretto posizionamento.

6) Fare riferimento ai valori sulla parte superiore del cilindro della serratura nella Figura 4 per regolare il dimensioni: 60 mm per la spinta anteriore, 70 mm per la trazione posteriore.

FIG 3A

Cut a latch panel slot on the side of the door, and dig a latch mounting hole on the side of the door.

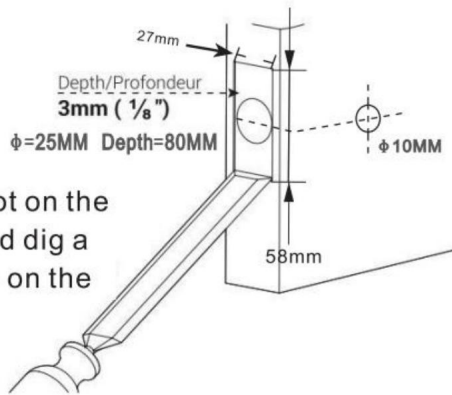
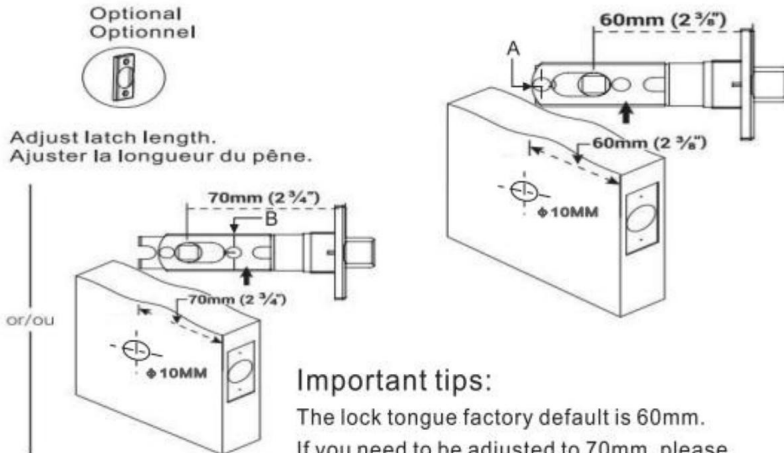


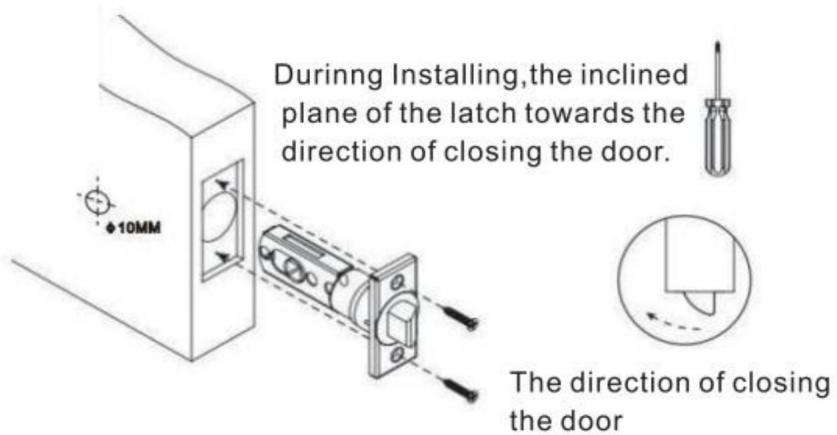
FIG 3B

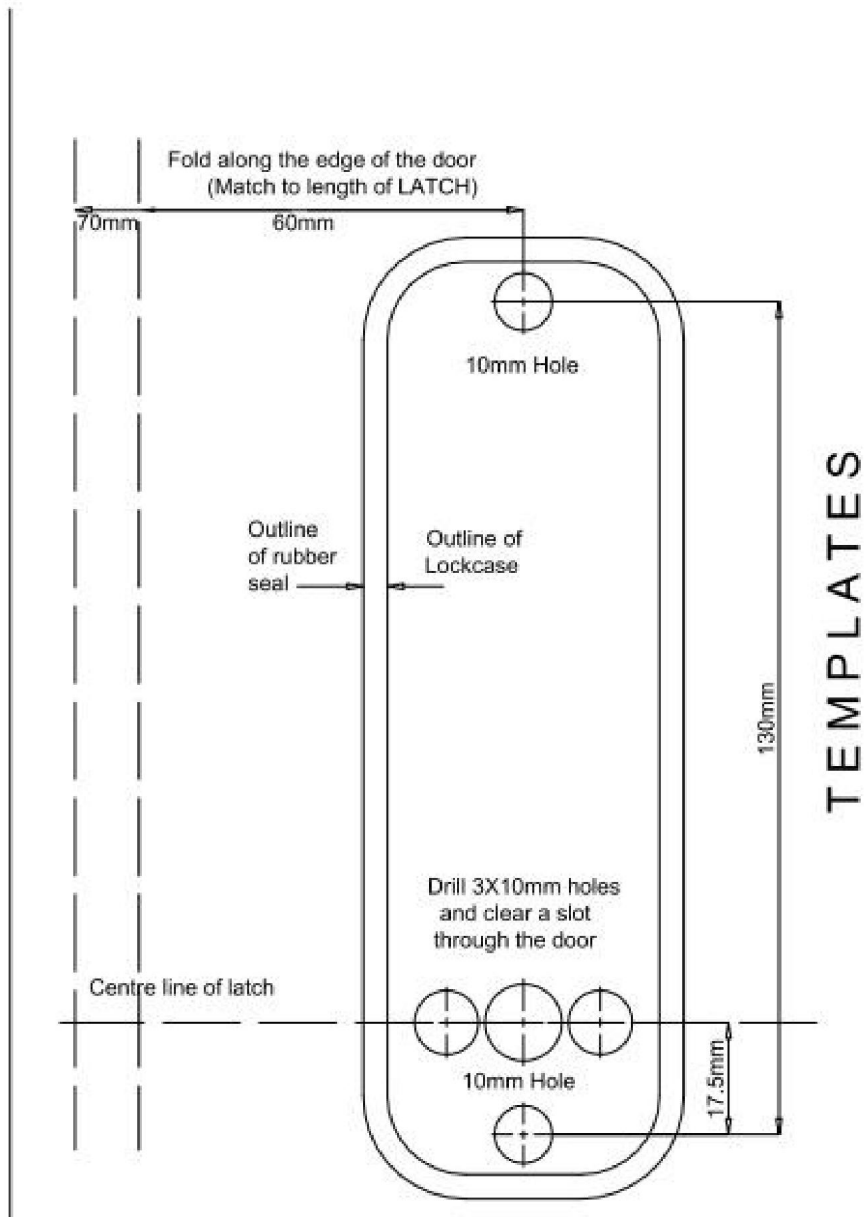


Important tips:

The lock tongue factory default is 60mm.
If you need to be adjusted to 70mm, please remove the hole of screw A and pull the square hole to the 70mm position, and then install the positioning screw in the B hole position.

FIG 3C





Regolazione della maniglia

- 1) Dopo aver aperto la confezione, individuare le maniglie sopra il corpo della serratura. Quando regolando la direzione della maniglia, verificare prima se la porta si apre verso sinistra o a destra.
- 2) Allentare i bulloni del corpo della serratura con un cacciavite a stella (vedere figura 4A) per rimuoverlo la maniglia dal corpo della serratura.
- 3) Regolare la maniglia nella direzione desiderata per l'uso della porta (sinistra o destra) apertura)(vedere figura 4B/C), quindi serrare i bulloni.
- 4) Inserire il perno quadrato nel foro del perno quadrato e girare il quadrato mandrino in modo che la freccia triangolare sul manicotto del mandrino sia rivolta verso l' maniglia.

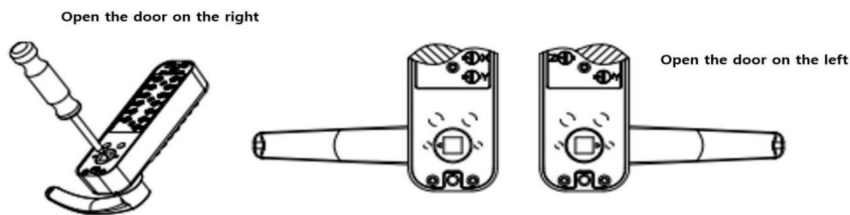


FIG 4A

FIG 4B

FIG 4C

Installazione e debug

- 1) Per prima cosa, avvitare le viti di installazione nei fori delle viti della password anteriore blocco. Quindi, scegliere la dimensione corrispondente dell'albero motore e installare il fissaggio viti in base allo spessore della porta.
- 2) La dimensione predefinita dell'albero motore (8x8) è progettata per spessori delle porte compresi tra da 35 mm a 65 mm. Se necessario, tagliare l'albero motore o regolare la lunghezza del viti di installazione adatte allo spessore della porta.
- 3) Inserire un'estremità dell'albero motore con una molla nel foro quadrato della parte anteriore serratura della porta (come mostrato nella figura 5) e inserire l'altra estremità nel foro quadrato della serratura della porta posteriore. Utilizzare la guarnizione e le viti di installazione incluse per l'installazione.
- 4) Prima di stringere le viti di installazione, assicurarsi che la serratura sia verticale e testare la funzione di sblocco per garantire il corretto funzionamento. Quindi, serrare le viti di fissaggio per completare l'installazione.
- 5) Nota importante: non chiudere la porta finché non hai confermato che il password e la serratura funzionano correttamente. Evitare di stringere troppo la serratura della porta e guarnizioni per evitare danni al meccanismo.

- 6) Se necessario, accorciare la lunghezza della vite in base allo spessore della porta
- 7) Quando si accorcia la vite, lasciare almeno 4-5 filettature per avvitarela nella serratura corpo.
- 8) Posizionare il cuscinetto di gomma dietro il blocco meccanico e fissare la parte superiore e inferiore di la serratura con viti di fissaggio.
- 9) Prima di stringere le viti, assicurarsi che il pannello di blocco meccanico sia verticale e testare la funzione di sblocco per verificare che possa aprirsi e chiudersi normalmente.
- 10) Non stringere troppo le viti di fissaggio per evitare di danneggiare l'interno meccanismo e incidendo sul funzionamento della serratura.

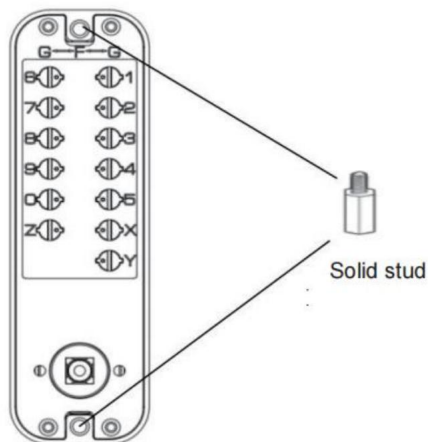


FIG 5A

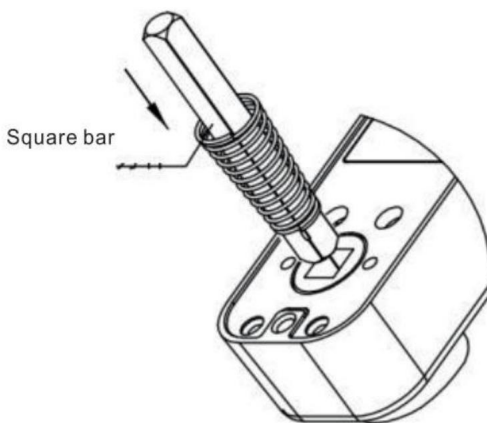


FIG 5B

No.	Model	Photo	The thickness of the door	Solid stud	Screw	Square spindle
1	OL-209D2-BY-B-01 OL-209D2-BB-C-03		35mm-42mm	(M5xM4x40mm) x 2	M4x40 x 2	55mm x 1
			43mm-50mm			63mm x 1
			51mm-58mm		M4x50 x 2	71mm x 1
			59mm-65mm			79mm x 1
2	OL-209S2-BY-C-01 OL-209S2-BY-C-07 OL-209S2-BB-C-03		35mm-42mm	(M5xM4x40mm) x 2	M4x40 x 2	55mm x 1
			43mm-50mm			63mm x 1
			51mm-58mm		M4x50 x 2	71mm x 1
			59mm-65mm			79mm x 1

Piastra di fissaggio del telaio della porta, scatola, fissaggio

- 1) Nota importante: la piastra di fissaggio installata deve essere posizionata in modo che la serratura il nucleo può entrare nel foro.
- 2) Tenendo conto di quanto sopra, la piastra di fissaggio del telaio della porta deve essere correttamente collocato.
- 3) Una volta determinata la posizione corretta, tracciare le linee attorno al fissaggio piastra e attorno alle posizioni dei due fori per contrassegnarli.
- 4) Rimuovere la piastra di fissaggio, allineare le due posizioni dei fori della scatola con i due posizioni dei fori dove sono stati lasciati i segni e tracciare linee marcate lungo il perimetro della scatola.
Rimuovere la scatola.
- 5) Fai un foro quadrato lungo la linea, circa delle dimensioni della scatola, profondo circa 12 mm, in modo che la scatola possa essere appoggiata facilmente. Fai un foro quadrato profondo circa 1 mm.
- 6) I fori quadrati per gli elementi di fissaggio consentiranno agli elementi di fissaggio anteriori di essere a filo nel telaio della porta.

FIG 6A

Locate the latch box mounting hole positions on the door frame and draw the hole sizes on the door frame

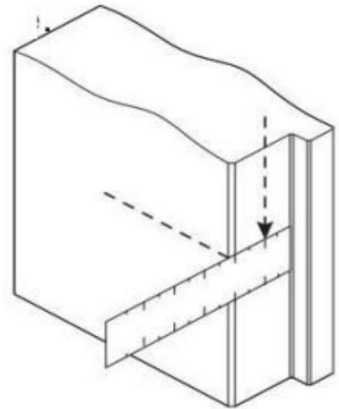
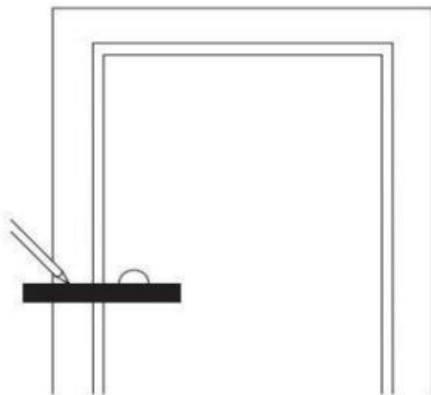


FIG 6B

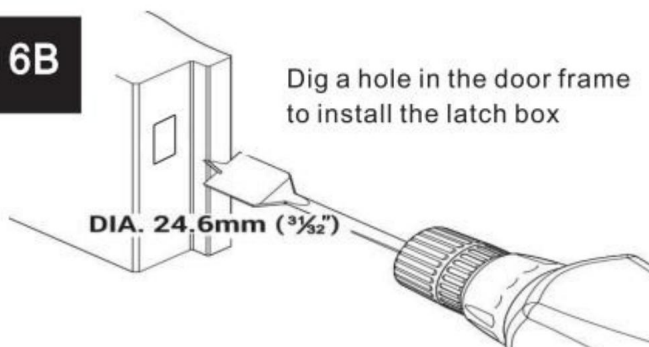


FIG 6C

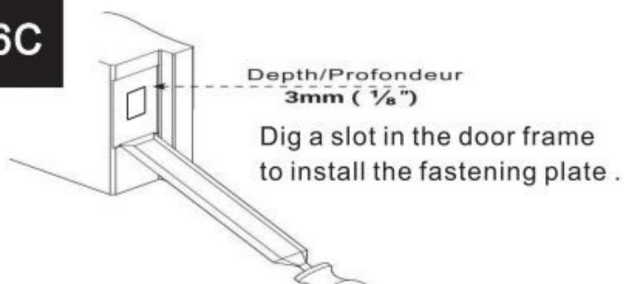
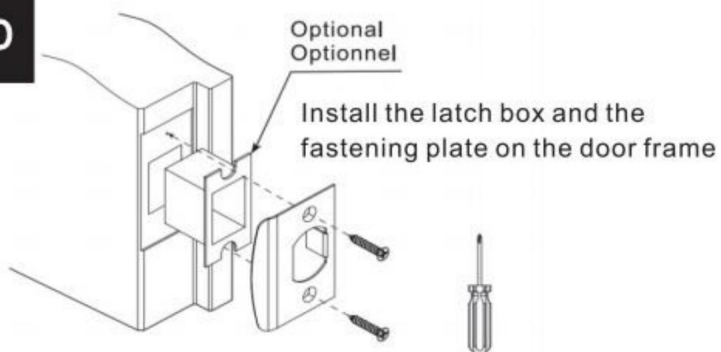


FIG 6D



IMPOSTAZIONE E ANNULLAMENTO DELLA MODALITÀ APERTURA COSTANTE

Per prima cosa inserisci la password corretta, premi la maniglia verso il basso tenendo premuto il tasto Y pulsante, quindi rilasciare la maniglia prima di rilasciare il pulsante Y per completare l'operazione impostazione della modalità di apertura costante. Annullamento della modalità di apertura costante: tenere premuto il pulsante C mentre si preme verso il basso la maniglia per completare l'annullamento della modalità di apertura costante.

Produttore: Shanghaimuxinmuyeyouxiangongsi

Indirizzo: Shuangchenglu 803nong11hao1602A-1609shi, baoshanqu, shanghai 200000 CN.

Rappresentante CE: E-CrossStu GmbH.Mainzer Landstr.69, 60329 Francoforte am

Principale.

RAPPRESENTANZA NEL REGNO UNITO: YH CONSULTING LIMITED.C/O YH Consulting Limited Office

147, Centurion House, London Road, Staines-upon-Thames, Surrey, TW18 4AX

Importato in AUS: SIHAO PTY LTD. 1 ROKEVA STREETEASTWOOD

Nuovo Galles del Sud 2122 Australia

Importato negli USA: Sanven Technology Ltd. Suite 250, 9166 Anaheim Place, Rancho Cucamonga, CA

91730

VEVOR®
TOUGH TOOLS, HALF PRICE

Supporto tecnico e certificato di garanzia
elettronica www.vevor.com/support

VEVOR[®]

TOUGH TOOLS, HALF PRICE

Soporte técnico y certificado de garantía
electrónica www.vevor.com/support

CERRADURA DE PUERTA MECÁNICA SIN LLAVE

MANUAL DEL USUARIO

Seguimos comprometidos a brindarle herramientas a precios competitivos.

"Ahorre la mitad", "mitad de precio" o cualquier otra expresión similar que utilicemos solo representa una estimación del ahorro que podría obtener al comprar ciertas herramientas con nosotros en comparación con las principales marcas y no necesariamente significa que cubra todas las categorías de herramientas que ofrecemos. Le recordamos que, al realizar un pedido con nosotros, verifique cuidadosamente si realmente está ahorrando la mitad en comparación con las principales marcas.

VEVOR[®]

TOUGH TOOLS, HALF PRICE

MECÁNICO SIN LLAVE

CERRADURA DE PUERTA

MODELO:OL-209D2-BY-B-01/OL-209S2-BY-C-01/OL-209D2-BB-C-03/
OL-209S2-BY-C-07/OL-209S2-BB-C-03



(La imagen es solo de referencia; consulte el objeto real)

¿NECESITA AYUDA? ¡CONTÁCTENOS!

¿Tiene preguntas sobre el producto? ¿Necesita asistencia técnica? No dude en ponerse en contacto con nosotros:

Soporte técnico y certificado de garantía
electrónica www.vevor.com/support

Estas son las instrucciones originales, lea atentamente todas las instrucciones del manual antes de utilizar el producto. VEVOR se reserva una interpretación clara de nuestro manual de usuario. La apariencia del producto estará sujeta al producto que recibió. Perdónenos por no informarle nuevamente si hay actualizaciones de tecnología o software en nuestro producto.

INSTRUCCIONES DE SEGURIDAD Y PRECAUCIONES

ADVERTENCIA:

Lea este material antes de utilizar este producto. El no hacerlo puede provocar lesión grave

Precauciones de montaje:

- 1) Realice el montaje únicamente de acuerdo con estas instrucciones. Un montaje incorrecto puede crear peligros
- 2) Use gafas de seguridad aprobadas por ANSI y guantes de trabajo resistentes durante asamblea.
- 3) Mantenga el área de reunión limpia y bien iluminada.
- 4) Mantenga a los transeúntes fuera del área durante el montaje.

NOTA:

1. La longitud recomendada de la contraseña es de 4 a 6 dígitos.
2. Presione la tecla C para restablecer antes de ingresar su contraseña.
3. No es necesario ingresar la contraseña en secuencia.
4. Cambiar la contraseña requiere desmontaje y reemplazo.

Lista de piezas

1 Panel frontal x1

2 Panel trasero x 1

3 Manual x1

4. Placa de fijación de la puerta x 1 juego

5. Alfombrilla de goma protectora ensanchada (160 x 65 mm) x2 piezas

6 Tornillos de montaje M4x40mm x2 piezas.

7 Tornillos de montaje M4x50mm x2 piezas.

8Husillo de montaje (raíz cuadrada) 55 mm x 1 pieza.

9Husillo de montaje (raíz cuadrada) 63 mm x 1 pieza

10Husillo de montaje (raíz cuadrada) 71 mm x 1 pieza.

11Husillo de montaje (raíz cuadrada) 79 mm x 1 pieza.

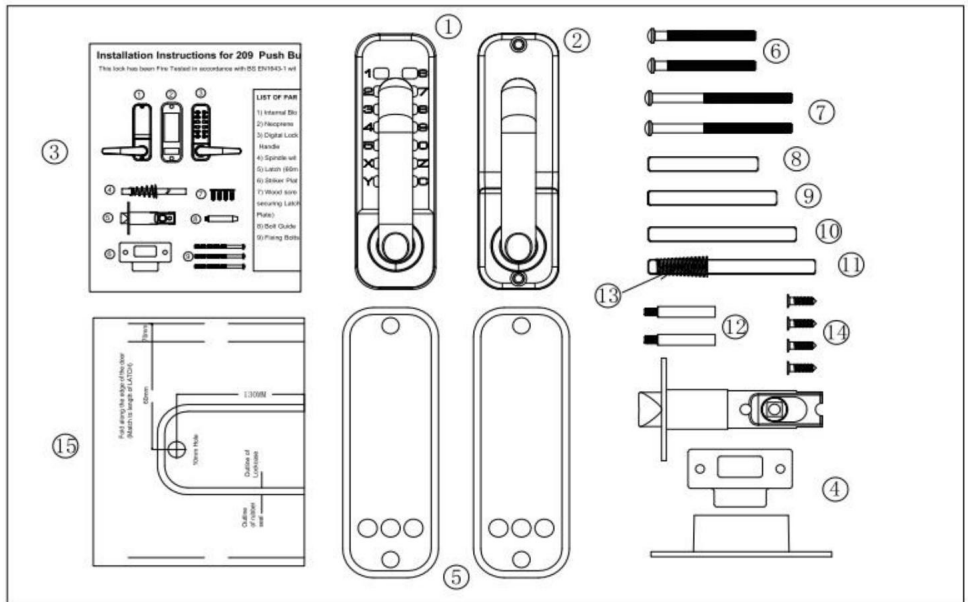
12, pernos sólidos (M5xM4x40 mm) x 2 piezas.

13, resorte x 1

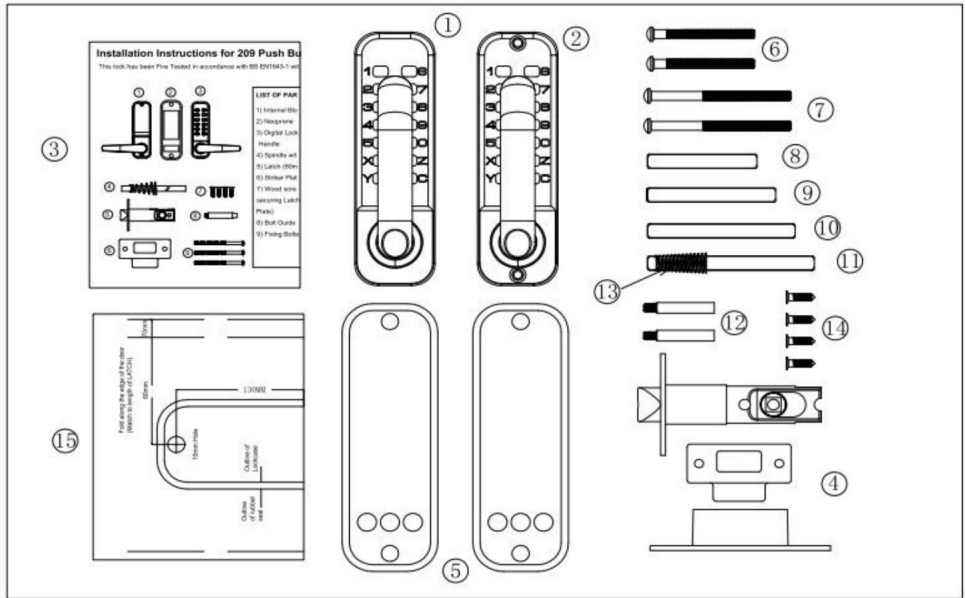
14 tornillos autorroscantes de cabeza plana con ranura en cruz (tornillos para madera Phillips) x4

15, adhesivo de perforación para instalación asistida x 1

MODELO:OL-209D2-BY-B-01/OL-209D2-BB-C-03



MODELO:OL-209S2-BY-C-01/OL-209S2-BY-C-07/OL-209S2-BB-C-03



ANTES DE LA INSTALACIÓN POR FAVOR:

1) Asegúrese de que todas las piezas funcionen correctamente

2) Establecer o cambiar la contraseña

"Establecer o cambiar contraseñas"

Las contraseñas establecidas no están en ningún orden y no se pueden repetir. Establecer un código de 4 dígitos Es el más seguro.

3) Asegúrese de que la cerradura de la puerta se pueda utilizar normalmente después de configurar el código. Inserte el

Coloque el vástago cuadrado en el orificio cuadrado del cilindro de la cerradura y gire el vástago cuadrado.

El pestillo se puede extender y retraer normalmente.

Configuración/cambio de contraseñas

1) En la parte posterior del cuerpo de la cerradura con botones numéricos, verá la perilla con

ranuras, la dirección del punto hacia el centro

Esta posición no tiene estado de contraseña. (Ver figura 1A)

2) "Si desea establecer un botón como contraseña, presione suavemente el botón con un

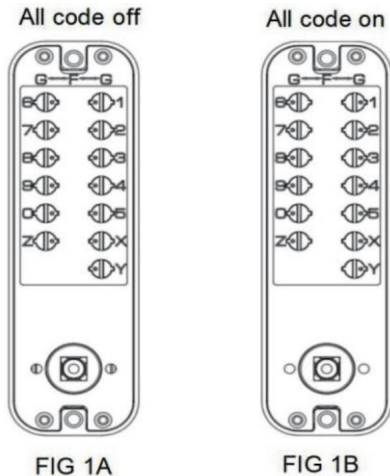
destornillador de punta ranurada y gírelo 180 grados para que el punto se alinee con un número.

Este botón se convertirá entonces en la contraseña.

El punto debe apuntar hacia afuera, en dirección a 'G' (ver figura 1B)

3) "Para cancelar una contraseña, presione suavemente el botón con un destornillador de punta ranurada y gírelo 180 grados para que el punto mire hacia el centro del cuerpo de la cerradura (apuntando hacia 'F').

Antes de instalarlo en la puerta, recuerde la contraseña que ha configurado.



Instalación

1) Coloque y fije correctamente la plantilla (plantilla de producto modelo 209)

La superficie de la puerta interior Altura requerida desde el suelo. Asegúrese de que la

La plantilla de alineación del borde de la puerta, marcada y relevante, debe estar correctamente alineada con el borde real de la puerta. (ver figura 2)

2) Los orificios de 10 mm de diámetro en la plantilla del producto son para el vástago cuadrado.

Los orificios del husillo y los dos orificios de 7 mm de diámetro son para los orificios de los pernos que asegure los paneles frontal y trasero.

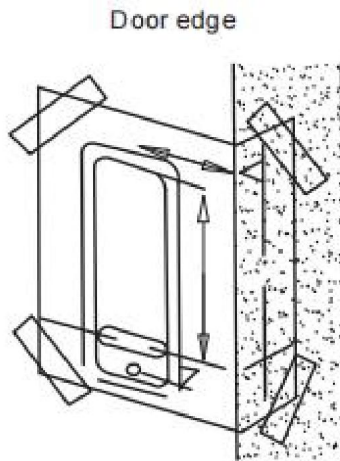


Fig.2

Instalación del núcleo de la cerradura:

1) Marque un punto central en la "Línea central del pestillo" (ver figura 3)

2) Perfore un orificio de 25 mm de diámetro y 80 mm de profundidad en el lugar marcado.

3) Inserte el núcleo de la cerradura en el orificio perforado y luego inserte el eje cuadrado en el orificio cuadrado del núcleo de la cerradura y apriételo.

4) Perfore dos orificios pequeños, de 3 mm de diámetro, en el orificio de instalación del núcleo de la cerradura.

5) Asegure el pestillo con tornillos Phillips para madera para garantizar una posición correcta.

6) Consulte los valores en la parte superior del cilindro de la cerradura en la Figura 4 para ajustar el Tamaño, 60 mm para el empuje frontal, 70 mm para el tirón trasero.

FIG 3A

Cut a latch panel slot on the side of the door, and dig a latch mounting hole on the side of the door.

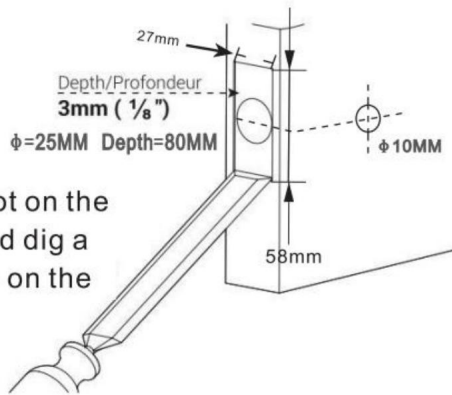
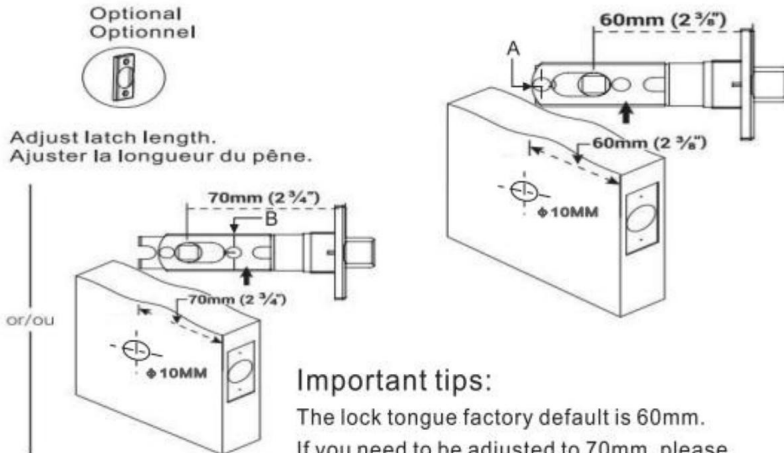


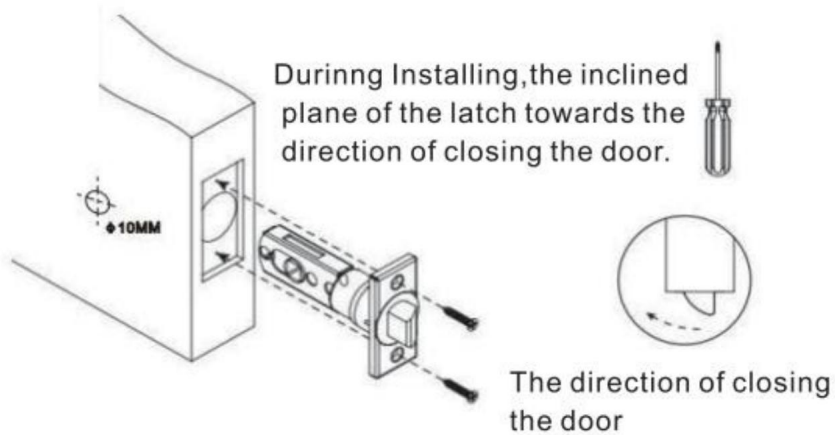
FIG 3B

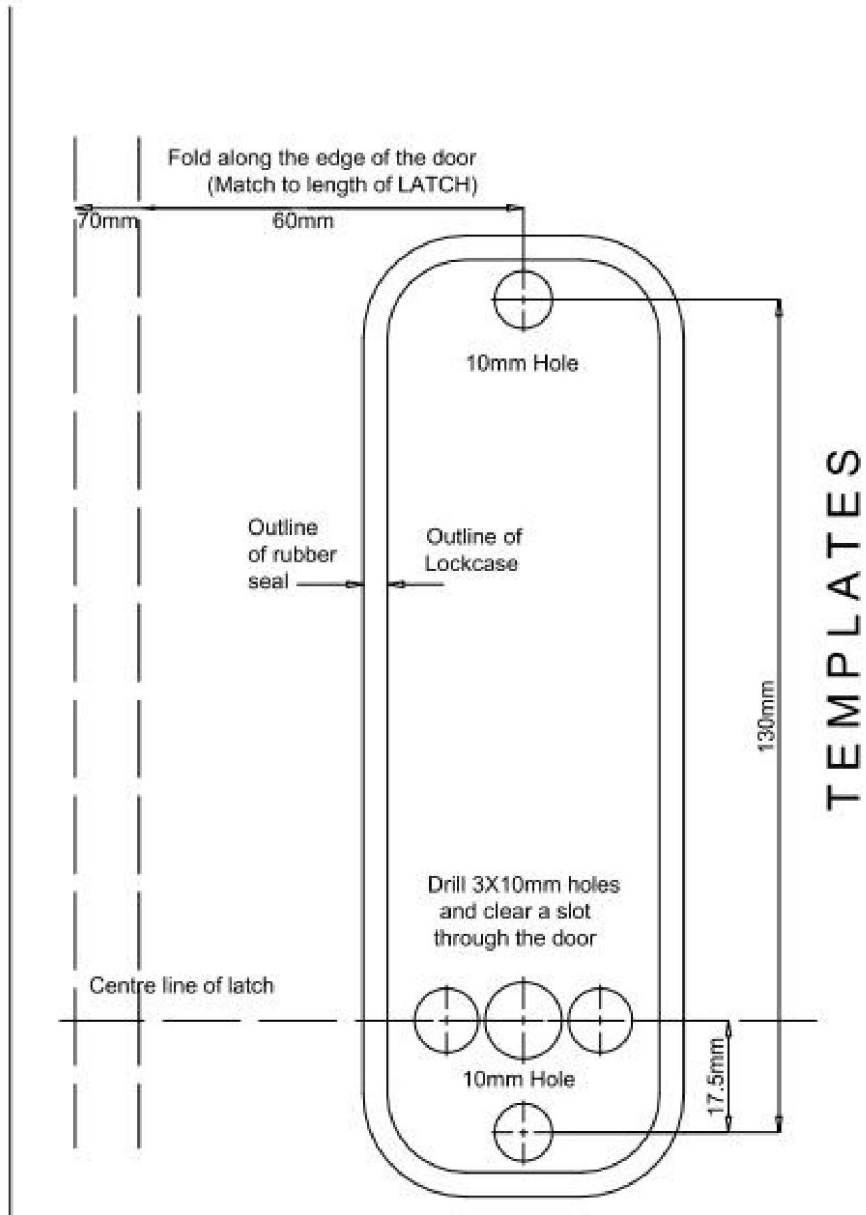


Important tips:

The lock tongue factory default is 60mm.
 If you need to be adjusted to 70mm, please remove the hole of screw A and pull the square hole to the 70mm position, and then install the positioning screw in the B hole position.

FIG 3C





Ajuste del mango

1) Después de abrir el embalaje, localice las manijas sobre el cuerpo de la cerradura.

Para ajustar la dirección de la manija, primero confirme si la puerta se abre hacia la izquierda o derecha.

2) Afloje los pernos del cuerpo de la cerradura con un destornillador de punta de estrella (ver figura 4A) para quitarlos el mango del cuerpo de la cerradura.

3) Ajuste la manija en la dirección deseada para el uso de la puerta (izquierda o derecha) apertura) (ver figura 4B/C), luego apriete los pernos.

4) Inserte el eje cuadrado en el orificio del eje cuadrado y gire el eje cuadrado husillo de modo que la flecha triangular en el manguito del husillo mire hacia el manejar.

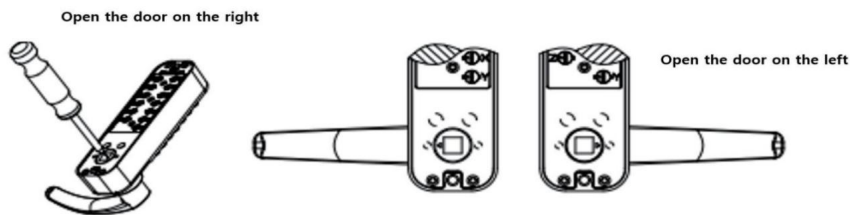


FIG 4A

FIG 4B

FIG 4C

Instalación y depuración

1) Primero, atornille los tornillos de instalación en los orificios para tornillos de la contraseña frontal.

Bloqueo. Luego, elija el tamaño correspondiente del eje de transmisión e instale la fijación tornillos en función del grosor de la puerta.

2) El tamaño predeterminado del eje de transmisión (8x8) está diseñado para espesores de puerta que van desde De 35 mm a 65 mm. Si es necesario, recorte el eje de transmisión o ajuste la longitud del Tornillos de instalación para adaptarse al grosor de la puerta.

3) Inserte un extremo del eje de transmisión con un resorte en el orificio cuadrado de la parte delantera cerradura de la puerta (como se muestra en la figura 5), e inserte el otro extremo en el orificio cuadrado de La cerradura de la puerta trasera. Utilice la junta y los tornillos de instalación incluidos para la instalación.

4) Antes de apretar los tornillos de instalación, asegúrese de que la cerradura esté en posición vertical y pruebe la función de desbloqueo para garantizar el correcto funcionamiento. A continuación, apriete los tornillos de fijación para completar la instalación.

5) Nota importante: No cierre la puerta hasta que haya confirmado que a

La contraseña y la cerradura funcionan correctamente. Evite apretar demasiado la cerradura de la puerta y sellos para evitar daños al mecanismo.

- 6) Si es necesario, acorte la longitud del tornillo según el grosor de la puerta.
- 7) Al acortar el tornillo, deje al menos 4 o 5 roscas para atornillarlo en la cerradura. cuerpo.
- 8) Coloque la almohadilla de goma detrás de la cerradura mecánica y fije la parte superior e inferior de la misma. La cerradura con tornillos de fijación.
- 9) Antes de apretar los tornillos, asegúrese de que el panel de bloqueo mecánico esté vertical y pruebe la función de desbloqueo para asegurarse de que pueda abrirse y cerrarse normalmente.
- 10) No apriete demasiado los tornillos de fijación para evitar dañar el interior. mecanismo y que afecta el funcionamiento de la cerradura.

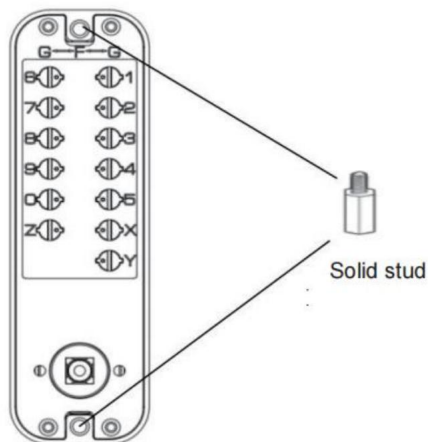


FIG 5A

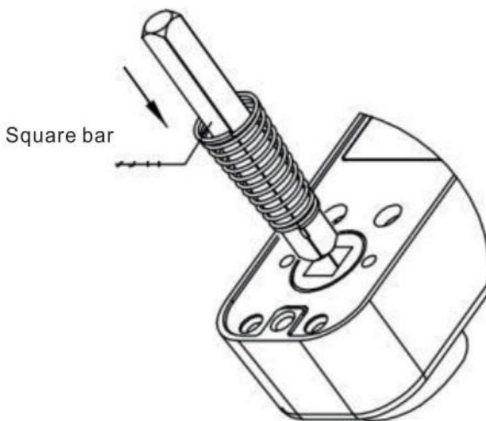


FIG 5B

No.	Model	Photo	The thickness of the door	Solid stud	Screw	Square spindle
1	OL-209D2-BY-B-01 OL-209D2-BB-C-03		35mm-42mm	(M5xM4x40mm) x 2	M4x40 x 2	55mm x 1
			43mm-50mm			63mm x 1
			51mm-58mm		M4x50 x 2	71mm x 1
			59mm-65mm			79mm x 1
2	OL-209S2-BY-C-01 OL-209S2-BY-C-07 OL-209S2-BB-C-03		35mm-42mm	(M5xM4x40mm) x 2	M4x40 x 2	55mm x 1
			43mm-50mm			63mm x 1
			51mm-58mm		M4x50 x 2	71mm x 1
			59mm-65mm			79mm x 1

Placa de fijación del marco de la puerta, caja, fijación

1) Nota importante: La placa de fijación instalada debe colocarse de manera que la cerradura

El núcleo puede entrar en el agujero.

2) Teniendo en cuenta lo anterior, la placa de fijación del marco de la puerta debe estar correctamente medido.

3) Una vez determinada la posición correcta, dibuje líneas alrededor de la fijación.

placa y alrededor de las dos posiciones de los agujeros para marcarlos.

4) Retire la placa de fijación, alinee las dos ubicaciones de los orificios de la caja con los dos

Ubica los agujeros donde se dejaron las marcas y dibuja líneas marcadas a lo largo de ellas.

perímetro de la caja.

Retire la caja.

5) Haz un agujero cuadrado a lo largo de la línea del tamaño de la caja, de unos 12 mm de profundidad, para que

la caja se pueda colocar fácilmente. Abre un agujero cuadrado de aproximadamente 1 mm de profundidad.

6) Los orificios cuadrados para los sujetadores permitirán que los sujetadores delanteros queden al ras en el

marco de la puerta.

FIG 6A

Locate the latch box mounting hole positions on the door frame and draw the hole sizes on the door frame

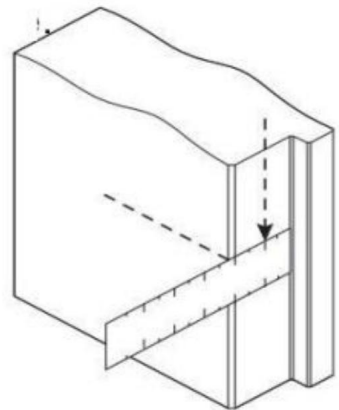
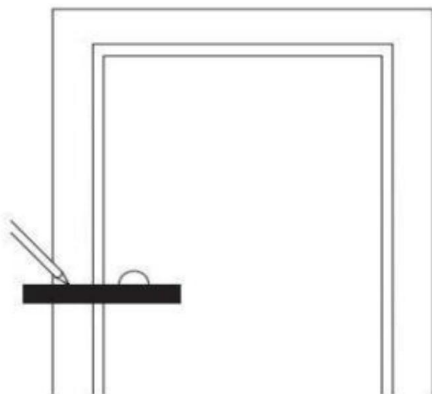


FIG 6B

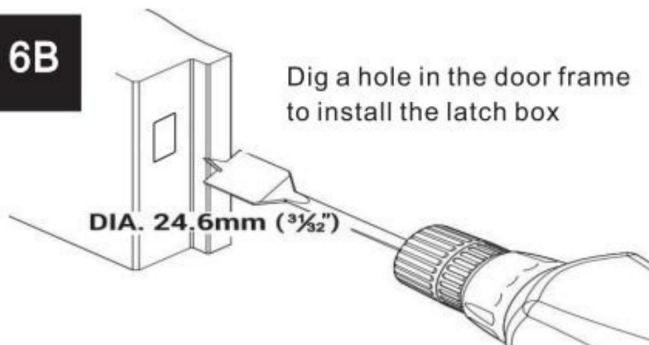


FIG 6C

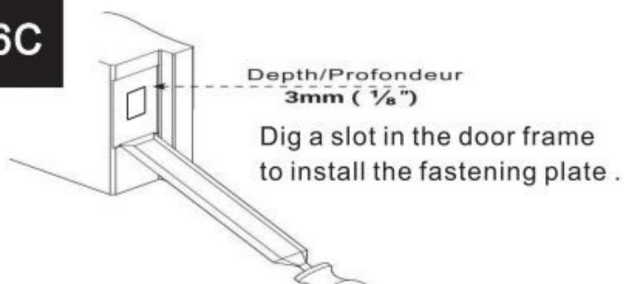
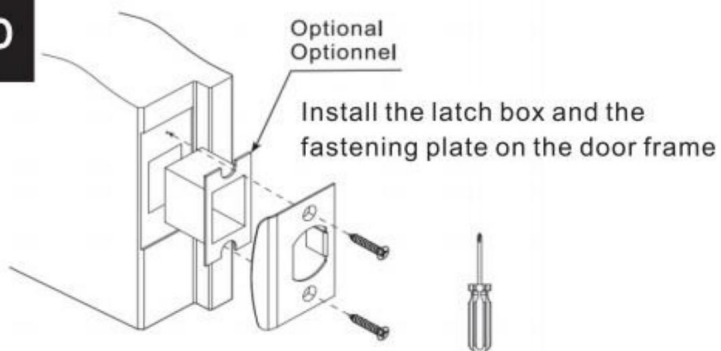


FIG 6D



CONFIGURACIÓN Y CANCELACIÓN DEL MODO DE APERTURA CONSTANTE

Primero ingrese la contraseña correcta, presione el mango hacia abajo mientras mantiene presionada la tecla Y botón, luego suelte el mango antes de soltar el botón Y para completar la operación.

Configuración del modo de apertura constante. Cancelación del modo de apertura constante: mantenga presionado el botón C mientras presiona hacia abajo el mango para completar la cancelación del modo abierto constante.

Fabricante: Shanghaimuxinmuyeyouxiangongsi

Dirección: Shuangchenglu 803nong11hao1602A-1609shi, baoshanqu, shanghai 200000 CN.

REPRESENTANTE CE: E-CrossStu GmbH.Mainzer Landstr.69, 60329 Frankfurt am
Principal.

REPRESENTANTE DEL REINO UNIDO: YH CONSULTING LIMITED.C/O YH Consulting Limited Office
147, Centurion House, London Road, Staines-upon-Thames, Surrey, TW18 4AX

Importado a Australia: SIHAO PTY LTD. 1 ROKEVA STREETEASTWOOD
Nueva Gales del Sur 2122 Australia

Importado a EE. UU.: Sanven Technology Ltd. Suite 250, 9166 Anaheim Place, Rancho Cucamonga, CA
91730

VEVOR[®]
TOUGH TOOLS, HALF PRICE

Soporte técnico y certificado de garantía
electrónica www.vevor.com/support

VEVOR[®]

TOUGH TOOLS, HALF PRICE

Teknisk support och e-garanticertifikat

www.vevor.com/support

MEKANISK NYCKELFRITT DÖRRLÅS

ANVÄNDARMANUAL

Vi fortsätter att vara engagerade i att ge dig verktyg till konkurrenskraftiga priser.

"Spara hälften", "halva priset" eller andra liknande uttryck som används av oss representerar bara en uppskattning av besparingar du kan dra nytta av att köpa vissa verktyg hos oss jämfört med de stora toppmärkena och betyder inte nödvändigtvis att täcka alla kategorier av verktyg som erbjuds av oss. Du påminns vänligen om att noggrant kontrollera när du gör en beställning hos oss om du faktiskt sparar hälften i jämförelse med de främsta stora varumärkena.

VEVOR[®]

TOUGH TOOLS, HALF PRICE

MEKANISK NYCKELFRI

DÖRRLÅS

MODELL:OL-209D2-BY-B-01/OL-209S2-BY-C-01/OL-209D2-BB-C-03/
OL-209S2-BY-C-07/OL-209S2-BB-C-03



(Bilden är endast för referens; vänligen hänvisa till det faktiska objektet)

BEHÖVER HJÄLP? KONTAKTA OSS!

Har du produktfrågor? Behöver du teknisk support? Kontakta oss gärna:

Teknisk support och e-garanticertifikat
www.vevor.com/support

Detta är den ursprungliga instruktionen, läs alla instruktioner noggrant innan du använder den. VEVOR reserverar sig för en tydlig tolkning av vår användarmanual. Utseendet på produkten är beroende av den produkt du fått. Ursäkta oss att vi inte kommer att informera dig igen om det finns någon teknik eller mjukvaruuppdateringar på vår produkt.

SÄKERHETSINSTRUKTIONER OCH FÖRSIKTIGHETSÅTGÄRDER

⚠ VARNING:

Läs detta material innan du använder denna produkt. Underlåtenhet att göra det kan resultera i allvarlig skada.

Försiktighetsåtgärder vid montering:

- 1) Montera endast enligt dessa instruktioner. Felaktig montering kan skapa faror.
- 2) Bär ANSI-godkända skyddsglasögon och kraftiga arbetshandskar under montering.
- 3) Håll monteringsområdet rent och väl upplyst.
- 4) Håll åskådare borta från området under monteringen.

NOTERA:

1. Rekommenderad lösenordslängd är 4-6 siffror.
2. Tryck på C-tangenten för att återställa innan du anger ditt lösenord.
3. Lösenordet behöver inte anges i följd.
4. Att ändra lösenordet kräver demontering och byte.

Lista över delar

1) Frontpanel x1

2) Bakpanel x 1

3) Manuell x1

4) Dörrfästplatta x 1 set

5) Bredd skyddsgummimatta (160x65mm) x2 st

6) Monteringssskruvar M4x40mm x2 st.

7) Monteringssskruvar M4x50mm x2 st.

8) Montagespindel (kvadratrot) 55mm x 1 st.

9) Monteringsspindel (kvadratrot) 63mm x 1st

10) Montagespindel (kvadratrot) 71mm x 1 st.

11) Montagespindel (kvadratrot) 79mm x 1 st.

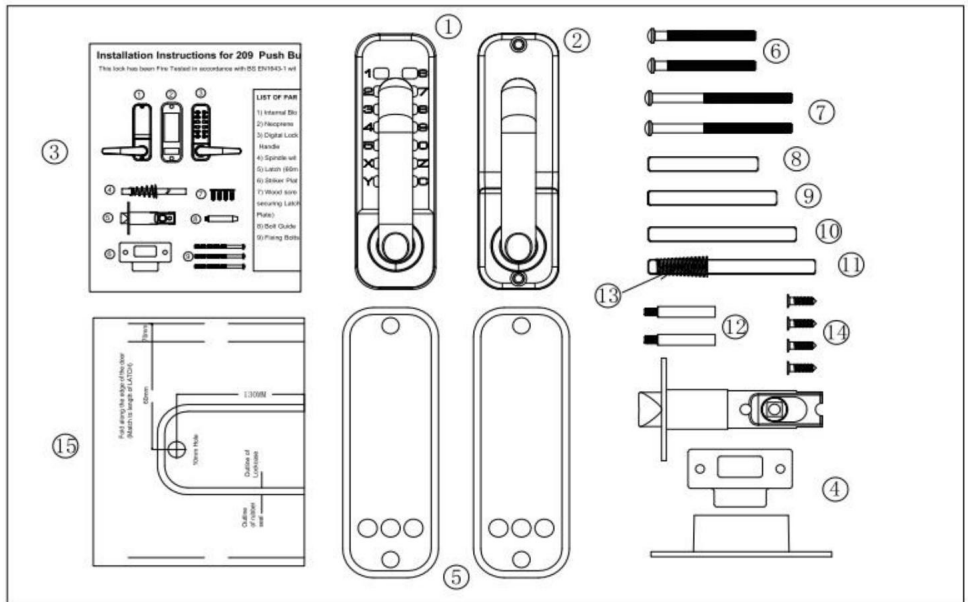
12) Solid dubb (M5xM4x40mm)x2 st.

13) Vår x 1

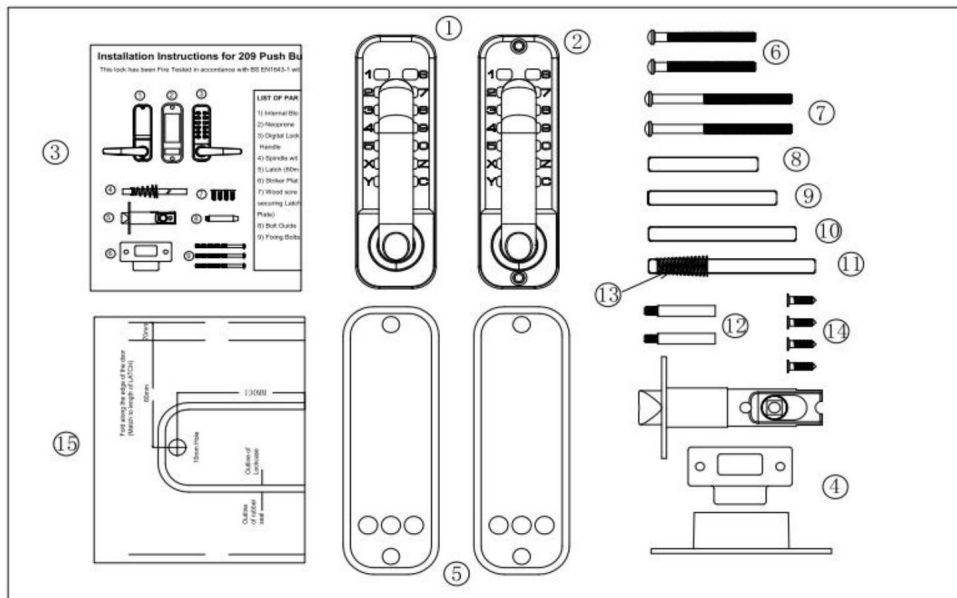
14, självgående skruvar med platt huvud (Phillips träskruvar) x4

15) Assisterad installation borrhingsdekal x 1

MODELL:OL-209D2-BY-B-01/OL-209D2-BB-C-03



MODELL:OL-209S2-BY-C-01/OL-209S2-BY-C-07/OL-209S2-BB-C-03



FÖRE INSTALLATION VÄNLIGEN:

1) Se till att alla delar fungerar korrekt

2) Ställ in eller ändra lösenordet

"Ställa in/ändra lösenord"

De inställda lösenorden är i ingen ordning och kan inte upprepas. Ställa in en 4-siffrig kod är det säkraste.

3) Se till att dörrlåset kan användas normalt efter inställning av koden

fyrkantig skaft i det fyrkantiga hålet på låscylinern och vrid den fyrkantiga skaftet.

Spärren kan normalt förlängas och dras in.

Ställa in/ändra lösenord

1) På baksidan av låskroppen med sifferknappar ser du vredet med

slitsar, punktriktningen mot mitten

Denna position har ingen lösenordsstatus. (Se figur 1A)

2)"Om du vill ställa in en knapp som lösenord, tryck försiktigt ned knappen med en

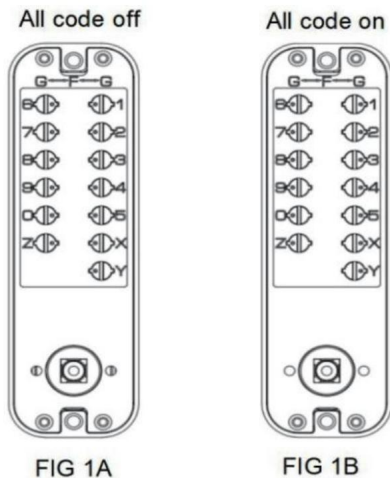
skruvmejsel och rotera den 180 grader så att punkten är i linje med ett nummer.

Den här knappen blir sedan lösenordet.

Punkten ska peka utåt mot 'G' (se figur 1B)

3) "För att avbryta ett lösenord, tryck försiktigt ned knappen med en slitsad skruvmejsel och vrid den 180 grader så att prickens är vänd mot mitten av låskroppen (pekar mot "F")."

Innan du installerar i dörren, kom ihåg lösenordet du har angett.



Installation

- 1) Placera och fäst mallen (produktmall modell 209) på rätt sätt innerdörrens yta. Erforderlig höjd från golvet. Se till att relevant, markerad mall för inriktning av dörrkanten ska vara korrekt inriktad med själva dörrkanten. (se figur 2)
- 2) Hålen med en diameter på 10 mm i produktmallen är för den fyrkantiga skaffet spindelhålen och de två 7mm diameter hålen är för bulthålen som säkra de främre och bakre panelerna.

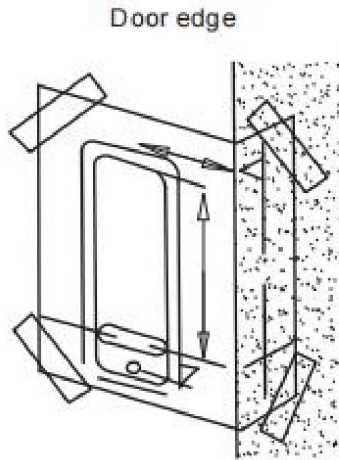


Fig.2

Installation av låskärna:

- 1) Markera en mittpunkt på "Latch Center Line" (se figur 3)
- 2) Borra ett hål 25 mm i diameter och 80 mm djupt på den markerade platsen.
- 3) Sätt in låskärnan i det borrarade hålet och sätt sedan in den fyrkantiga spindeln i det fyrkantiga hålet på låskärnan och dra åt det.
- 4) Borra två små hål, 3 mm i diameter, i installationshålet för låskärnan.
- 5) Fäst spärren med stjärnskruvar för att säkerställa korrekt placering.
- 6) Se värdena på toppen av låscylindern i figur 4 för att justera storlek, 60 mm för den främre tryckningen, 70 mm för den bakre dragningen.

FIG 3A

Cut a latch panel slot on the side of the door, and dig a latch mounting hole on the side of the door.

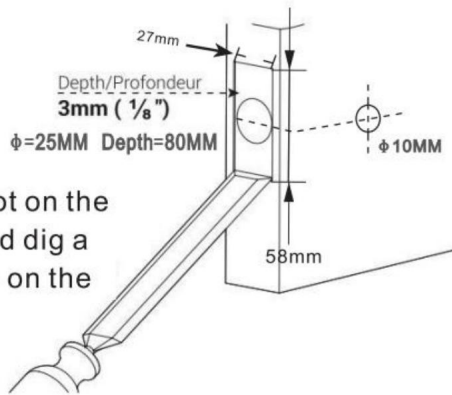
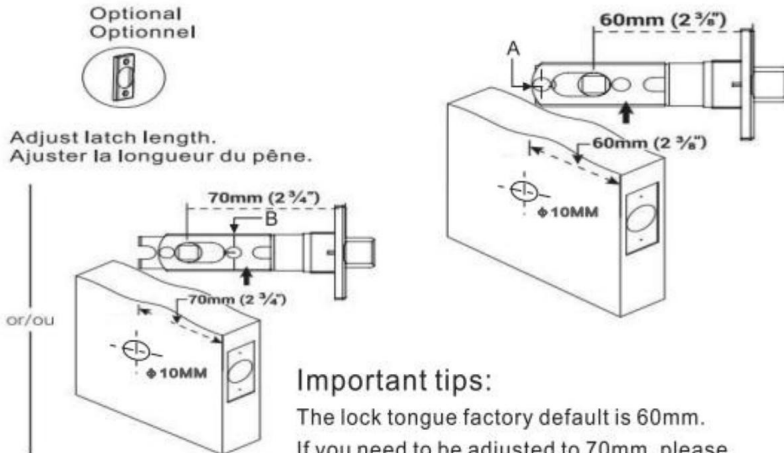


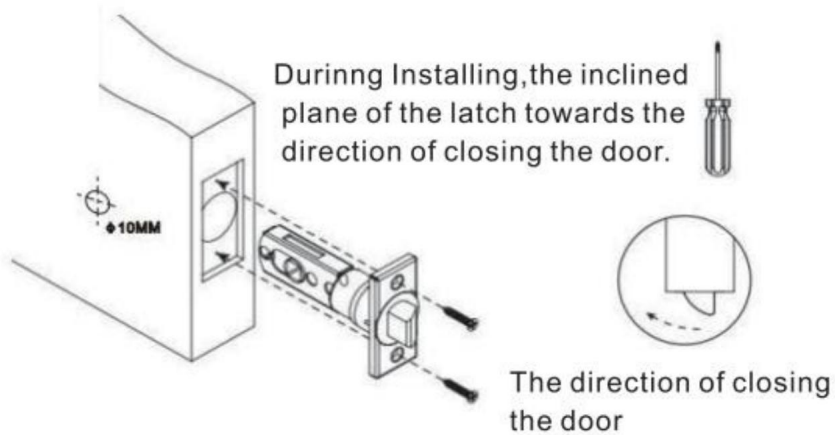
FIG 3B

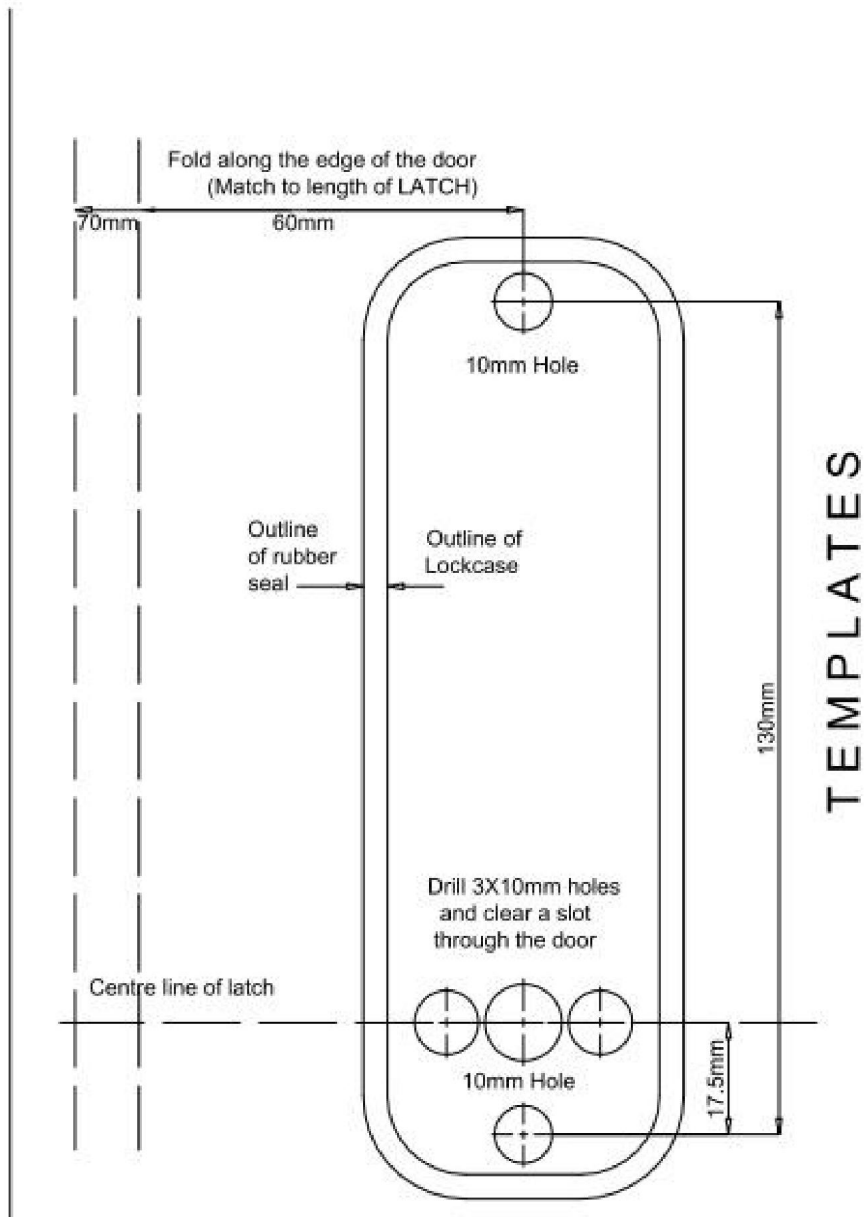


Important tips:

The lock tongue factory default is 60mm.
 If you need to be adjusted to 70mm, please remove the hole of screw A and pull the square hole to the 70mm position, and then install the positioning screw in the B hole position.

FIG 3C





Handtagsjustering

- 1) Efter att ha öppnat förpackningen, lokalisera handtagen ovanför låskroppen. När justera handtagets riktning, bekräfta först om dörren öppnas åt vänster eller höger.
- 2) Lossa låskroppens bultar med en pjiillips-skruvmejsel (se figur 4A) för att ta bort handtaget från låskroppen.
- 3) Justera handtaget till önskad riktning för dörranvändning (vänster eller höger) öppning) (se figur 4B/C), dra sedan åt bultarna.
- 4) Sätt in den fyrkantiga spindeln i det fyrkantiga spindelhålet och vrid fyrkanten spindeln så att den triangulära pilen på spindelhylsan är vänd mot hantera.

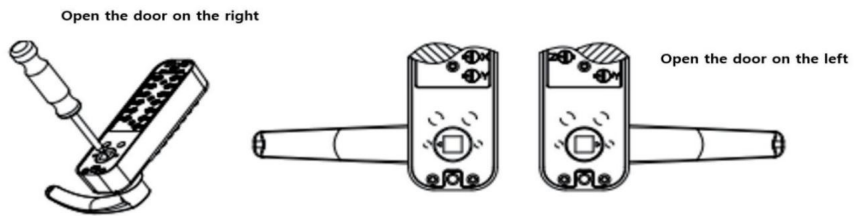


FIG 4A

FIG 4B

FIG 4C

Installation och felsökning

- 1) Skruva först fast installationsskruvarna i skruvhålen på det främre lösenordet lås. Välj sedan motsvarande storlek på drivaxeln och installera fästet skruvar baserat på dörrens tjocklek.
- 2) Standardstorleken på drivaxeln (8x8) är utformad för dörrtjocklekar från 35 mm till 65 mm. Om det behövs, trimma drivaxeln eller justera längden på monteringskruvar för att passa dörrtjockleken.
- 3) Sätt in ena änden av drivaxeln med en fjäder i det fyrkantiga hålet på framsidan dörrlås (som visas i figur 5), och sätt in den andra änden i det fyrkantiga hålet på bakkdörrens lås. Använd den medföljande packningen och monteringskruvarna för installationen.
- 4) Innan du drar åt installationsskruvarna, se till att låset är vertikalt och testa upplåsningsfunktionen för att säkerställa korrekt funktion. Dra sedan åt fästskruvarna för att slutföra installationen.
- 5) Viktig notering: Stäng inte dörren förrän du har bekräftat att lösenord och lås fungerar korrekt. Undvik att dra åt dörrlåset för hårt och tätning för att förhindra skador på mekanismen.

- 6) Om det behövs, förkorta skruvlängden efter dörrens tjocklek
- 7) När skruven kortas, låt minst 4-5 gängor skruvas in i låset kropp.
- 8) Placera gummikudden bakom det mekaniska låset och fixera toppen och botten på låset med fästskruvar.
- 9) Innan du drar åt skruvarna, se till att den mekaniska låspanelen är vertikal och testa upplåsningfunktionen för att säkerställa att den kan öppnas och stängas normalt.
- 10) Dra inte åt fästskruvarna för hårt för att undvika att skada insidan mekanism och påverkar låsets funktion.

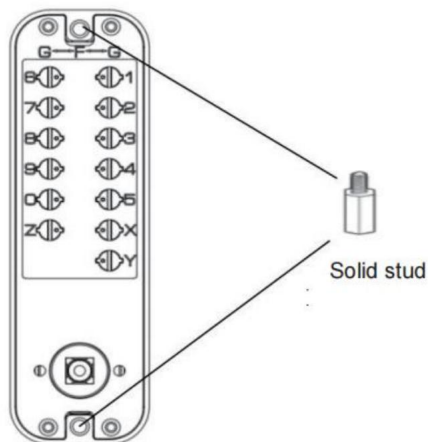


FIG 5A

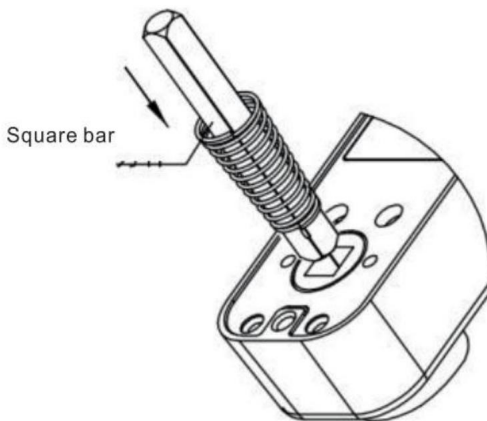


FIG 5B

No.	Model	Photo	The thickness of the door	Solid stud	Screw	Square spindle
1	OL-209D2-BY-B-01 OL-209D2-BB-C-03		35mm-42mm	(M5xM4x40mm) x 2	M4x40 x 2	55mm x 1
			43mm-50mm			63mm x 1
			51mm-58mm		M4x50 x 2	71mm x 1
			59mm-65mm			79mm x 1
2	OL-209S2-BY-C-01 OL-209S2-BY-C-07 OL-209S2-BB-C-03		35mm-42mm	(M5xM4x40mm) x 2	M4x40 x 2	55mm x 1
			43mm-50mm			63mm x 1
			51mm-58mm		M4x50 x 2	71mm x 1
			59mm-65mm			79mm x 1

Fästplatta för dörrkarm, låda, infästning

- 1) Viktig anmärkning: Den installerade fästplattan måste placeras så att låset kärnan kan komma in i hålet.
- 2) Med hänsyn till ovanstående måste dörrkarmens fästplatta vara korrekt placerad.
- 3) När rätt position har bestämts, rita linjer runt fästet plattan och runt de två hålpositionerna för att markera dem.
- 4) Ta bort fästplattan, passa in de två hålen i lådan med de två hål platser där märkena lämnades, och rita markerade linjer längs med omkretsen av lådan.
Ta bort lådan.
- 5) Gör ett fyrkantigt hål längs linjen ungefär lika stor som lådan, ca 12 mm djupt, så att lådan lätt kan läggas ner. Öppna ett fyrkantigt hål ca 1 mm djupt.
- 6) De fyrkantiga hålen för fästelementen gör att de främre fästelementen kan sitta i plan dörrkarm.

FIG 6A

Locate the latch box mounting hole positions on the door frame and draw the hole sizes on the door frame

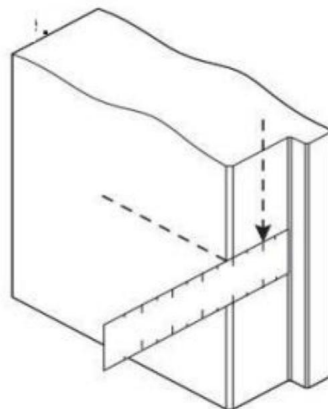
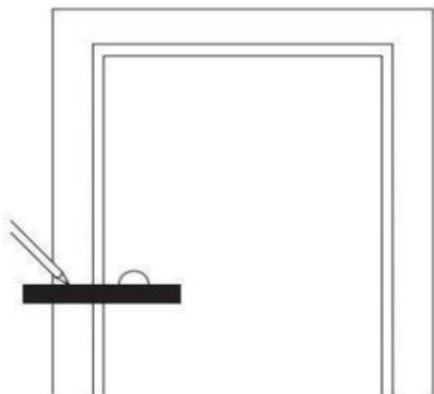


FIG 6B

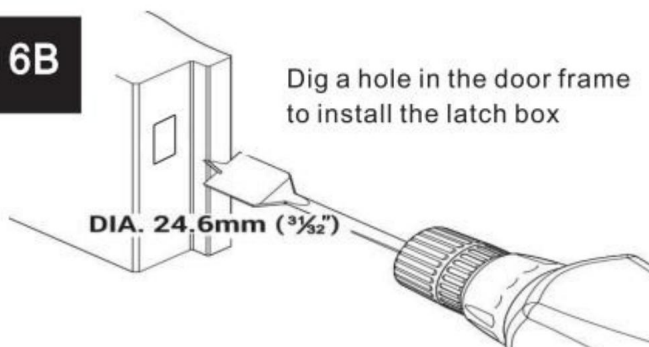


FIG 6C

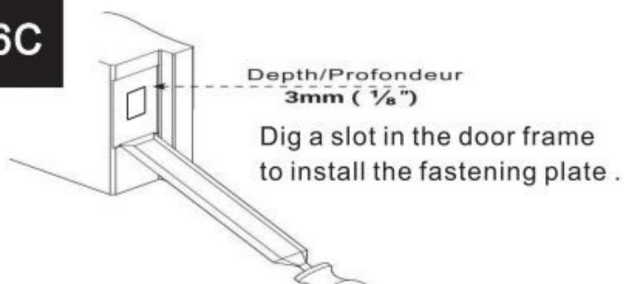
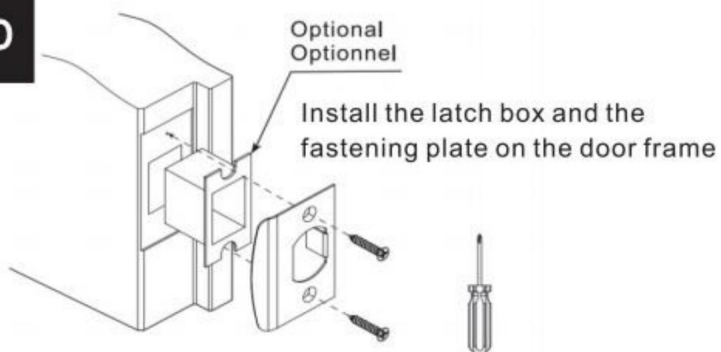


FIG 6D



STÄLLA IN OCH AVBRYTA KONSTANT ÖPPET LÄGE

Ange först rätt lösenord, tryck ner handtaget samtidigt som du håller Y-knappen och släpp sedan handtaget innan du släpper Y-knappen för att slutföra inställning av konstant öppet läge. Avbryta konstant öppet läge: tryck och håll C-knappen samtidigt som du trycker ner handtaget för att slutföra annulleringen av konstant öppet läge.

Tillverkare: Shanghaimuxinmuyeyouxiangongsi

Adress: Shuangchenglu 803nong11hao1602A-1609shi, baoshanqu, shanghai 200000
CN.

EC REP: E-CrossStu GmbH.Mainzer Landstr.69, 60329 Frankfurt am
Main.

UK REP: YH CONSULTING LIMITED.C/O YH Consulting Limited Office
147, Centurion House, London Road, Staines-upon-Thames, Surrey, TW18 4AX

Importerad till AUS: SIHAO PTY LTD. 1 ROKEVA STREETEASTWOOD
NSW 2122 Australien

Importerad till USA: Sanven Technology Ltd.Suite 250, 9166 Anaheim Place, Rancho
Cucamonga, CA 91730

VEVOR®
TOUGH TOOLS, HALF PRICE

Teknisk support och e-garanticertifikat
www.vevor.com/support

VEVOR[®]

TOUGH TOOLS, HALF PRICE

Technische ondersteuning en e-garantiecertificaat
www.vevor.com/support

MECHANISCH SLEUTELLOOS DEURSLOT

GEBRUIKERSHANDLEIDING

Wij streven er voortdurend naar om u gereedschappen tegen concurrerende prijzen te leveren.

"Save Half", "Half Price" of andere soortgelijke uitdrukkingen die wij gebruiken, geven alleen een schatting van de besparingen die u kunt behalen door bepaalde gereedschappen bij ons te kopen in vergelijking met de grote topmerken en betekent niet noodzakelijkerwijs dat alle categorieën gereedschappen die wij aanbieden, worden gedekt. Wij

herinneren u eraan om zorgvuldig te controleren of u daadwerkelijk de helft bespaart in vergelijking met de grote topmerken wanneer u een bestelling bij ons plaatst.

VEVOR[®]

TOUGH TOOLS, HALF PRICE

MECHANISCH SLEUTELLOOS

DEURSLOT

MODEL:OL-209D2-BY-B-01/OL-209S2-BY-C-01/OL-209D2-BB-C-03/

OL-209S2-DOOR-C-07/OL-209S2-BB-C-03



(De afbeelding is alleen ter referentie; raadpleeg het daadwerkelijke object)

HULP NODIG? NEEM CONTACT MET ONS OP!

Heeft u vragen over het product? Heeft u technische ondersteuning nodig? Neem dan gerust contact met ons op:

Technische ondersteuning en e-garantiecertificaat
www.vevor.com/support

Dit is de originele instructie, lees alle handleidingen zorgvuldig door voordat u het product gebruikt. VEVOR behoudt zich een duidelijke interpretatie van onze gebruikershandleiding voor. Het uiterlijk van het product is afhankelijk van het product dat u hebt ontvangen. Vergeef ons dat we u niet opnieuw zullen informeren als er technologie- of software-updates voor ons product zijn.

VEILIGHEIDSINSTRUCTIES EN VOORZORGSMAATREGELEN

WAARSCHUWING:

Lees dit materiaal voordat u dit product gebruikt. Als u dit niet doet, kan dit leiden tot ernstig letsel.

Voorzorgsmaatregelen bij de montage:

- 1) Monteer alleen volgens deze instructies. Onjuiste montage kan gevaren creëren.
- 2) Draag tijdens het werk een door de ANSI goedgekeurde veiligheidsbril en stevige werkhandschoenen. montage.
- 3) Zorg ervoor dat de verzamelplaats schoon en goed verlicht is.
- 4) Houd omstanders uit de buurt tijdens de montage.

OPMERKING:

1. De aanbevolen lengte voor een wachtwoord is 4-6 cijfers.
2. Druk op de C-toets om te resetten voordat u uw wachtwoord invoert.
3. Het wachtwoord hoeft niet in een bepaalde volgorde te worden ingevoerd.
4. Om het wachtwoord te wijzigen, moet u het apparaat demonteren en vervangen.

Lijst met onderdelen

1ÿVoorpaneelx1

2ÿAchterpaneel x 1

3ÿHandleiding x1

4ÿDeurbevestigingsplaat x 1 set

5ÿVerbrede beschermingsrubbermat (160x65mm) x2 stuks

6ÿMontageschroeven M4x40mm x2 st.

7ÿMontageschroeven M4x50mmx2 st.

8) Montagespindel (vierkantwortel) 55mm x 1 st.

9) Montagespindel (vierkantwortel) 63mm x 1st

10) Montagespindel (vierkantwortel) 71mm x 1 st.

11) Montagespindel (vierkantwortel) 79mm x 1 st.

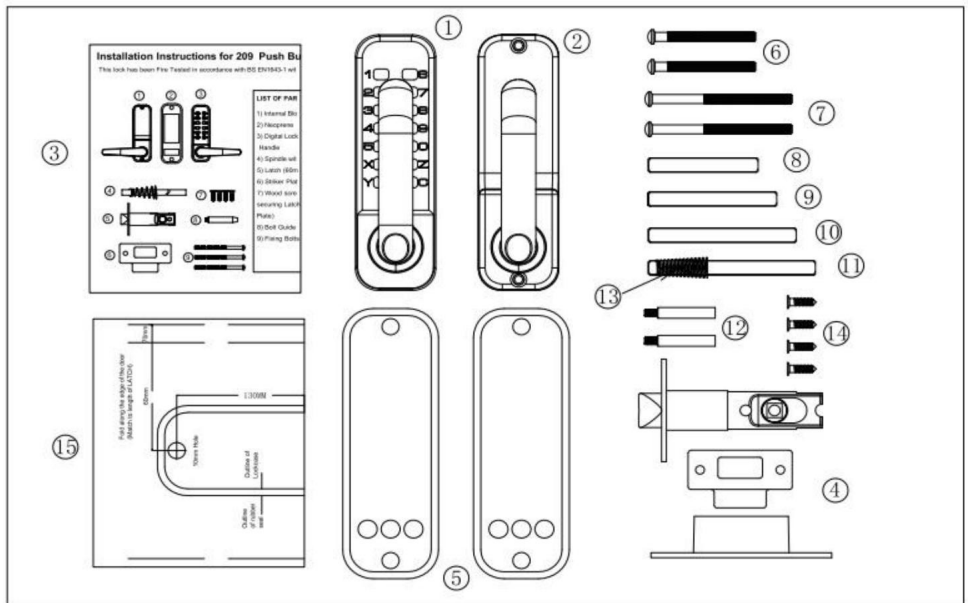
12) Massieve stud (M5xM4x40mm)x2 st.

13) Lente x 1

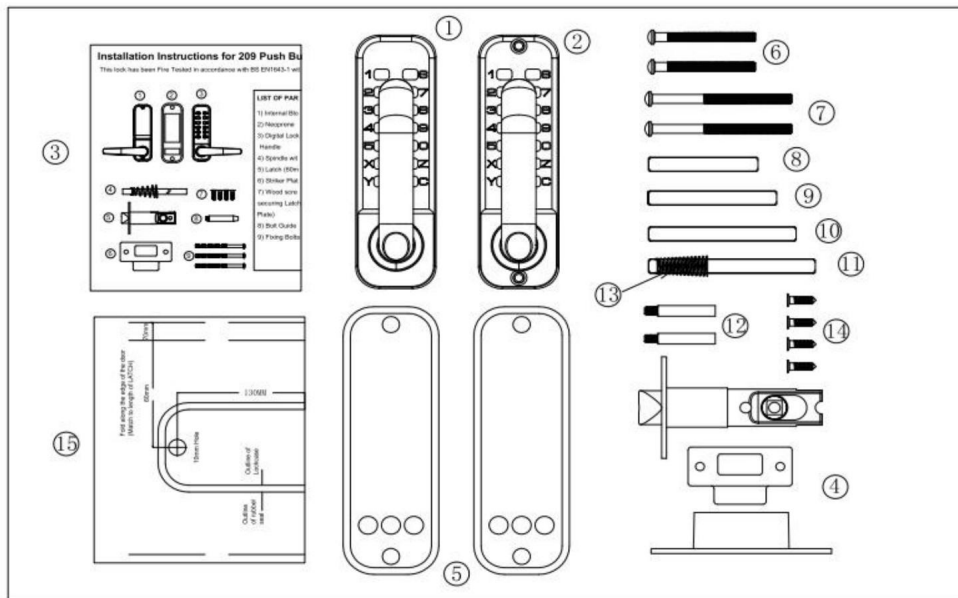
14) Platte kruiskopschroeven (Phillips houtschroeven) x4

15) Bijgestaan installatie boorsticker x 1

MODEL:OL-209D2-BY-B-01/OL-209D2-BB-C-03



MODEL:OL-209S2-BY-C-01/OL-209S2-BY-C-07/OL-209S2-BB-C-03



VOOR DE INSTALLATIE:

1) Zorg ervoor dat alle onderdelen goed werken

2) Het wachtwoord instellen of wijzigen

"Wachtwoorden instellen/wijzigen"

De ingestelde wachtwoorden staan in willekeurige volgorde en kunnen niet worden herhaald. Een 4-cijferige code instellen is het veiligst.

3) Zorg ervoor dat het deurslot normaal gebruikt kan worden nadat de code is ingesteld. Plaats de

Steek de vierkante steel in het vierkante gat van de slotcilinder en draai de vierkante steel.

De grendel kan normaal gesproken worden uitgeschoven en ingetrokken.

Wachtwoorden instellen/wijzigen

1) Op de achterkant van het slothuis met numerieke knoppen ziet u de knop met

sleuven, de puntring naar het midden

Deze positie heeft geen wachtwoordstatus. (Zie afbeelding 1A)

2) "Als u een knop als wachtwoord wilt instellen, drukt u de knop voorzichtig in met een

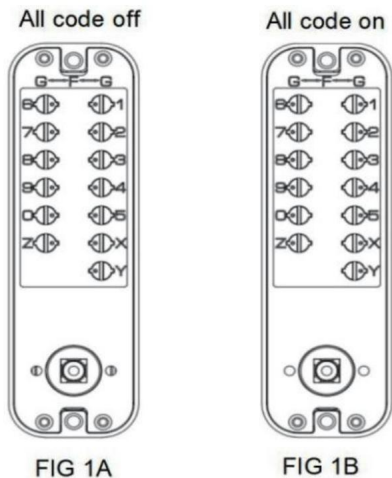
sleufschroevendraaier en draai deze 180 graden, zodat de stip op één lijn staat met een getal.

Deze knop wordt dan het wachtwoord.

De stip moet naar buiten wijzen in de richting van 'G' (zie figuur 1B)

3) Om een wachtwoord te annuleren, drukt u voorzichtig op de knop met een platte schroevendraaier en draait u deze 180 graden, zodat de stip naar het midden van het slot wijst (richting 'F').

Onthoud het wachtwoord dat u hebt ingesteld voordat u het in de deur monteert.



Installatie

- 1) Positioneer en bevestig de sjabloon (productsjabloon model 209) correct op het oppervlak van de binnendeur. Vereiste hoogte van de vloer. Zorg ervoor dat de relevante, gemarkeerde, deurrand uitlijningssjabloon moet correct worden uitgelijnd met de werkelijke deurrand. (zie afbeelding 2)
- 2) De gaten met een diameter van 10 mm in het productsjabloon zijn voor de vierkante steel spindelgaten en de twee gaten met een diameter van 7 mm zijn voor de boutgaten die Bevestig de voor- en achterpanelen.

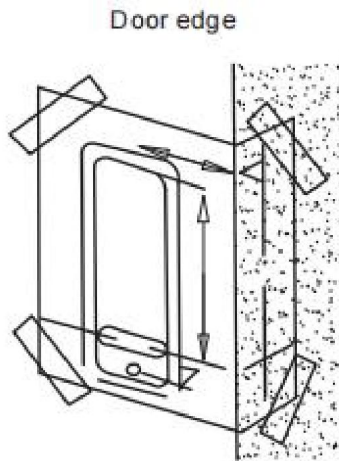


Fig.2

Installatie van Lock Core:

- 1) Markeer een middelpunt op de "Latch Center Line" (zie afbeelding 3)
- 2) Boor een gat met een diameter van 25 mm en een diepte van 80 mm op de gemarkeerde plaats.
- 3) Plaats de slotkern in het geboorde gat en plaats vervolgens de vierkante spindel in het vierkante gat van de slotkern en draai het vast.
- 4) Boor twee kleine gaatjes, met een diameter van 3 mm, op de plaats waar de slotkern wordt geïnstalleerd.
- 5) Bevestig de grendel met kruiskop-houtschroeven om een correcte positionering te garanderen.
- 6) Raadpleeg de waarden op de bovenkant van de slotcilinder in Afbeelding 4 om de grootte, 60 mm voor de voorste duw, 70 mm voor de achterste trek.

FIG 3A

Cut a latch panel slot on the side of the door, and dig a latch mounting hole on the side of the door.

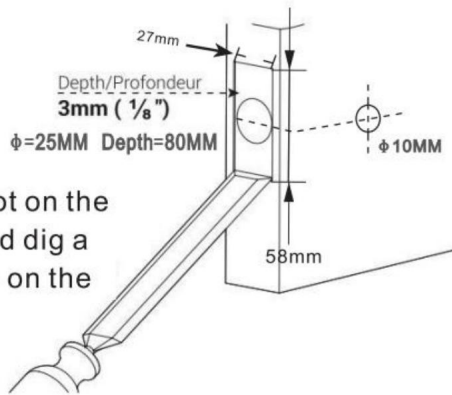
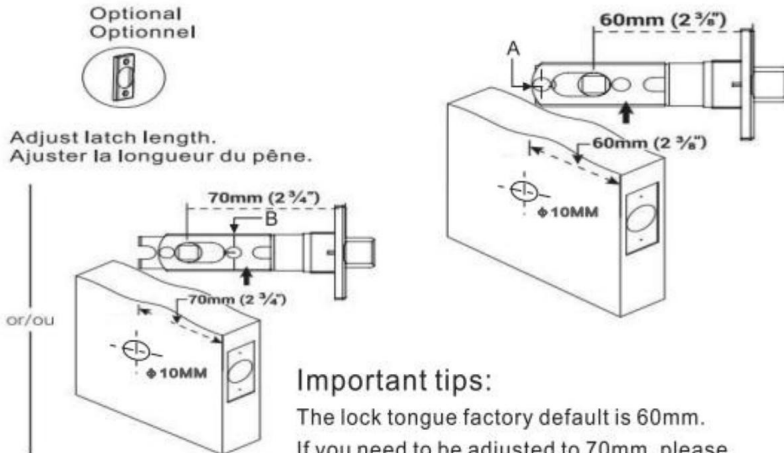


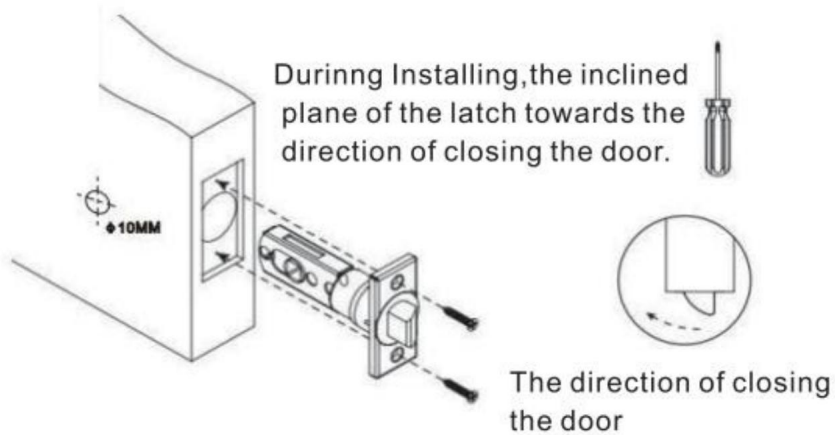
FIG 3B

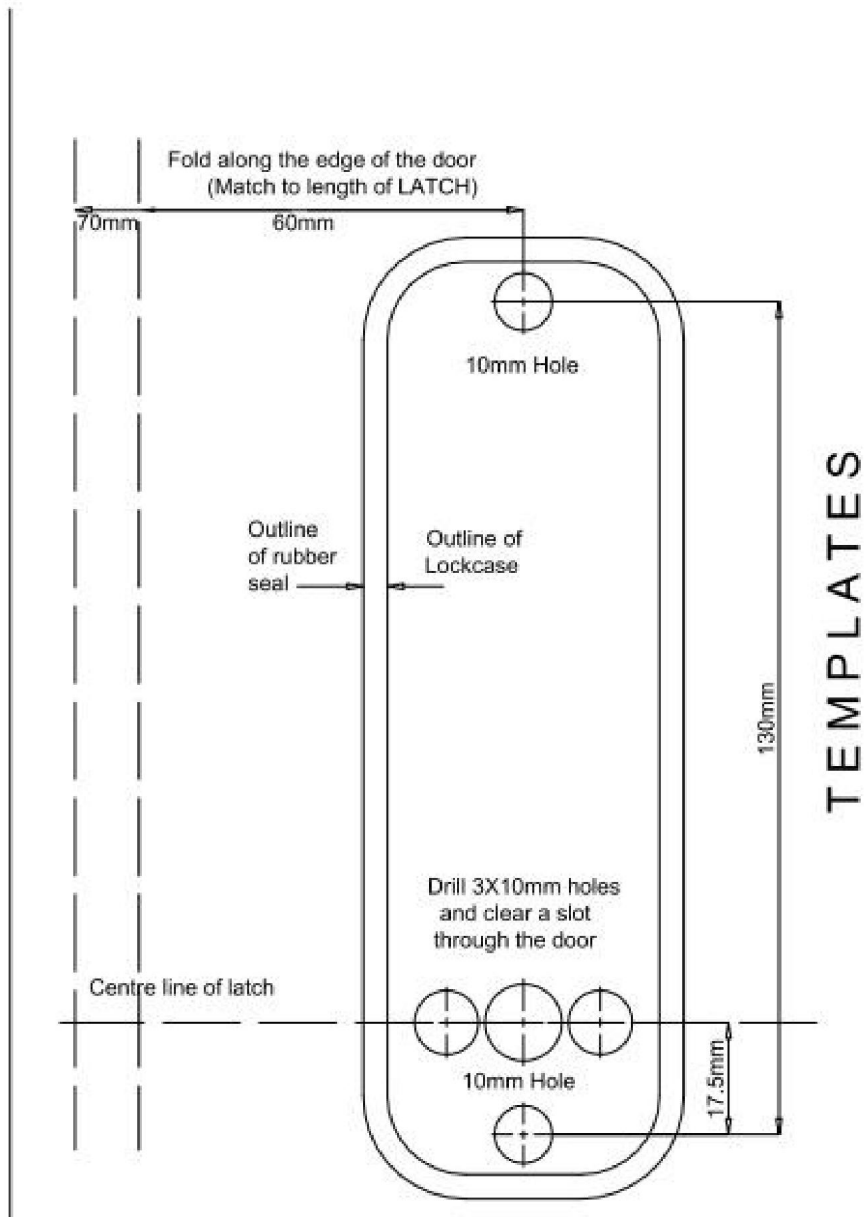


Important tips:

The lock tongue factory default is 60mm.
If you need to be adjusted to 70mm, please remove the hole of screw A and pull the square hole to the 70mm position, and then install the positioning screw in the B hole position.

FIG 3C





Handvatverstelling

- 1) Nadat u de verpakking hebt geopend, zoekt u de handgrepen boven het slotlichaam. Wanneer bij het afstellen van de hendelrichting, eerst controleren of de deur naar links opengaat of juist.
- 2) Draai de bouten van het slothuis los met een pjjillips-schroevendraaier (zie afbeelding 4A) om de bouten te verwijderen. de hendel uit het slotlichaam.
- 3) Stel de hendel in op de gewenste richting voor deurgebruik (links of rechts) (zie afbeelding 4B/C) en draai vervolgens de bouten vast.
- 4) Plaats de vierkante spindel in het gat van de vierkante spindel en draai de vierkante spindel spindel zodat de driehoekige pijl op de spindelbus naar de hendel.

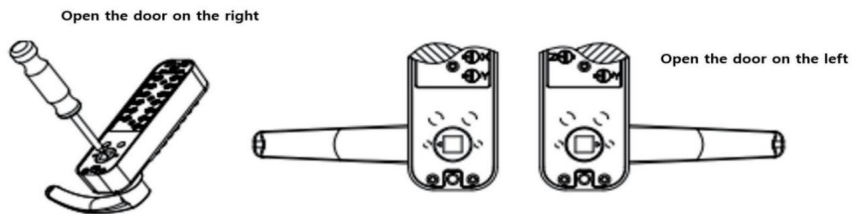


FIG 4A

FIG 4B

FIG 4C

Installatie en debuggen

- 1) Schroef eerst de installatieschroeven in de schroefgaten van het voorste wachtwoord slot. Kies vervolgens de bijbehorende maat van de aandrijfas en monteer de bevestigingsbouten schroeven op basis van de dikte van de deur.
- 2) De standaardmaat van de aandrijfas (8x8) is ontworpen voor deurdiktes variërend van 35 mm tot 65 mm. Indien nodig, de aandrijfas bijsnijden of de lengte van de montageschroeven die passen bij de dikte van de deur.
- 3) Steek een uiteinde van de aandrijfas met een veer in het vierkante gat aan de voorkant deurslot (zoals afgebeeld in figuur 5) en steek het andere uiteinde in het vierkante gat van het slot van de achterdeur. Gebruik de meegeleverde pakking en installatieschroeven voor installatie.
- 4) Controleer voordat u de installatieschroeven vastdraait of het slot verticaal staat en test de ontgrendelingsfunctie om een goede werking te garanderen. Draai vervolgens de bevestigingsschroeven vast om de installatie te voltooien.
- 5) Belangrijke opmerking: Sluit de deur niet voordat u hebt bevestigd dat de wachtwoord en slot goed functioneren. Vermijd het te strak aandraaien van het deurslot en afdichtingen om schade aan het mechanisme te voorkomen.

- 6) Indien nodig, verkort de schroeflengte volgens de dikte van de deur
- 7) Laat bij het inkorten van de schroef minimaal 4-5 draden in het slot draaien lichaam.
- 8) Plaats het rubberen kussen achter het mechanische slot en bevestig de boven- en onderkant van het slot met bevestigingsschroeven.
- 9) Controleer voordat u de schroeven vastdraait of het mechanische vergrendelingspaneel verticaal staat en test de ontgrendelingsfunctie om er zeker van te zijn dat het normaal kan worden geopend en gesloten.
- 10) Draai de bevestigingsschroeven niet te strak aan om schade aan de binnenkant te voorkomen. mechanisme en de werking van het slot beïnvloeden.

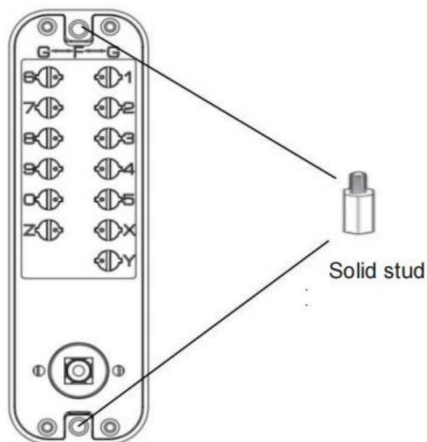


FIG 5A

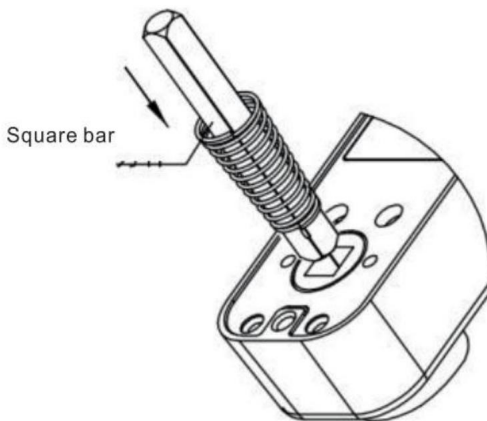


FIG 5B

No.	Model	Photo	The thickness of the door	Solid stud	Screw	Square spindle
1	OL-209D2-BY-B-01 OL-209D2-BB-C-03		35mm-42mm	(M5xM4x40mm) x 2	M4x40 x 2	55mm x 1
			43mm-50mm			63mm x 1
			51mm-58mm		M4x50 x 2	71mm x 1
			59mm-65mm			79mm x 1
2	OL-209S2-BY-C-01 OL-209S2-BY-C-07 OL-209S2-BB-C-03		35mm-42mm	(M5xM4x40mm) x 2	M4x40 x 2	55mm x 1
			43mm-50mm			63mm x 1
			51mm-58mm		M4x50 x 2	71mm x 1
			59mm-65mm			79mm x 1

Bevestigingsplaat deurkozijn, doos, bevestiging

- 1) Belangrijke opmerking: De gemonteerde bevestigingsplaat moet zo worden geplaatst dat het slot kern het gat kan binnendringen.
- 2) Rekening houdend met het bovenstaande moet de bevestigingsplaat voor het deurkozijn correct worden bevestigd geplaatst.
- 3) Zodra de juiste positie is bepaald, tekent u lijnen rond de bevestiging plaat en rondom de twee gaten om ze te markeren.
- 4) Verwijder de bevestigingsplaat, lijn de twee gaten van de doos uit met de twee gaten waar de markeringen zijn achtergelaten en trek gemarkeerde lijnen langs de omtrek van de doos.
Haal de doos eruit.
- 5) Maak een vierkant gat langs de lijn ter grootte van de doos, ongeveer 12 mm diep, zodat de doos gemakkelijk kan worden neergezet. Open een vierkant gat van ongeveer 1 mm diep.
- 6) De vierkante gaten voor de bevestigingsmiddelen zorgen ervoor dat de voorste bevestigingsmiddelen vlak in de deurkozijn.

FIG 6A

Locate the latch box mounting hole positions on the door frame and draw the hole sizes on the door frame

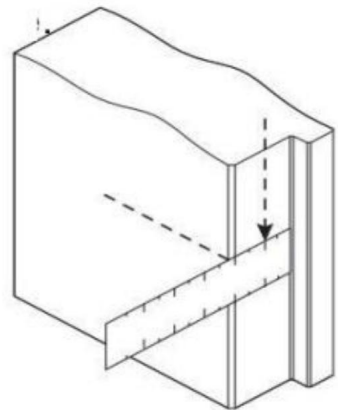
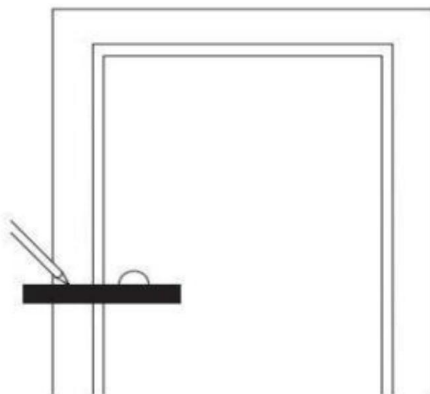


FIG 6B

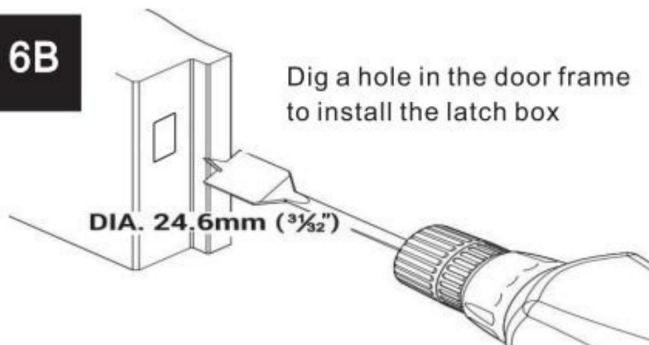


FIG 6C

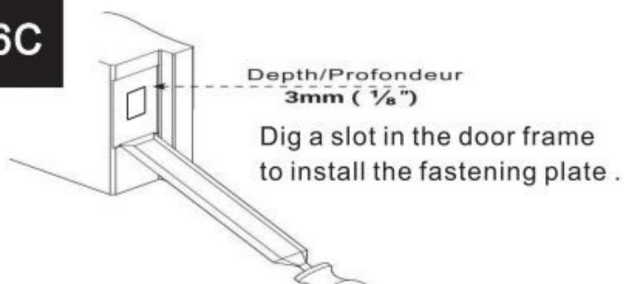
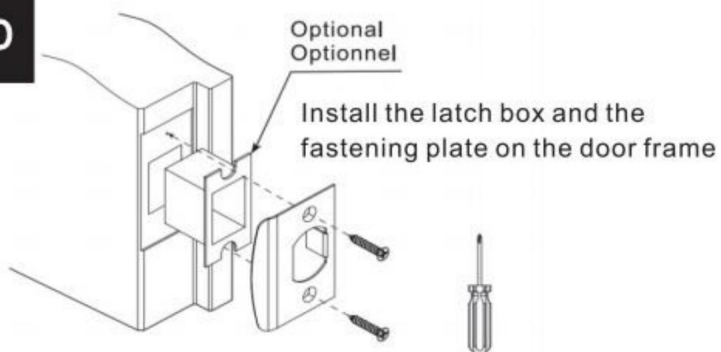


FIG 6D



CONSTANTE OPEN MODUS INSTELLEN EN ANNULEREN

Voer eerst het juiste wachtwoord in, druk de hendel naar beneden terwijl u de Y ingedrukt houdt knop, laat vervolgens de hendel los voordat u de Y-knop loslaat om de instelling voor constante open modus. Annuleren van constante open modus: houd ingedrukt de C-knop terwijl u de hendel ingedrukt houdt om de annulering te voltooien van de constante open modus.

Fabrikant: Shanghaimuxinmuyeyouxiangongsi

Adres: Shuangchenglu 803nong11hao1602A-1609shi, baoshanqu, shanghai 200000
CN.

EC REP: E-CrossStu GmbH.Mainzer Landstr.69, 60329 Frankfurt am

Voornaamst.

VK REP: YH CONSULTING LIMITED.C/O YH Consulting Limited Kantoor
147, Centurion House, London Road, Staines-upon-Thames, Surrey, TW18 4AX

Geïmporteerd naar AUS: SIHAO PTY LTD. 1 ROKEVA STREETEASTWOOD
NSW 2122 Australië

Geïmporteerd naar de VS: Sanven Technology Ltd.Suite 250, 9166 Anaheim Place, Rancho
Cucamonga, CA 91730

VEVOR[®]
TOUGH TOOLS, HALF PRICE

Technische ondersteuning en e-
garantiecertificaat www.vevor.com/support

VEVOR[®]

TOUGH TOOLS, HALF PRICE

Assistance technique et certificat de garantie
électronique www.vevor.com/support

SERRURE DE PORTE MÉCANIQUE SANS CLÉ

MANUEL D'UTILISATION

Nous continuons à nous engager à vous fournir des outils à des prix compétitifs.

« Économisez la moitié », « Moitié prix » ou toute autre expression similaire utilisée par nous ne représente qu'une estimation des économies que vous pourriez réaliser en achetant certains outils chez nous par rapport aux grandes marques et ne couvre pas nécessairement toutes les catégories d'outils que nous proposons.

Nous vous rappelons de bien vouloir vérifier soigneusement lorsque vous passez une commande chez nous si vous économisez réellement la moitié par rapport aux grandes marques.

VEVOR[®]
TOUGH TOOLS, HALF PRICE

MÉCANIQUE SANS CLÉ

SERRURE DE PORTE

MODÈLE : OL-209D2-BY-B-01/OL-209S2-BY-C-01/OL-209D2-BB-C-03/

OL-209S2-BY-C-07/OL-209S2-BB-C-03



(L'image est à titre indicatif uniquement ; veuillez vous référer à l'objet réel)

BESOIN D'AIDE? CONTACTEZ-NOUS!

Vous avez des questions sur les produits ? Vous avez besoin d'une assistance technique ? N'hésitez pas à nous contacter :

Assistance technique et certificat de garantie électronique
www.vevor.com/support

Il s'agit de la notice d'utilisation d'origine. Veuillez lire attentivement toutes les instructions du manuel avant de l'utiliser. VEVOR se réserve le droit d'interpréter clairement notre manuel d'utilisation. L'apparence du produit dépend du produit que vous avez reçu. Veuillez nous excuser, nous ne vous informerons plus en cas de mise à jour technologique ou logicielle de notre produit.

CONSIGNES DE SÉCURITÉ ET PRÉCAUTIONS

AVERTISSEMENT:

Lisez ce document avant d'utiliser ce produit. Le non-respect de cette consigne peut entraîner blessure grave.

Précautions de montage :

- 1) Assemblez uniquement selon ces instructions. Un assemblage incorrect peut créer des dangers.
- 2) Portez des lunettes de sécurité approuvées par l'ANSI et des gants de travail robustes pendant assemblée.
- 3) Gardez la zone de montage propre et bien éclairée.
- 4) Gardez les spectateurs hors de la zone pendant le montage.

NOTE:

1. La longueur de mot de passe recommandée est de 4 à 6 chiffres.
2. Appuyez sur la touche C pour réinitialiser avant de saisir votre mot de passe.
3. Le mot de passe n'a pas besoin d'être saisi dans l'ordre.
4. Le changement du mot de passe nécessite un démontage et un remplacement.

Liste des pièces

1. Panneau avant x 1
2. Panneau arrière x 1
- 3 Manuel x1
- 4 Plaque de fixation de porte x 1 jeu
- 5 Tapis de protection en caoutchouc élargi (160x65mm) x2 pièces
6. Vis de montage M4x40mm x2 pcs.
7. Vis de montage M4x50mmx2 pcs.

8. Broche de montage (racine carrée) 55 mm x 1 pièce.

9. Broche de montage (racine carrée) 63 mm x 1 pièce

10. Broche de montage (racine carrée) 71 mm x 1 pièce.

11. Broche de montage (racine carrée) 79 mm x 1 pièce.

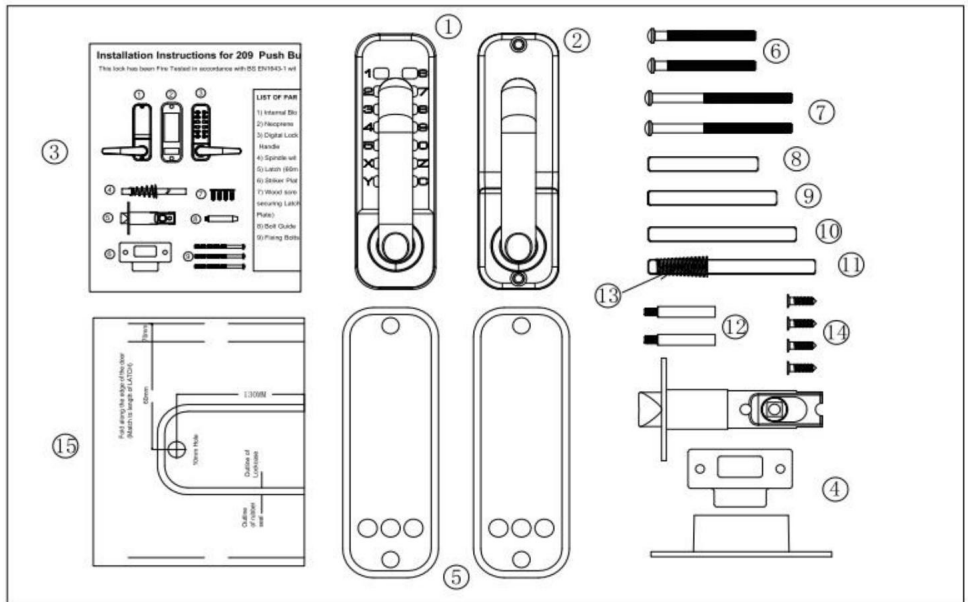
12, Goujon solide (M5xM4x40mm) x 2 pièces.

13, ressort x 1

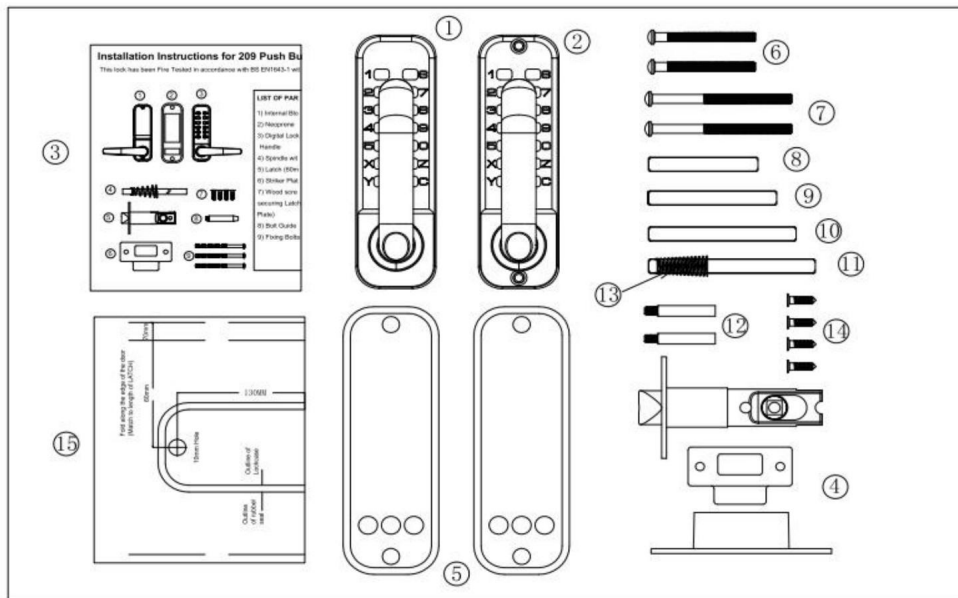
14Vis autotaraudeuses à tête plate à fente cruciforme (vis à bois Phillips) x4

15. Autocollant de perçage d'installation assistée x 1

MODÈLE : OL-209D2-BY-B-01/OL-209D2-BB-C-03



MODÈLE : OL-209S2-BY-C-01/OL-209S2-BY-C-07/OL-209S2-BB-C-03



AVANT L'INSTALLATION VEUILLEZ :

1) Assurez-vous que toutes les pièces fonctionnent correctement

2) Définir ou modifier le mot de passe

« Définition/modification des mots de passe »

Les mots de passe définis ne sont pas classés par ordre et ne peuvent pas être répétés. Définition d'un code à 4 chiffres est le plus sûr.

3) Assurez-vous que la serrure de la porte peut être utilisée normalement après avoir défini le code. Insérez le tige carrée dans le trou carré du cylindre de serrure et tournez la tige carrée.

Le loquet peut être normalement étendu et rétracté.

Définition/modification des mots de passe

1) Au dos du corps de la serrure avec boutons numériques, vous verrez le bouton avec fentes, la direction du point vers le centre

Cette position n'a pas de mot de passe. (Voir figure 1A)

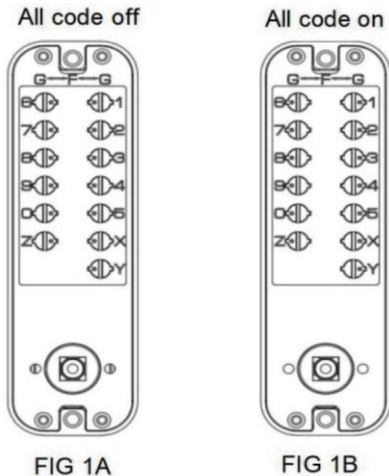
2) "Si vous souhaitez définir un bouton comme mot de passe, appuyez doucement sur le bouton avec un tournevis plat et faites-le pivoter de 180 degrés pour que le point s'aligne avec un numéro.

Ce bouton deviendra alors le mot de passe.

Le point doit pointer vers l'extérieur en direction de « G » (voir figure 1B)

3) Pour annuler un mot de passe, appuyez doucement sur le bouton avec un tournevis plat et faites-le pivoter de 180 degrés de sorte que le point soit face au centre du corps du verrou (pointant vers « F »).

Avant de l'installer sur la porte, rappelez-vous du mot de passe que vous avez défini.



Installation

- 1) Positionnez et fixez correctement le gabarit (gabarit de produit modèle 209) sur la surface de la porte intérieure Hauteur requise par rapport au sol. Assurez-vous que la Le gabarit d'alignement des bords de porte pertinent et marqué doit être correctement aligné avec le bord de la porte réel. (voir figure 2)
- 2) Les trous de 10 mm de diamètre dans le gabarit du produit sont destinés à la tige carrée les trous de broche et les deux trous de 7 mm de diamètre sont destinés aux trous de boulons qui fixer les panneaux avant et arrière.

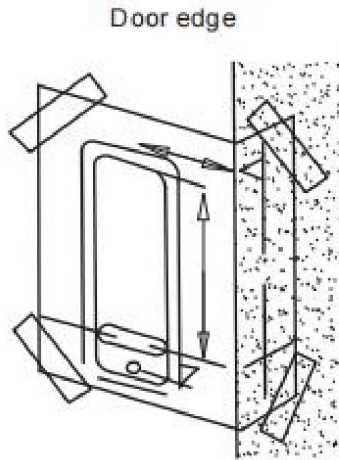


Fig.2

Installation du noyau de serrure :

- 1) Marquez un point central sur la « ligne centrale du loquet » (voir figure 3).
- 2) Percez un trou de 25 mm de diamètre et de 80 mm de profondeur à l'emplacement marqué.
- 3) Insérez le noyau de serrure dans le trou percé, puis insérez la broche carrée dans le trou carré du noyau de la serrure et serrez-le.
- 4) Percez deux petits trous de 3 mm de diamètre sur le trou d'installation du noyau de serrure.
- 5) Fixez le loquet avec des vis à bois cruciformes pour assurer un positionnement correct.
- 6) Reportez-vous aux valeurs sur le dessus du cylindre de serrure dans la figure 4 pour régler la taille, 60 mm pour la poussée avant, 70 mm pour la traction arrière.

FIG 3A

Cut a latch panel slot on the side of the door, and dig a latch mounting hole on the side of the door.

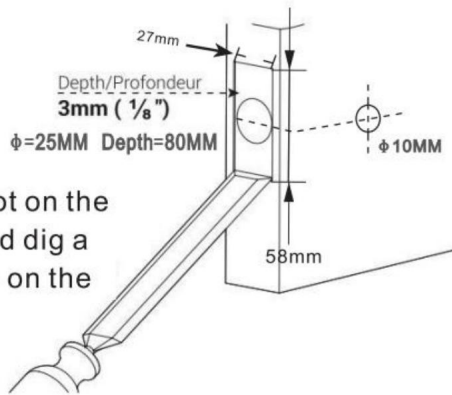
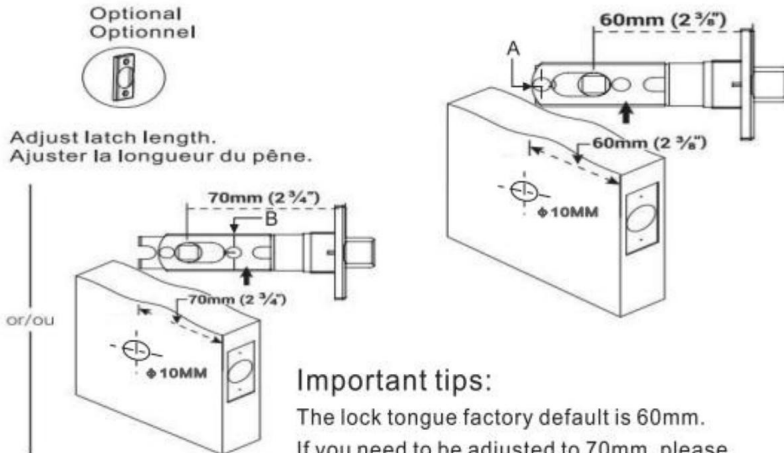


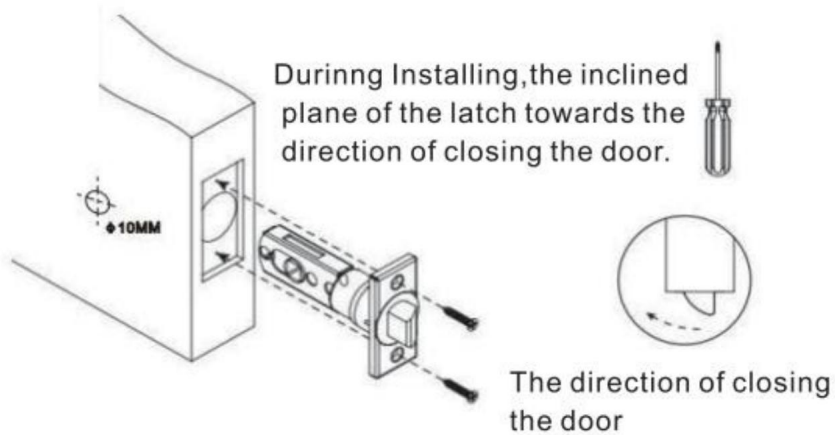
FIG 3B

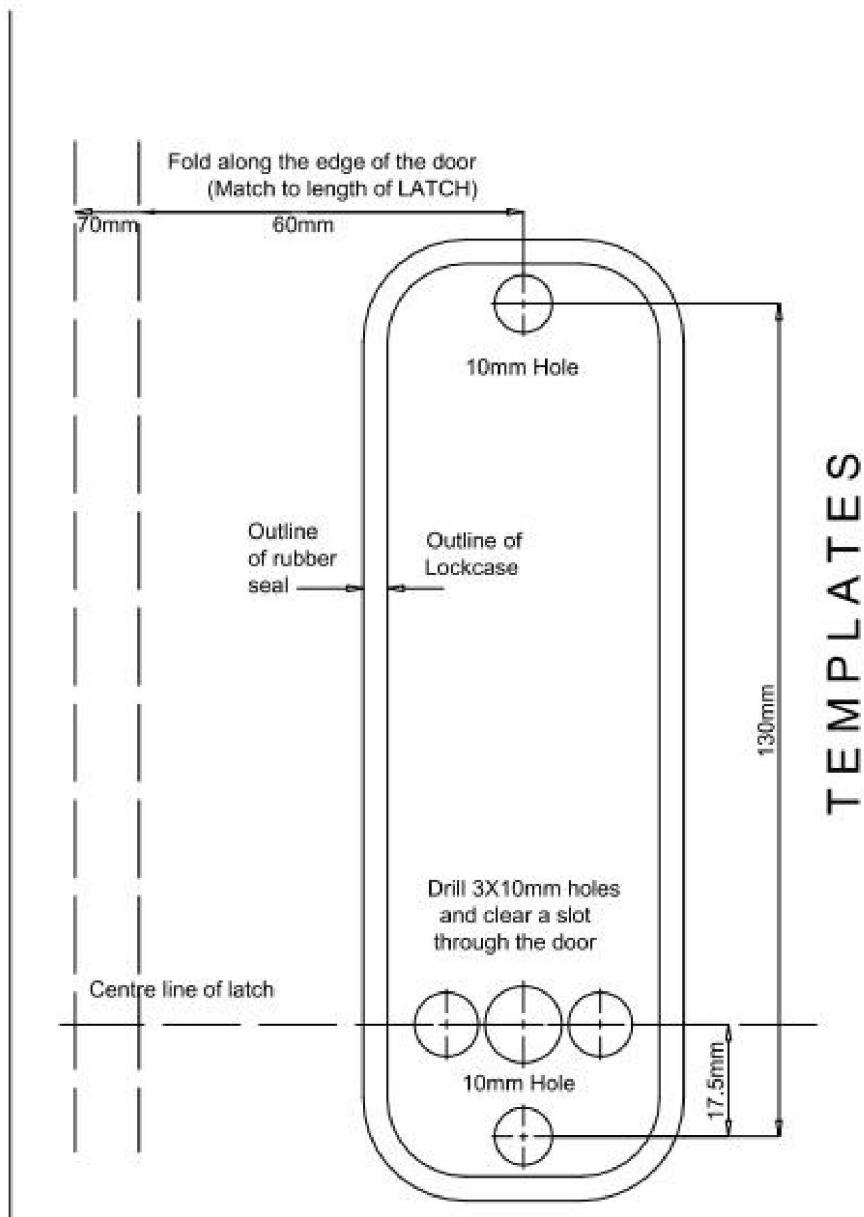


Important tips:

The lock tongue factory default is 60mm.
If you need to be adjusted to 70mm, please remove the hole of screw A and pull the square hole to the 70mm position, and then install the positioning screw in the B hole position.

FIG 3C





Réglage de la poignée

- 1) Après avoir ouvert l'emballage, localisez les poignées au-dessus du corps de la serrure. Lorsque pour régler la direction de la poignée, vérifiez d'abord si la porte s'ouvre vers la gauche ou à droite.
- 2) Desserrez les boulons du corps de la serrure avec un tournevis cruciforme (voir figure 4A) pour retirer la poignée du corps de la serrure.
- 3) Ajustez la poignée dans la direction souhaitée pour l'utilisation de la porte (gauche ou droite) ouverture) (voir figure 4B/C), puis serrez les boulons.
- 4) Insérez la broche carrée dans le trou de la broche carrée et tournez la broche carrée broche de sorte que la flèche triangulaire sur le manchon de la broche soit orientée vers la poignée.

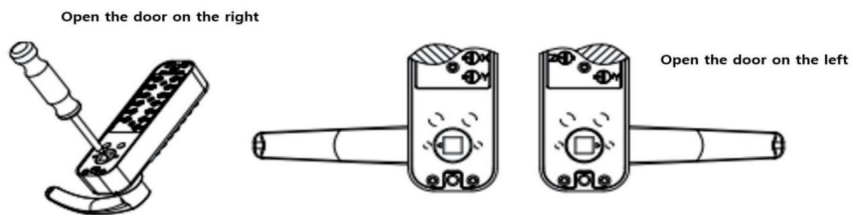


FIG 4A

FIG 4B

FIG 4C

Installation et débogage

- 1) Tout d'abord, vissez les vis d'installation dans les trous de vis du mot de passe avant verrouiller. Ensuite, choisissez la taille correspondante de l'arbre de transmission et installez la fixation vis en fonction de l'épaisseur de la porte.
- 2) La taille par défaut de l'arbre de transmission (8x8) est conçue pour des épaisseurs de porte allant de 35 mm à 65 mm. Si nécessaire, coupez l'arbre de transmission ou ajustez la longueur de la vis d'installation adaptées à l'épaisseur de la porte.
- 3) Insérez une extrémité de l'arbre de transmission avec un ressort dans le trou carré de l'avant serrure de porte (comme indiqué sur la figure 5) et insérez l'autre extrémité dans le trou carré de la serrure de la porte arrière. Utilisez le joint et les vis d'installation fournis pour l'installation.
- 4) Avant de serrer les vis d'installation, assurez-vous que le verrou est vertical et testez la fonction de déverrouillage pour assurer un bon fonctionnement. Ensuite, serrez les vis de fixation pour terminer l'installation.
- 5) Remarque importante : ne fermez pas la porte avant d'avoir confirmé que le mot de passe et le verrou fonctionnent correctement. Évitez de trop serrer le verrou de la porte et des joints pour éviter d'endommager le mécanisme.

- 6) Si nécessaire, raccourcissez la longueur de la vis en fonction de l'épaisseur de la porte
- 7) Lorsque vous raccourcissez la vis, laissez au moins 4 à 5 filets se visser dans la serrure corps.
- 8) Placez le tampon en caoutchouc derrière le verrou mécanique et fixez le haut et le bas de la serrure avec vis de fixation.
- 9) Avant de serrer les vis, assurez-vous que le panneau de verrouillage mécanique est vertical et testez la fonction de déverrouillage pour vous assurer qu'il peut s'ouvrir et se fermer normalement.
- 10) Ne serrez pas trop fort les vis de fixation pour éviter d'endommager les composants internes mécanisme et affectant le fonctionnement de la serrure.

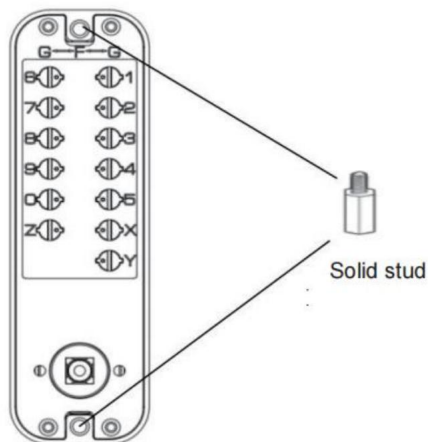


FIG 5A

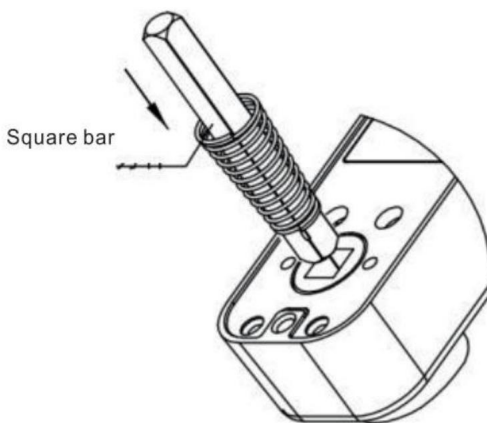


FIG 5B

No.	Model	Photo	The thickness of the door	Solid stud	Screw	Square spindle
1	OL-209D2-BY-B-01 OL-209D2-BB-C-03		35mm-42mm	(M5xM4x40mm) x 2	M4x40 x 2	55mm x 1
			43mm-50mm			63mm x 1
			51mm-58mm		M4x50 x 2	71mm x 1
			59mm-65mm			79mm x 1
2	OL-209S2-BY-C-01 OL-209S2-BY-C-07 OL-209S2-BB-C-03		35mm-42mm	(M5xM4x40mm) x 2	M4x40 x 2	55mm x 1
			43mm-50mm			63mm x 1
			51mm-58mm		M4x50 x 2	71mm x 1
			59mm-65mm			79mm x 1

Plaque de fixation pour cadre de porte, caisson, fixation

1) Remarque importante : La plaque de fixation installée doit être positionnée de manière à ce que la serrure le noyau peut entrer dans le trou.

2) Compte tenu de ce qui précède, la plaque de fixation du cadre de porte doit être correctement mis.

3) Une fois la position correcte déterminée, tracez des lignes autour de la fixation plaque et autour des deux positions des trous pour les marquer.

4) Retirez la plaque de fixation, alignez les deux emplacements des trous du boîtier avec les deux emplacements des trous où les marques ont été laissées et tracez des lignes marquées le long des périmètre de la boîte.

Retirer la boîte.

5) Faites un trou carré le long de la ligne, de la taille de la boîte, d'environ 12 mm de profondeur, afin de pouvoir poser la boîte facilement. Ouvrez un trou carré d'environ 1 mm de profondeur.

6) Les trous carrés pour les fixations permettront aux fixations avant de s'asseoir à ras dans le cadre de porte.

FIG 6A

Locate the latch box mounting hole positions on the door frame and draw the hole sizes on the door frame

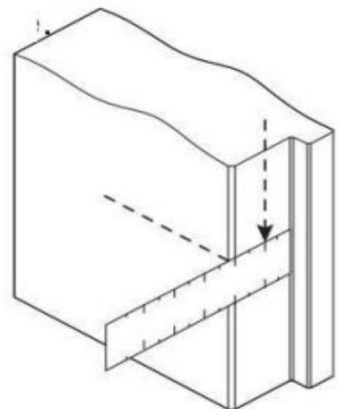
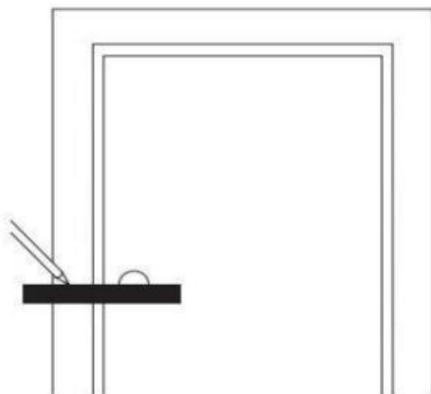


FIG 6B

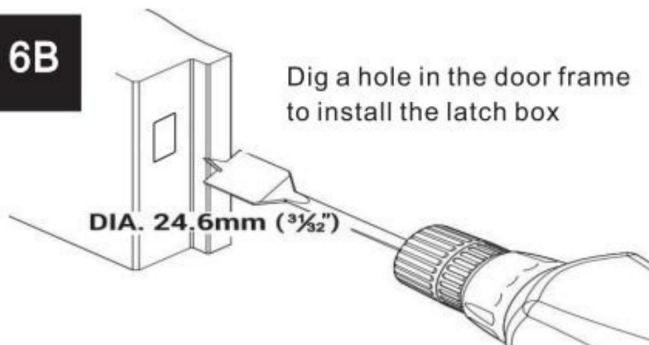


FIG 6C

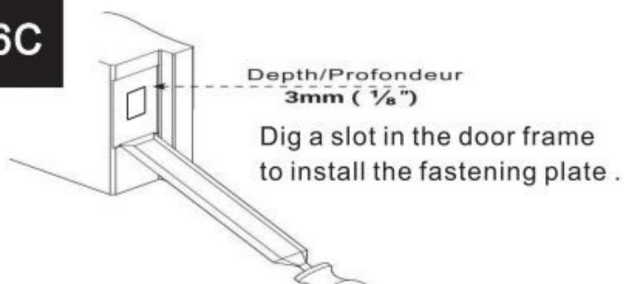
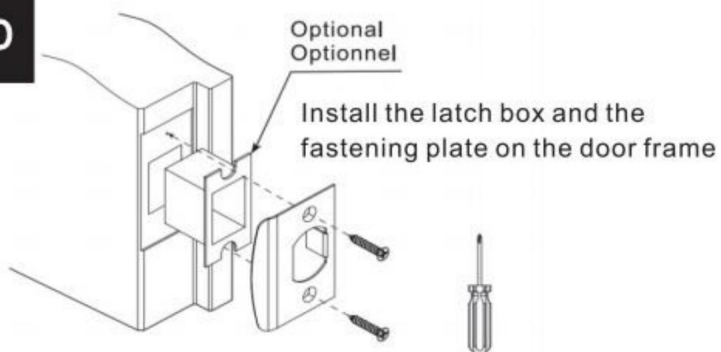


FIG 6D



RÉGLAGE ET ANNULATION DU MODE D'OUVERTURE CONSTANTE

Entrez d'abord le mot de passe correct, appuyez sur la poignée tout en maintenant le Y bouton, puis relâchez la poignée avant de relâcher le bouton Y pour terminer le réglage du mode d'ouverture constante. Annulation du mode d'ouverture constante : appuyez et maintenez le bouton C tout en appuyant sur la poignée pour terminer l'annulation du mode ouvert constant.

Fabricant : Shanghaimuxinmuyeyouxiangongsi

Adresse : Shuangchenglu 803nong11hao1602A-1609shi, baoshanqu, shanghai 200000 CN.

REPRÉSENTANT CE : E-CrossStu GmbH.Mainzer Landstr.69, 60329 Francfort-sur-le-Main
Principal.

REPRÉSENTANT AU ROYAUME-UNI : YH CONSULTING LIMITED.C/O YH Consulting Limited Office
147, Centurion House, London Road, Staines-upon-Thames, Surrey, TW18 4AX

Importé en Australie : SIHAO PTY LTD. 1 ROKEVA STREETEASTWOOD
NSW 2122 Australie

Importé aux États-Unis : Sanven Technology Ltd. Suite 250, 9166 Anaheim Place, Rancho
Cucamonga, CA 91730

VEVOR[®]
TOUGH TOOLS, HALF PRICE

Assistance technique et certificat de garantie
électronique www.vevor.com/support

VEVOR[®]

TOUGH TOOLS, HALF PRICE

Technischer Support und E-Garantie-Zertifikat
www.vevor.com/support

MECHANISCHES SCHLÜSSELLOSES TÜRSCHLOSS

BENUTZERHANDBUCH

Wir sind weiterhin bestrebt, Ihnen Werkzeuge zu wettbewerbsfähigen Preisen anzubieten.

„Sparen Sie die Hälfte“, „Halber Preis“ oder andere ähnliche Ausdrücke, die wir verwenden, stellen nur eine Schätzung der Ersparnis dar, die Sie beim Kauf bestimmter Werkzeuge bei uns im Vergleich zu den großen Topmarken erzielen können, und decken nicht unbedingt alle von uns angebotenen Werkzeugkategorien ab. Wir möchten Sie freundlich daran erinnern, bei Ihrer Bestellung bei uns sorgfältig zu prüfen, ob Sie im Vergleich zu den großen Topmarken tatsächlich die Hälfte sparen.

VEVOR[®]

TOUGH TOOLS, HALF PRICE

MECHANISCHES SCHLÜSSELLOSES

TÜRSCHLOSS

MODELL:OL-209D2-BY-B-01/OL-209S2-BY-C-01/OL-209D2-BB-C-03/

OL-209S2-BY-C-07/OL-209S2-BB-C-03



(Das Bild dient nur als Referenz. Bitte beziehen Sie sich auf das tatsächliche Objekt.)

Brauchen Sie Hilfe? Kontaktieren Sie uns!

Sie haben Fragen zu unseren Produkten? Sie benötigen technischen Support? Dann kontaktieren Sie uns gerne:

Technischer Support und E-Garantie-Zertifikat
www.vevor.com/support

Dies ist die Originalanleitung. Bitte lesen Sie alle Anweisungen sorgfältig durch, bevor Sie das Gerät in Betrieb nehmen. VEVOR behält sich eine klare Auslegung unserer Bedienungsanleitung vor. Das Erscheinungsbild des Produkts richtet sich nach dem Produkt, das Sie erhalten haben. Bitte verzeihen Sie uns, dass wir Sie nicht erneut informieren, wenn es Technologie- oder Software-Updates für unser Produkt gibt.

SICHERHEITSHINWEISE UND VORSICHTSMASSNAHMEN

WARNUNG:

Lesen Sie dieses Material, bevor Sie dieses Produkt verwenden. Andernfalls kann es zu schwere Verletzungen.

Vorsichtsmaßnahmen bei der Montage:

- 1) Montieren Sie das Gerät nur gemäß dieser Anleitung. Eine unsachgemäße Montage kann Gefahren schaffen.
- 2) Tragen Sie ANSI-zugelassene Schutzbrillen und schwere Arbeitshandschuhe während Montage.
- 3) Halten Sie den Versammlungsbereich sauber und gut beleuchtet.
- 4) Halten Sie während der Montage unbeteiligte Zuschauer vom Bereich fern.

NOTIZ:

1. Die empfohlene Passwortlänge beträgt 4–6 Ziffern.
2. Drücken Sie vor der Eingabe Ihres Passworts die Taste C zum Zurücksetzen.
3. Das Passwort muss nicht der Reihe nach eingegeben werden.
4. Das Ändern des Passworts erfordert eine Demontage und einen Austausch.

Teileliste

- 1, Frontplatte x1
- 2, Rückseite x 1
3. Manuell x1
- 4 ü Türbefestigungsplatte x 1 Satz
5. Verbreiterte Gummischutzmatte (160 x 65 mm) x2 Stück
6. Befestigungsschrauben M4 x 40 mm x 2 Stk.
7. Befestigungsschrauben M4x50mmx2 Stk.

8. Montagespindel (Quadratwurzel) 55 mm x 1 Stk.

9, Montagespindel (Quadratwurzel) 63 mm x 1 Stück

10. Montagespindel (Quadratwurzel) 71 mm x 1 Stk.

11, Montagespindel (Quadratwurzel) 79 mm x 1 Stk.

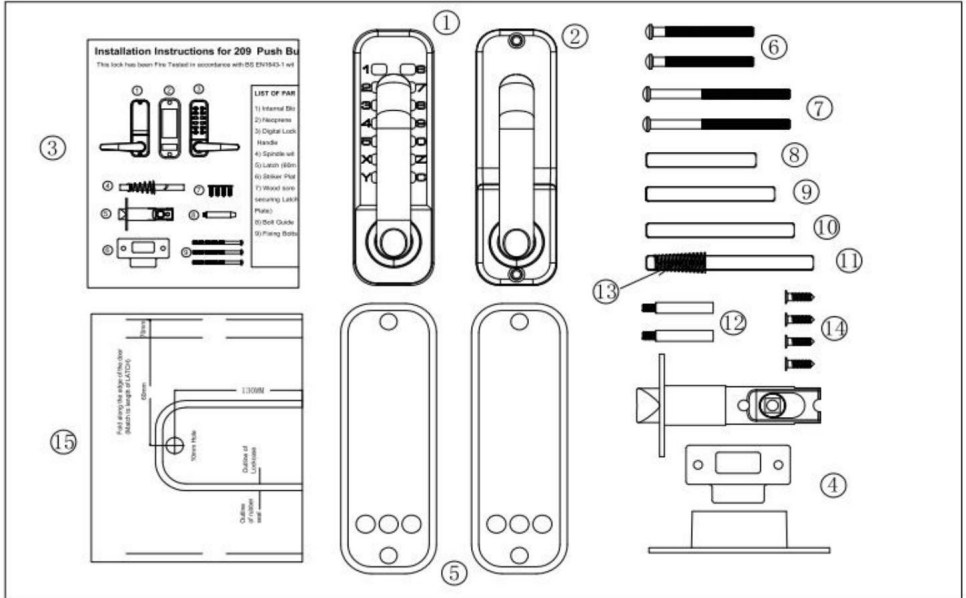
12, Massiver Bolzen (M5 x M4 x 40 mm) x 2 Stk.

13, Frühling x 1

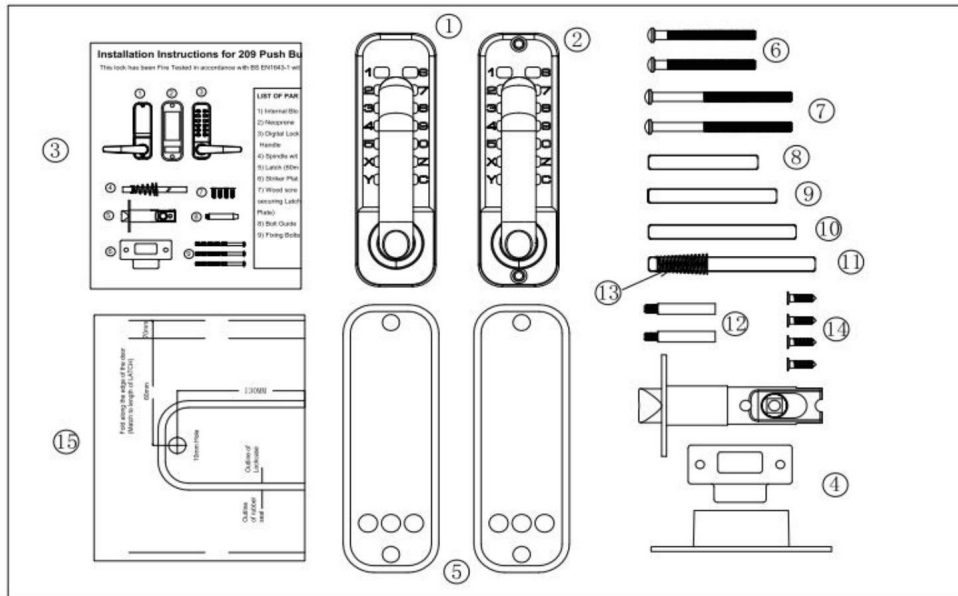
14, Kreuzschlitz-Blechschauben mit flachem Kopf (Phillips-Holzschrauben) x4

15 y unterstützt installation bohren aufkleber x 1

MODELL:OL-209D2-BY-B-01/OL-209D2-BB-C-03



MODELL:OL-209S2-BY-C-01/OL-209S2-BY-C-07/OL-209S2-BB-C-03



BITTE VOR DER INSTALLATION:

1) Stellen Sie sicher, dass alle Teile ordnungsgemäß funktionieren

2) Passwort festlegen oder ändern

„Passwörter festlegen/ändern“

Die eingestellten Passwörter sind nicht geordnet und können nicht wiederholt werden. Einstellen eines 4-stelligen Codes ist am sichersten.

3) Stellen Sie sicher, dass das Türschloss nach dem Einstellen des Codes normal verwendet werden kann.

Vierkantschaft in die Vierkantbohrung des Schließzylinders und drehen Sie den Vierkantschaft.

Der Riegel lässt sich normal ausfahren und einfahren.

Festlegen/Ändern von Passwörtern

1) Auf der Rückseite des Schlosskörpers mit Zifferntasten sehen Sie den Knopf mit

Schlitze, die Punkttrichtung zur Mitte

In dieser Position gilt kein Kennwortstatus. (Siehe Abbildung 1A)

2) Wenn Sie eine Taste als Passwort festlegen möchten, drücken Sie die Taste vorsichtig mit einem

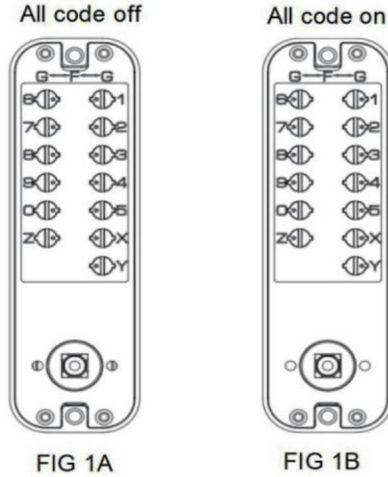
Schlitzschraubendreher und drehen Sie ihn um 180 Grad, sodass der Punkt mit einer Zahl übereinstimmt.

Diese Schaltfläche wird dann zum Passwort.

Der Punkt sollte nach außen in Richtung „G“ zeigen (siehe Abbildung 1B).

3) „Um ein Passwort zu löschen, drücken Sie den Knopf mit einem Schlitzschraubendreher leicht nach unten und drehen Sie ihn um 180 Grad, sodass der Punkt zur Mitte des Schlosskörpers zeigt (in Richtung ‚F‘).

Merken Sie sich vor der Installation in der Tür das von Ihnen festgelegte Passwort.



Installation

- 1) Die Schablone (Produktschablone Modell 209) richtig positionieren und anbringen die Oberfläche der Innentür Erforderliche Höhe über dem Boden. Stellen Sie sicher, dass die relevante, markierte, Türkantenausrichtungsschablone sollte richtig ausgerichtet sein mit der eigentlichen Türkante. (siehe Bild 2)
- 2) Die Löcher mit 10 mm Durchmesser in der Produktvorlage sind für den quadratischen Schaft Spindellöcher und die beiden Löcher mit 7 mm Durchmesser sind für die Bolzenlöcher, die Sichern Sie die Vorder- und Rückseite.

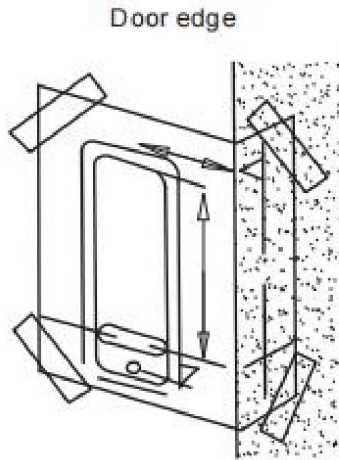


Fig.2

Installation des Schlosskerns:

- 1) Markieren Sie einen Mittelpunkt auf der „Latch-Mittellinie“ (siehe Abbildung 3).
- 2) Bohren Sie an der markierten Stelle ein Loch mit 25 mm Durchmesser und 80 mm Tiefe.
- 3) Den Schlosskern in die Bohrung einführen, dann den Vierkantstift in das Vierkantloch des Schlosskerns und ziehen Sie ihn fest.
- 4) Bohren Sie zwei kleine Löcher mit 3 mm Durchmesser in das Installationsloch des Schlosskerns.
- 5) Befestigen Sie den Riegel mit Kreuzschlitz-Holzschrauben, um die richtige Positionierung sicherzustellen.
- 6) Die Werte auf der Oberseite des Schließzylinders in Abbildung 4 dienen zur Einstellung der Größe: 60 mm für den vorderen Schub, 70 mm für den hinteren Zug.

FIG 3A

Cut a latch panel slot on the side of the door, and dig a latch mounting hole on the side of the door.

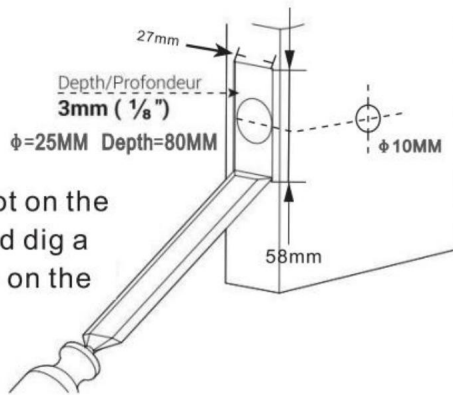
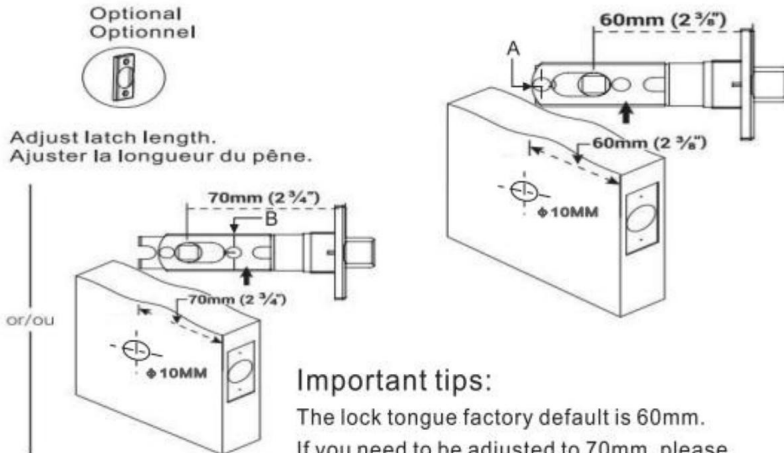


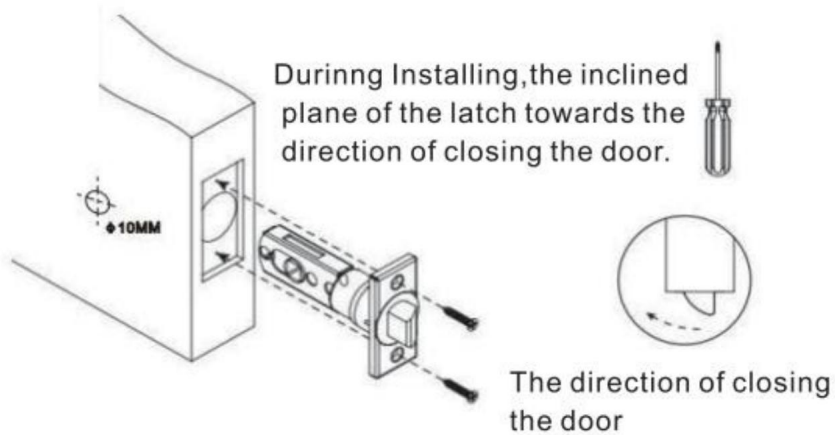
FIG 3B

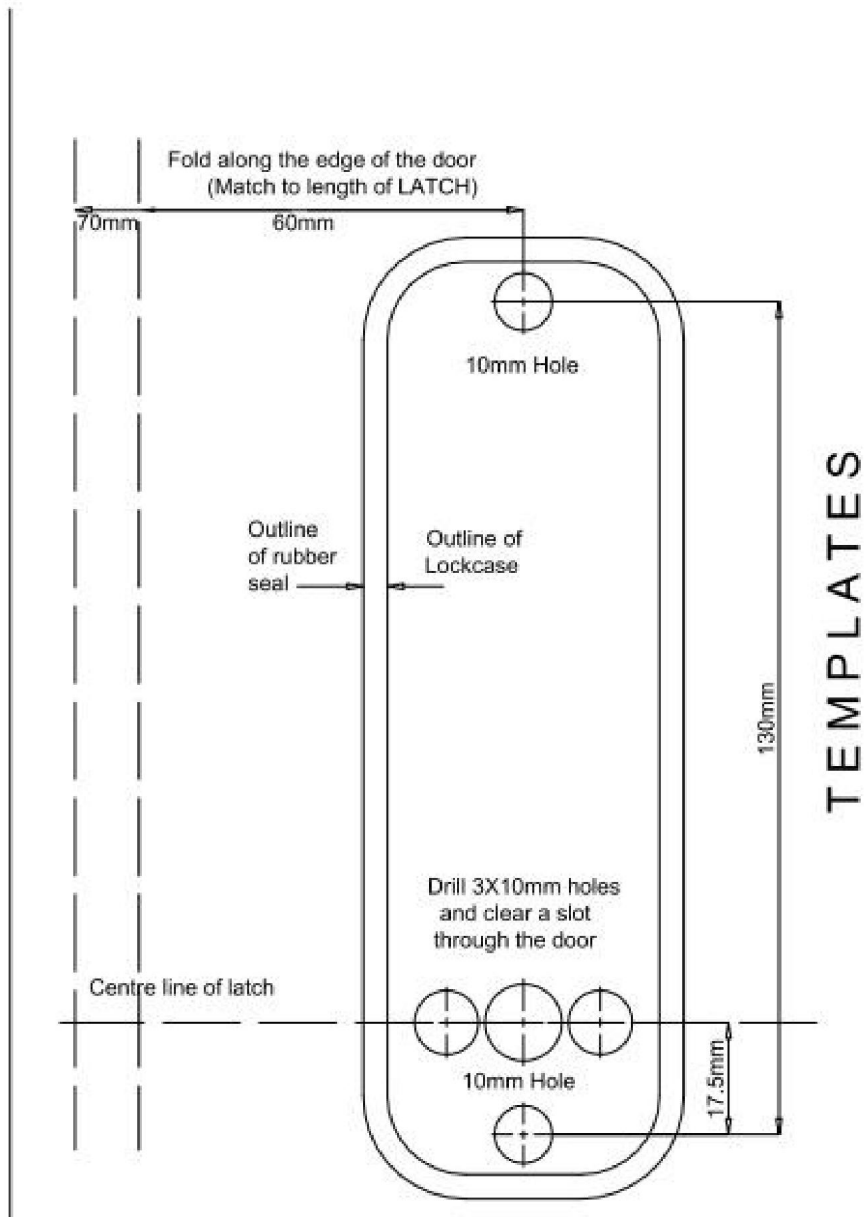


Important tips:

The lock tongue factory default is 60mm.
If you need to be adjusted to 70mm, please remove the hole of screw A and pull the square hole to the 70mm position, and then install the positioning screw in the B hole position.

FIG 3C





Griffeinstellung

1) Nach dem Öffnen der Verpackung suchen Sie nach den Griffen oberhalb des Schlosskörpers.

Einstellen der Griffrichtung, überprüfen Sie zunächst, ob die Tür nach links öffnet

oder rechts.

2) Lösen Sie die Schlosskörperschrauben mit einem Kreuzschlitzschraubendreher (siehe Abbildung 4A), um den Griff vom Schlosskörper.

3) Stellen Sie den Griff auf die gewünschte Richtung für die Türnutzung ein (links oder rechts Öffnung) (siehe Abbildung 4B/C) und ziehen Sie dann die Schrauben fest.

4) Stecken Sie den Vierkantstift in die Vierkantstiftöffnung und drehen Sie den Vierkantstift Spindel so, dass der dreieckige Pfeil auf der Spindelhülse in Richtung der handhaben.

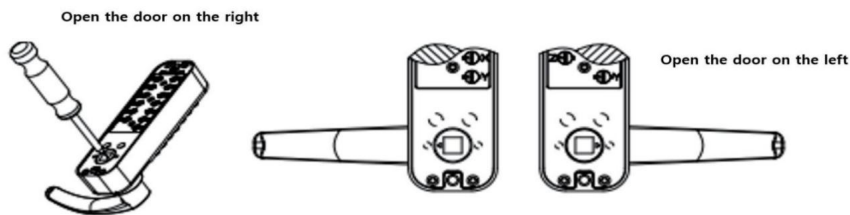


FIG 4A

FIG 4B

FIG 4C

Installation und Debugging

1) Zuerst schrauben Sie die Montageschrauben in die Schraubenlöcher des vorderen

Wählen Sie dann die entsprechende Größe der Antriebswelle und installieren Sie die Befestigungsschrauben je nach Türdicke.

2) Die Standardgröße der Antriebswelle (8x8) ist für Türstärken von

von 35mm bis 65mm. Falls erforderlich, kürzen Sie die Antriebswelle oder passen Sie die Länge der Befestigungsschrauben passend zur Türstärke.

3) Stecken Sie ein Ende der Antriebswelle mit einer Feder in das quadratische Loch der Vorderseite Türschloss (wie in Abbildung 5 gezeigt) und stecken Sie das andere Ende in das quadratische Loch das hintere Türschloss. Verwenden Sie zur Montage die mitgelieferte Dichtung und die Montageschrauben.

4) Vor dem Anziehen der Montageschrauben sicherstellen, dass das Schloss senkrecht steht und die Entriegelungsfunktion, um einen ordnungsgemäßen Betrieb zu gewährleisten. Ziehen Sie dann die Befestigungsschrauben fest um die Installation abzuschließen.

5) Wichtiger Hinweis: Schließen Sie die Tür erst, wenn Sie sich vergewissert haben, dass die Passwort und Schloss funktionieren einwandfrei. Vermeiden Sie ein zu festes Anziehen des Türschlosses und Dichtungen, um Schäden am Mechanismus zu vermeiden.

- 6) Bei Bedarf die Schraubenlänge entsprechend der Türdicke kürzen
- 7) Beim Kürzen der Schraube mindestens 4-5 Gewindegänge zum Einschrauben in das Schloss einplanen Körper.
- 8) Legen Sie das Gummipolster hinter die mechanische Verriegelung und fixieren Sie die Ober- und Unterseite das Schloss mit Befestigungsschrauben.
- 9) Stellen Sie vor dem Festziehen der Schrauben sicher, dass die mechanische Verriegelungsplatte vertikal ist, und testen Sie die Entriegelungsfunktion, um sicherzustellen, dass sie normal geöffnet und geschlossen werden kann.
- 10) Die Befestigungsschrauben nicht zu fest anziehen, um eine Beschädigung der Innenteile zu vermeiden. Mechanismus und beeinträchtigt die Funktion des Schlosses.

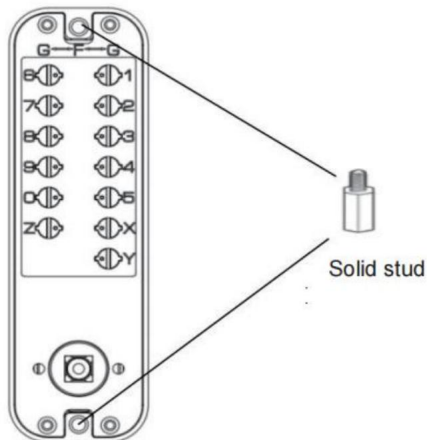


FIG 5A

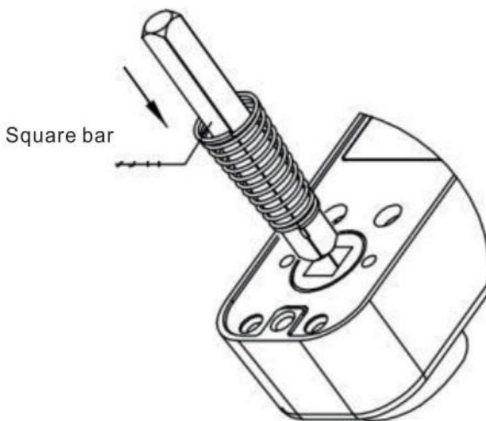


FIG 5B

No.	Model	Photo	The thickness of the door	Solid stud	Screw	Square spindle
1	OL-209D2-BY-B-01 OL-209D2-BB-C-03		35mm-42mm	(M5xM4x40mm) x 2	M4x40 x 2	55mm x 1
			43mm-50mm			63mm x 1
			51mm-58mm		M4x50 x 2	71mm x 1
			59mm-65mm			79mm x 1
2	OL-209S2-BY-C-01 OL-209S2-BY-C-07 OL-209S2-BB-C-03		35mm-42mm	(M5xM4x40mm) x 2	M4x40 x 2	55mm x 1
			43mm-50mm			63mm x 1
			51mm-58mm		M4x50 x 2	71mm x 1
			59mm-65mm			79mm x 1

Türrahmenbefestigungsplatte, Kasten, Befestigung

- 1) Wichtiger Hinweis: Die montierte Befestigungsplatte muss so positioniert sein, dass das Schloss Kern kann in das Loch eindringen.
- 2) Unter Berücksichtigung der obigen Ausführungen muss die Befestigungsplatte des Türrahmens korrekt sein platziert.
- 3) Sobald die richtige Position bestimmt wurde, zeichnen Sie Linien um die Befestigungsplatte und um die beiden Lochpositionen, um sie zu markieren.
- 4) Entfernen Sie die Befestigungsplatte, richten Sie die beiden Löcher der Box mit den beiden Löcher an den Stellen, an denen die Markierungen hinterlassen wurden, und zeichnen Sie markierte Linien entlang der Umfang der Box.
Entfernen Sie die Schachtel.
- 5) Machen Sie entlang der Linie ein quadratisches Loch von etwa der Größe der Schachtel, etwa 12 mm tief, damit die Schachtel leicht abgestellt werden kann. Öffnen Sie ein quadratisches Loch von etwa 1 mm Tiefe.
- 6) Die quadratischen Löcher für die Befestigungselemente ermöglichen, dass die vorderen Befestigungselemente bündig in der Türrahmen.

FIG 6A

Locate the latch box mounting hole positions on the door frame and draw the hole sizes on the door frame

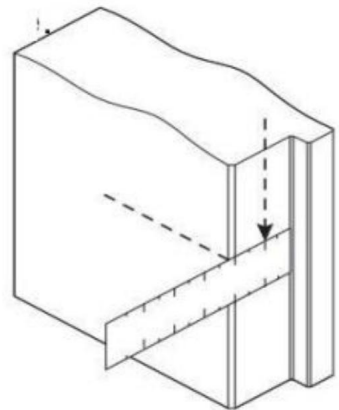
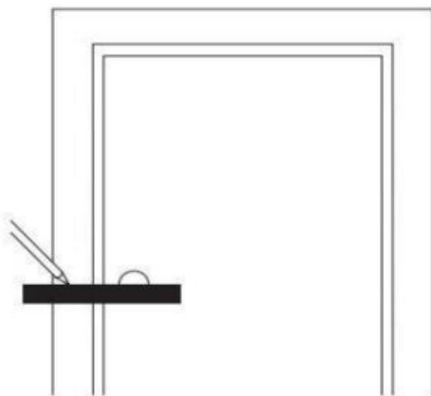


FIG 6B

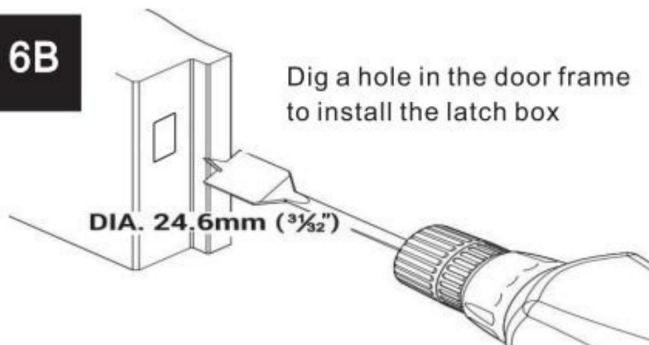


FIG 6C

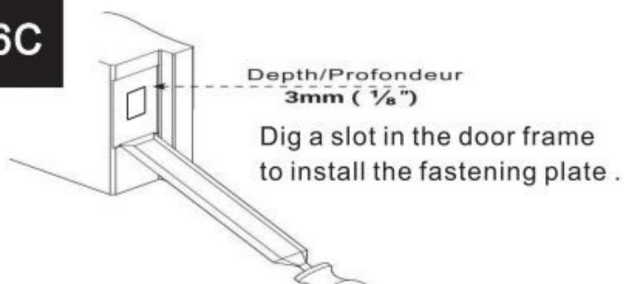
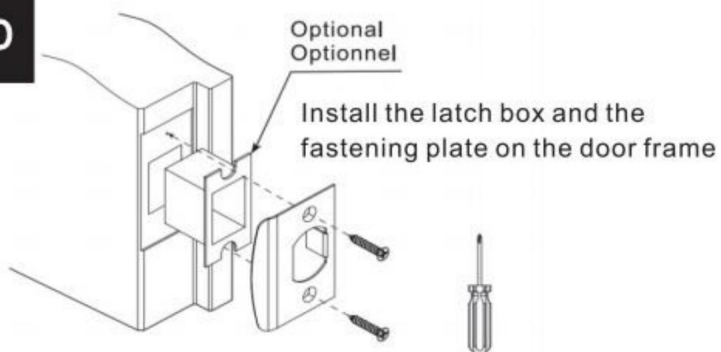


FIG 6D



EINSTELLEN UND ABBRECHEN DES DAUERÖFFNUNGSMODUS

Geben Sie zunächst das richtige Passwort ein, drücken Sie den Hebel nach unten und halten Sie dabei die Y-Taste gedrückt. Taste, dann den Griff loslassen und dann die Y-Taste loslassen, um den Vorgang abzuschließen. Einstellung des konstanten Öffnungsmodus. Abbrechen des konstanten Öffnungsmodus: gedrückt halten die C-Taste, während Sie den Griff nach unten drücken, um die Stornierung abzuschließen des ständig geöffneten Modus.

Hersteller: Shanghaimuxinmuyeyouxiangongsi

Adresse: Shuangchenglu 803nong11hao1602A-1609shi, baoshanqu, Shanghai 200000 CN.

EK-Vertreter: E-CrossStu GmbH. Mainzer Landstr. 69, 60329 Frankfurt am

Hauptsächlich.

UK-VERTRETER: YH CONSULTING LIMITED.C/O YH Consulting Limited Office
147, Centurion House, London Road, Staines-upon-Thames, Surrey, TW18 4AX

Nach AUS importiert: SIHAO PTY LTD. 1 ROKEVA STREETEASTWOOD
NSW 2122 Australien

Importiert in die USA: Sanven Technology Ltd.Suite 250, 9166 Anaheim Place, Rancho
Cucamonga, CA 91730

VEVOR®
TOUGH TOOLS, HALF PRICE

Technischer Support und E-Garantie-Zertifikat
www.vevor.com/support