

# **VEVOR<sup>®</sup>**

## **TOUGH TOOLS, HALF PRICE**

Technical Support and E-Warranty Certificate [www.vevor.com/support](http://www.vevor.com/support)

### **RETRACTABLE PATIO AWNING**

### **USER MANUAL**

We continue to be committed to provide you tools with competitive price.

"Save Half", "Half Price" or any other similar expressions used by us only represents an estimate of savings you might benefit from buying certain tools with us compared to the major top brands and does not necessarily mean to cover all categories of tools offered by us. You are kindly reminded to verify carefully when you are placing an order with us if you are actually saving half in comparison with the top major brands.

# VEVOR®

TOUGH TOOLS, HALF PRICE

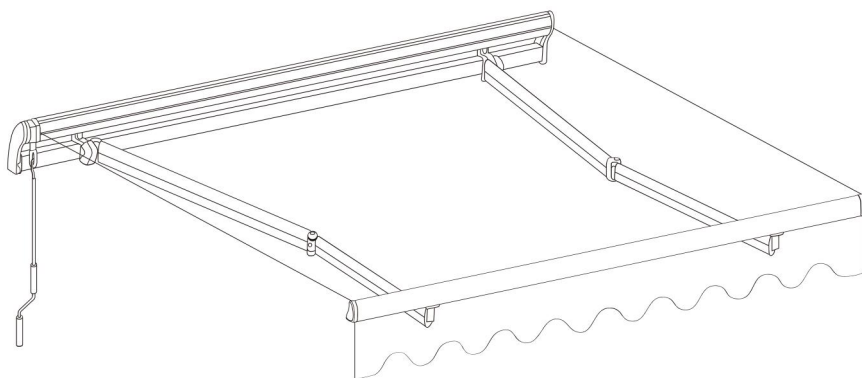
## RETRACTABLE PATIO AWNING

RA250200

RA300250

RA350300

RA400250



### NEED HELP? CONTACT US!

Have product questions? Need technical support? Please feel free to contact us:

**Technical Support and E-Warranty Certificate**  
[www.vevor.com/support](http://www.vevor.com/support)

This is the original instruction, please read all manual instructions carefully before operating. VEVOR reserves a clear interpretation of our user manual. The appearance of the product shall be subject to the product you received. Please forgive us that we won't inform you again if there are any technology or software updates on our product.

## NOTICE:

- Protect from severe weather conditions.
- Wipe clean with a moist cloth and mild detergent.
- Do not use abrasive materials or cleaners.
- Carelessness causes fire-keep open flames away from covers.
- 2 people are recommended for mounting this product.

**Please retain these instructions for future reference.**

## SPECIFICATIONS

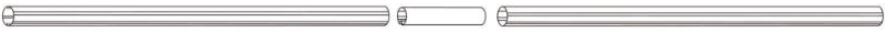
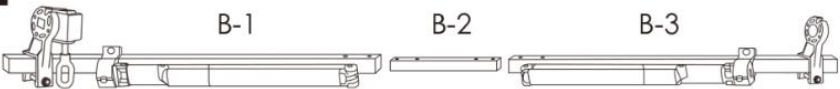
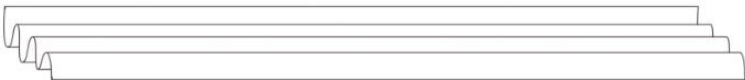


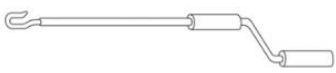






Model	RA250200
Product Size	8×7ft
Color	khaki










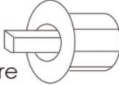
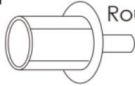
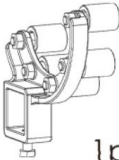
Model	RA300250
Product Size	10×8ft
Color	khaki

Model	RA350300
Product Size	12×10ft
Color	khaki

Model	RA400250
Product Size	13×8ft
Color	khaki

# PARTS LIST

<p><b>A</b></p> <p>A-1                      A-2                      A-3</p> 			
<p><b>B</b></p> <p>B-1                      B-2                      B-3</p> 			
<p><b>C</b></p> 			
<p><b>D</b></p> <p>D-1                      D-2                      D-3</p> 			
<p><b>E</b></p> 			
<p><b>F</b></p> 	<p><b>G</b></p>  <p>8x7ft/10x8ft    2pcs 12x10ft/13x8ft    3pcs</p>	<p><b>H</b></p>  <p>M4X20            1pcs</p>	
<p><b>I</b></p>  <p>2pcs</p>	<p><b>J</b></p>  <p>2pcs</p>	<p><b>K</b></p>  <p>M10                      2pcs</p>	<p><b>L</b></p>  <p>M6X45                      4pcs</p>

<b>M</b>  8×7ft/10×8ft 2pcs 12×10ft/13×8ft 3pcs <b>M6X60</b>	<b>N</b>  <b>M6</b> 4pcs	<b>O</b>  <b>M10</b> 2pcs	<b>P</b>  8×7ft/10×8ft 4pcs 12×10ft/13×8ft 6pcs <b>M12X100</b>
<b>Q</b>  <b>M10</b> 4pcs	<b>R</b>  <b>M6</b> 8pcs	<b>S</b>  <b>M4X10</b> 12pcs	<b>T</b>  <b>Thick</b> 2pcs
<b>U</b>  <b>Fine</b> 1pc	<b>V</b>  <b>Square</b> 1pc	<b>W</b>  <b>Round</b> 1pc	<b>X</b>  <b>12×10ft</b> <b>13×8ft</b> 1pc

Please prepare the following tools before installation (not included with the product).



Power drill



Tape



Wrench



Rubber Hammer

## WARNING

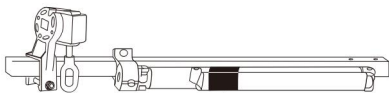
Please read the instruction manual carefully before using it.

Please assemble this product strictly according to the instructions.

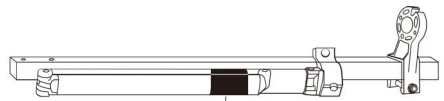
Please double-check that all parts of the package contents are intact.



Do not remove the Safety casing  
that hold the arms down!



Safety casing

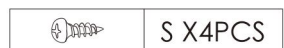
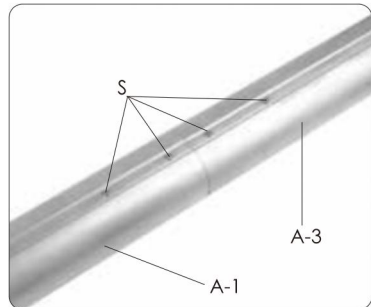
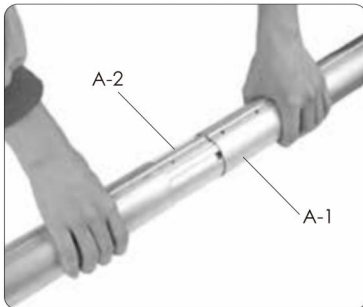
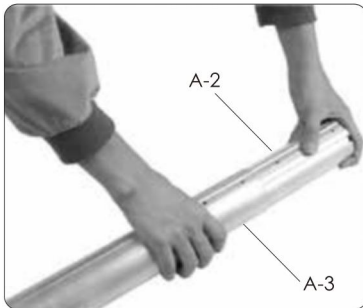
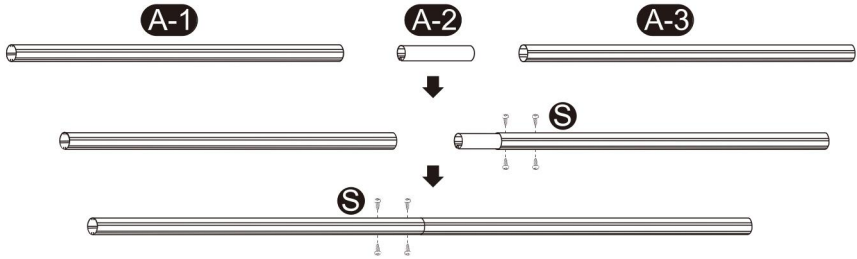


Safety casing

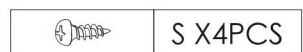
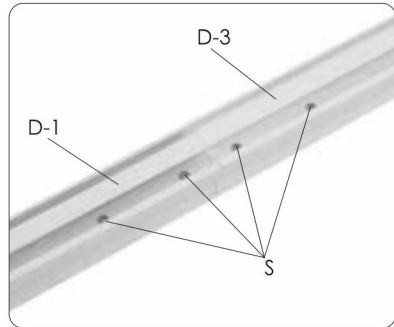
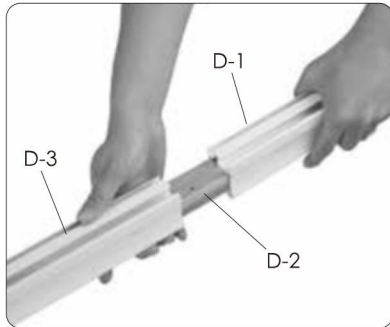
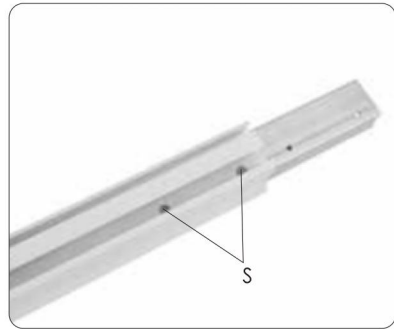
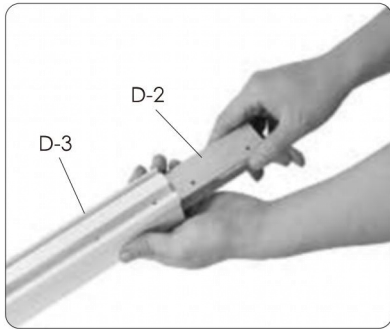
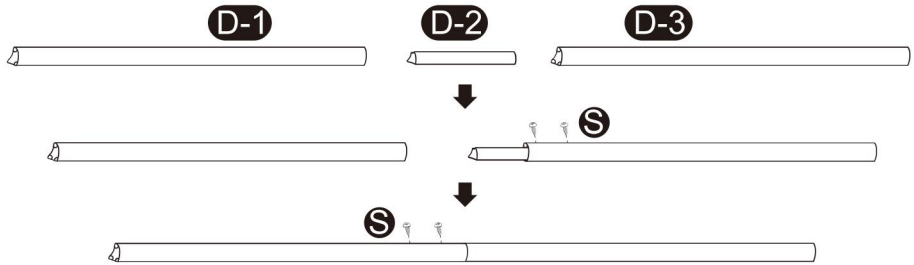
The mechanical arm will pop out immediately after the safety casing is removed, which will cause damage to the assembler. Please do not remove the safety casing.

## Assembly steps

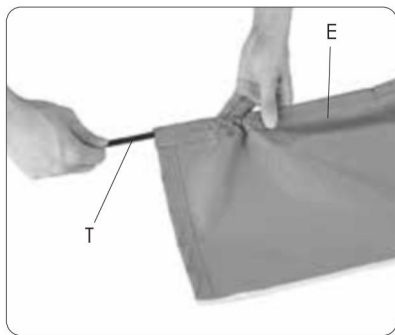
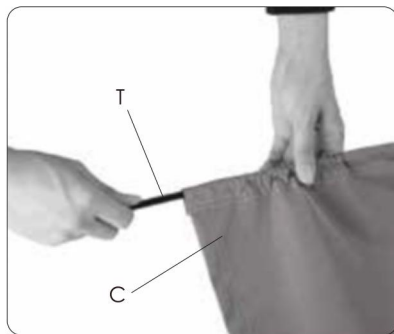
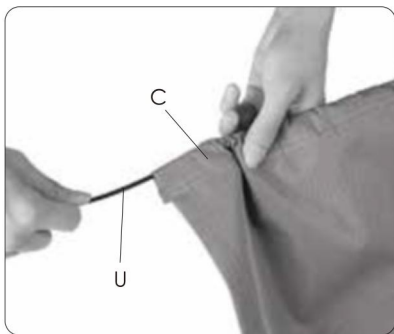
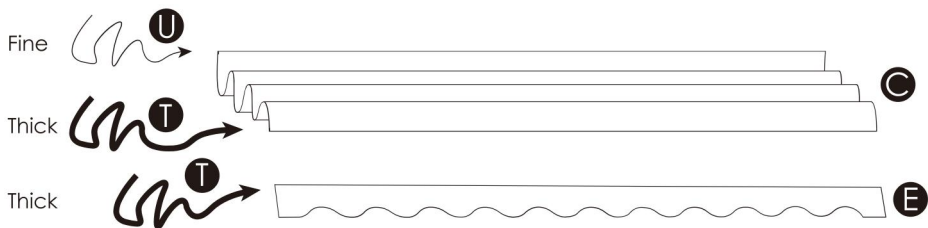
Roller assemble: Insert the roller connector (A-2) into the right roller (A-3) and secure it with the screw (S). Connect the left pulley (A-1) with the pulley connector (A-2) and fix it with the screw (S). Now you have a full-length roller.



Front Pole Assemble: Insert Front Pole Connector (D-2) into Right Front Pole (D-3) and secure it with screw (S). Connect the left front rod (D-1) to the connector (D-2) and secure it with the screw (S). You now have a full-length front bar.

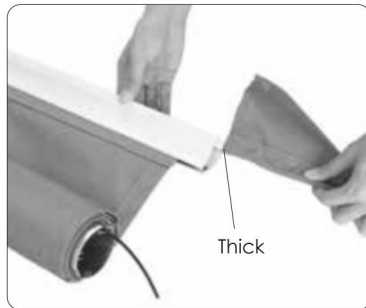
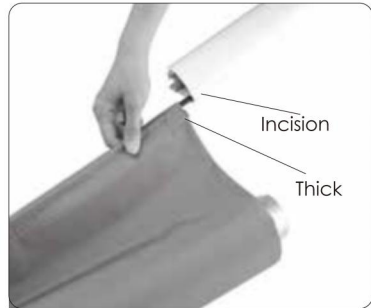
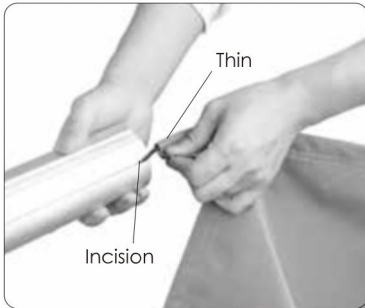
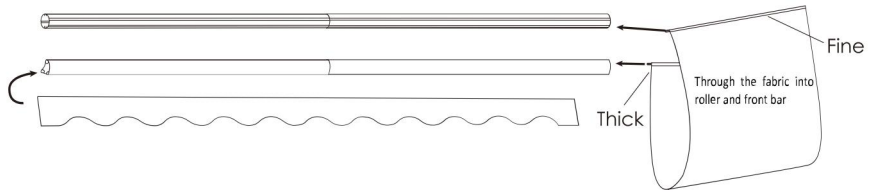


Unfold the awning fabric. You will have a large piece of fabric (C) and a valance with a scalloped edge. You will also have three strips, two thick and one thinner. Insert the thick and thin strips into both ends of the large piece of fabric.

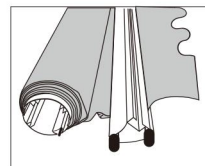
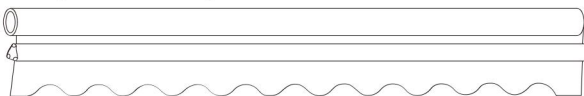




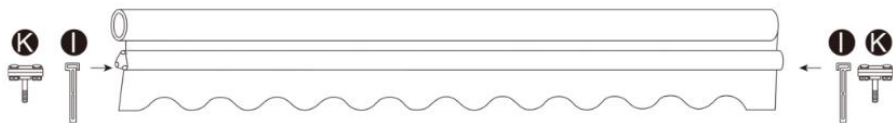
Put the end of the fabric with the thin strip in the groove of the roller. Then put the end with the thick strip in the cut of the front bar and put the end of the flounce with the thick strip in the other cut of it.



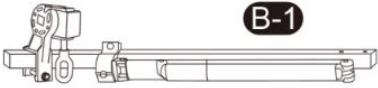
Roll up the interfacing cloth



Slide the blocker (I) and arm-bar connector (K) into the passage / slot in the wedge-shaped front bar, Cut off the excess part of the long strip. Then pull the left and right plastic covers(H) on each end of the rod, and then screw in the screw (R) on the plastic cover to secure the cover (H) and strip (T) in place. Insert the rotator (V, W) into the roller (A).



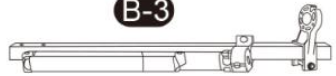
	R X 2PCS		H X 1PCS
	I X 2PCS		W X 1PCS
	K X 2PCS		V X 1PCS



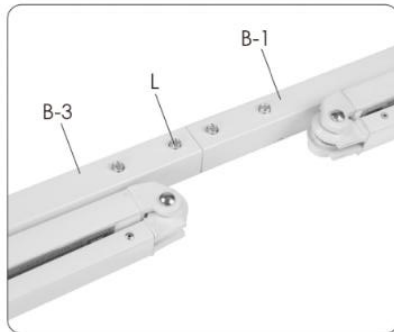
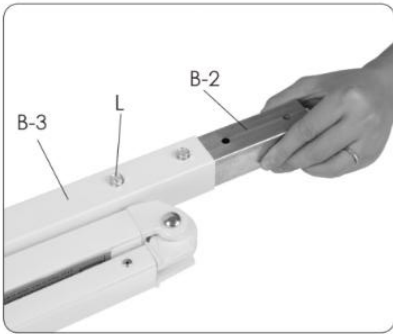
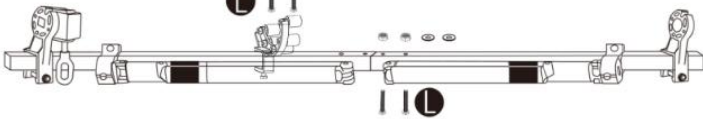
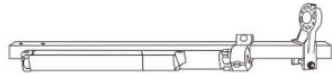
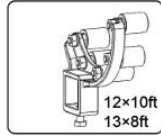
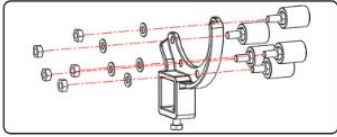
**B-1**




**B-2**



**B-3**




 Do not remove the safety sleeves that hold the arms down!

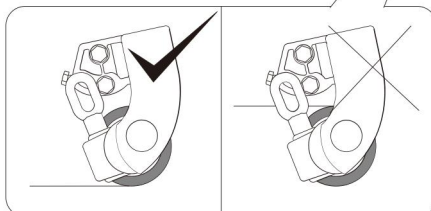
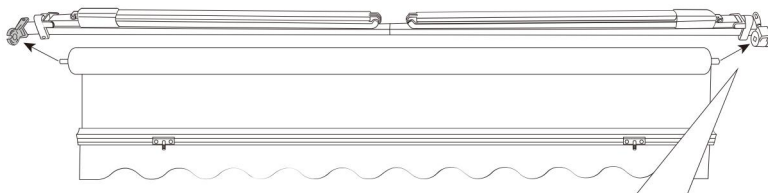
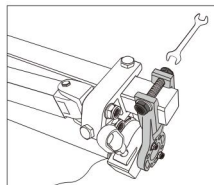
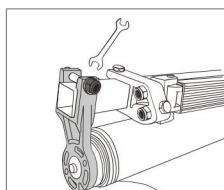
 L X4PCS

Slightly loosen the nut so that the parts can be moved left and right for further assembly.  
Assembly of the entire awning: Insert the square shaft with fabric into the square hole of the gear unit and connect it to the round shaft on the right-hand side with a hammer.



 Do not remove the safety sleeves that hold the arms down!

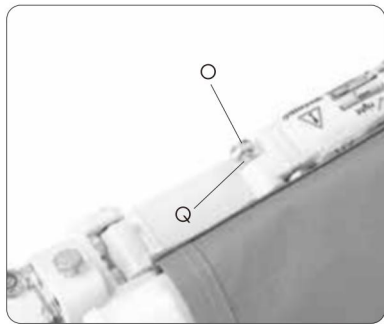
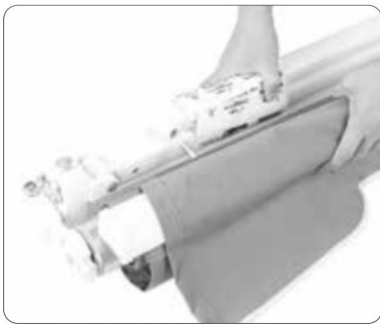
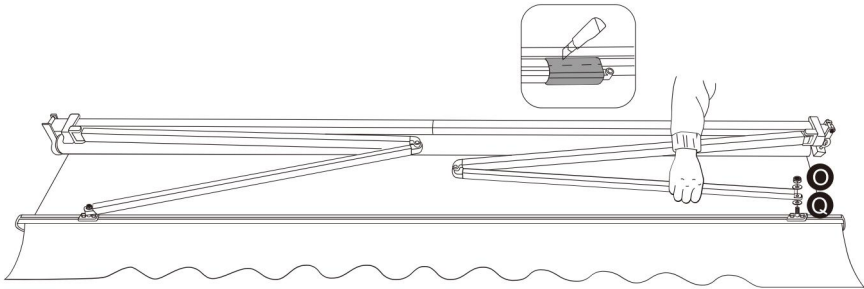
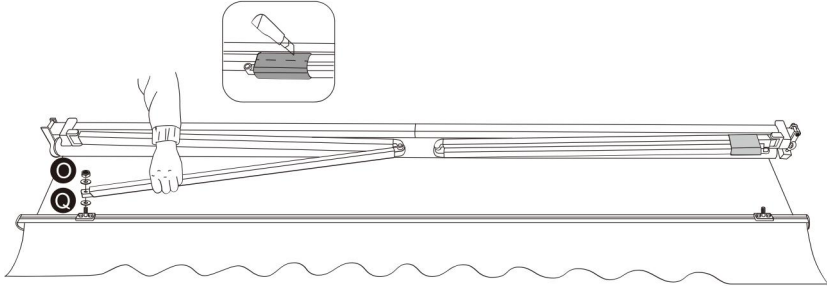
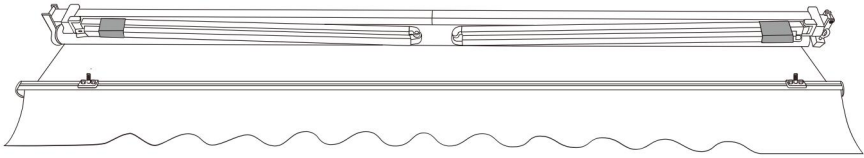
Loosen the nut slightly so that the parts can be moved left and right for further assembly.  
Assembly of whole awning: Insert the square shaft in the roller with fabric into the square hole of the gearbox, and link it with a round shaft on the right side using a hammer.





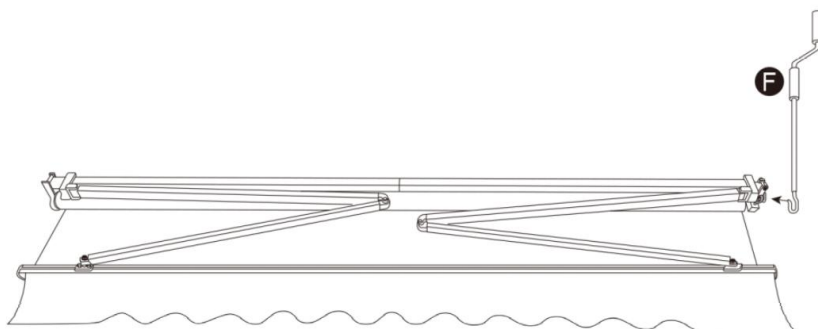
Pay attention to the winding direction of the cloth!



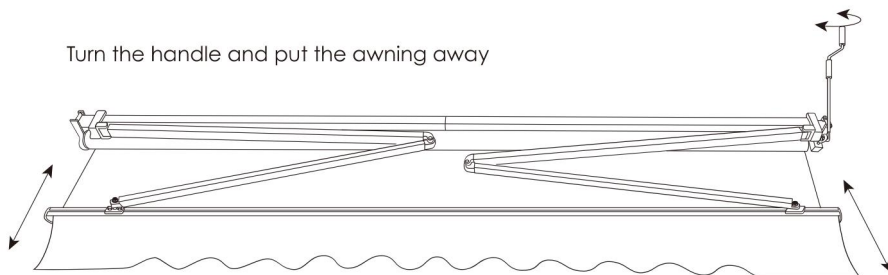
The next step is to unlock the security straps. We need to firmly grip the limb of the movement arm bar with our hands to prevent the limb of the movement arm bar from injuring people if it pops out of the safety band.



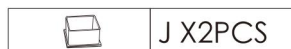
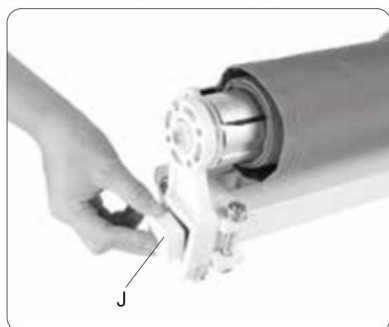
	Q X4PCS
	O X2PCS

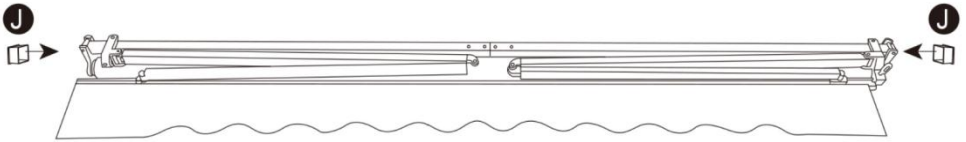


Turn the handle and put the awning away



After assembling, put the two square covers (J) into the end of rod B.

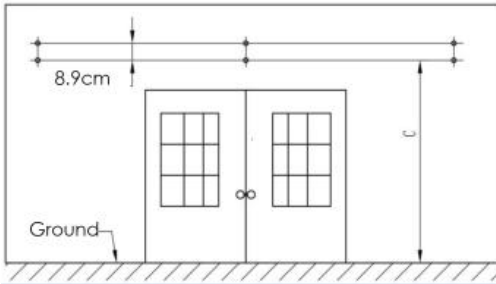




Please prepare the following tools before installation (not included with the product).

### Installation Procedure:

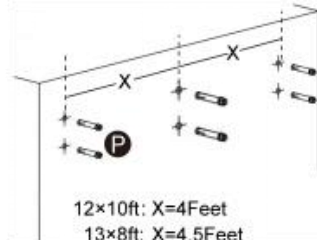
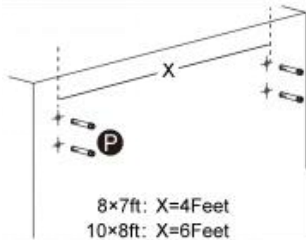
1. Measure the distance along the wall where it can be placed. Drill holes for wall brackets on the wall according to the installation distances and height of the wall brackets. The diameter and depth of the hole must be the same as the expansion bolts.



The holes of each group must be on the same line in transversal direction and vertical direction.

**(Note:** It is recommended to draw lines on the wall first to ensure the precise position and size of the holes)

2. Hammer all the expansion bolts into the holes. Then take down the nuts and washer.



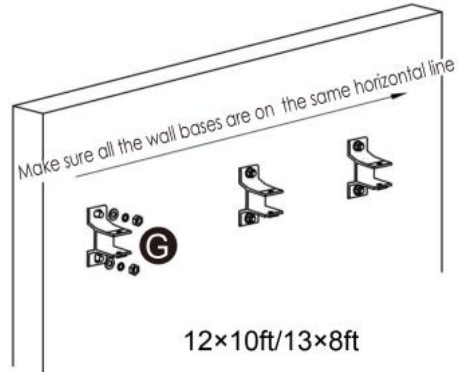
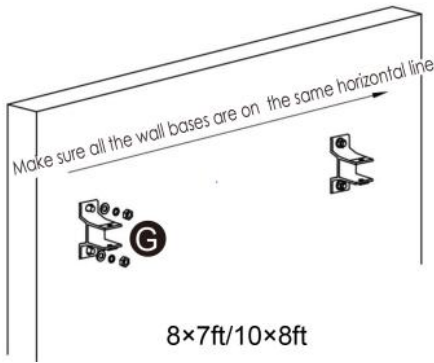
(Note: ① The expansion bolts must be hammered into the wall completely.

② The bolts must be stuck out of the wall so that the wall brackets can be installed on it.

③ The nut and washer might be separated from the bolt during the process of transportation.

Please put them back into their original positions before hammering them into the wall.)

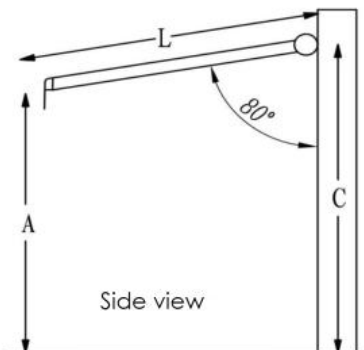
3. Take down the original bolts of the wall brackets, as shown in the figure. Use expansion bolts to fix the wall brackets on the wall. Do not tighten completely. Leave wall brackets to stay on the wall with a little movement.



### Installation distance between wall brackets

Awning < 3m	Only 2 wall brackets for each end of the torsion bars.
Awning 3.5m ~ 4.5m	2 wall brackets at each end of the torsion bar, a middle bracket in between the distance of 2 arm shoulders (arm brackets refer to steps of assembly 6)
Awning > 5m	2 wall brackets at each end of the torsion bar, 2 middle brackets divide into equal lengths in between the distance of 2 arm shoulders at each end of the torsion bars. (Steps of assembly 6)

4. As shown in the figure, we recommend making the awning surface to form an angle of about 80 degrees with the wall when it is open.



**A) The height of the front bar you desire**

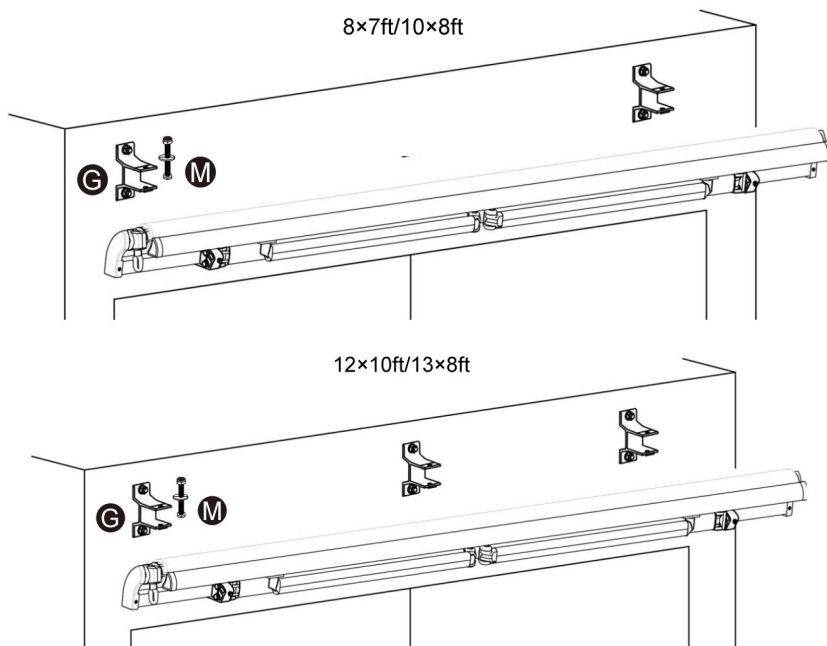
**L) The length of the arm stretches out**

**C) The height of wall brackets**

You can follow this formula:  $C = A + 0.17 * L$



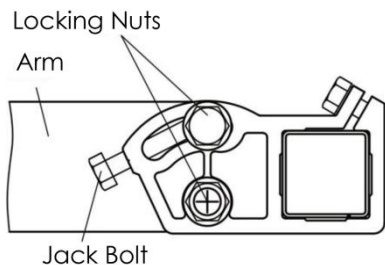
5. Install the awning on the wall brackets according to "Installation distances between wall brackets" above, put the original bolts on the wall brackets and tighten them. Finally, fasten all expansion bolts.



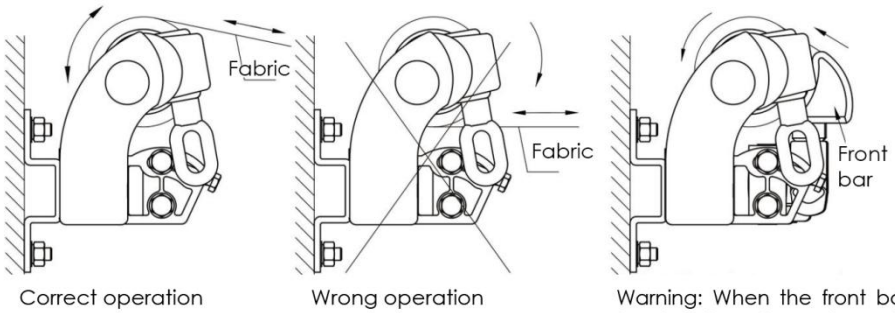
**CAUTION:** Proper location of the brackets is the most important aspect of the awning installation. It is critical that you fasten all the mounting brackets to studs, joists, headers or other major structural components.

**WARNING:** Failure to securely fasten all the brackets to the wall could result in the collapse of the awning and cause personal injury or death.

6. Instruction for front side leveling



- ① Loosen the locking nuts.
- ② Turn the jack bolt to adjust the pitch
- ③ Adjust the arm until the front side stays in a horizontal line.
- ④ Tighten the locking nuts.



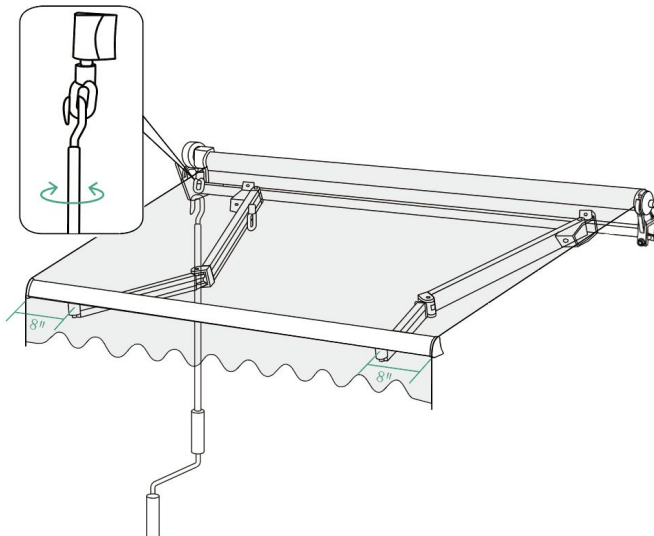
Warning: When the front bar touches the roller as shown in the figure, don't try to make them closer, otherwise the product might be damaged.

FAQ: What if the fabric wraps unevenly or the arms cannot open at the same time?

Answer: Check the stability of the two arms and adjust the front handlebar wrist of the faster arm outwards accordingly.

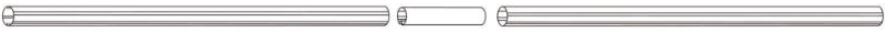
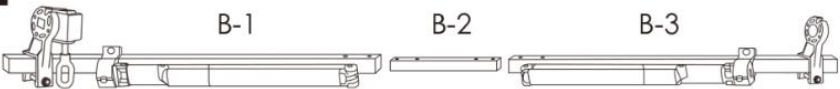
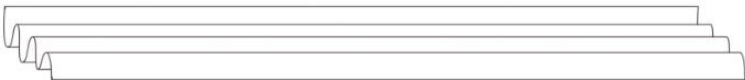


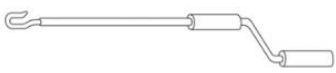






© Hang the Hand Crank on the Rotation Ring. You can rotate the Hand Crank in a Clockwise/Anticlockwise direction to stretch/contract the awning flexibly.










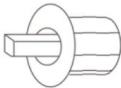
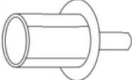
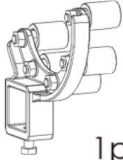
© When the awning is fully extended, the arm link on both sides is about 8" from the edge, but it must be noted that the distance between the two sides must be consistent. Otherwise, it will cause uneven stretching of the product.



Questions	Answers
<p>When I open the awning, why the front bar will pull the Fabric and Valance toward one end?</p>	<p>A1: There are two possible reasons for uneven product stretching:</p> <p>1: The fabric is not evenly rolled.</p> <p>2: The distance between the two ends of the bent arm is inconsistent.</p>
<p>What should I do if the front bar pulls the Fabric and Valance toward one end?</p>	<p>A2: You should check if the fabric rolled evenly and adjust the arm bar link by follow these steps:</p> <p>1: First, take back the awning and fix the arm with straps to prevent the spring from hurting people.</p> <p>2: Adjust the distance between the arm bar link and both ends to be consistent, about 8".</p> <p>3: Reinforce the screws of the link of the arm bar so that it is not easy to slide.</p>

# LISTE DER EINZELTEILE

<p><b>A</b></p> <p>A-1                      A-2                      A-3</p> 			
<p><b>B</b></p> <p>B-1                      B-2                      B-3</p> 			
<p><b>C</b></p> 			
<p><b>D</b></p> <p>D-1                      D-2                      D-3</p> 			
<p><b>E</b></p> 			
<p><b>F</b></p> 	<p><b>G</b></p>  <p>8x7ft/10x8ft    2pcs 12x10ft/13x8ft    3pcs</p>	<p><b>H</b></p>  <p>M4X20            1pcs</p>	
<p><b>I</b></p>  <p>2pcs</p>	<p><b>J</b></p>  <p>2pcs</p>	<p><b>K</b></p>  <p>M10                      2pcs</p>	<p><b>L</b></p>  <p>M6X45                      4pcs</p>

<b>M</b>  8×7ft/10×8ft 2pcs 12×10ft/13×8ft 3pcs <b>M6X60</b>	<b>N</b>  <b>M6</b> 4pcs	<b>O</b>  <b>M10</b> 2pcs	<b>P</b>  8×7ft/10×8ft 4pcs 12×10ft/13×8ft 6pcs <b>M12X100</b>
<b>Q</b>  <b>M10</b> 4pcs	<b>R</b>  <b>M6</b> 8pcs	<b>S</b>  <b>M4X10</b> 12pcs	<b>T</b>  Dick 2pcs
<b>U</b>  Dünn 1pc	<b>V</b>  Quadratisch 1pc	<b>W</b>  Rund 1pc	<b>X</b>  12×10ft 13×8ft 1pc

Bitte bereiten Sie die folgenden Werkzeuge vor der Installation vor (nicht im Lieferumfang des Produkts enthalten).



Bohrmaschine



Maßband



Schraubenschlüssel



Der Gummihammer

### WARNUNG

Bitte lesen Sie die Bedienungsanleitung sorgfältig durch, bevor Sie sie verwenden.

Bitte montieren Sie strikt gemäß den Anweisungen diese Produkt.

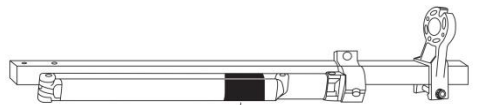
Bitte überprüfen Sie noch einmal, ob alle Teile des Verpackungsinhalts intakt sind.



Entfernen Sie nicht die Schutzhülsen,  
die die Arme festhalten!



das Sicherheitsband

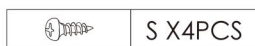
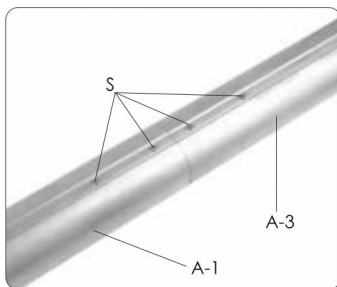
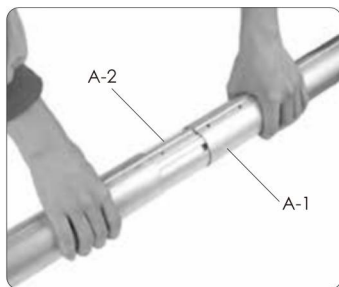
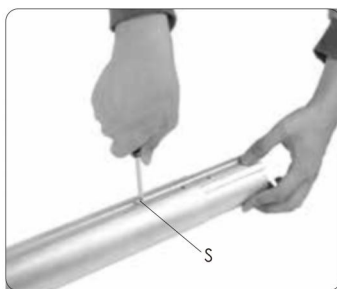
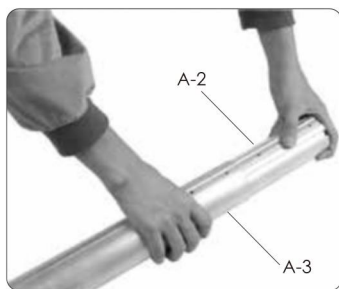
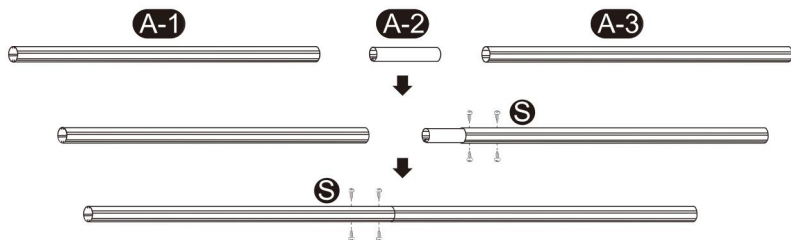


das Sicherheitsband

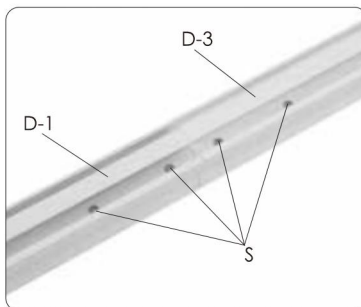
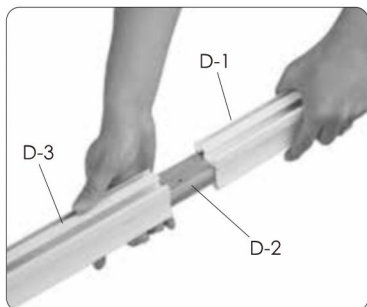
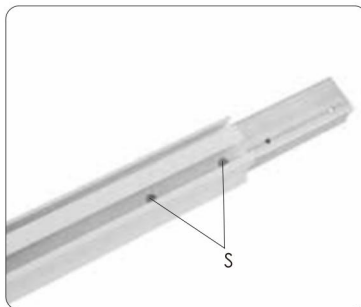
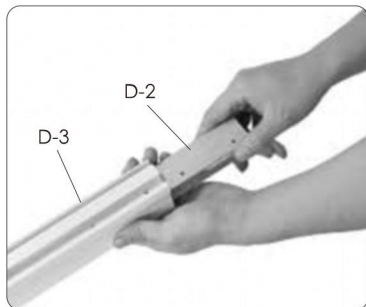
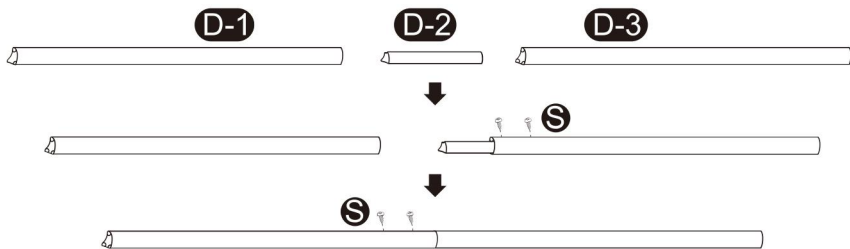
Der mechanische Arm springt sofort nach dem Entfernen des Sicherheitsbands heraus, was zu Schäden an der Montagevorrichtung führt.. Bitte entfernen Sie nicht die Sicherheitsbänder.

# Montageschritte

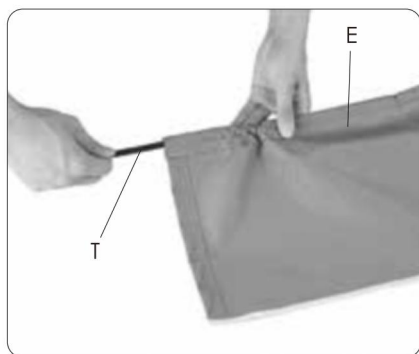
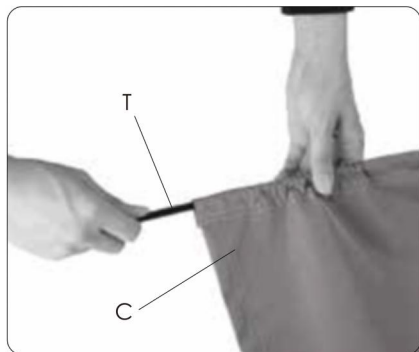
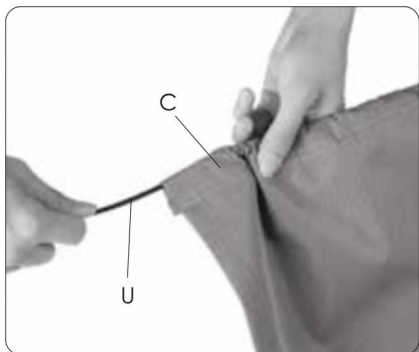
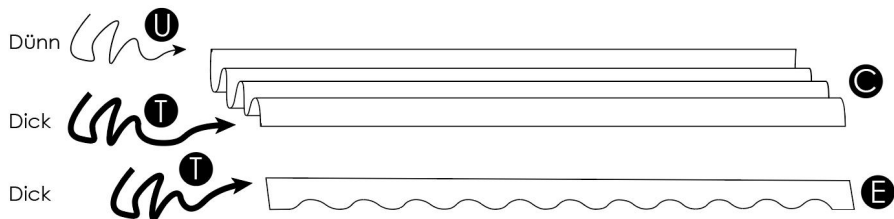
Montage der Rolle: Setzen Sie den Rollenverbinder (A-2) in die rechte Rolle (A-3) ein und befestigen Sie ihn mit der Schraube (S). Verbinden Sie die linke Rolle (A-1) mit dem Rollenverbinder (A-2) und befestigen Sie sie mit der Schraube (S). Jetzt haben Sie eine Walze in voller Länge.



Baugruppe von Vorderstangen: Stecken Sie den Verbinder von Vorderstangen (D-2) in die rechte Vorderstange (D-3) und befestigen Sie sie mit der Schraube (S). Verbinden Sie die linke Vorderstange (D-1) mit dem Verbindungsstück(D-2) und befestigen Sie sie mit der Schraube (S). Jetzt haben Sie eine Vorderstange in voller Länge.

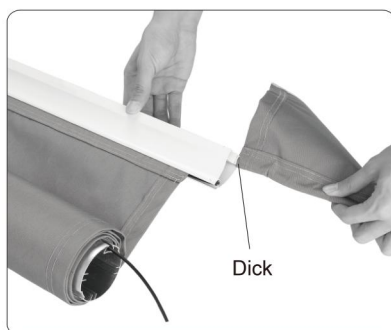
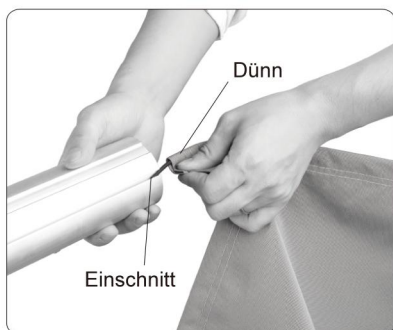
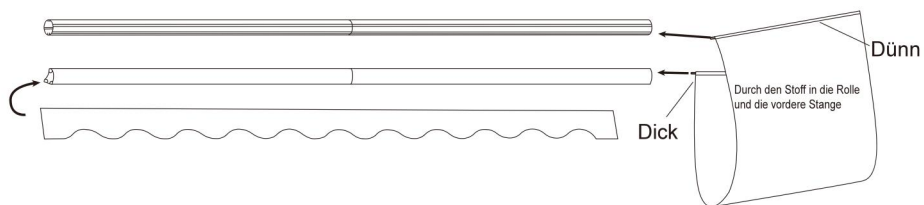


Falten Sie die Markisenstoff auseinander. Sie erhalten ein großes Stoffstück (C) und einen Volant mit einer Wellenkante. Sie erhalten auch drei Streifen, zwei dicke und eine dünnere. Führen Sie den dicken und den dünnen Streifen in beide Enden des großen Stoffstücks ein.

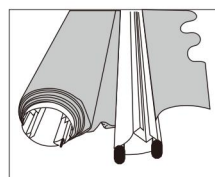




Stecken Sie das Ende des Stoffes mit dem dünnen Streifen in die Rille der Rolle.  
 Dann stecken Sie das Ende mit dem dicken in den Einschnitt von der Vorderstange und stecken Sie das Ende vom Volant mit dem dicken Streifen in den anderen Einschnitt davon.

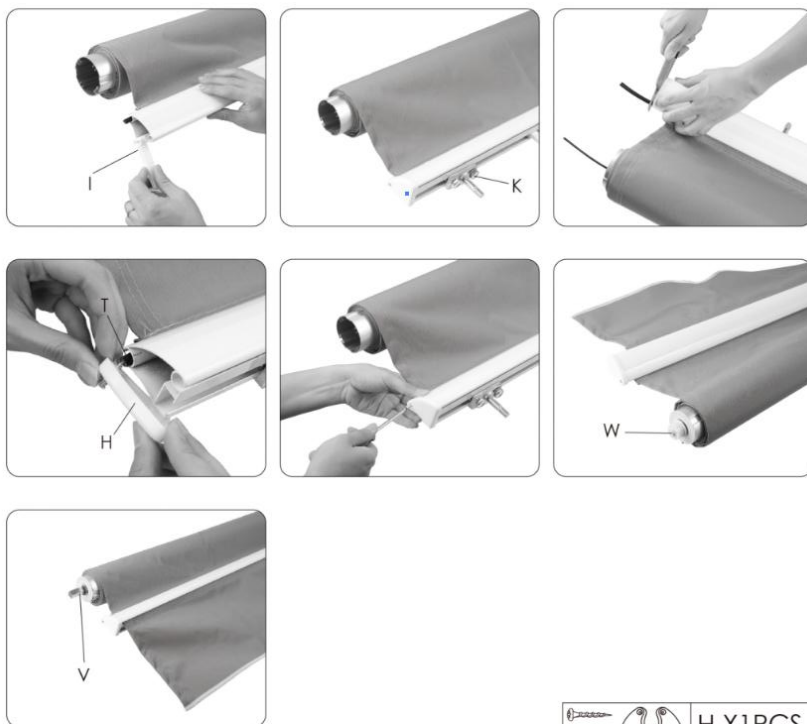
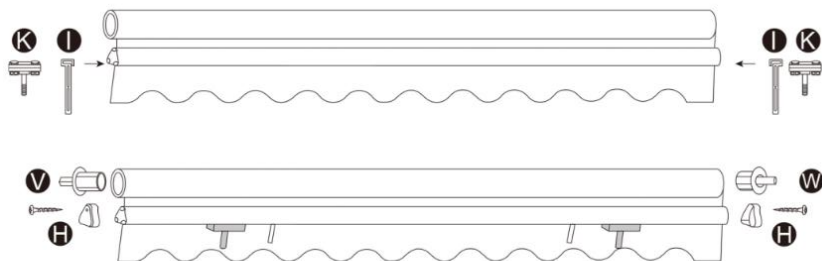


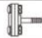




Rollen Sie den Stoff auf

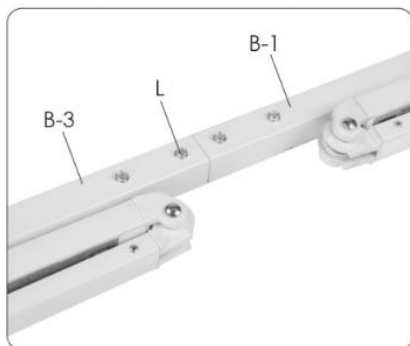
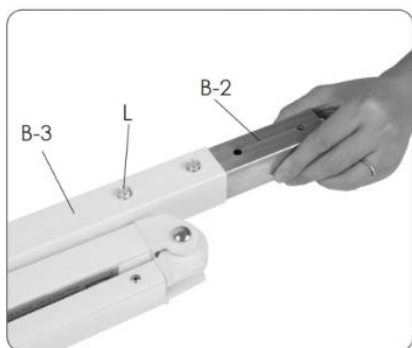
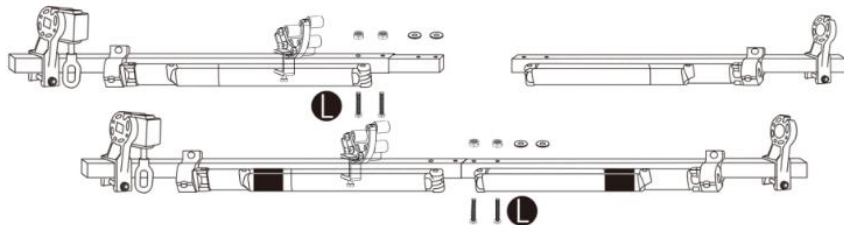
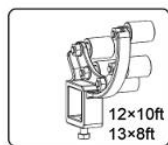
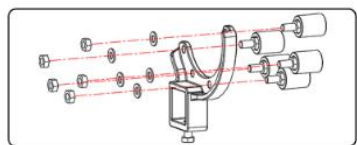


Schieben Sie Blocker (I) und Armstangenverbindung (K) in den Durchgang / Schlitz in die keilförmige Vorderstange. Schneiden Sie den überschüssigen Teil des langen Streifens ab. Dann setzen Sie die linke und rechte Kunststoffabdeckung (H) an jedes Ende der Stange und dann schrauben den Schraube ( R ) an der Kunststoffabdeckung ein, um die Abdeckung (H) und Streifen (T) zu befestigen.

Setzen Sie den Rotator (V, W) in die Rolle (A) ein.



	K X2PCS		H X1PCS
	I X2PCS		W X1PCS
			V X1PCS




 Entfernen Sie nicht die Schutzhülsen, die die Arme festhalten!

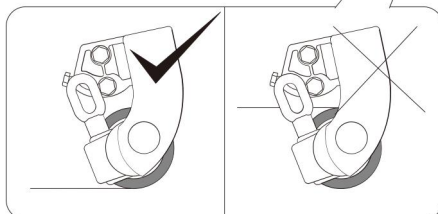
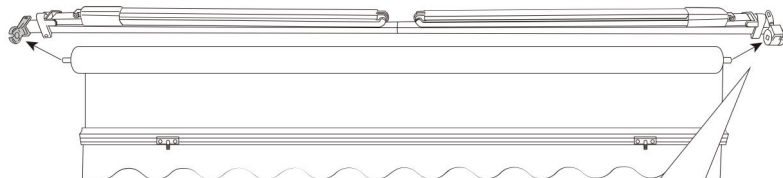
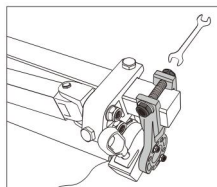
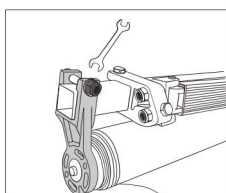
 L X4PCS

Lösen Sie die Mutter leicht, damit die Teile zur weiteren Montage nach links und rechts bewegt werden können. Montage der gesamten Markise: Setzen Sie die Vierkantwelle mit Stoff in die Vierkantbohrung des Getriebes ein und verbinden Sie sie mit einem Hammer mit der Rundwelle auf der rechten Seite.



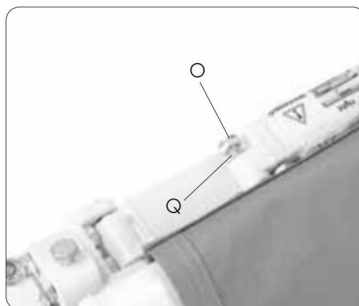
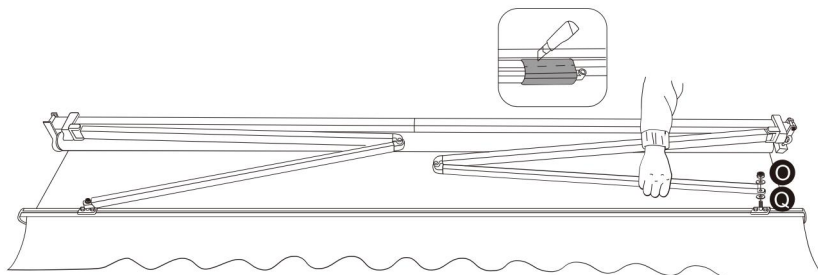
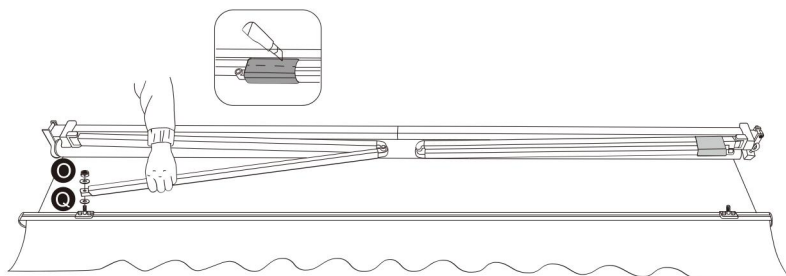
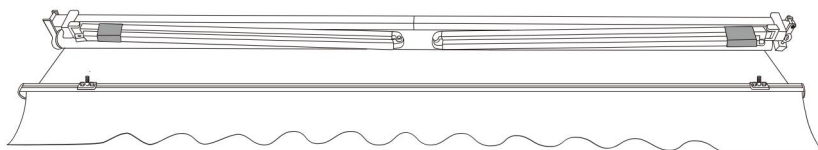
 Entfernen Sie nicht die Schutzhülsen, die die Arme festhalten!



Der nächste Schritt ist das Entriegeln der Sicherheitsbänder. Wir müssen das Glied der Bewegungsarmstange fest mit unseren Händen greifen, um zu verhindern, dass das Glied der Bewegungsarmstange Menschen verletzt, wenn es aus dem Sicherheitsband herausspringt.

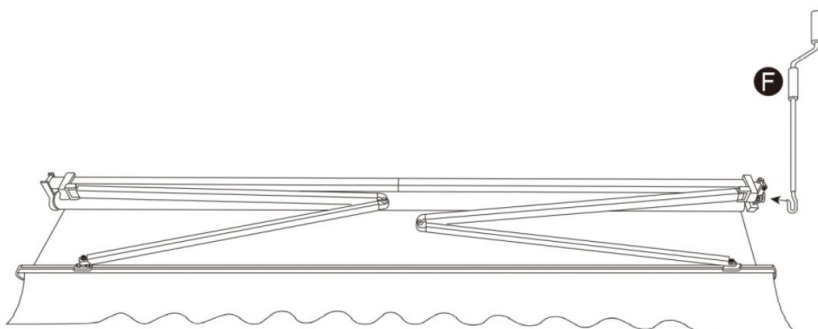


Pass auf die Wickelrichtung des Stoffes!

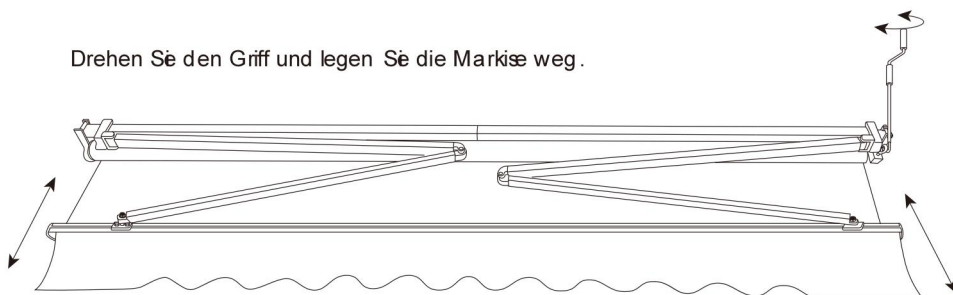
Einstellen der Position der gesamten Markise: Stellen Sie sicher, dass zwei Arme fest mit dem Torsionsstab verbunden sind, und bewegen Sie das Arm-Lenker-Glied (B), bis es mit dem Armloch verbunden ist. Richten Sie die vordere Stange und die Rolle aus und ziehen Sie die Schraube (O, G) von zwei Arm-Bar-Gliedern mit einem Schraubendreher nach oben fest.



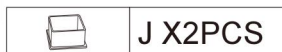
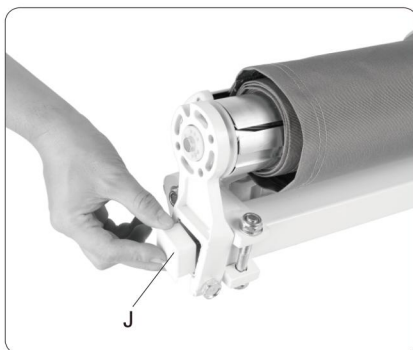
	Q X4PCS
	O X2PCS

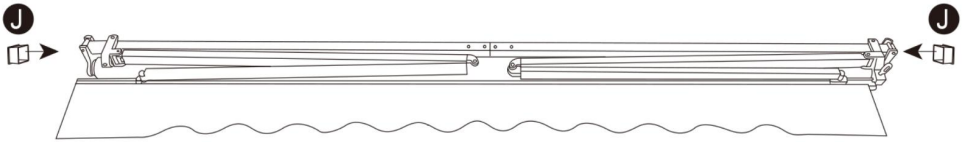


Drehen Sie den Griff und legen Sie die Markise weg.



Setzen Sie nach dem Zusammenbau die beiden quadratischen Abdeckungen (J) in das Ende der Sange Bein.





Bitte bereiten Sie die folgenden Werkzeuge vor der Installation vor (nicht im Lieferumfang des Produkts enthalten).

### Installationsschritte:

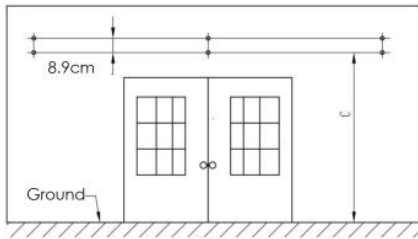
1. Messen Sie den Abstand entlang der Wand, wo das Gerät angebracht werden kann.

Bohren Sie Löcher in die Wandhalterung an der Wand entsprechend dem

Installationsabstand und der

Höhe der Wandhalterung. Der Durchmesser und die Tiefe des Lochs müssen mit den

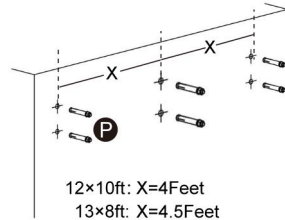
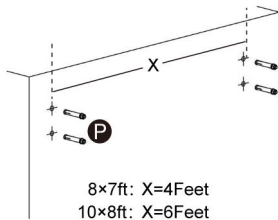
Expansionsschrauben übereinstimmen.



Die Löcher in jeder Gruppe müssen sich in horizontaler und vertikaler Richtung in derselben Reihe befinden.

(Hinweis: Es wird empfohlen, dass Sie zuerst auf die Wand zeichnen, um die genaue Position und Größe des Lochs sicherzustellen.)

2. Hämmern Sie alle Expansionsschrauben in die Löcher. Entfernen Sie dann die Muttern und Unterlegscheiben.



(Hinweis: ① Die Dehnschrauben müssen vollständig in die Wand eingeschlagen sein.

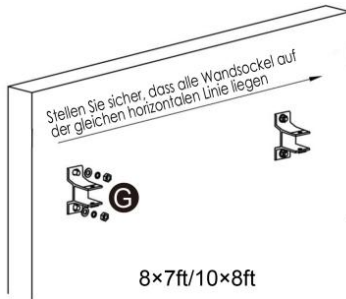
② Der Bolzen muss aus der Wand herausragen, damit die Wandhalterung an der Wand

montiert werden kann. ③ Die Mutter und die Unterlegscheibe können während des

Transports vom Bolzen getrennt werden. Bitte bringen Sie sie wieder in ihre ursprüngliche

Position, bevor Sie sie in die Wand hämmern.)

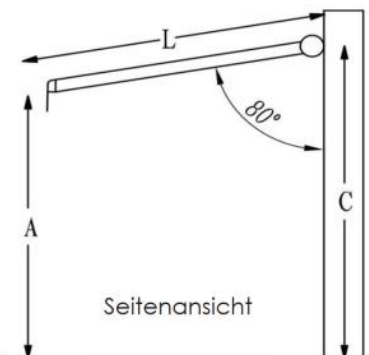
3. Entfernen Sie, wie in der Abbildung gezeigt, die Originalschraube der Wandhalterung und befestigen Sie die Wandhalterung mit der Expansionschraube an der Wand. Ziehen Sie die Wandhalterung nicht fest an und lassen Sie sie nicht an der Wand hängen, um sich nicht zu stark zu bewegen.



### Montageabstand zwischen Wandhalterungen

Markise < 3m	Nur 2 Wandhalterungen an beiden Enden des Torsionsstabes
Markise 3.5m ~ 4.5m	2 Wandhalterungen an jedem Ende des Torsionsstabes, eine mittlere Halterung zwischen dem Abstand der 2 Armschultern (Armhalterungen siehe Montageschritte 6)
Markise >5m	2 Wandhalterungen an jedem Ende des Torsionsstabes, 2 mittlere Halterungen teilen sich in gleicher Länge zwischen dem Abstand von 2 Armschultern an jedem Ende der Torsionsstäbe.

4. Wie gezeigt, empfehlen wir, die Markisenfläche so zu gestalten, dass sie im geöffneten Zustand einen Winkel von etwa 80 Grad mit der Wand bildet.



A) Die gewünschte Höhe der vorderen Stange

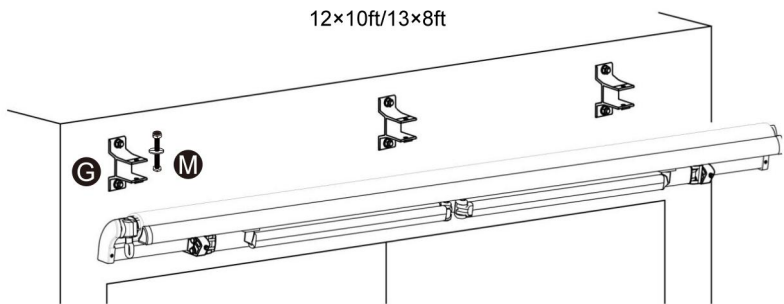
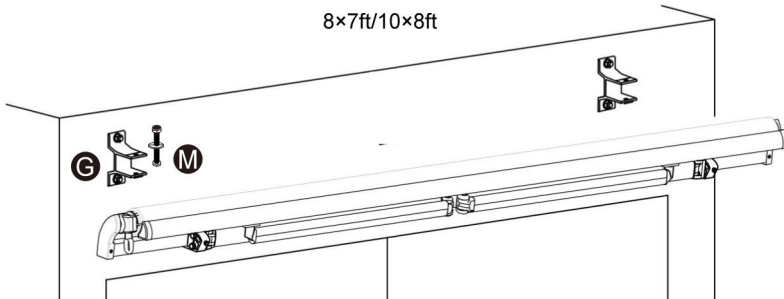
L) Die Länge des ausgestreckten Arms

C) Die Höhe der Wandhalterung

Sie können der Formel folgen:  $C = A + 0,17 * L$



5. Montieren Sie die Markise am Wandrahmen gemäß dem obigen "**Montageabstand zwischen den Wandrahmen**", setzen Sie die Originalschrauben auf Wandhalterungen und ziehen Sie sie fest. Zum Schluss alle Expansionschrauben festziehen.

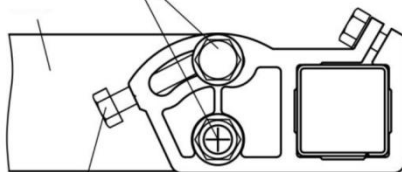


**Hinweis:** Die richtige Platzierung des Ständers ist der wichtigste Aspekt der Warninstallation. Es ist wichtig, alle Montagehalterungen an einer Halterung, einem Balken, einem Messkopf oder einem anderen wichtigen Bauteil zu befestigen.  
**WARNUNG:** Wenn Sie nicht alle Halterungen sicher an der Wand befestigen, kann diese einstürzen und zu Verletzungen oder zum Tod führen.

6. Anleitung zur Nivellierung der

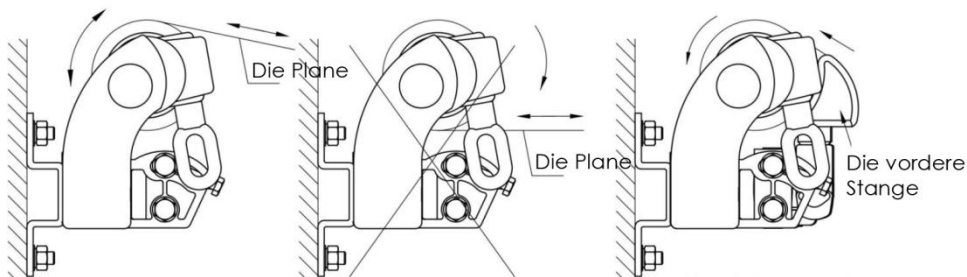
Vorderseite

Kontermutter  
Der Arm



Der Schraube

- ① Lösen Sie die Kontermutter.
- ② Drehen Sie den Wagenheberbolzen, um die Steigung einzustellen
- ③ Stellen Sie den Roboterarm so ein, dass die Vorderseite in einer horizontalen Linie bleibt.
- ④ Ziehen Sie die Kontermutter an.



Richtiger Betrieb

Falscher Betrieb

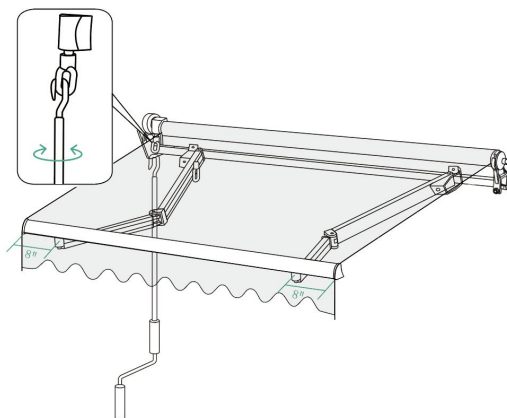
Warnung: Wenn die vordere Stange die Walze berührt (siehe Abbildung), versuchen Sie nicht, sie näher heran zu bringen, da sonst das Produkt beschädigt werden kann.

FAQ: Was ist, wenn sich der Stoff ungleichmäßig umwickelt oder sich die Arme nicht gleichzeitig öffnen können?

Antwort: Überprüfen Sie die Stabilität von zwei Armen und stellen Sie das vordere Lenkerhandgelenk des schnelleren Arms entsprechend nach außen ein.

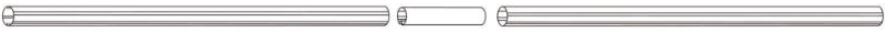
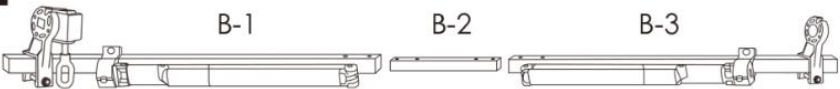
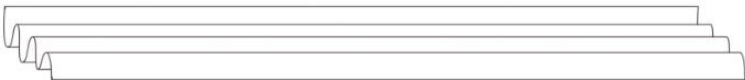


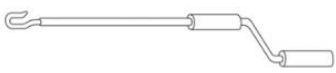












©Hängen Sie die Handkurbel an den Drehring. Sie können die Handkurbel im Uhrzeigersinn/gegen den Uhrzeigersinn drehen, um die Markise flexibel aus- und einzuziehen










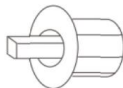
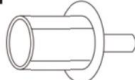
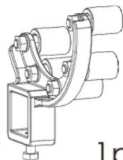
©Wenn die Markise vollständig ausgefahren ist, befindet sich die Armverbindung auf beiden Seiten etwa 8" vom Rand entfernt, aber es ist zu beachten, dass der Abstand zwischen den beiden Seiten gleich sein muss. Andernfalls kommt es zu einer ungleichmäßigen Dehnung des Produkts.



Fragen	Die Antworten
<p>Wenn ich die Markise öffne, warum zieht die vordere Stange den Stoff und den Volant zu einem Ende?</p>	<p>A1: Es gibt zwei mögliche Gründe für ungleichmäßige Dehnung des Produkts:</p> <p>1: Der Stoff ist nicht gleichmäßig aufgerollt.</p> <p>2: Der Abstand zwischen den beiden Enden des gebogenen Arms ist ungleichmäßig.</p>
<p>Was soll ich tun, wenn die vordere Stange den Stoff und das Volant zu einem Ende zieht?</p>	<p>A2: Überprüfen Sie, ob der Stoff gleichmäßig aufgerollt ist und stellen Sie die Armstange wie folgt ein:</p> <p>1: Nehmen Sie zunächst die Markise zurück und befestigen Sie den Arm mit Gurten, um zu verhindern, dass die Feder Personen verletzt.</p> <p>2: Stellen Sie den Abstand zwischen der Armstange und den beiden Enden so ein, dass er gleichmäßig ist, etwa 8".</p> <p>3: Verstärken Sie die Schrauben der Armstangenverbindung, damit sie nicht so leicht verrutscht.</p>

# LISTE DES PIÈCES

<b>A</b>		A-1		A-2		A-3	
							
<b>B</b>		B-1		B-2		B-3	
							
<b>C</b>							
<b>D</b>		D-1		D-2		D-3	
							
<b>E</b>							
<b>F</b>				<b>G</b>		<b>H</b>	
							
				8x7ft/10x8ft 2pcs 12x10ft/13x8ft 3pcs		M4X20 1pcs	
<b>I</b>		<b>J</b>		<b>K</b>		<b>L</b>	
							
2pcs		2pcs		M10 2pcs		M6X45 4pcs	

<b>M</b>  8×7ft/10×8ft 2pcs 12×10ft/13×8ft 3pcs <b>M6X60</b>	<b>N</b>  <b>M6</b> 4pcs	<b>O</b>  <b>M10</b> 2pcs	<b>P</b>  8×7ft/10×8ft 4pcs 12×10ft/13×8ft 6pcs <b>M12X100</b>
<b>Q</b>  <b>M10</b> 4pcs	<b>R</b>  <b>M6</b> 8pcs	<b>S</b>  <b>M4X10</b> 12pcs	<b>T</b>  <b>Epais</b> 2pcs
<b>U</b>  <b>Fin</b> 1pc	<b>V</b>  <b>Square</b> 1pc	<b>W</b>  <b>Round</b> 1pc	<b>X</b>  <b>12×10ft</b> <b>13×8ft</b> 1pc

Veillez préparer les outils suivants avant l'installation (non inclus avec le produit).



Perceuse  
électrique



Mètre à ruban



Clé



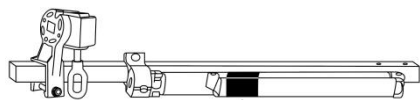
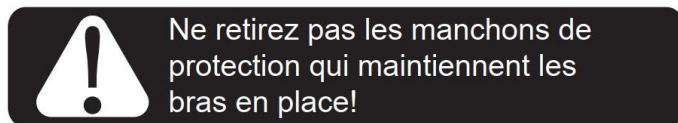
Marteau en  
caoutchouc

### ATTENTION

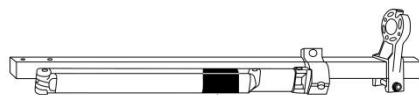
Veillez lire attentivement le manuel d'instructions avant de l'utiliser.

Veillez assembler ce produit strictement selon les instructions.

Veillez vérifier que toutes les parties du contenu de l'emballage sont intactes.



Sangle de sécurité

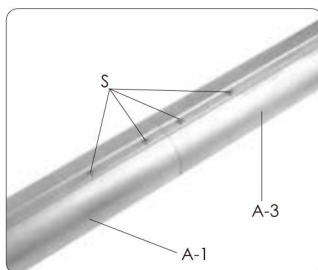
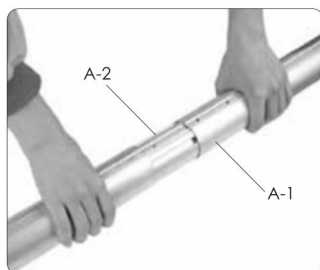
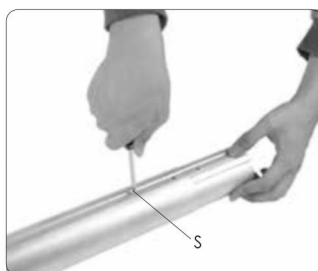
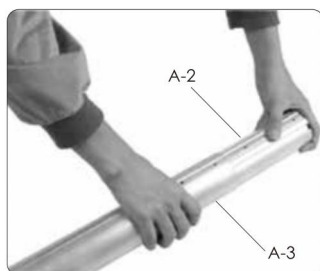
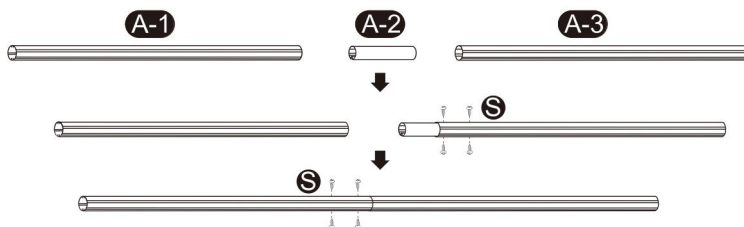


Sangle de sécurité

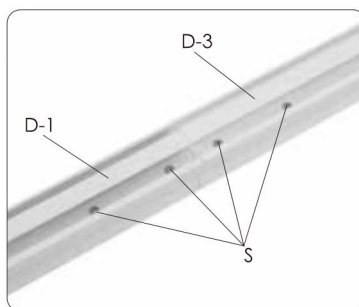
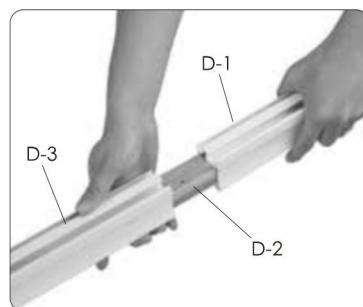
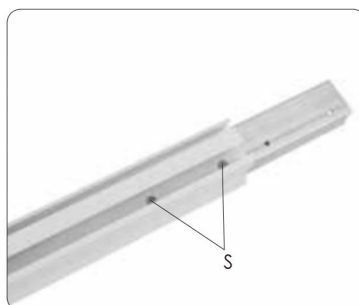
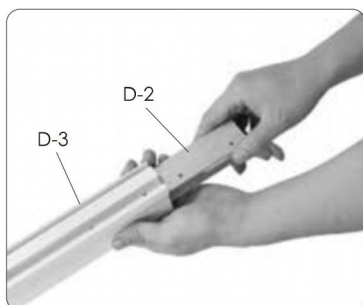
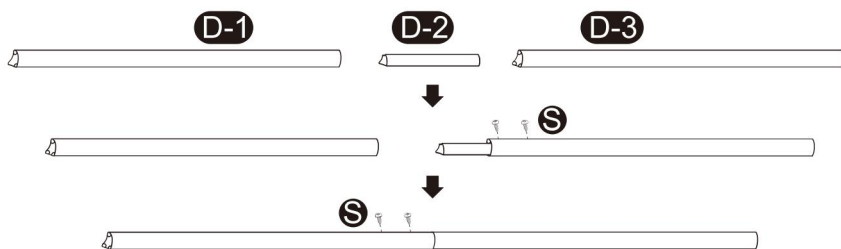
Le bras mécanique sort immédiatement après avoir retiré la sangle de sécurité, endommageant l'installateur. Veillez ne pas retirer les sangles de sécurité.

## Étapes d'assemblage

Assemblage du rouleau: Insérez le connecteur du rouleau (A-2) dans le rouleau droit (A-3) et fixez-le avec la vis (S). Connectez la poulie gauche (A-1) au connecteur du rouleau (A-2) et fixez-la avec la vis (S). Vous avez maintenant un rouleau pleine longueur.

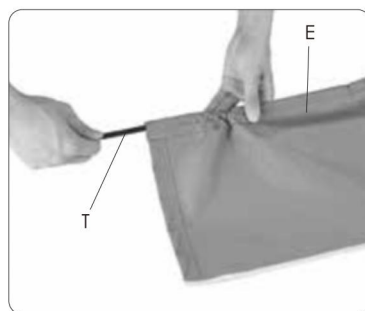
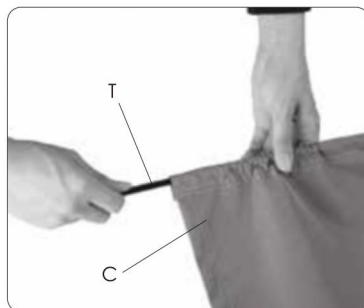
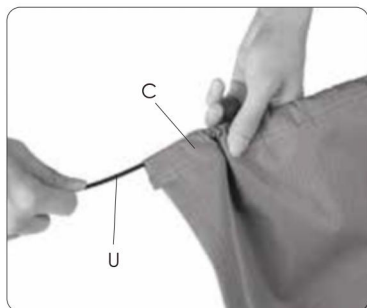
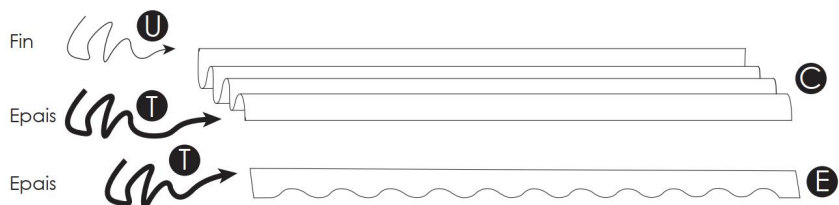


Assemblage du tige avant: Insérez le connecteur de tige avant (D-2) dans la tige avant droite (D-3) et fixez-le avec la vis (S). Connectez la tige avant gauche (D-1) au connecteur (D-2) et fixez-la avec la vis (S). Vous avez maintenant une tige avant pleine longueur.



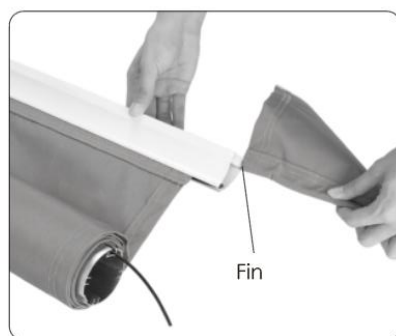
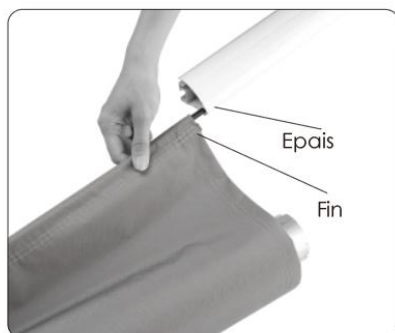
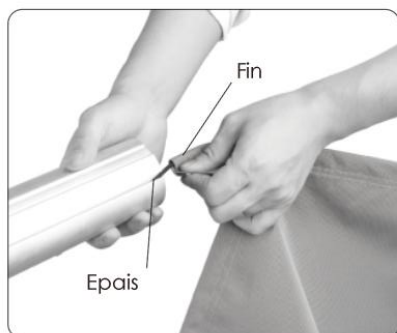
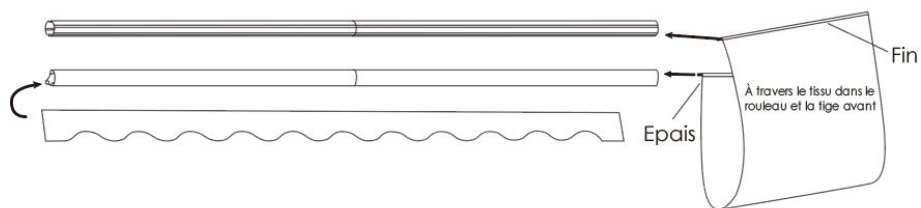
Dépliez le tissu de l'auvent. Vous obtiendrez un grand morceau de tissu (C) et une jupe avec un bord festonné. Vous aurez également trois bandes, deux épaisses et une plus fine.

Insérez les bandes épaisses et fines dans les deux extrémités du grand morceau de tissu.

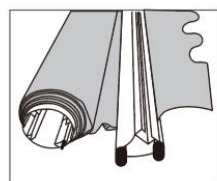




Placez l'extrémité du tissu avec la fine bande dans la rainure du rouleau. Ensuite, placez l'extrémité avec la bande épaisse dans la coupe de la barre avant et placez l'extrémité du volant avec la bande épaisse dans l'autre coupe.

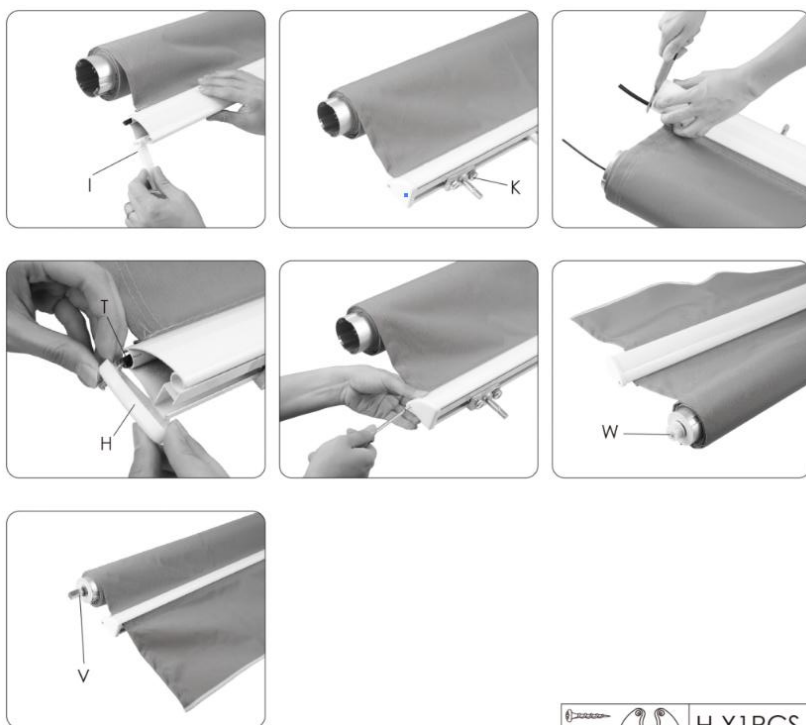
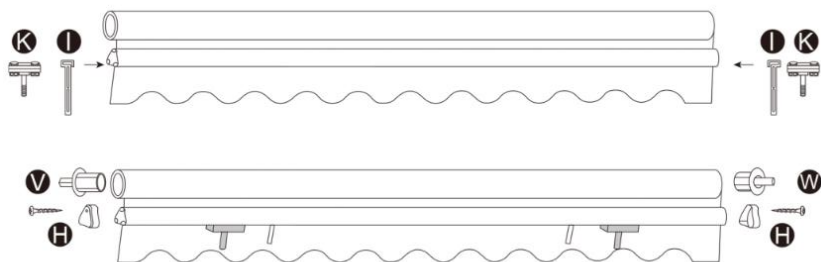


Enroulez le tissu



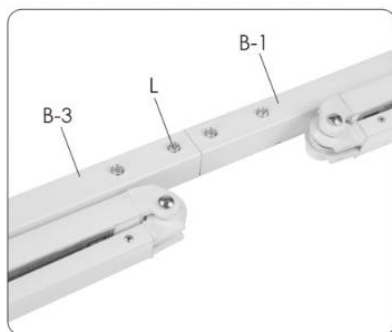
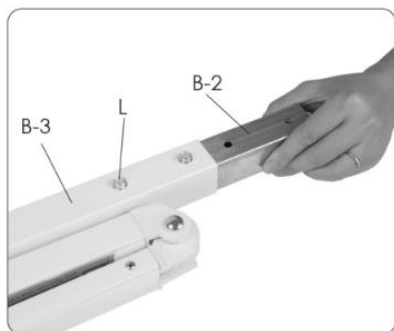
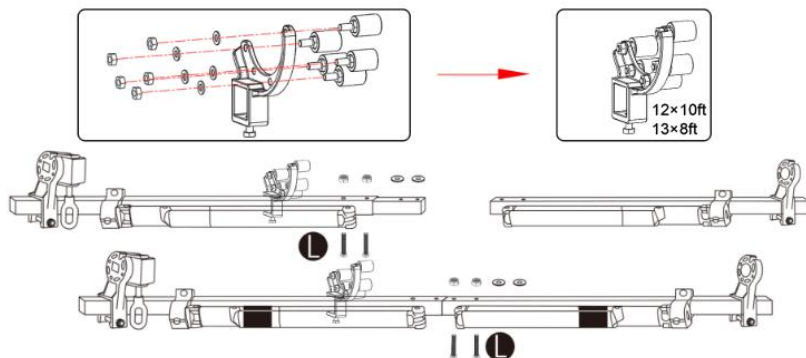
Faites glisser le bloqueur (I) et le connecteur de bras-barre (K) dans le passage / la fente de la barre avant en forme de coin. Coupez la partie excédentaire de la longue bande. Ensuite, placez les couvercles en plastique gauche et droit (H) à chaque extrémité de la tige, puis vissez la vis (R) sur le couvercle en plastique pour fixer le couvercle (H) et la bande (T) en place.

Insérez le rotateur (V, W) dans le rouleau (A).



	K X2PCS		H X1PCS
	I X2PCS		W X1PCS
			V X1PCS

Assemblage de barre de torsion: Insérez le connecteur de la barre de torsion (B-2) dans la barre de torsion droite (B-3) et fixez-le avec la vis (M).




**⚠ Ne retirez pas les manchons de protection qui maintiennent les bras en place!**



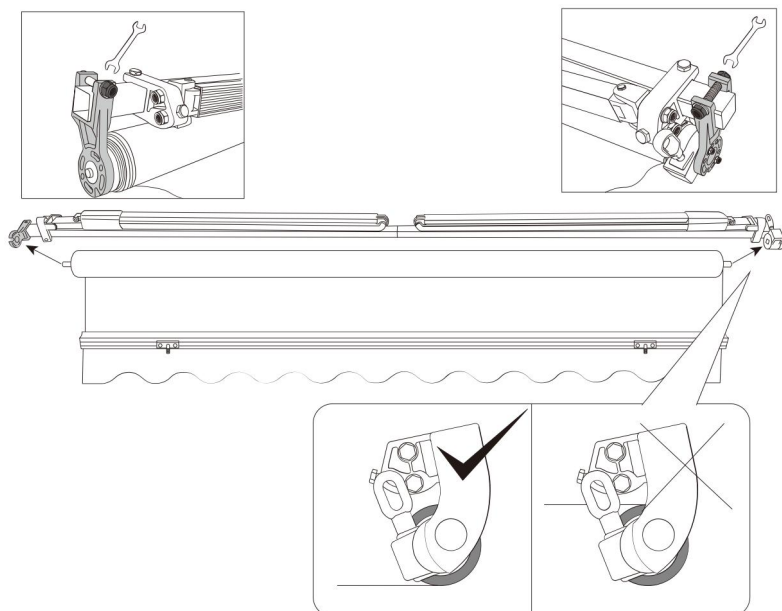
Desserrez légèrement l'écrou pour que les pièces puissent être déplacées vers la gauche et la droite pour un assemblage ultérieur.

Montage de l'ensemble de l'auvent: Insérez l'arbre carré avec la toile dans le trou carré du réducteur et le connecter à l'arbre rond du côté droit à l'aide d'un marteau.



 **Ne retirez pas les manchons de protection qui tiennent les bras serrés!**

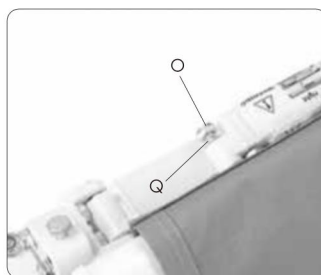
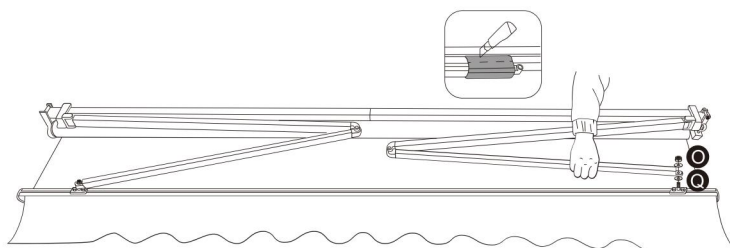
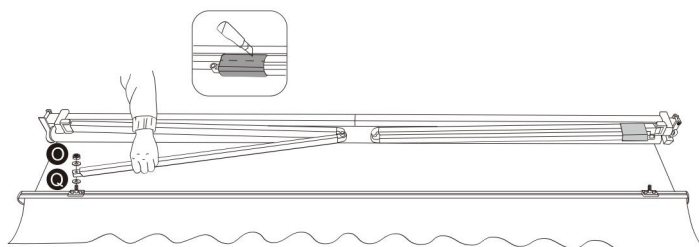
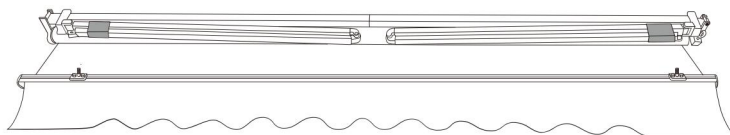
L'étape suivante consiste à déverrouiller les sangles de sécurité. Nous devons saisir fermement le membre de la barre du bras de mouvement avec nos mains pour éviter que le membre de la barre du bras de mouvement ne blesse les personnes s'il sort de la bande de sécurité.





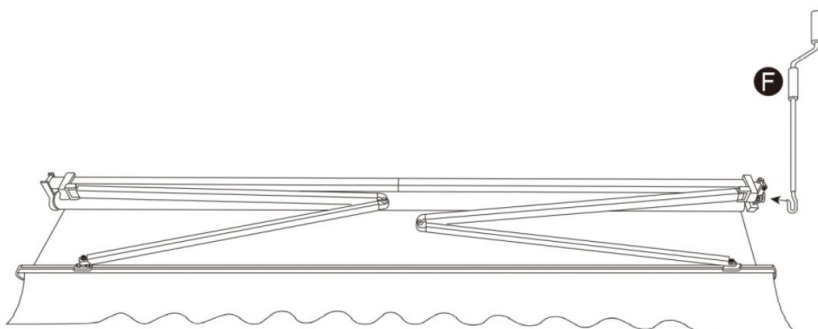
Attention au sens d'enroulement du tissu!



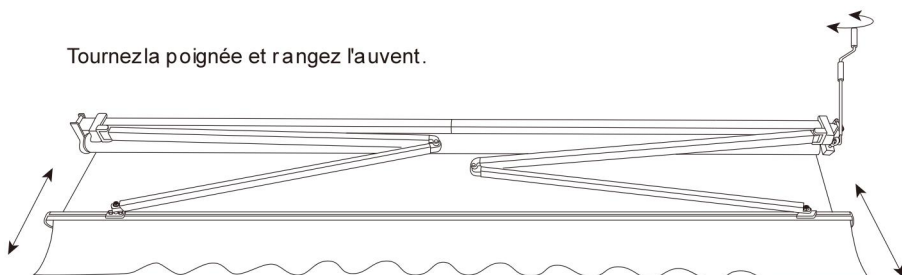
L'étape suivante consiste à déverrouiller les sangles de sécurité. Nous devons saisir fermement le membre de la barre du bras de mouvement avec nos mains pour éviter que le membre de la barre du bras de mouvement ne blesse les personnes s'il sort de la bande de sécurité.



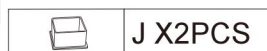
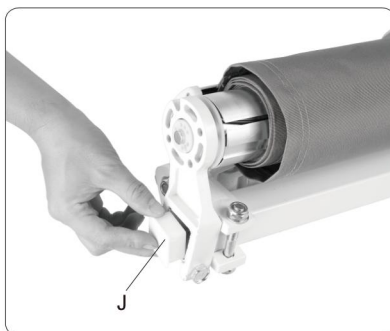
	Q X4PCS
	O X2PCS

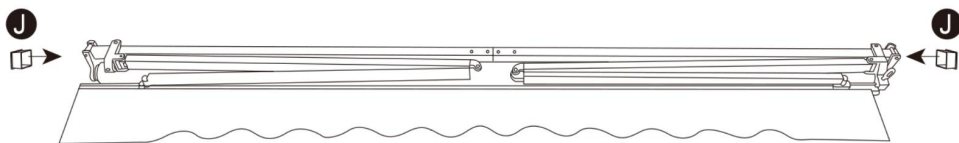


Tournez la poignée et rangez l'auvent.



Après l'assemblage, insérez les deux couverts carrés (J) dans l'extrémité de la tige B.

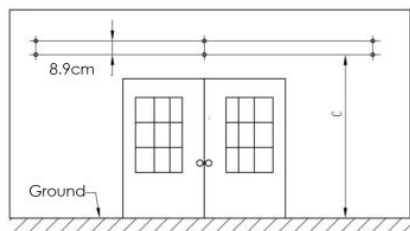




Veuillez préparer les outils suivants avant l'installation (non inclus avec le produit).

### Étapes d'installation:

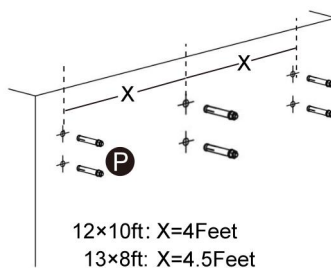
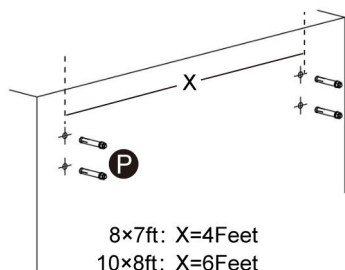
1. Mesurez la distance à laquelle le mur peut être placé. Percez des trous dans le support mural sur le mur en fonction de la distance d'installation et de la hauteur du support mural. Le trou doit avoir le même diamètre et la même profondeur que la vis d'expansion.



Les trous de chaque groupe doivent être dans la même rangée, horizontalement et verticalement.

(Remarque: il est recommandé de tracer d'abord une ligne sur le mur pour garantir l'emplacement exact et la taille du trou.)

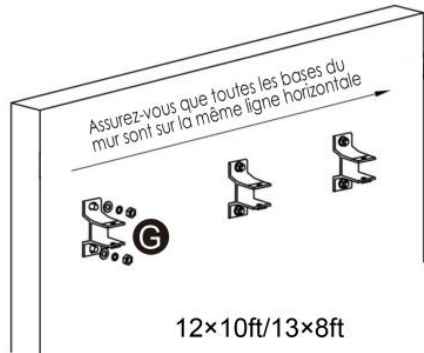
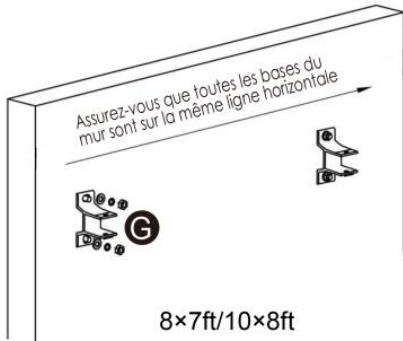
2. Martelez tous les boulons d'expansion dans les trous. Retirez ensuite les écrous et les rondelles.



(Remarque : ① Les vis d'expansion doivent être complètement enfoncées dans le mur.

② vis doit dépasser du mur pour que le support mural puisse être bien fixé ③ L'écrou et la rondelle peuvent être séparés du boulon pendant le transport. Veuillez les ramener à leur position d'origine avant de les enfoncer dans le mur.

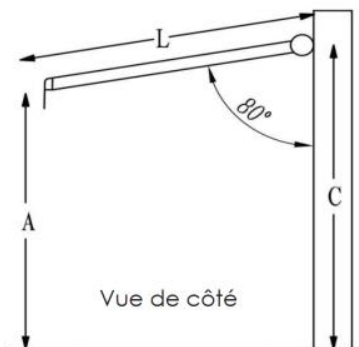
3. Comme indiqué sur l'illustration, retirez la vis d'origine du support mural et fixez le support mural au mur à l'aide de la vis d'expansion. Ne pas serrer les supports muraux à fond. Il faut que les supports muraux restent sur le mur tout en étant légèrement mobiles.



Distance de montage entre les supports muraux

auvent < 3m	Seulement 2 supports muraux aux deux extrémités de la barre de torsion.
Store 3,5 m ~ 4,5 m	2 supports muraux à chaque extrémité de la barre de torsion, un support central entre les deux épaulements de bras (les supports de bras se réfèrent aux étapes de l'assemblage 6)
Store >5m	2 supports muraux à chaque extrémité de la barre de torsion, 2 supports médians partagent la même longueur entre les 2 épaulements de bras à chaque extrémité des barres de torsion.

4. Comme illustré, nous recommandons que la surface de l'auvent forme un angle d'environ 80 degrés par rapport au mur lors de son ouverture.



A) hauteur de la barre avant souhaitée

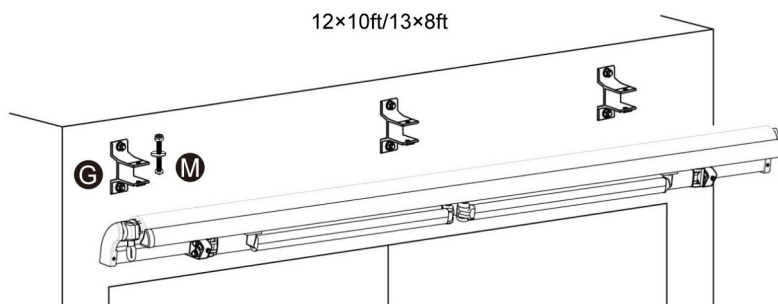
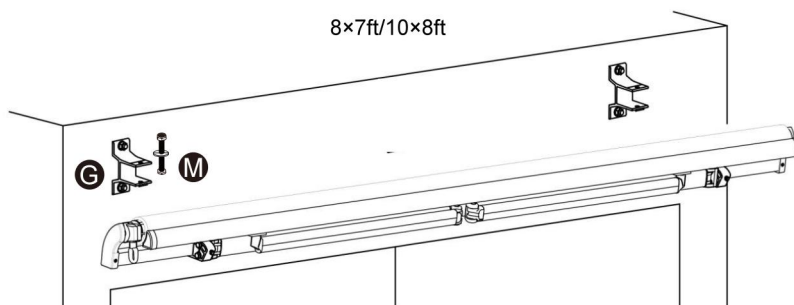
L) Longueur de l'extension du bras

C) Hauteur des supports muraux

Vous pouvez suivre la formule:  $C = A + 0,17 * L$



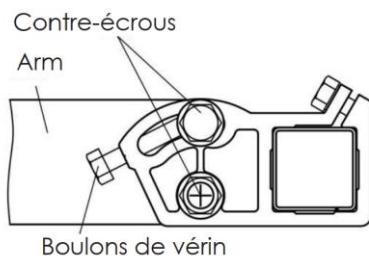
5. Montez l'avent sur le cadre mural selon la "Distance de montage entre les supports muraux"-ci-dessus, placez les vis d'origine sur le cadre mural et serrez-les. Enfin, serrez toutes les vis d'expansion



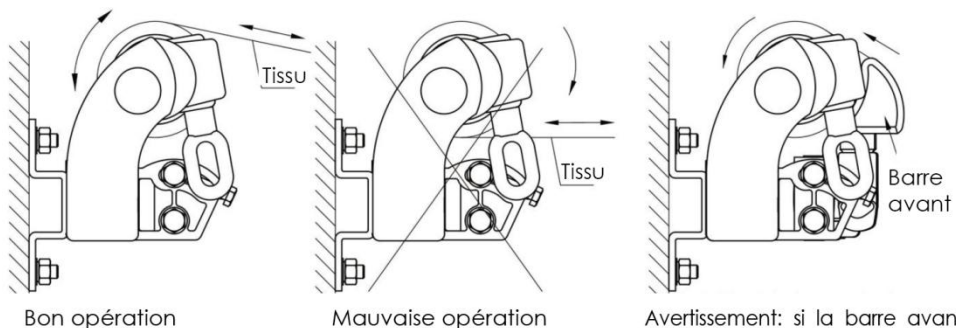
**Remarque: le placement correct du support est l'aspect le plus important de l'installation d'avertissement. Il est important de fixer tous les supports de montage à un support, une poutre, une tête de mesure ou un autre composant critique.**

**AVERTISSEMENT: le fait de ne pas fixer solidement tous les supports au mur peut provoquer l'effondrement du mur, entraînant des blessures ou la mort.**

6. Instructions pour niveler l'avant



- ① Desserrez le contre-écrou.
- ② Tournez le boulon du cric pour régler l'inclinaison.
- ③ Ajustez le bras du robot pour que l'avant reste droit.
- ④ Serrez le contre-écrou.



Bon opération

Mauvaise opération

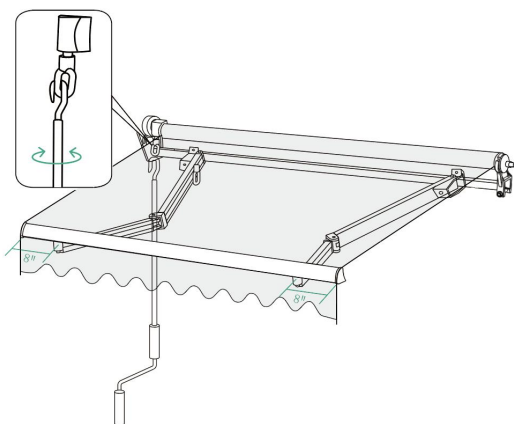
Avertissement: si la barre avant touche le rouleau, comme illustré, n'essayez pas de la rapprocher, car cela pourrait endommager le produit.

FAQ : Que faire si le tissu s'enroule de manière inégale ou si les bras ne peuvent pas s'ouvrir en même temps ?

Réponse: Vérifiez la stabilité de deux bras et ajustez le pognet du guidon avant du bras le plus rapide vers l'extérieur en conséquence.

© Accrochez la Manivelle à l'Anneau de Rotation. Vous pouvez faire pivoter la Manivelle dans le sens des aiguilles d'une montre/dans le sens contraire des aiguilles d'une montre pour étirer/Rétracter l'auvent de manière flexible.

© Lorsque le store est complètement étendu, le lien de bras des deux côtés est à ab 8 "du bord, mais il faut noter que la distance entre les deux côtés doit être cohérente sinon cela causera un étirement inégal du produit.



Questions à poser	Réponses à vos questions
<p>Quand j'ouvre l'auvent, pourquoi la barre avant tirera le tissu et la jupe vers une extrémité?</p>	<p>A1: il y a deux raisons possibles à l'étirement inégal du produit</p> <p>1: le tissu n'est pas également roulé.</p> <p>2: la distance entre les deux extrémités du bras plié est incohérente.</p>
<p>Que dois-je faire si la barre avant tire le tissu et la jupe vers une extrémité?</p>	<p>A2: vous devriez vérifier si le tissu a roulé uniformément et ajuster le lien de barre de bras en suivant les étapes suivantes :</p> <p>1: reprenez d'abord l'auvent et fixez le bras avec des sangles pour empêcher le ressort de blesser les gens.</p> <p>2: ajustez la distance entre le lien de la barre de bras et les deux extrémités pour qu'elle soit cohérente, environ 8 ".</p> <p>3: Serrezles vis du lien de la barre de bras afin qu'ils ne glissent pas facilement.</p>

**Manufacturer: Shanghai muxinmuyeyouxiangongsi**

**Address: Shuangchenglu 803nong11hao1602A-1609shi, baoshanqu, shanghai 200000 CN.**

**Imported to AUS: SIHAO PTY LTD. 1 ROKEVA STREET EASTWOOD NSW 2122 Australia**

**Imported to USA: Sanven Technology Ltd. Suite 250, 9166 Anaheim Place, Rancho Cucamonga, CA 91730**



**E-CrossStu GmbH  
Mainzer Landstr.69, 60329 Frankfurt am Main.**



**YH CONSULTING LIMITED.  
C/O YH Consulting Limited Office 147, Centurion House,  
London Road, Staines-upon-Thames, Surrey, TW18 4AX**

**VEVOR<sup>®</sup>**

**TOUGH TOOLS, HALF PRICE**

**Technical Support and E-Warranty Certificate**

**[www.vevor.com/support](http://www.vevor.com/support)**