

VEVOR

Affordable. Reliable. Home Improvement.

JEWELRY CABINET

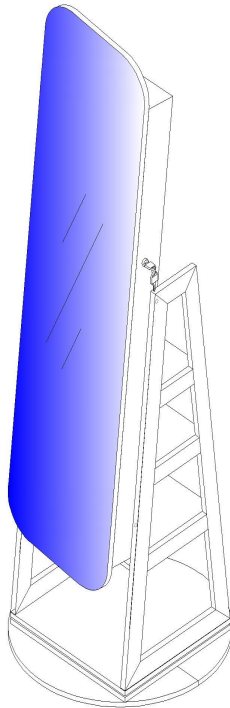
MODEL:MLS-SS1004

VEVOR

Affordable. Reliable. Home Improvement.

JEWELRY CABINET

MODEL:MSL-SS1004



This is the original instruction, please read all manual instructions carefully before operating. VEVOR reserves a clear interpretation of our user manual. The appearance of the product shall be subject to the product you received. Please forgive us that we won't inform you again if there are any technology or software updates on our product.

SAFETY INSTRUCTIONS

WARNING:

1. This manual lists the contents included in the box. Please take time to identify the hardware as well as the individual components of the product.
2. As you unpack and prepare for assembly, place the contents on a carpeted or padded area to protect them from damage.
3. Small parts present in an unassembled state. It's a choking hazard! During the mounting process, keep small objects out of the reach of children. It may be fatal if swallowed or inhaled.
4. To avoid the danger of suffocation, keep the plastic bag away from babies and children.
5. Please follow the assembly instructions closely. Improper assembly can result in personal or property damage.
6. Assembled by an adult. The product is not intended for children. Children must be under adult supervision to use the product. Otherwise the seller is not liable for the damage or the injury.
7. Never allow children to climb or play around the product, in order to prevent the product falling and mirror body being broken, and protect children from personal injury.
8. Do not install it in a dark, damp place.
9. The product must be mounted on the wall with supplied or self-purchased accessories. Prohibit child climbing or hanging on the furniture.
10. Clean and disinfect your product frequently to keep it clean and hygienic.
11. There may have the smell when unwrap the packaging, please place the cabinet in a ventilated area and open the door to remove the smell.

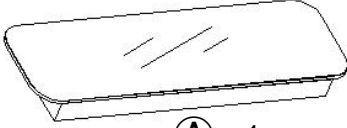
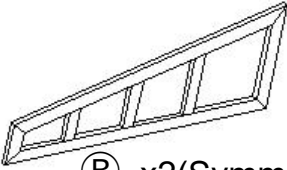
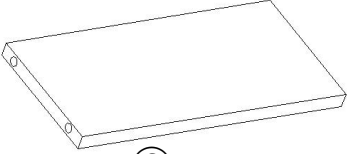

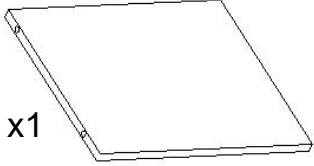
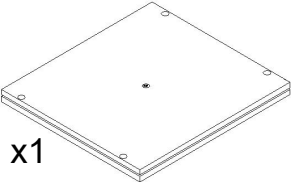
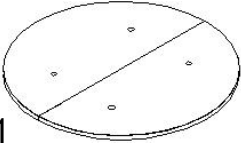
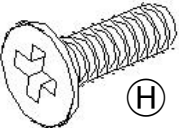
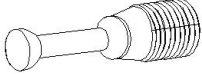
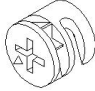

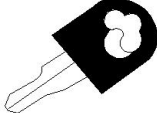

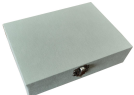

MODEL AND PARAMETERS

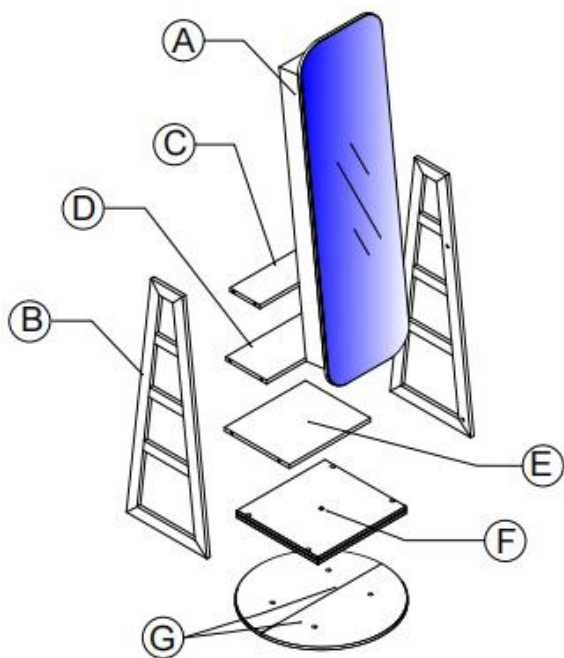
Model	MSL-SS1004
Product Size	H*W*D=21.6*21.6*63inch
Color	Black oak color
Mounting Type	Rotating floor-standing
Material	Medium density fiberboard+Glass+Velvet

PARTS LIST AND INSTALLATION

NOTE:

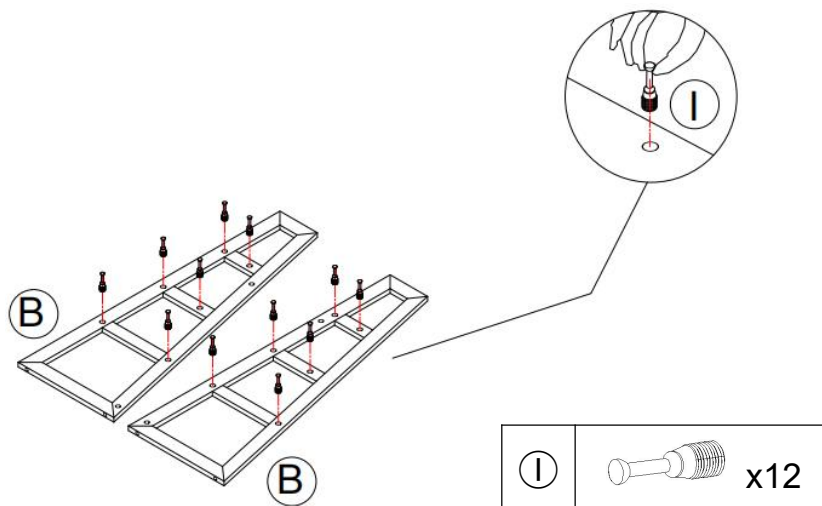
1. Please check you have all the parts as shown in the part list.
2. Follow the assembly steps shown in the diagram to position and adjust the parts, then gradually tighten all screws (note: do not tighten excessively).
3. It is recommended to mount the cabinet by two adults. Pay attention to mount the cabinet horizontally and ensure the firmness to avoid overturning or falling.

 <p>(A) x1</p>	 <p>(B) x2(Symmetry)</p>
 <p>(C) x1</p>	 <p>(D) x1</p>
 <p>(E) x1</p>	 <p>(F) x1</p>
 <p>(G) x1</p>	 <p>(H) x12</p>
 <p>(I) x12</p>	 <p>(J) x12</p>
 <p>(K) x1</p>	 <p>(L) x2</p>
 <p>(M) x1</p>	 <p>(N) x1</p>
 <p>(O) x1</p>	

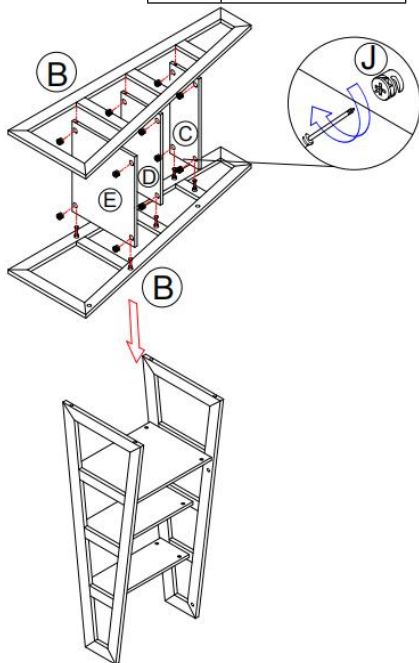
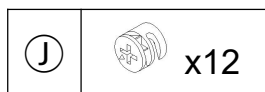


Installation

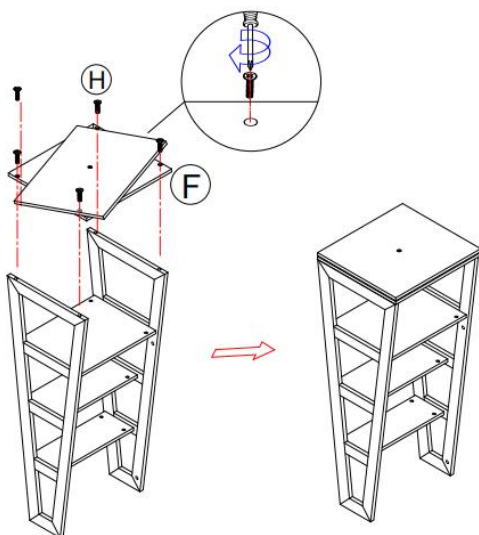
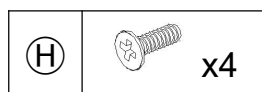
Step 1:



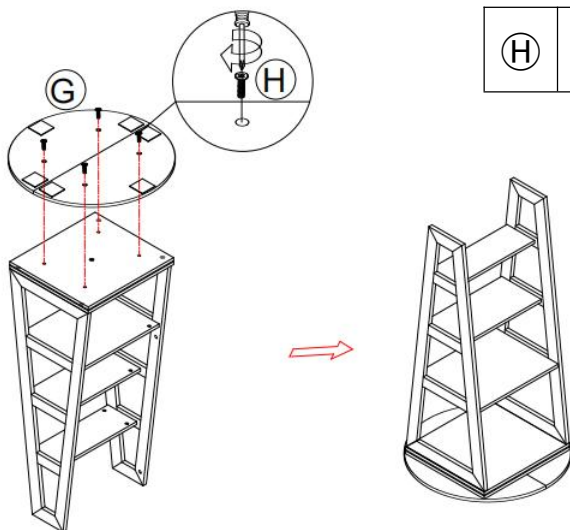
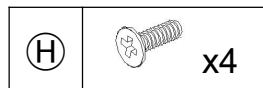
Step 2:



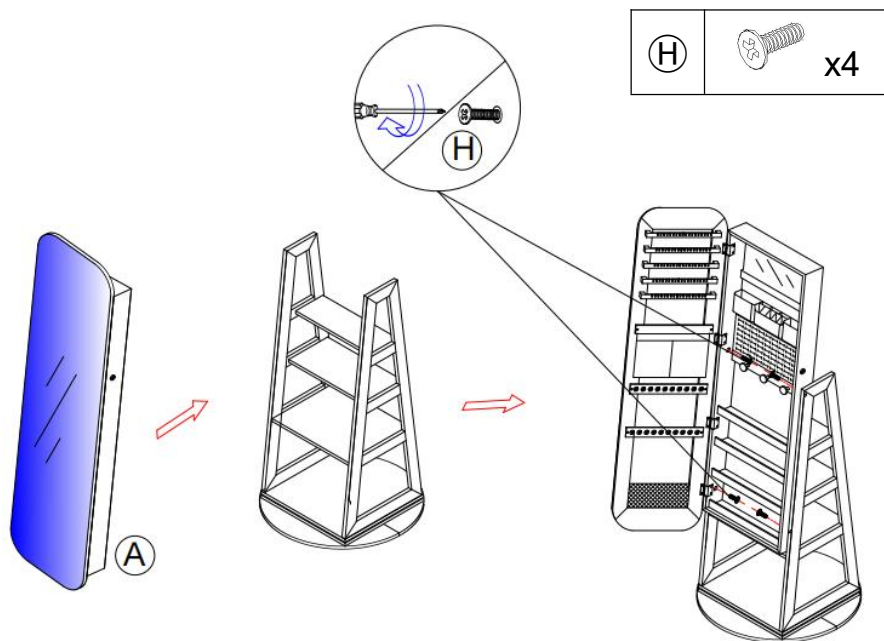
Step 3:



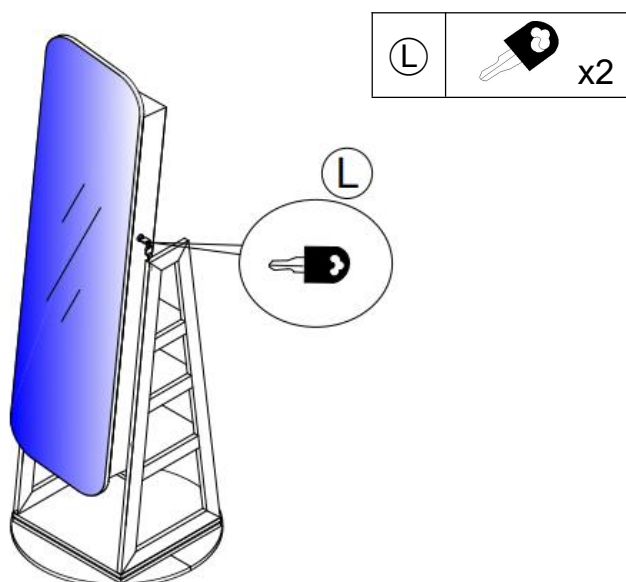
Step 4:



Step 5:



Step 6:



MAINTENANCE

1. Open and close the door lightly, so as not to damage the hinges (Opening angle of the door is about 100 degrees.)
2. Please put the article on the flat ground and away from sharp and hard objects. Prohibit rudely dragging the cabinet, please lift it up to finish the move.
3. For daily care, please clean with a soft and dry cloth. If necessary, you can use the neutral detergent. Not be allowed to wipe the surface with a wet cloth or hard objects.
4. Keep the article away from acidic chemicals so as not to cause chemical reactions or discoloration, etc.
5. Keep this product in room with normal temperature. Avoid direct sunlight or next to heat sources, which can cause the deformation, distortion even cracking.



VEVOR

Affordable. Reliable. Home Improvement.

GABINETE DE JOYERÍA

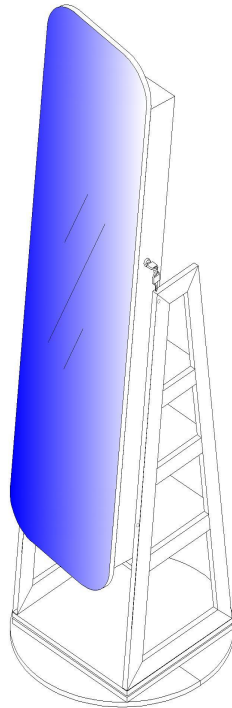
MODELO: MLS-SS1004

VEVOR

Affordable. Reliable. Home Improvement.

JEWELRY CABINET

MODELO: MSL-SS1004



Estas son las instrucciones originales; lea atentamente todas las instrucciones del manual antes de utilizarlo. VEVOR se reserva el derecho de interpretar su manual de usuario. La apariencia del producto dependerá del producto que haya recibido. Le rogamos que nos disculpe si no le informamos de nuevo si hay actualizaciones tecnológicas o de software en nuestro producto.

SAFETY INSTRUCTIONS

ADVERTENCIA:

12. Este manual detalla el contenido de la caja. Tómese su tiempo para identificar el hardware y los componentes individuales del producto.
13. A medida que desempaqueta y se prepara para el ensamblaje, coloque el contenido sobre una superficie alfombrada o acolchada para protegerlo de daños.
14. Pequeñas piezas presentes en estado desmontado. ¡Peligro de asfixia! Durante el montaje, mantenga los objetos pequeños fuera del alcance de los niños. Puede ser mortal si se ingiere o inhala.
15. Para evitar el peligro de asfixia, mantenga la bolsa de plástico fuera del alcance de los bebés y niños.
16. Siga atentamente las instrucciones de montaje. Un montaje incorrecto puede provocar daños personales o materiales.
17. Ensamblado por un adulto. Este producto no está destinado a niños. Los niños deben estar bajo la supervisión de un adulto para utilizar el producto. De lo contrario El vendedor no es responsable de los daños o lesiones.
18. Nunca permita que los niños se suban o jueguen alrededor del producto para evitar que el producto se caiga y que el cuerpo del espejo se rompa, y para proteger a los niños de lesiones personales.
19. No lo instale en un lugar oscuro y húmedo.
20. El producto debe montarse en la pared con los accesorios suministrados o adquiridos por el usuario. No permita que los niños se suban ni se cuelguen de los muebles.
21. Limpie y desinfecte su producto con frecuencia para mantenerlo limpio e higiénico.
22. Es posible que haya olor al desembalar el embalaje, coloque el gabinete en un área ventilada y abra la puerta para eliminar el olor.

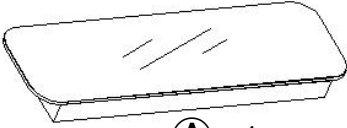

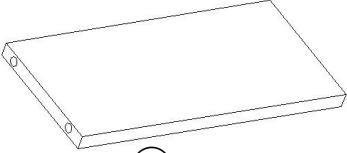

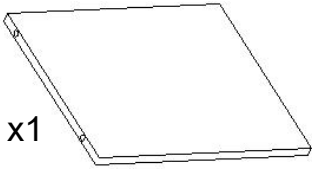
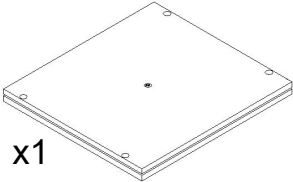
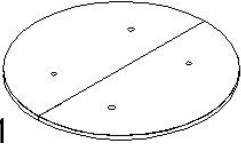
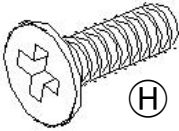
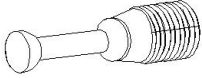
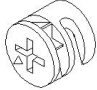
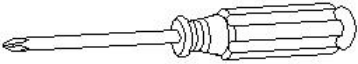
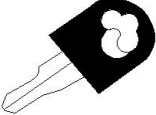


MODEL AND PARAMETERS

Modelo	MSL-SS1004
Tamaño del producto	Alto x Ancho x Profundidad = 21,6 x 21,6 x 63 pulgadas
Color	Color roble negro
Tipo de montaje	Giratorio de pie
Material	Tablero de fibra de densidad media + vidrio +

PARTS LIST AND INSTALLATION

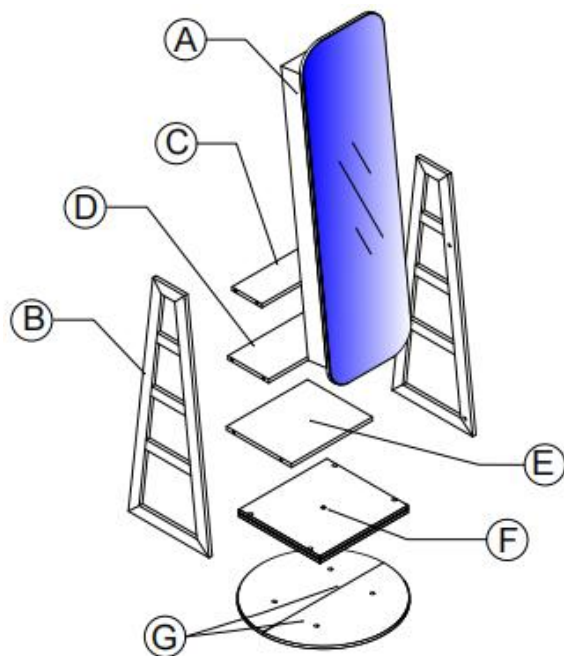
NOTA:

4. Verifique que tenga todas las piezas como se muestra en la lista de piezas.
5. Siga los pasos de montaje que se muestran en el diagrama para posicionar y ajustar las piezas, luego apriete gradualmente todos los tornillos (nota: no apriete excesivamente).
6. Se recomienda que dos adultos monten el armario. Asegúrese de montarlo horizontalmente y de que esté firme para evitar que se vuelque o se caiga.

 <p>A x1</p>	 <p>B x2(Symmetry)</p>
 <p>C x1</p>	 <p>D x1</p>
 <p>E x1</p>	 <p>F x1</p>
 <p>G x1</p>	 <p>H x12</p>
 <p>I x12</p>	 <p>J x12</p>
 <p>K x1</p>	 <p>L x2</p>
 <p>M x1</p>	 <p>N x1</p>

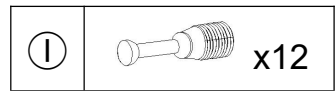
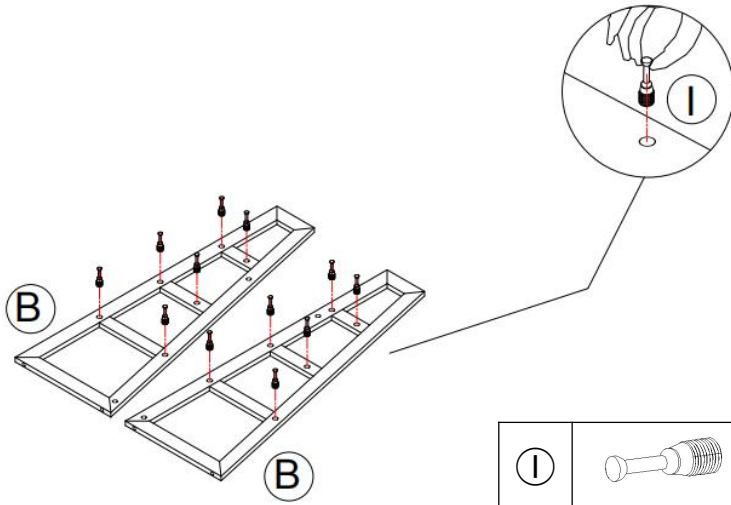


⓪ x1

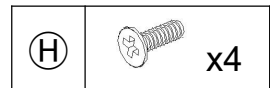
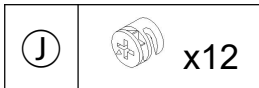


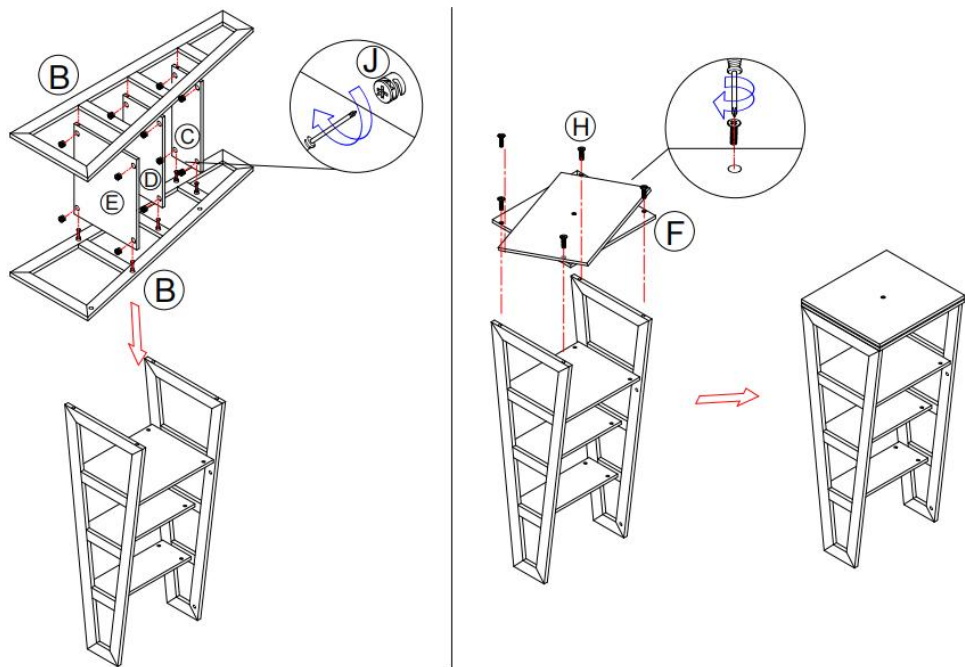
Instalación

Paso 1:

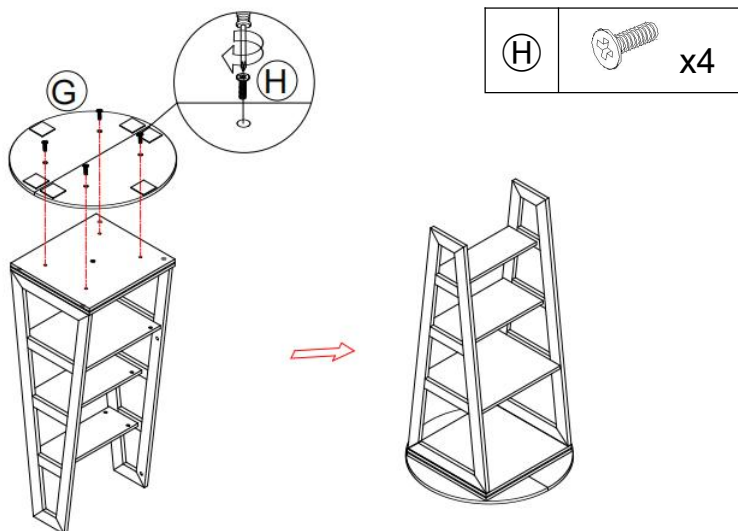


Paso 2: Paso 3:

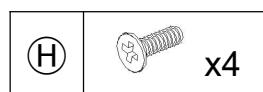


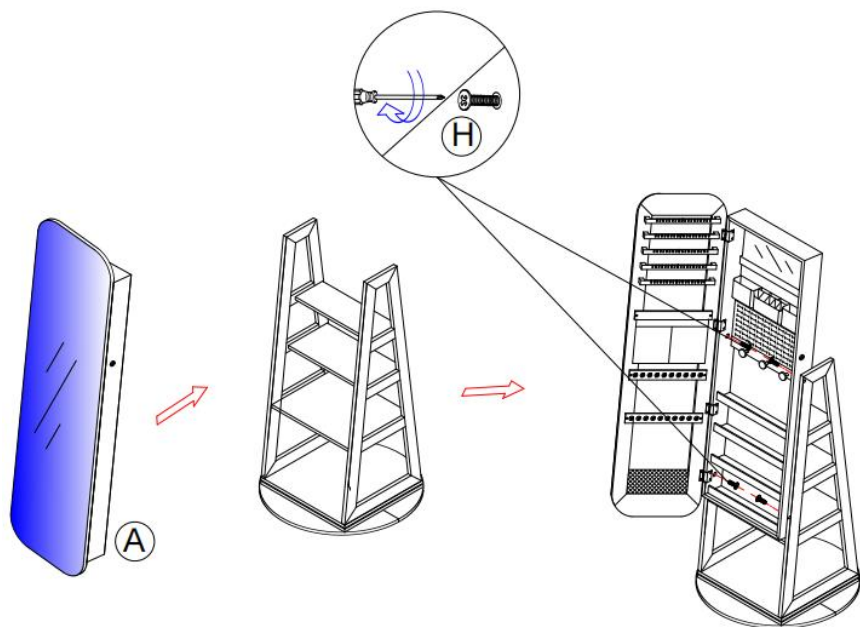


Paso 4:

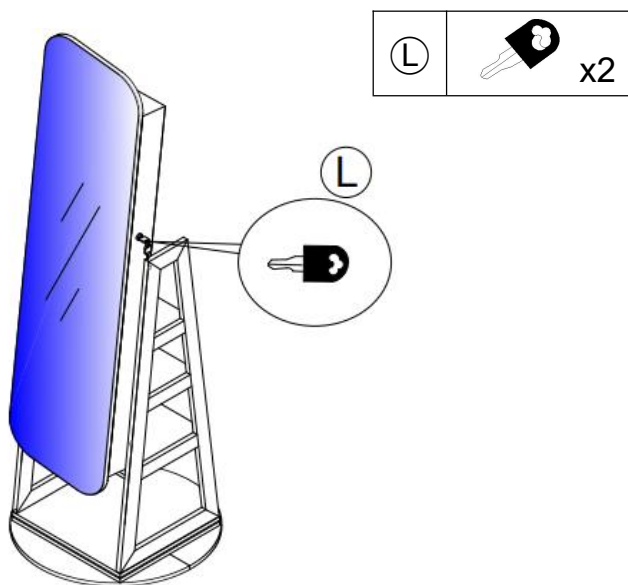


Paso 5:





Paso 6:



MAINTENANCE

6. Abra y cierre la puerta suavemente, para no dañar las bisagras (el ángulo de apertura de la puerta es de aproximadamente 100 grados).
7. Coloque el artículo sobre una superficie plana, lejos de objetos afilados o duros. No arrastre el gabinete bruscamente; levántelo para terminar de moverlo.
8. Para el cuidado diario, limpie con un paño suave y seco. Si es necesario, puede usar detergente neutro. No limpie la superficie con un paño húmedo ni con objetos duros.
9. Mantenga el artículo alejado de productos químicos ácidos. para no provocar reacciones químicas ni decoloraciones, etc.
10. Mantenga este producto en una habitación a temperatura ambiente. Evite la luz solar directa o la proximidad a fuentes de calor, ya que pueden causar deformaciones, distorsiones e incluso grietas.



VEVOR

Affordable. Reliable. Home Improvement.

SMYCKESSKÅP

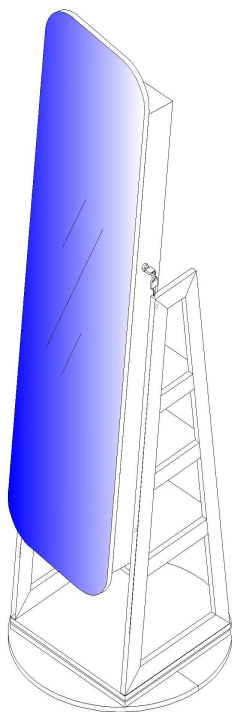
MODELL: MLS-SS1004

VEVOR

Affordable. Reliable. Home Improvement.

JEWELRY CABINET

MODELL: MSL-SS1004



Detta är originalinstruktionerna, vänligen läs alla instruktioner noggrant innan du använder produkten. VEVOR förbehåller sig en tydlig tolkning av vår användarmanual. Produktens utseende ska vara beroende av den produkt du mottagit. Vi ber om ursäkt för att vi inte kommer att informera dig igen om det finns några teknik- eller programuppdateringar för vår produkt.

SAFETY INSTRUCTIONS

VARNING:

23. Denna manual listar innehållet som ingår i lådan. Ta dig tid att identifiera hårdvaran samt produktens enskilda komponenter.
24. När du packar upp och förbereder för montering, placera innehållet på en heltäckningsmatta eller vadderad yta för att skydda det från skador.
25. Små delar finns i omonterat skick. Det är en kvävningrisk! Förvara små föremål utom räckhåll för barn under monteringsprocessen. Det kan vara dödligt att svälja eller inandas.
26. För att undvika kvävningrisk , håll plastpåsen utom räckhåll för spädbarn och barn.
27. Följ monteringsanvisningarna noggrant. Felaktig montering kan leda till personskador eller skador på egendom.
28. Monteras av en vuxen. Produkten är inte avsedd för barn. Barn måste vara under vuxens övervakning för att använda produkten. Annars säljaren är inte ansvarig för skadan eller skadorna.
29. Låt aldrig barn klättra eller leka runt produkten. Detta för att förhindra att produkten faller och att spegeln går sönder, samt för att skydda barn från personskador.
30. den inte på en mörk, fuktig plats.
31. Produkten måste monteras på väggen med medföljande eller egenköpta tillbehör. Förbjud barn att klättra eller hänga på möblerna .
32. Rengör och desinficera din produkt ofta för att hålla den ren och hygienisk.
33. Det kan uppstå lukt när du packar upp förpackningen, placera skåpet i ett ventilerat utrymme och öppna dörren för att ta bort lukten.

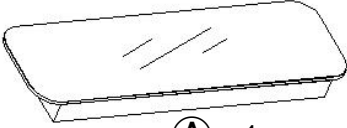

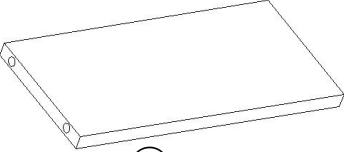

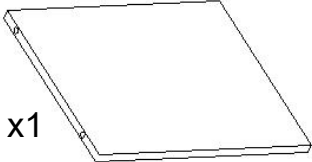
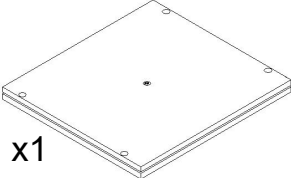
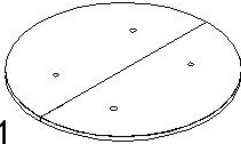
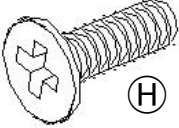
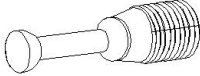
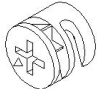

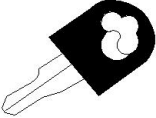



MODEL AND PARAMETERS

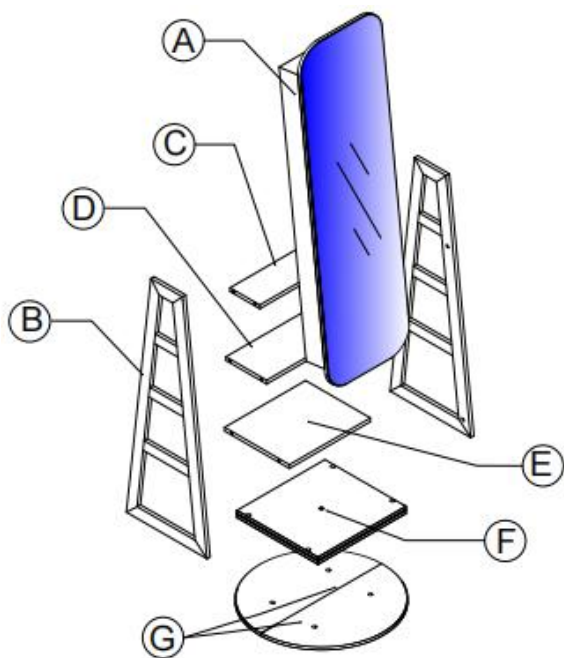
Modell	MSL-SS1004
Produktstorlek	H*B*D=59,6*59,6*153 cm
Färg	Svart ekfärg
Monteringstyp	Roterande golvstående
Material	Medeltäthetsfiberskiva + Glas + Sammet

PARTS LIST AND INSTALLATION

NOTERA:

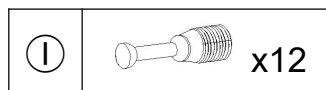
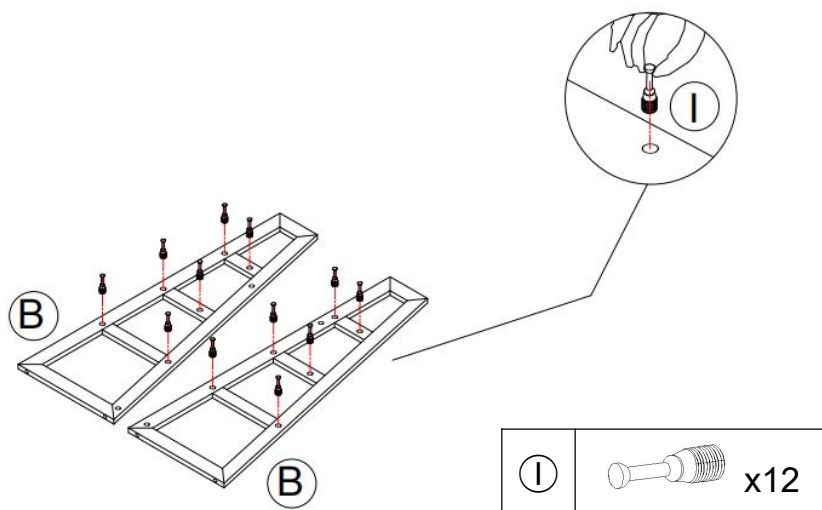
7. Kontrollera att du har alla delar som visas i reservdelslistan.
8. Följ monteringsstegen som visas i diagrammet för att placera och justera delarna, dra sedan åt alla skruvar gradvis (obs: dra inte åt för hårt).
9. Det rekommenderas att två vuxna monterar skåpet. Var noga med att montera skåpet horisontellt och se till att det står stadigt för att undvika att det välter eller faller.

 <p>(A) x1</p>	 <p>(B) x2(Symmetry)</p>
 <p>(C) x1</p>	 <p>(D) x1</p>
 <p>(E) x1</p>	 <p>(F) x1</p>
 <p>(G) x1</p>	 <p>(H) x12</p>
 <p>(I) x12</p>	 <p>(J) x12</p>
 <p>(K) x1</p>	 <p>(L) x2</p>
 <p>(M) x1</p>	 <p>(N) x1</p>
 <p>(O) x1</p>	

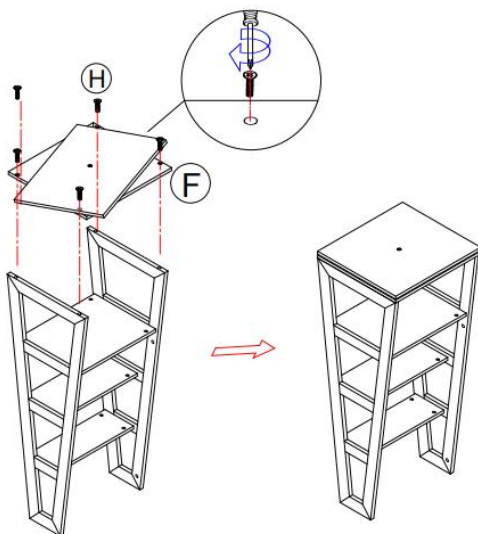
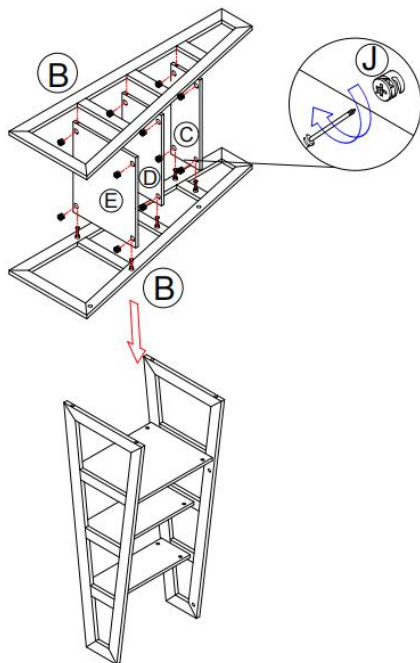
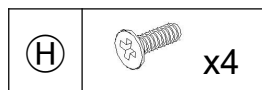
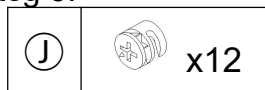


Installation

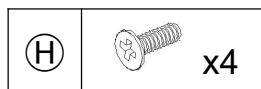
Step 1:

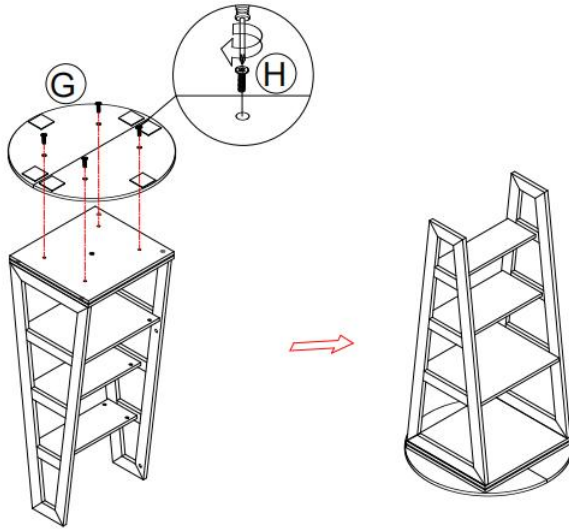


Step 2: Step 3:

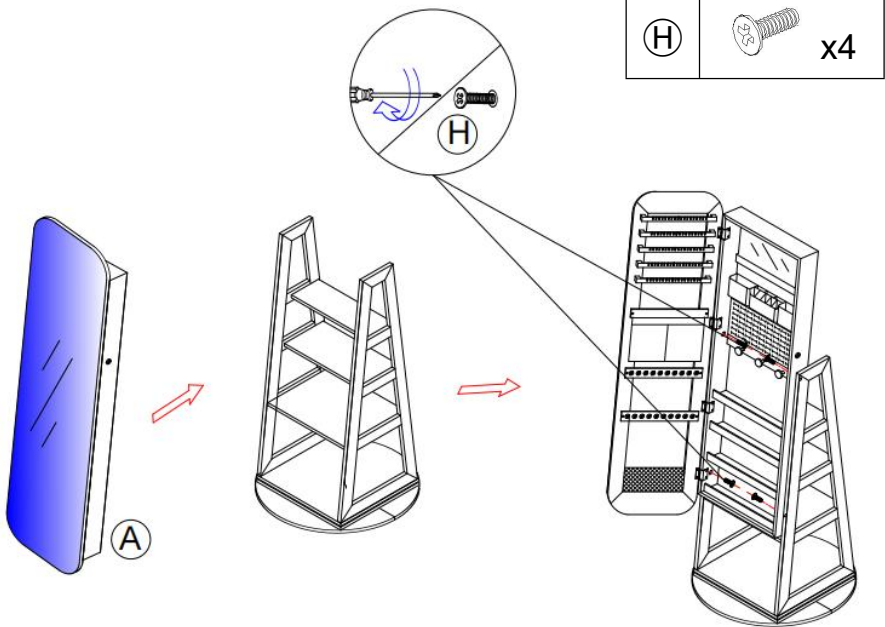


Step 4:

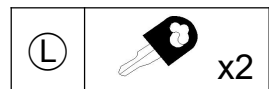


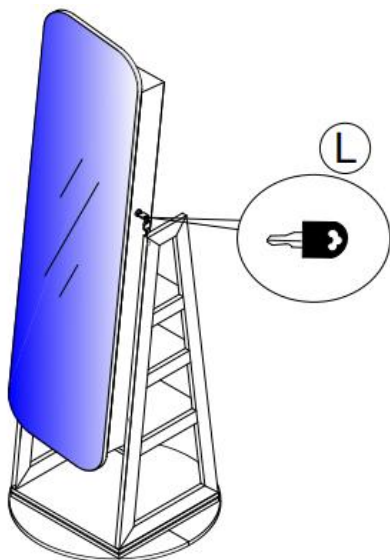


Step 5:



Step 6:





MAINTENANCE

11. Öppna och stäng dörren försiktigt för att inte skada gångjärnen (dörrens öppningsvinkel är cirka 100 grader).
12. Placera artikeln på ett plant underlag och borta från vassa och hårda föremål. Förbud att oförskämt dra i skåpet, lyft upp det för att avsluta flytten.
13. För daglig skötsel, rengör med en mjuk och torr trasa. Vid behov kan du använda ett neutralt rengöringsmedel. Torka inte av ytan med en våt trasa eller hårda föremål.
14. Håll artikeln borta från sura kemikalier för att inte orsaka kemiska reaktioner eller missfärgning etc.
15. Förvara produkten i rum med normal temperatur. Undvik direkt solljus eller nära värmekällor, vilket kan orsaka deformation, skevhet och till och med sprickbildning.



VEVOR

Affordable. Reliable. Home Improvement.

JUWELENKAST

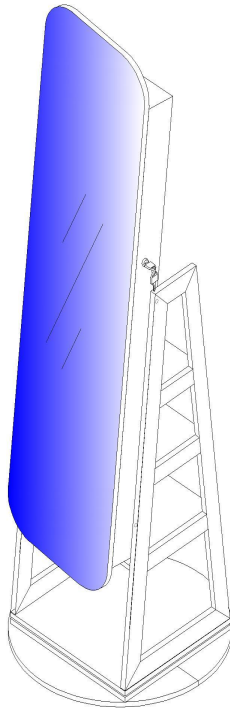
MODEL: MLS-SS1004

VEVOR

Affordable. Reliable. Home Improvement.

JEWELRY CABINET

MODEL: MSL-SS1004



Dit is de originele handleiding. Lees alle instructies zorgvuldig door voordat u het product gebruikt. VEVOR behoudt zich het recht voor om de gebruiksaanwijzing duidelijk te interpreteren. Het uiterlijk van het product is afhankelijk van het product dat u hebt ontvangen. Neemt u het ons niet kwalijk dat we u niet meer op de hoogte stellen van eventuele technologische of software-updates voor ons product.

SAFETY INSTRUCTIONS

WAARSCHUWING:

34. Deze handleiding geeft een overzicht van de inhoud van de doos. Neem de tijd om de hardware en de afzonderlijke componenten van het product te identificeren.
35. Wanneer u de inhoud uitpakt en voorbereidt voor de montage, legt u deze op een met tapijt bedekte of zachte ondergrond om beschadigingen te voorkomen.
36. Kleine onderdelen die in ongemonteerde toestand aanwezig zijn . Verstikkingsgevaar! Houd kleine voorwerpen tijdens de montage buiten bereik van kinderen. Inslikken of inademen kan dodelijk zijn.
37. Om verstikkingsgevaar te voorkomen , dient u de plastic zak buiten bereik van baby's en kinderen te houden.
38. Volg de montage-instructies nauwkeurig op. Onjuiste montage kan leiden tot persoonlijke of materiële schade.
39. Monteren door een volwassene. Het product is niet bedoeld voor kinderen. Kinderen moeten onder toezicht van een volwassene het product gebruiken. Anders
De verkoper is niet aansprakelijk voor de schade of het letsel.
40. Laat kinderen nooit op het product klimmen of ermee spelen. Zo voorkomt u dat het product valt en de spiegelbehuizing breekt. Bovendien beschermt u kinderen tegen persoonlijk letsel.
41. het niet op een donkere, vochtige plaats.
42. Het product moet aan de muur worden bevestigd met de meegeleverde of zelf aan te schaffen accessoires. Zorg ervoor dat kinderen niet op het meubilair kunnen klimmen of eraan kunnen hangen.
43. Reinig en desinfecteer uw product regelmatig om het schoon en hygiënisch te houden.
44. Het kan zijn dat u een geur ruikt wanneer u de verpakking uitpakt. Plaats de kast in een geventileerde ruimte en open de deur om de geur te verwijderen.

MODEL AND PARAMETERS

Model	MSL-SS1004
Productgrootte	H*B*D=21,6*21,6*63inch
Kleur	Zwarte eikenkleur
Montagetype	Draaibare staande
Materiaal	Medium-density fiberboard + glas + fluweel

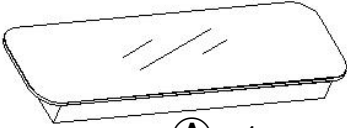
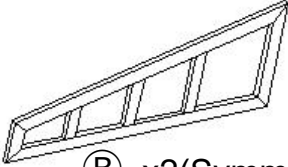
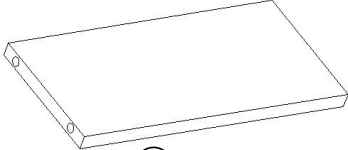
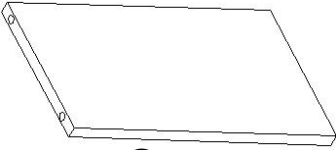
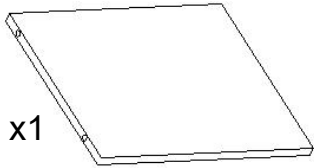
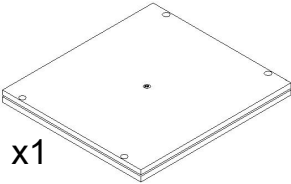
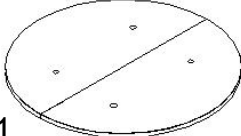
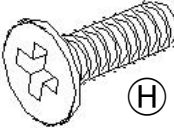
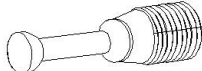


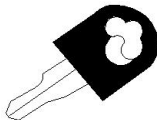


PARTS LIST AND INSTALLATION

OPMERKING:

10. Controleer of u over alle onderdelen beschikt die in de onderdelenlijst staan.

11. Volg de montagestappen die in het diagram worden weergegeven om de onderdelen te positioneren en af te stellen. Draai vervolgens alle schroeven geleidelijk vast (let op: draai ze niet te vast).

12. Het wordt aanbevolen om de kast door twee volwassenen te laten monteren. Zorg ervoor dat de kast horizontaal wordt gemonteerd en stevig staat om kantelen of vallen te voorkomen.

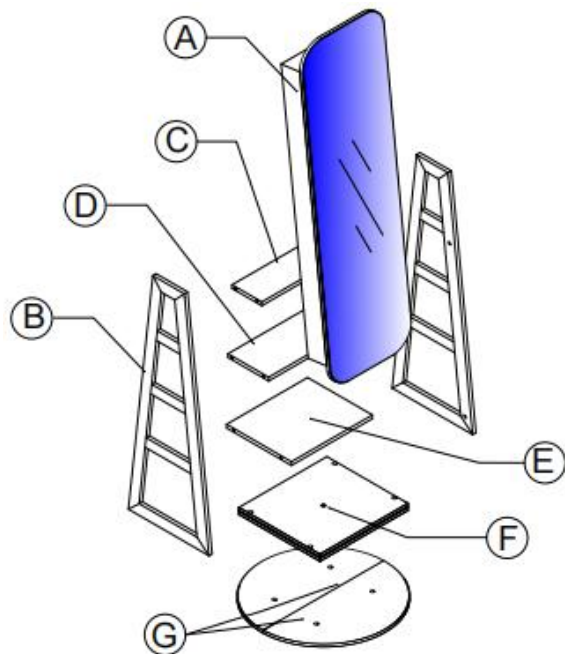
 <p>(A) x1</p>	 <p>(B) x2(Symmetry)</p>
 <p>(C) x1</p>	 <p>(D) x1</p>
 <p>(E) x1</p>	 <p>(F) x1</p>
 <p>(G) x1</p>	 <p>(H) x12</p>
 <p>(I) x12</p>	 <p>(J) x12</p>
 <p>(K) x1</p>	 <p>(L) x2</p>
 <p>(M) x1</p>	 <p>(N) x1</p>

VEVOR
Affordable. Reliable. Home Improvement.

JEWELRY CABINET

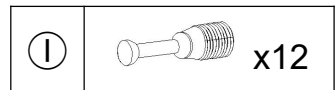
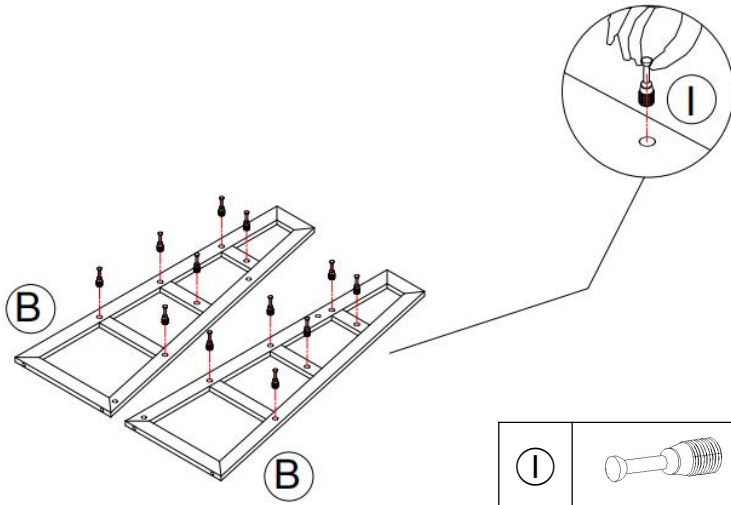
www.vevor.com

⊙ x1

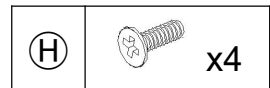
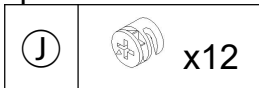


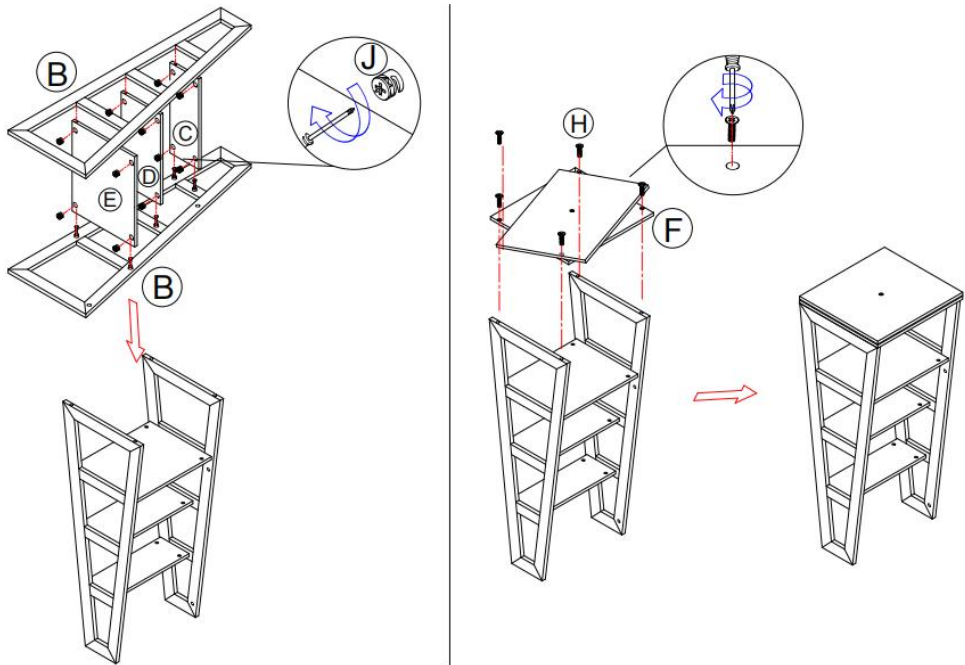
Installatie

Stap 1:

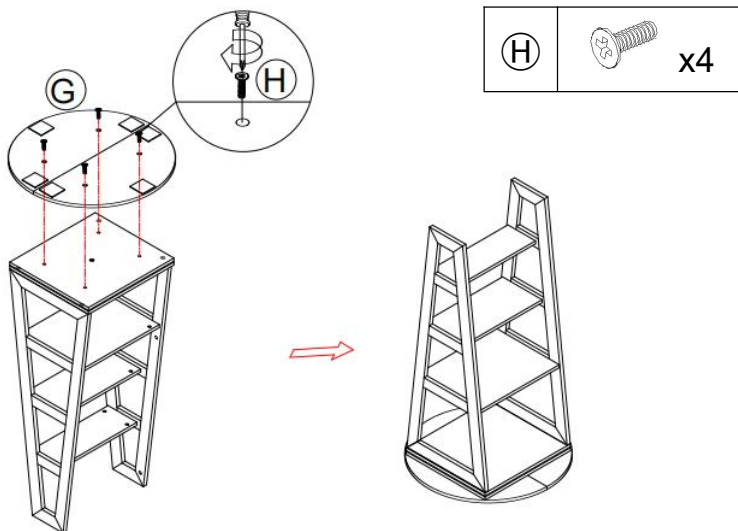


Step 2: Step 3:

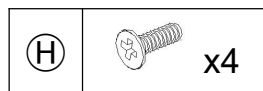


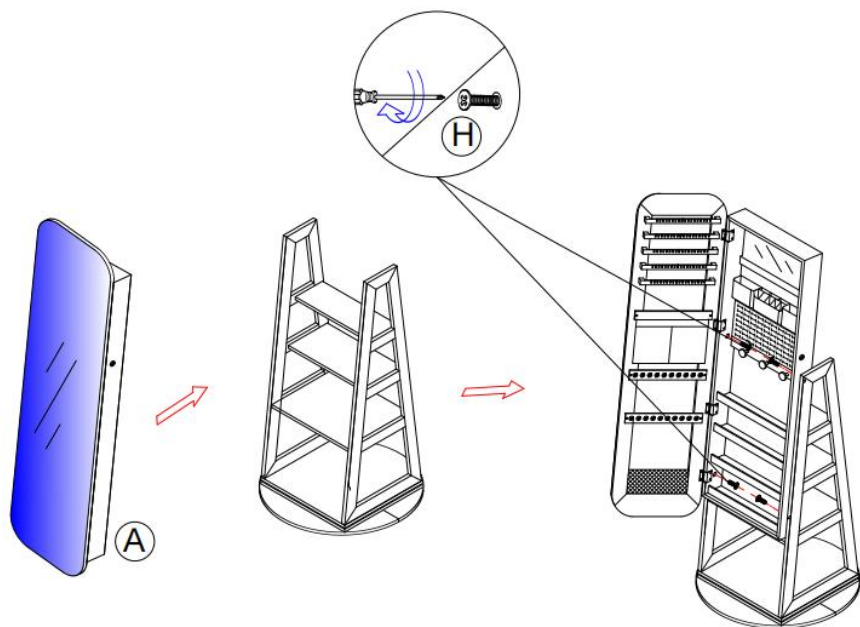


Step 4:

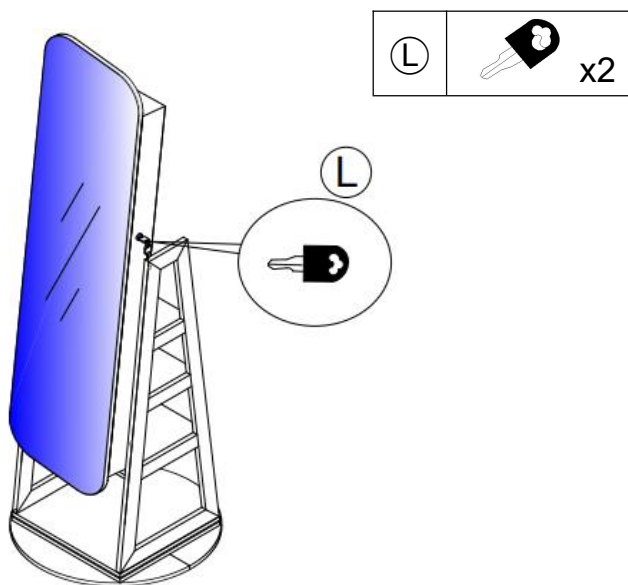


Step 5:





Step 6:



MAINTENANCE

16. Open en sluit de deur voorzichtig, zodat de scharnieren niet beschadigd raken (de openingshoek van de deur is ongeveer 100 graden.)
17. Plaats het artikel op een vlakke ondergrond, uit de buurt van scherpe en harde voorwerpen. Vermijd ruw slepen met de kast, til hem op om de verhuizing te voltooien.
18. Voor dagelijks onderhoud kunt u het beste een zachte, droge doek gebruiken. Gebruik indien nodig een neutraal schoonmaakmiddel. Veeg het oppervlak niet af met een natte doek of harde voorwerpen.
19. Houd het artikel uit de buurt van zure chemicaliën om geen chemische reacties of verkleuringen etc. te veroorzaken .
20. Bewaar dit product in een ruimte met normale temperatuur. Vermijd direct zonlicht of warmtebronnen, aangezien dit vervorming, vervorming en zelfs scheuren kan veroorzaken.



VEVOR

Affordable. Reliable. Home Improvement.

ARMOIRE À BIJOUX

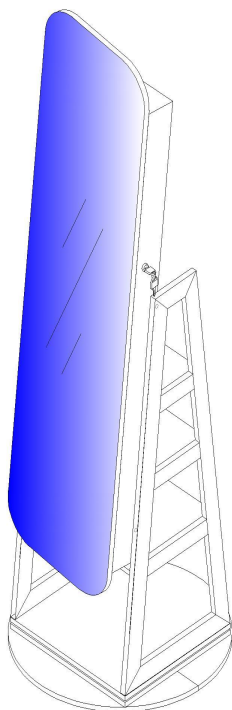
MODÈLE : MLS-SS1004

VEVOR

Affordable. Reliable. Home Improvement.

JEWELRY CABINET

MODÈLE : MSL-SS1004



Ceci est le mode d'emploi d'origine. Veuillez lire attentivement l'intégralité du manuel avant utilisation. VEVOR se réserve le droit d'interpréter clairement ce manuel d'utilisation. L'apparence du produit dépend du produit que vous avez reçu. Veuillez nous excuser pour les éventuelles mises à jour technologiques ou logicielles.

SAFETY INSTRUCTIONS

AVERTISSEMENT:

45. Ce manuel répertorie le contenu de la boîte. Veuillez prendre le temps d'identifier le matériel et les composants individuels du produit.
46. Lorsque vous déballez et préparez l'assemblage, placez le contenu sur une zone recouverte de moquette ou rembourrée pour le protéger des dommages.
47. Petites pièces présentes à l'état non assemblé. Risque d'étouffement ! Pendant le montage, gardez les petits objets hors de portée des enfants. L'ingestion ou l'inhalation peuvent être mortelles.
48. Pour éviter tout risque d'étouffement, gardez le sac en plastique hors de portée des bébés et des enfants.
49. Veuillez suivre attentivement les instructions de montage. Un montage incorrect peut entraîner des dommages corporels ou matériels.
50. Assemblé par un adulte. Ce produit n'est pas destiné aux enfants. Les enfants doivent être sous la surveillance d'un adulte pour utiliser le produit. Dans le cas contraire, le vendeur n'est pas responsable des dommages ou des blessures.
51. Ne laissez jamais les enfants grimper ou jouer autour du produit, afin d'éviter que le produit ne tombe et que le corps du miroir ne se brise, et de protéger les enfants contre les blessures corporelles.
52. Ne l'installez pas dans un endroit sombre et humide.
53. Le produit doit être fixé au mur avec les accessoires fournis ou achetés. Il est interdit aux enfants de grimper ou de s'accrocher aux meubles.
54. Nettoyez et désinfectez fréquemment votre produit pour le garder propre et hygiénique.
55. Il peut y avoir une odeur lors du déballage de l'emballage, veuillez placer l'armoire dans un endroit aéré et ouvrir la porte pour éliminer l'odeur.

MODEL AND PARAMETERS

Modèle	MSL-SS1004
Taille du produit	H*L*P=21,6*21,6*63 pouces
Couleur	Couleur chêne noir
Type de montage	Rotatif sur pied
Matériel	Panneau de fibres à densité moyenne + verre +

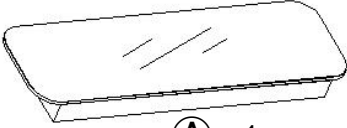

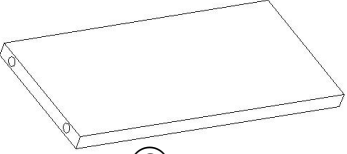

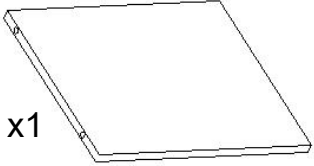
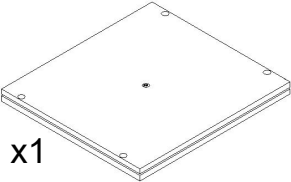
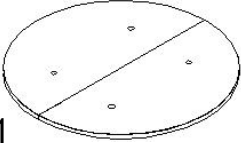
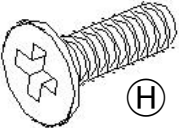
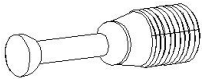
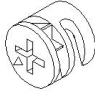
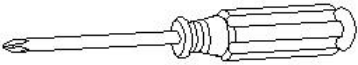
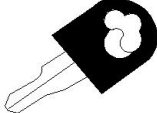

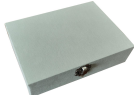

PARTS LIST AND INSTALLATION

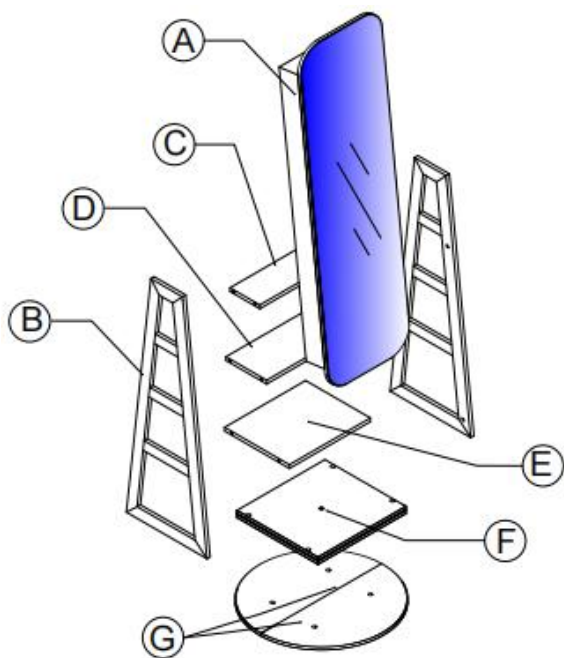
NOTE:

13. Veuillez vérifier que vous disposez de toutes les pièces comme indiqué dans la liste des pièces.

14. Suivez les étapes de montage indiquées sur le schéma pour positionner et ajuster les pièces, puis serrez progressivement toutes les vis (attention : ne serrez pas excessivement).

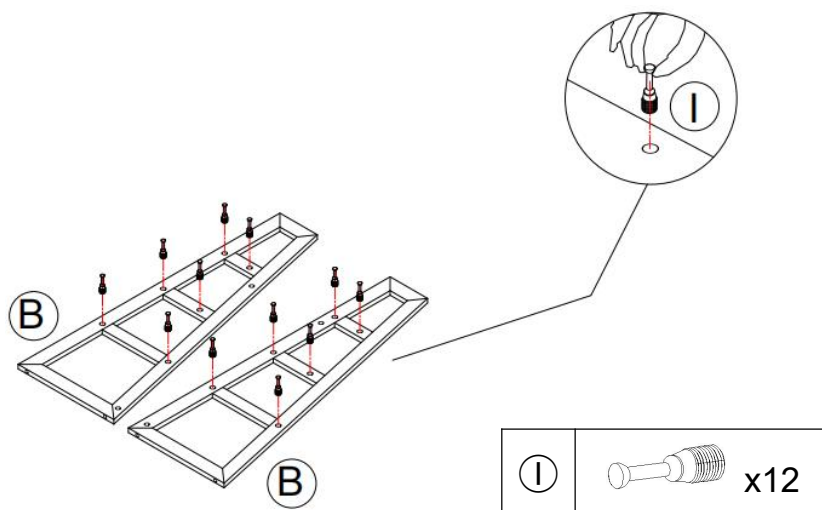
15. Il est recommandé de faire appel à deux adultes pour monter l'armoire. Veuillez à la fixer horizontalement et à la fixer solidement pour éviter tout renversement ou chute.

 <p>(A) x1</p>	 <p>(B) x2(Symmetry)</p>
 <p>(C) x1</p>	 <p>(D) x1</p>
 <p>(E) x1</p>	 <p>(F) x1</p>
 <p>(G) x1</p>	 <p>(H) x12</p>
 <p>(I) x12</p>	 <p>(J) x12</p>
 <p>(K) x1</p>	 <p>(L) x2</p>
 <p>(M) x1</p>	 <p>(N) x1</p>
 <p>(O) x1</p>	

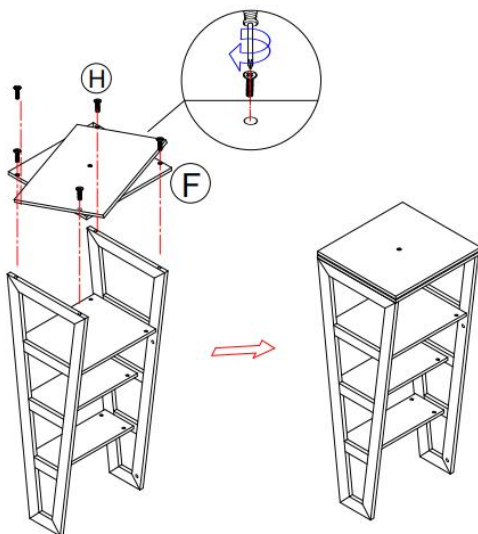
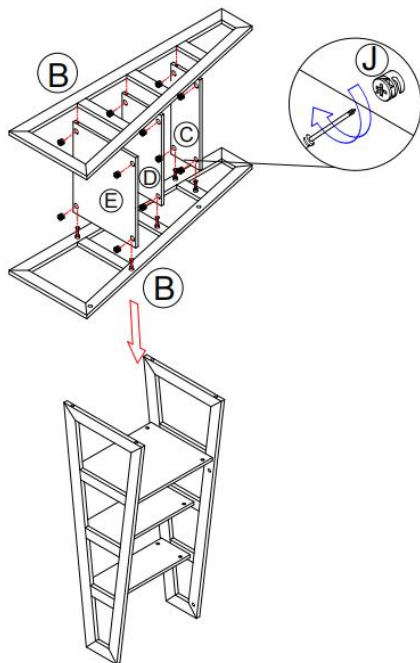
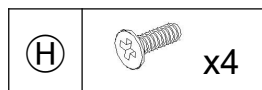
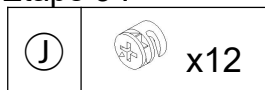


Installation

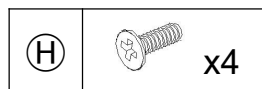
Étape 1 :

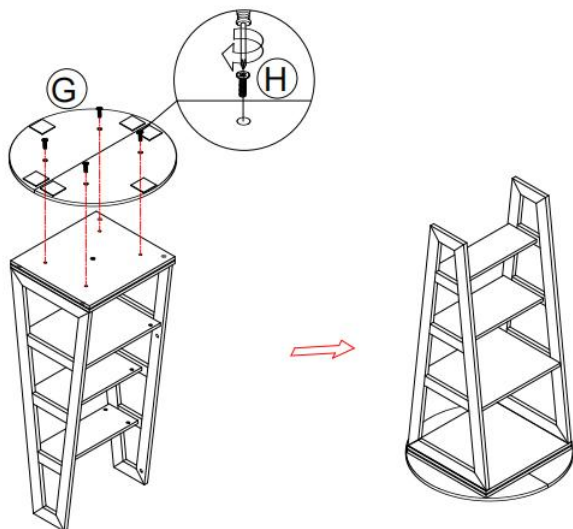


Étape 2 : Étape 3 :

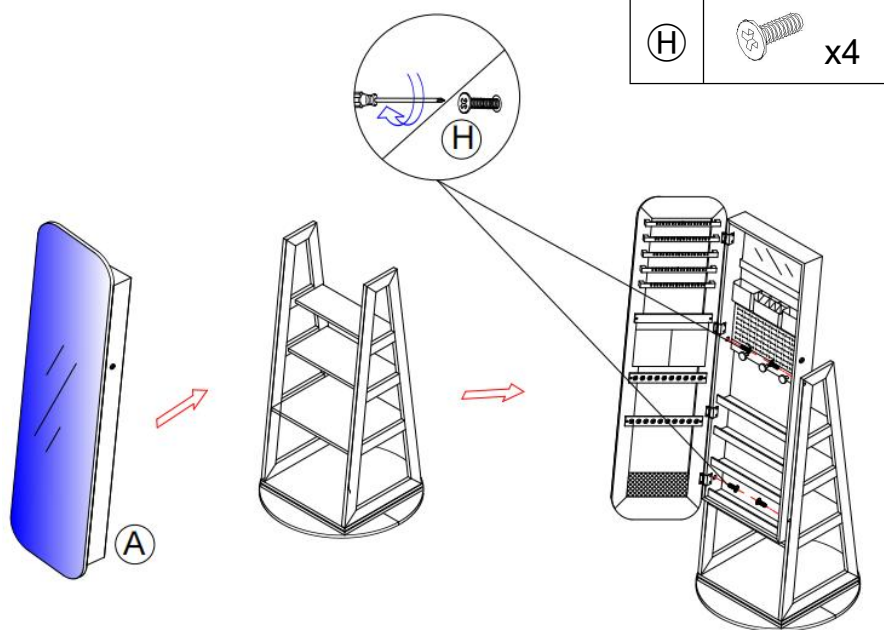


Étape 4 :

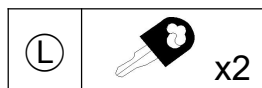


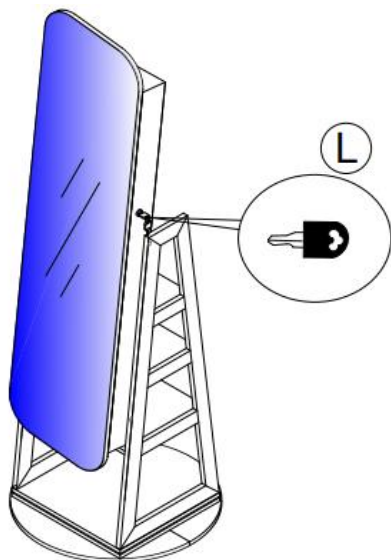


Étape 5 :



Étape 6 :





MAINTENANCE

21. Ouvrez et fermez la porte légèrement, afin de ne pas endommager les charnières (l' angle d'ouverture de la porte est d'environ 100 degrés).
22. Veuillez placer l'article sur une surface plane, à l'écart d'objets tranchants et durs. Ne traînez pas l'armoire brutalement ; veuillez la soulever pour terminer le déplacement.
23. Pour l'entretien quotidien, veuillez nettoyer avec un chiffon doux et sec. Si nécessaire, vous pouvez utiliser un détergent neutre. Évitez d'essuyer la surface avec un chiffon humide ou un objet dur.
24. Gardez l'article à l'écart des produits chimiques acides afin de ne pas provoquer de réactions chimiques ou de décoloration, etc.
25. Conservez ce produit dans une pièce à température ambiante. Évitez l'exposition directe au soleil ou à une source de chaleur, car cela pourrait provoquer des déformations, des distorsions, voire des fissures.



VEVOR

Affordable. Reliable. Home Improvement.

SCHMUCKSCHRANK

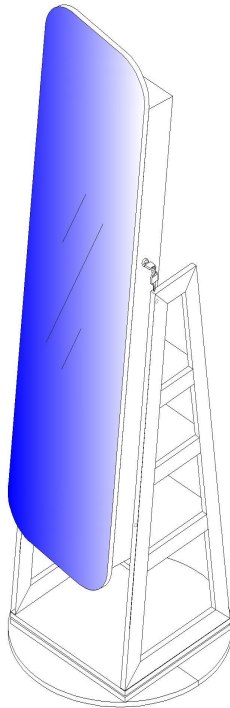
MODELL: MLS-SS1004

VEVOR

Affordable. Reliable. Home Improvement.

JEWELRY CABINET

MODELL: MSL-SS1004



Dies ist die Originalanleitung. Bitte lesen Sie alle Anweisungen sorgfältig durch, bevor Sie das Gerät in Betrieb nehmen. VEVOR behält sich eine klare Auslegung unserer Bedienungsanleitung vor. Das Aussehen des Produkts hängt vom gelieferten Produkt ab. Bitte haben Sie Verständnis dafür, dass wir Sie nicht erneut über Technologie- oder Software-Updates informieren.

SAFETY INSTRUCTIONS

WARNUNG:

56. Dieses Handbuch listet den Inhalt der Verpackung auf. Bitte nehmen Sie sich Zeit, die Hardware sowie die einzelnen Komponenten des Produkts zu identifizieren.
57. Legen Sie den Inhalt beim Auspacken und Vorbereiten der Montage auf einen mit Teppich ausgelegten oder gepolsterten Bereich, um ihn vor Beschädigungen zu schützen.
58. Kleinteile im unmontierten Zustand vorhanden. Es besteht Erstickungsgefahr! Bewahren Sie während der Montage kleine Gegenstände außerhalb der Reichweite von Kindern auf. Verschlucken oder Einatmen kann tödlich sein.
59. Erstickungsgefahr zu vermeiden , halten Sie die Plastiktüte von Babys und Kindern fern.
60. Bitte halten Sie sich genau an die Montageanleitung. Eine unsachgemäße Montage kann zu Personen- oder Sachschäden führen.
61. Von einem Erwachsenen zusammengebaut. Das Produkt ist nicht für Kinder bestimmt. Kinder dürfen das Produkt nur unter Aufsicht von Erwachsenen verwenden. Andernfalls
Der Verkäufer haftet nicht für Schäden oder Verletzungen.
62. Erlauben Sie Kindern niemals, auf dem Produkt herumzuklettern oder damit zu spielen, um ein Herunterfallen des Produkts und einen Bruch des Spiegelkörpers zu verhindern und um Kinder vor Verletzungen zu schützen.
63. es nicht an einem dunklen, feuchten Ort.
64. Das Produkt muss mit mitgeliefertem oder selbst erworbenem Zubehör an der Wand montiert werden. Verboten Sie Kindern das Klettern oder Hängen an den Möbeln.
65. Reinigen und desinfizieren Sie Ihr Produkt regelmäßig, um es sauber und hygienisch zu halten.
66. Beim Auspacken kann es zu Geruchsbildung kommen. Stellen Sie den

Schrank an einen belüfteten Ort und öffnen Sie die Tür, um den Geruch zu entfernen.

MODEL AND PARAMETERS

Modell	MSL-SS1004
Produktgröße	H*B*T=21,6*21,6*63 Zoll
Farbe	Farbe Eiche schwarz
Montagetyp	Drehbares Standgerät
Material	Mitteldichte Faserplatte + Glas + Samt

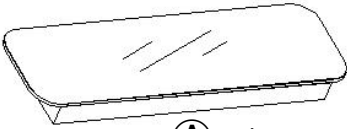

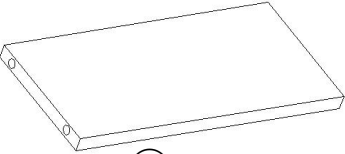
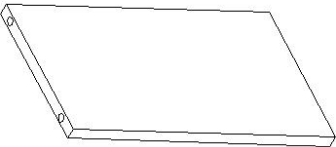
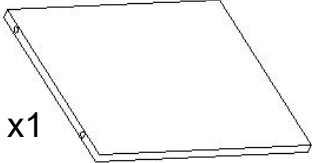
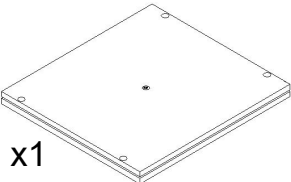
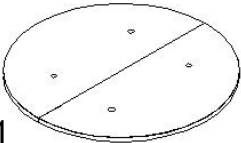
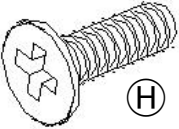
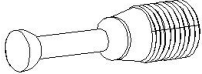
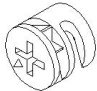
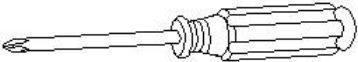
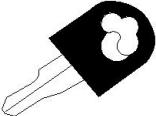
PARTS LIST AND INSTALLATION




NOTIZ:

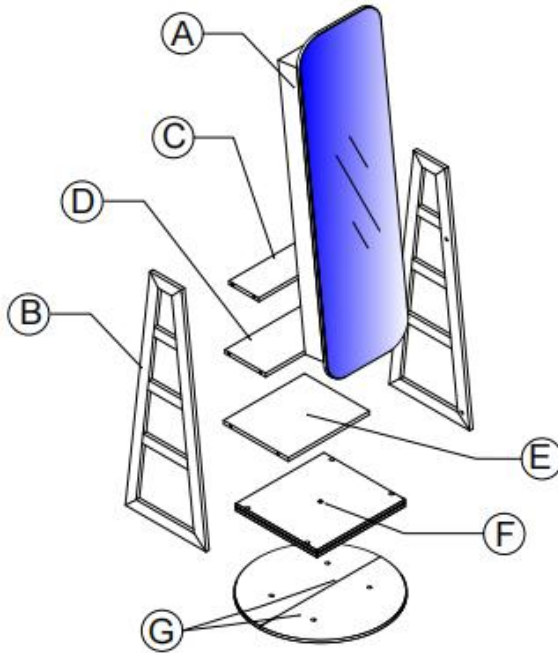
16. Bitte überprüfen Sie, ob Sie alle Teile haben, die in der Teileliste aufgeführt sind.

17. Befolgen Sie die im Diagramm dargestellten Montageschritte zum Positionieren und Ausrichten der Teile und ziehen Sie anschließend alle Schrauben nach und nach fest (Hinweis: Nicht zu fest anziehen).

18. Es wird empfohlen, den Schrank von zwei Erwachsenen montieren zu lassen. Achten Sie darauf, den Schrank waagrecht zu montieren und achten Sie auf die Festigkeit, um ein Umkippen oder Herunterfallen zu vermeiden.

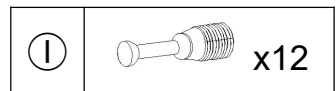
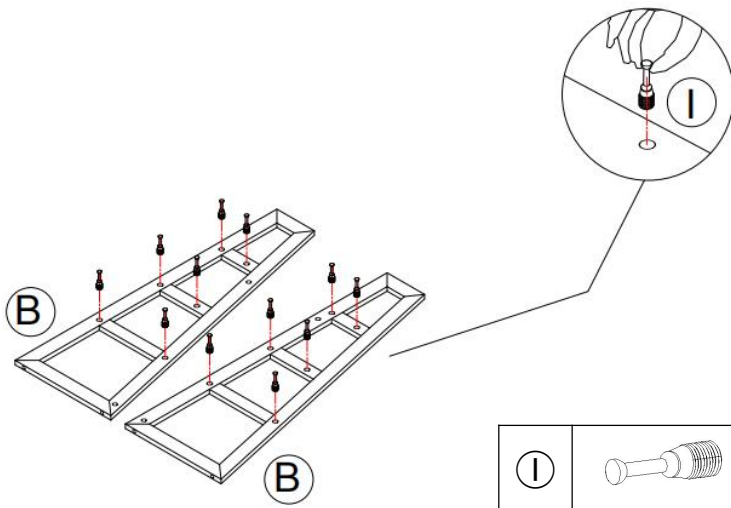
 <p>(A) x1</p>	 <p>(B) x2(Symmetry)</p>
 <p>(C) x1</p>	 <p>(D) x1</p>
 <p>(E) x1</p>	 <p>(F) x1</p>
 <p>(G) x1</p>	 <p>(H) x12</p>
 <p>(I) x12</p>	 <p>(J) x12</p>
 <p>(K) x1</p>	 <p>(L) x2</p>

 <p>(M) x1</p>	 <p>(N) x1</p>
 <p>(O) x1</p>	

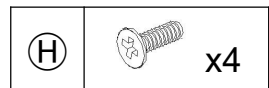
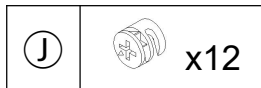


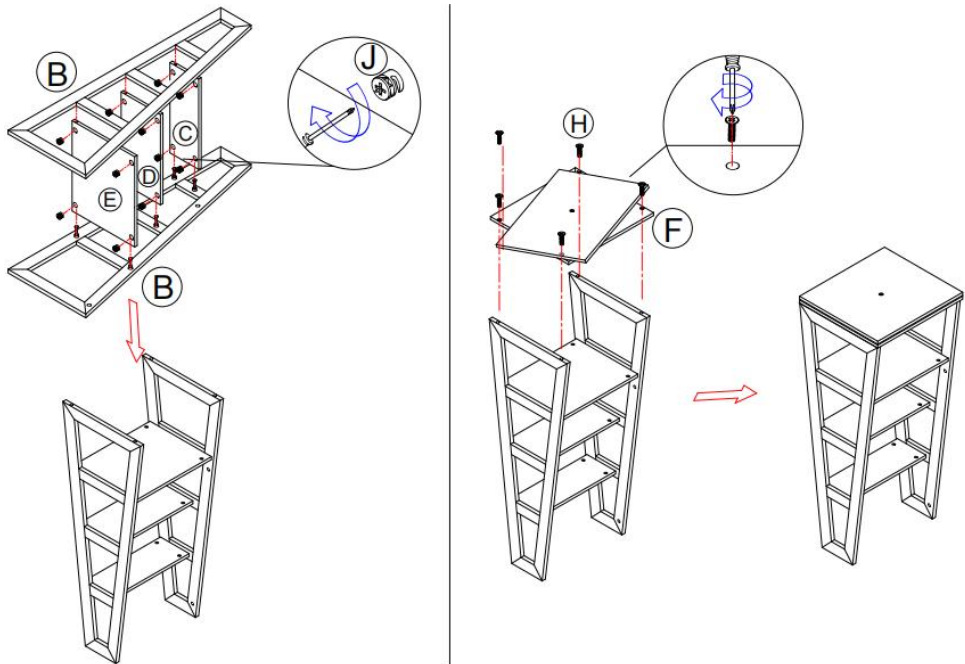
Installation

Schritt 1:

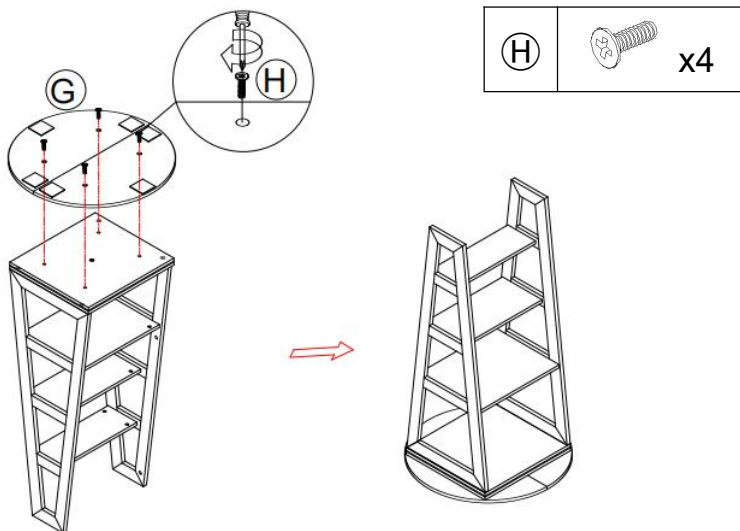


Schritt 2: Schritt 3:

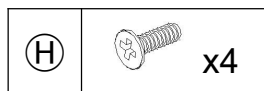


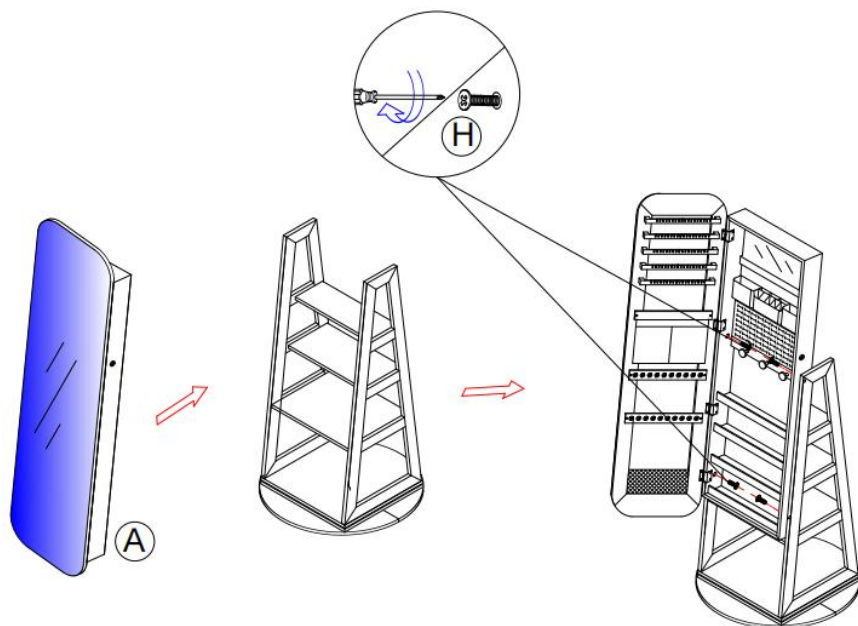


Schritt 4:

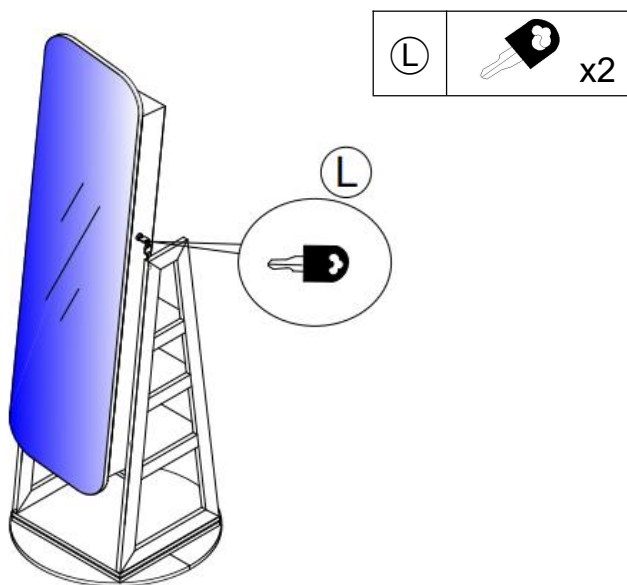


Schritt 5:





Schritt 6:



MAINTENANCE

26. Öffnen und schließen Sie die Tür vorsichtig, um die Scharniere nicht zu beschädigen (Öffnungswinkel der Tür beträgt ca. 100 Grad).
27. Bitte legen Sie den Artikel auf einen ebenen Boden und fern von scharfen und harten Gegenständen. Vermeiden Sie es, den Schrank grob zu ziehen. Heben Sie ihn zum Bewegen bitte an.
28. Zur täglichen Pflege verwenden Sie bitte ein weiches, trockenes Tuch. Bei Bedarf können Sie ein neutrales Reinigungsmittel verwenden. Die Oberfläche darf nicht mit einem feuchten Tuch oder harten Gegenständen abgewischt werden.
29. Halten Sie den Artikel von säurehaltigen Chemikalien fern um keine chemischen Reaktionen oder Verfärbungen usw. zu verursachen .
30. Bewahren Sie dieses Produkt in einem Raum mit normaler Temperatur auf. Vermeiden Sie direkte Sonneneinstrahlung oder die Nähe zu Wärmequellen, da dies zu Verformungen, Verzerrungen und sogar Rissen führen kann.



VEVOR

Affordable. Reliable. Home Improvement.

GABINET NA BIŻUTERIĘ

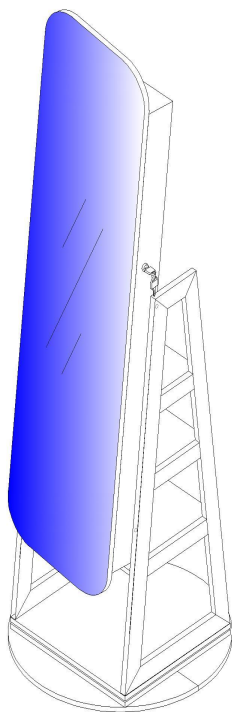
MODEL: MLS-SS1004

VEVOR

Affordable. Reliable. Home Improvement.

JEWELRY CABINET

MODEL: MSL-SS1004



To jest oryginalna instrukcja obsługi. Przed użyciem prosimy o dokładne zapoznanie się z treścią instrukcji. Firma VEVOR zastrzega sobie prawo do jednoznacznej interpretacji niniejszej instrukcji obsługi. Wygląd produktu zależy od stanu, w jakim go otrzymali Państwo. Prosimy o wyrozumiałość, ale nie będziemy Państwa ponownie informować o aktualizacjach technologicznych lub oprogramowania naszego produktu.

SAFETY INSTRUCTIONS

OSTRZEŻENIE:

67. Niniejsza instrukcja zawiera listę zawartości opakowania. Prosimy o poświęcenie chwili na zidentyfikowanie sprzętu oraz poszczególnych komponentów produktu.
68. Po rozpakowaniu i przygotowaniu do montażu, umieść zawartość na wykładzinie dywanowej lub wyściełanej powierzchni, aby zabezpieczyć ją przed uszkodzeniem.
69. Małe części obecne w stanie niezmontowanym. Niebezpieczeństwo zadławienia! Podczas montażu trzymaj małe przedmioty poza zasięgiem dzieci. Połknięcie lub wdychanie może być śmiertelne.
70. Aby uniknąć niebezpieczeństwa uduszenia, trzymaj plastikową torbę poza zasięgiem dzieci i niemowląt.
71. Prosimy o ściśle przestrzeganie instrukcji montażu. Nieprawidłowy montaż może spowodować obrażenia ciała lub szkody materialne.
72. Montaż przez osobę dorosłą. Produkt nie jest przeznaczony dla dzieci. Dzieci muszą korzystać z produktu pod nadzorem osoby dorosłej. W przeciwnym razie Sprzedawca nie ponosi odpowiedzialności za szkodę lub obrażenia.
73. Nigdy nie pozwalaj dzieciom wspinać się na produkt lub bawić się nim, aby zapobiec jego upadkowi, uszkodzeniu obudowy lusterka i zapewnić dzieciom ochronę przed obrażeniami ciała.
74. Nie należy instalować urządzenia w ciemnym i wilgotnym miejscu.
75. Produkt należy zamontować na ścianie za pomocą dołączonych lub zakupionych samodzielnie akcesoriów. Zabrania się dzieciom wspinania się lub wieszania na meblach .
76. Aby zachować czystość i higienę, często czyść i dezynfekuj swój produkt .
77. Po rozpakowaniu opakowania może pojawić się zapach, dlatego należy umieścić szafkę w wentylowanym pomieszczeniu i otworzyć

drzwiczki, aby pozbyć się zapachu.

MODEL AND PARAMETERS

Model	MSL-SS1004
Rozmiar produktu	Wys.*szer.*gł.=21,6*21,6*63 cale
Kolor	Kolor czarnego dębu
Typ montażu	Obrotowy stojak podłogowy
Tworzywo	Płyta pilśniowa średniej gęstości + szkło + aksamit

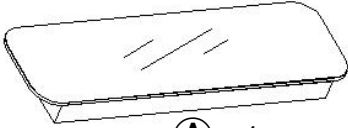
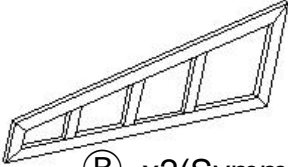
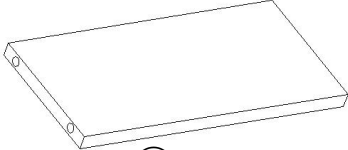
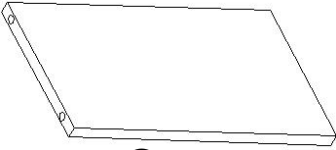
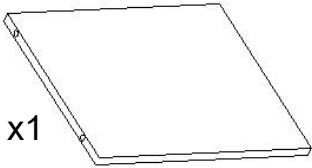
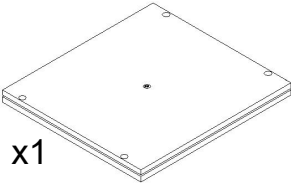
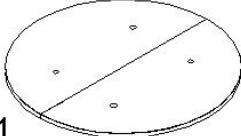
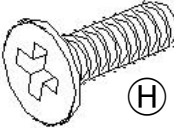
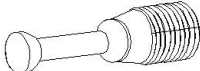


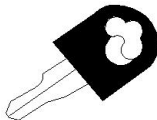


PARTS LIST AND INSTALLATION

NOTATKA:

19. Sprawdź, czy masz wszystkie części pokazane na liście.

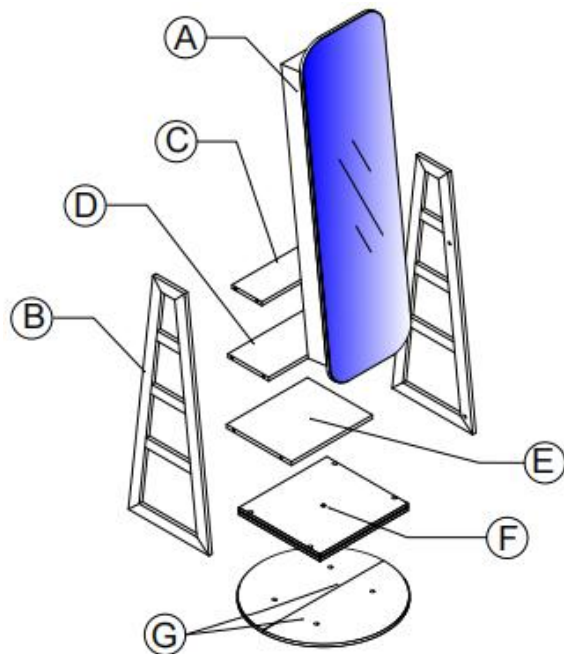
20. Aby odpowiednio ustawić i wyregulować części, należy postępować zgodnie z krokami montażu przedstawionymi na schemacie, a następnie stopniowo dokręcać wszystkie śruby (uwaga: nie dokręcać nadmiernie).

21. Zaleca się montaż szafki przez dwie osoby dorosłe. Należy zwrócić uwagę na montaż poziomy i stabilność szafki, aby zapobiec jej przewróceniu lub upadkowi.

 <p>(A) x1</p>	 <p>(B) x2(Symmetry)</p>
 <p>(C) x1</p>	 <p>(D) x1</p>
 <p>(E) x1</p>	 <p>(F) x1</p>
 <p>(G) x1</p>	 <p>(H) x12</p>
 <p>(I) x12</p>	 <p>(J) x12</p>
 <p>(K) x1</p>	 <p>(L) x2</p>
 <p>(M) x1</p>	 <p>(N) x1</p>

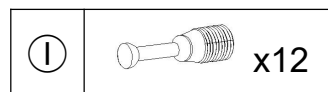
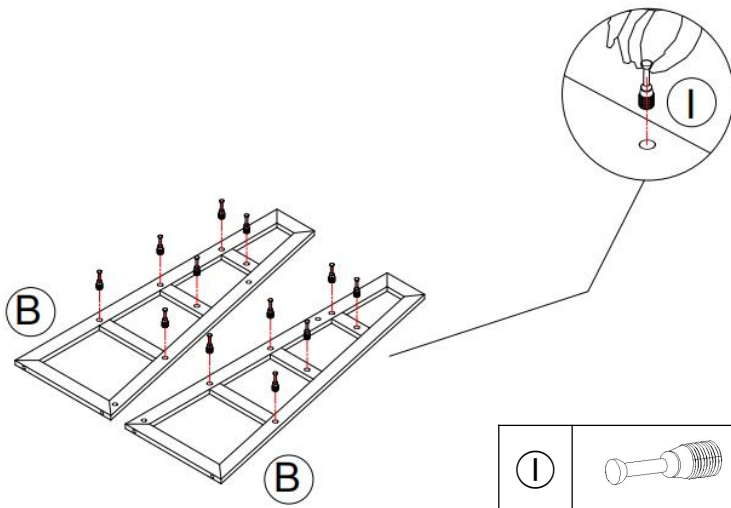
VEVOR
Affordable. Reliable. Home Improvement.
JEWELRY CABINET
www.vevor.com

⓪ x1

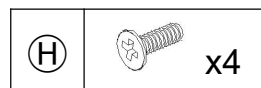
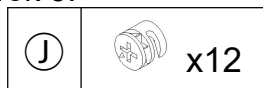


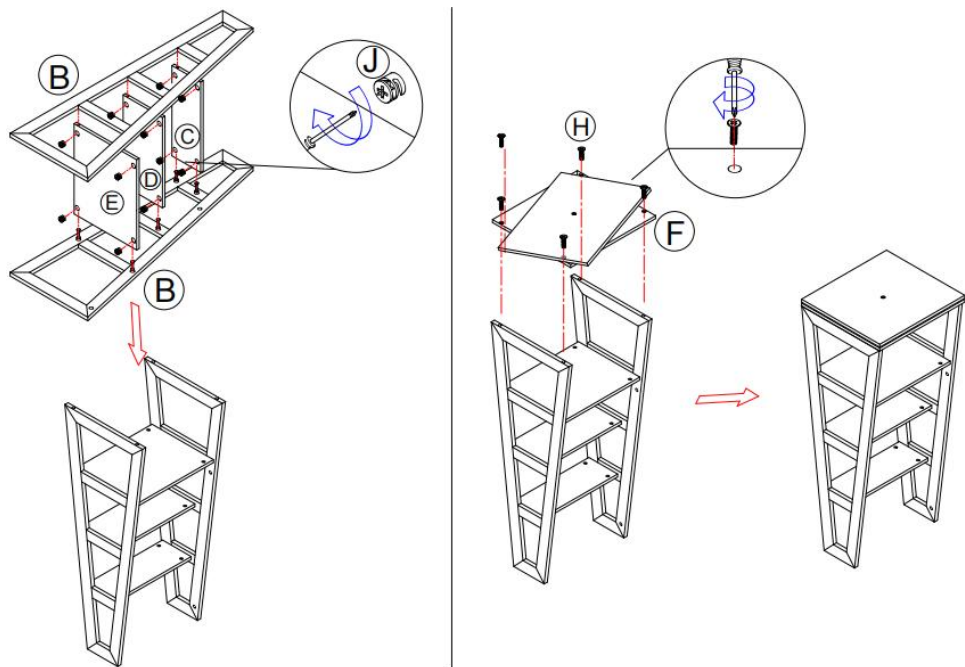
Instalacja

Krok 1:

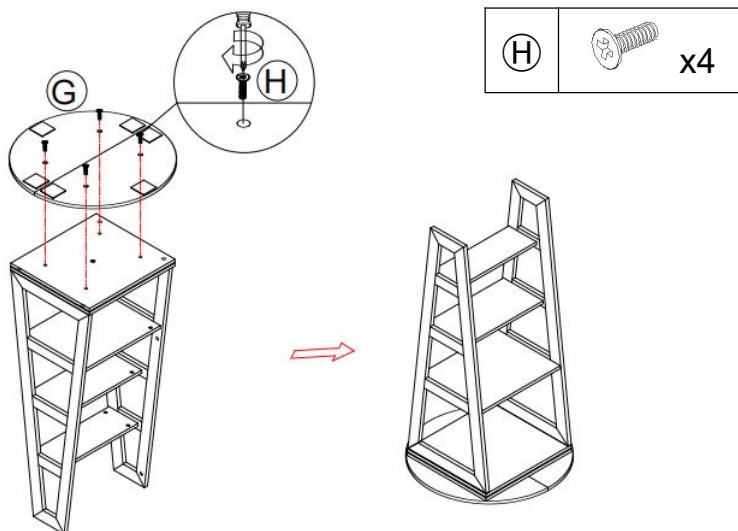


Krok 2: Krok 3:

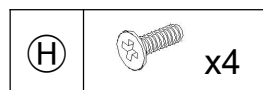


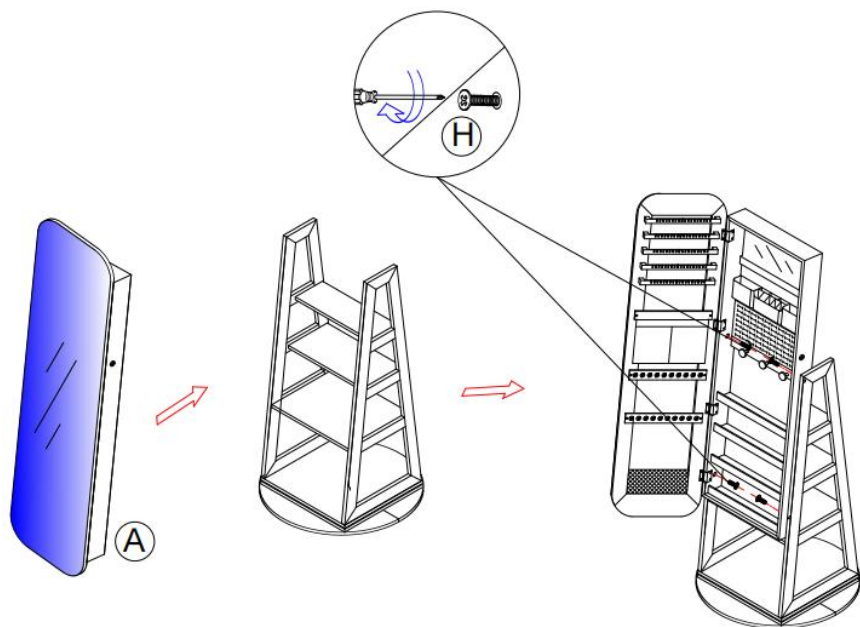


Krok 4:

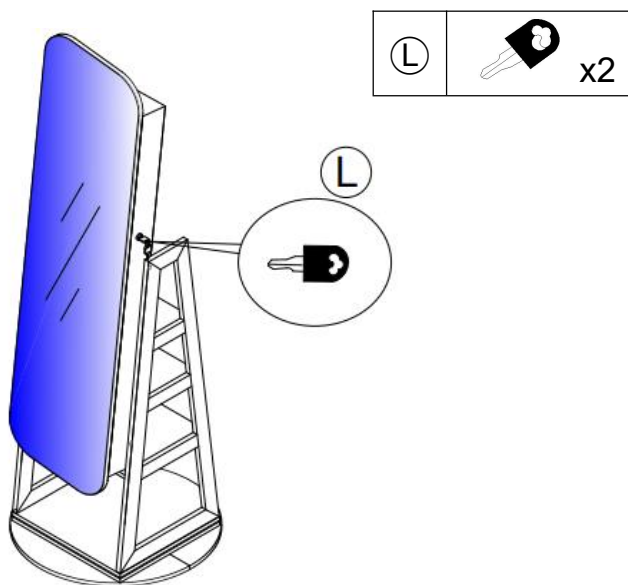


Krok 5:





Krok 6:



MAINTENANCE

31. Otwieraj i zamykaj drzwi ostrożnie, aby nie uszkodzić zawiasów (kąt otwarcia drzwi wynosi około 100 stopni).
32. Proszę ustawić przedmiot na płaskim podłożu, z dala od ostrych i twardych przedmiotów. Zabrania się brutalnego ciągnięcia szafki. Proszę ją podnieść, aby dokończyć przenoszenie.
33. Do codziennej pielęgnacji należy czyścić miękką i suchą ściereczką. W razie potrzeby można użyć neutralnego detergentu. Nie należy przecierać powierzchni mokrą ściereczką ani twardymi przedmiotami.
34. Trzymaj artykuł z dala od kwaśnych chemikaliów aby nie powodować reakcji chemicznych lub przebarwień itp.
35. Przechowywać produkt w pomieszczeniu o normalnej temperaturze. Unikać bezpośredniego światła słonecznego lub bliskości źródeł ciepła, które mogą spowodować odkształcenia, zniekształcenia, a nawet pęknięcia.



VEVOR

Affordable. Reliable. Home Improvement.

MOBILE PORTAGIOIE

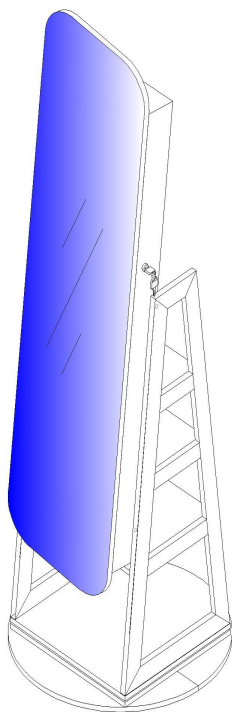
MODELLO: MLS-SS1004

VEVOR

Affordable. Reliable. Home Improvement.

JEWELRY CABINET

MODELLO: MSL-SS1004



Queste sono le istruzioni originali, si prega di leggere attentamente tutte le istruzioni del manuale prima dell'uso. VEVOR si riserva la piena interpretazione del proprio manuale utente. L'aspetto del prodotto dipenderà dal prodotto ricevuto. Vi preghiamo di scusarci se non vi informeremo più in caso di aggiornamenti tecnologici o software sul nostro prodotto.

SAFETY INSTRUCTIONS

AVVERTIMENTO:

78. Questo manuale elenca il contenuto della confezione. Si prega di dedicare del tempo a identificare l'hardware e i singoli componenti del prodotto.
79. Quando disimballate e vi preparate per il montaggio, posizionate il contenuto su una superficie rivestita di moquette o imbottita per proteggerlo da eventuali danni.
80. Piccole parti presenti in stato non assemblato. Pericolo di soffocamento! Durante il montaggio, tenere piccoli oggetti fuori dalla portata dei bambini. Potrebbero essere fatali se ingeriti o inalati.
81. Per evitare il pericolo di soffocamento, tenere il sacchetto di plastica lontano dalla portata di neonati e bambini.
82. Si prega di seguire attentamente le istruzioni di montaggio. Un montaggio improprio può causare danni a persone o cose.
83. Assemblato da un adulto. Il prodotto non è destinato ai bambini. I bambini devono essere sotto la supervisione di un adulto per utilizzare il prodotto. Altrimenti il venditore non è responsabile del danno o della lesione.
84. Non permettere mai ai bambini di arrampicarsi o giocare intorno al prodotto, per evitare che cada e che il corpo dello specchio si rompa, e per proteggere i bambini da lesioni personali.
85. Non installarlo in un luogo buio e umido.
86. Il prodotto deve essere montato a parete con accessori forniti o acquistati autonomamente. Vietare ai bambini di arrampicarsi o appendersi ai mobili.
87. Pulisci e disinfetta frequentemente il tuo prodotto per mantenerlo pulito e igienico.
88. Potrebbe verificarsi un odore sgradevole quando si disimballa l'apparecchio. Posizionare l'apparecchio in un luogo ventilato e aprire lo sportello per eliminare l'odore.

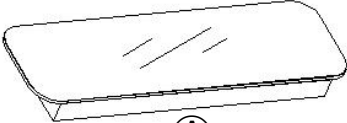

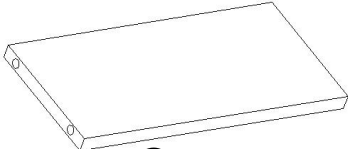

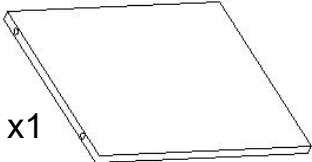
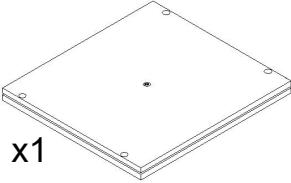
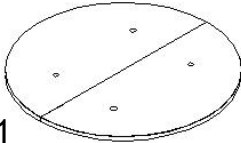
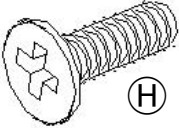
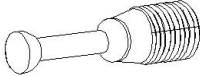
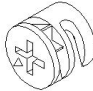

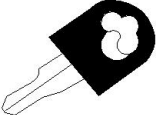


MODEL AND PARAMETERS

Modello	MSL-SS1004
Dimensioni del prodotto	A*L*P=21,6*21,6*63 pollici
Colore	Colore rovere nero
Tipo di montaggio	Rotante da pavimento
Materiale	Pannello di fibra a media densità + vetro + velluto

PARTS LIST AND INSTALLATION

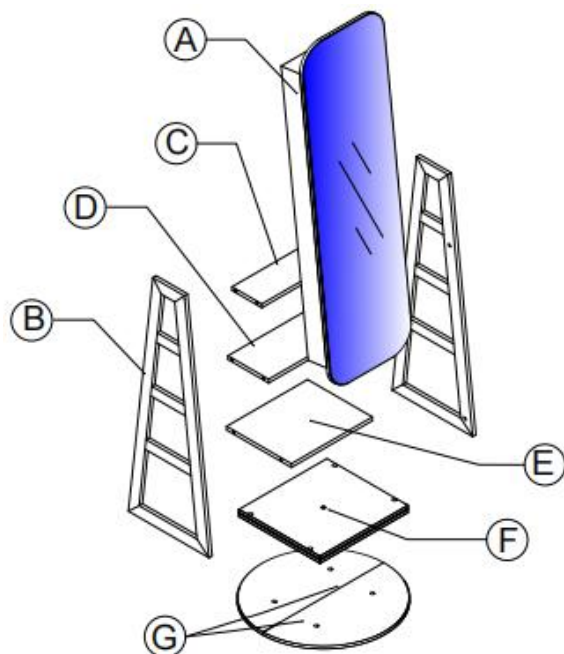
NOTA:

22. Si prega di verificare di avere tutti i pezzi indicati nell'elenco.
23. Seguire i passaggi di montaggio indicati nello schema per posizionare e regolare le parti, quindi serrare gradualmente tutte le viti (nota: non serrare eccessivamente).
- 24.** Si consiglia di montare il mobile in due adulti. Prestare attenzione a montare il mobile orizzontalmente e a verificarne la stabilità per evitare ribaltamenti o cadute.

 <p>(A) x1</p>	 <p>(B) x2(Symmetry)</p>
 <p>(C) x1</p>	 <p>(D) x1</p>
 <p>(E) x1</p>	 <p>(F) x1</p>
 <p>(G) x1</p>	 <p>(H) x12</p>
 <p>(I) x12</p>	 <p>(J) x12</p>
 <p>(K) x1</p>	 <p>(L) x2</p>
 <p>(M) x1</p>	 <p>(N) x1</p>

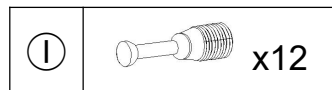
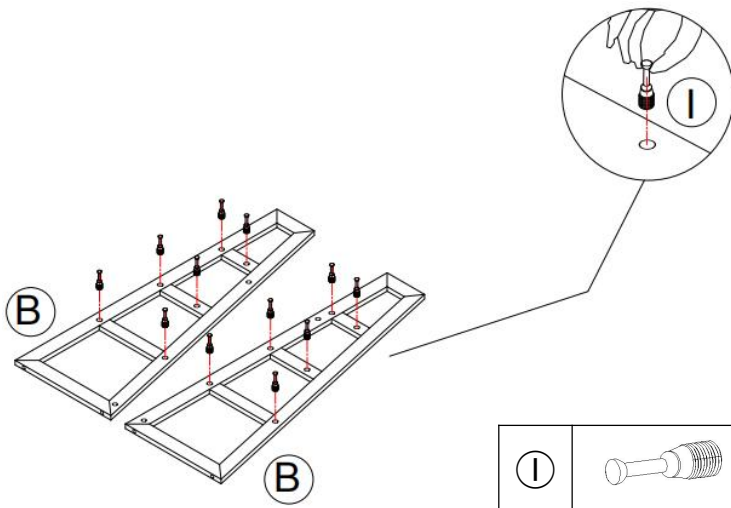


⓪ x1

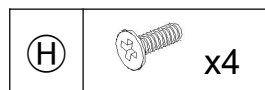
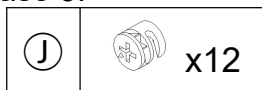


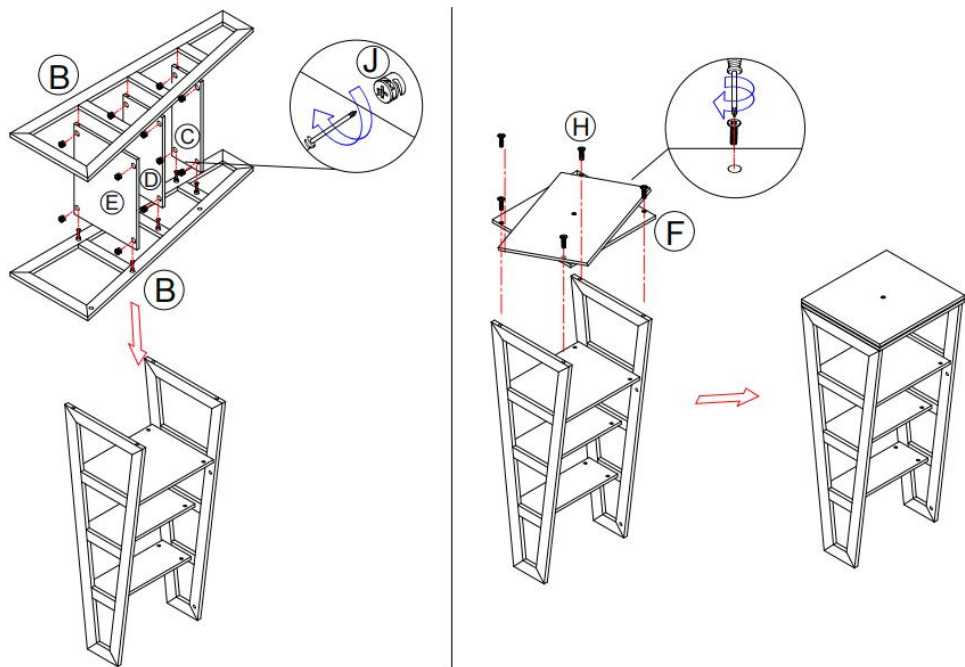
Installazione

Fase 1:

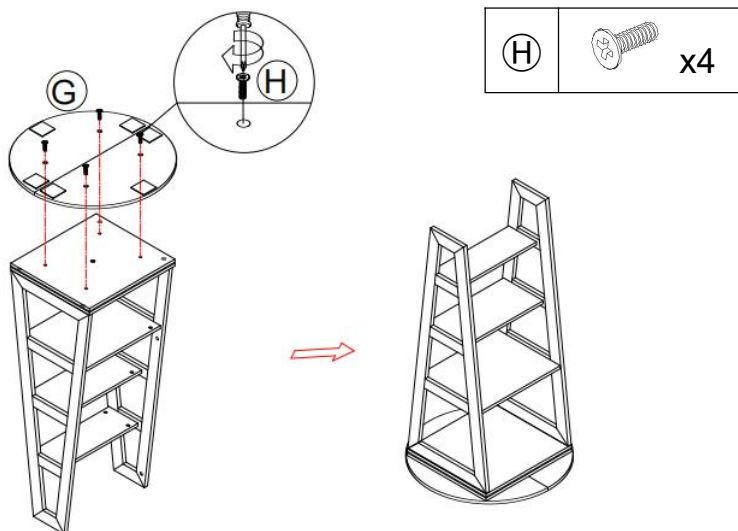


Fase 2: Fase 3:

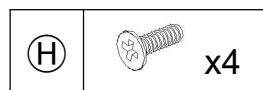


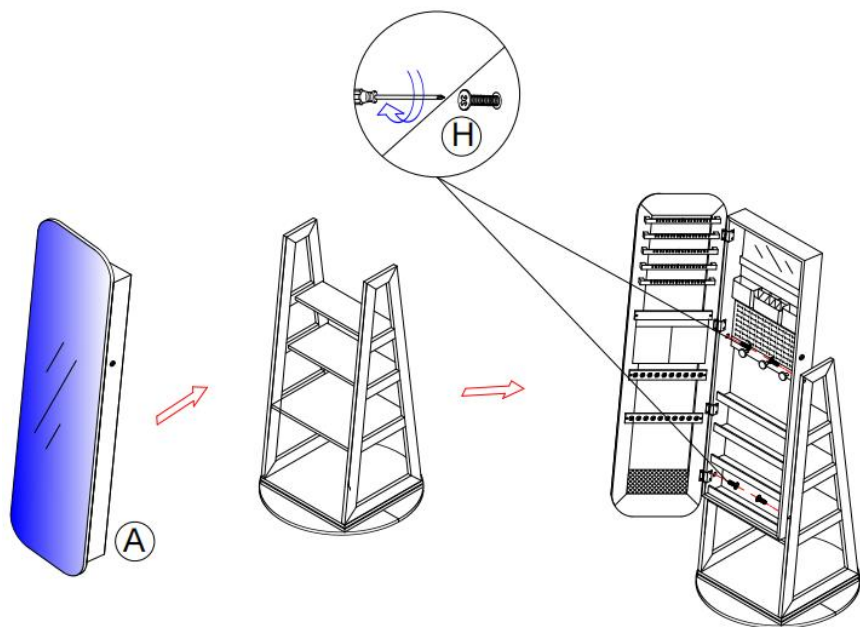


Fase 4:

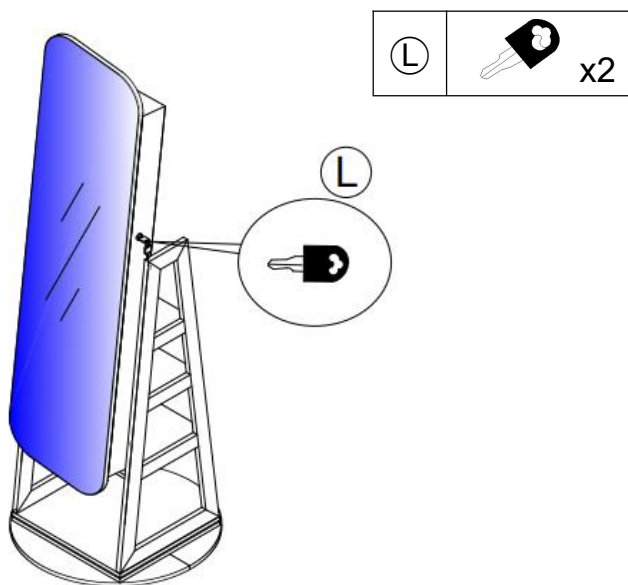


Fase 5:





Fase 6:



MAINTENANCE

36. Aprire e chiudere la porta delicatamente, in modo da non danneggiare le cerniere (l' angolo di apertura della porta è di circa 100 gradi).
37. Si prega di posizionare l'articolo su una superficie piana, lontano da oggetti appuntiti e duri. Vietato trascinare l'armadio in modo scorretto; si prega di sollevarlo per completare lo spostamento.
38. Per la cura quotidiana, pulire con un panno morbido e asciutto. Se necessario, è possibile utilizzare un detergente neutro. Non pulire la superficie con un panno umido o oggetti duri.
39. Tenere l'articolo lontano da sostanze chimiche acide per non provocare reazioni chimiche o scolorimento, ecc.
40. Conservare il prodotto in un ambiente a temperatura ambiente. Evitare l'esposizione diretta alla luce solare o la vicinanza a fonti di calore, che possono causare deformazioni, distorsioni e persino crepe.

