

# **VEVOR**

**Affordable. Reliable. Home Improvement.**

**WEDDING ARCH BACKDROP STAND**

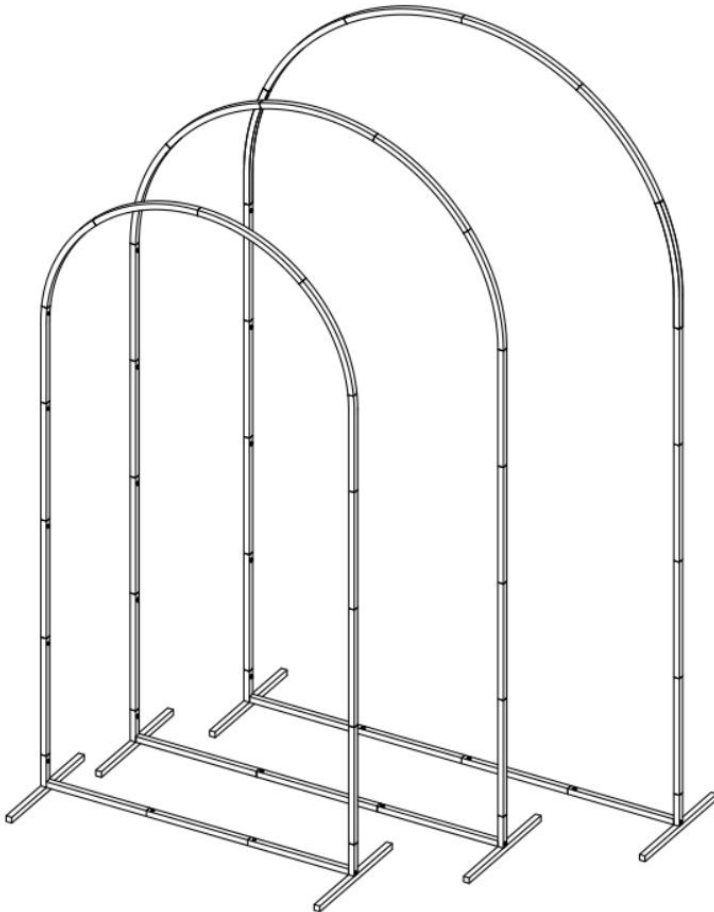
**MODEL: TFHQGM87266FT**

# VEVOR

Affordable. Reliable. Home Improvement.

WEDDING ARCH  
BACKDROP STAND

TFHQGM87266FT



This is the original instruction, please read all manual instructions carefully before operating. VEVOR reserves a clear interpretation of our user manual. The appearance of the product shall be subject to the product you received. Please forgive us that we won't inform you again if there are any technology or software updates on our product.

## **INSTRUCTIONS**

Thank you very much for choosing this product. Please read all the instructions before using it. The information will help you achieve the best possible results.

PLEASE NOTE! Drawings in this manual are for illustration purposes only and in some details may differ from the actual product.

ATTENTION! Read all safety warnings and all instructions. The device or product used in the warning instructions is referred to wedding arch backdrop stand.

This product is not a toy or a toy chest. Do not allow children to play with this item.

Please place in a position that children cannot climb to avoid injury from falling from a height.

## **USAGE SAFETY**

1. Before installation, please make sure that the parts in the manual are in the packaging box. If you find parts missing, please contact your seller first.
2. Select an area for assembly that is clean and free of any debris that might cause persons working on the assembly to trip.
3. Preview the assembly instructions in your operator's manual before proceeding further.
4. After completing assembly, thoroughly inspect the machine to be sure that all nuts, bolts assemblies have been thoroughly tightened.
5. This product is not a climbing frame or hanging tool, and should not be used for use other than wedding arch backdrop stand.
6. Parts not separately marked "x FT" in the parts list are general parts of different size brackets and can be installed according to the instructions.

SAVE THESE INSTRUCTIONS

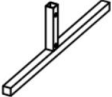











## **SPECIFICATIONS**

Model	TFHQGM87266FT
Color	gold
Product size	8*4.6ft, 7.2*4ft, 6.6*3.3ft

# PARTS LIST

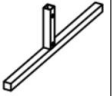










8ft

Pipes A and B are general duty pipes, so no labels have been attached to them.

						
A×2PCS	B×8PCS	8FT C×1PC	8FT D×2PCS	8FT E×1PC	8FT F×2PCS	8FT G×3PCS
						
8FT H×1PC	I×18PCS	J×2PCS	K×1PC	M×4PCS		

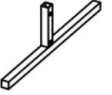










7.2ft

Pipes A and B are general duty pipes, so no labels have been attached to them.

						
A×2PCS	B×8PCS	7.2FT C×1PC	7.2FT D×1PC	7.2FT E×1PC	7.2FT F×2PCS	7.2FT G×1PC
						
I×16PCS	J×2PCS	7.2FT L×2PCS	M×4PCS			

6.6ft

Pipes A and B are general duty pipes, so no labels have been attached to them.

						
A×2PCS	B×6PCS	6.6FT C×1PC	6.6FT D×1PC	6.6FT E×1PC	6.6FT F×2PCS	6.6FT G×3PCS
						
6.6FT H×1PC	I×15PCS	J×2PCS	M×4PCS			

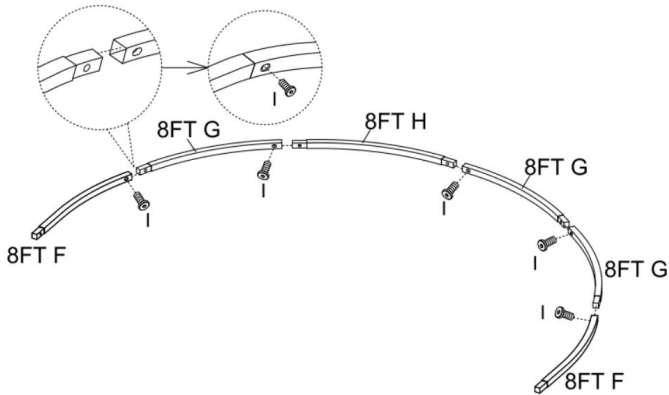
# PRODUCT ASSEMBLY

## First part: Component grouping

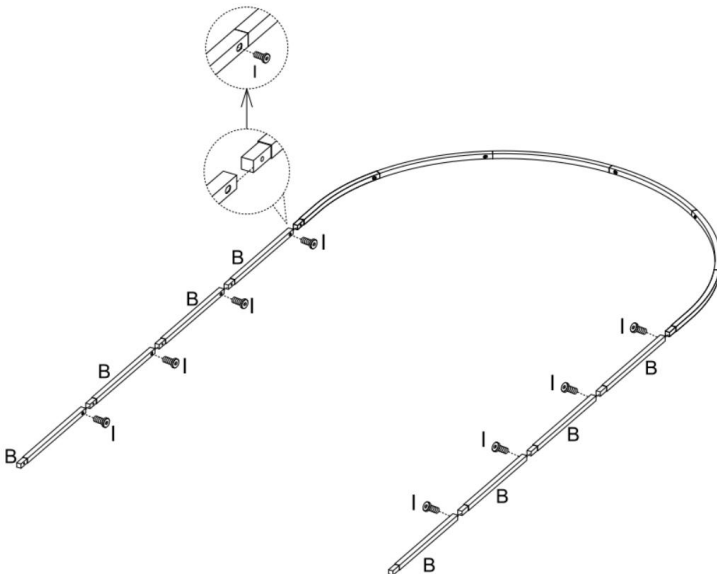
Before the official installation, you can group the items in advance according to their label colors and pipe models to facilitate the installation process.

8ft part

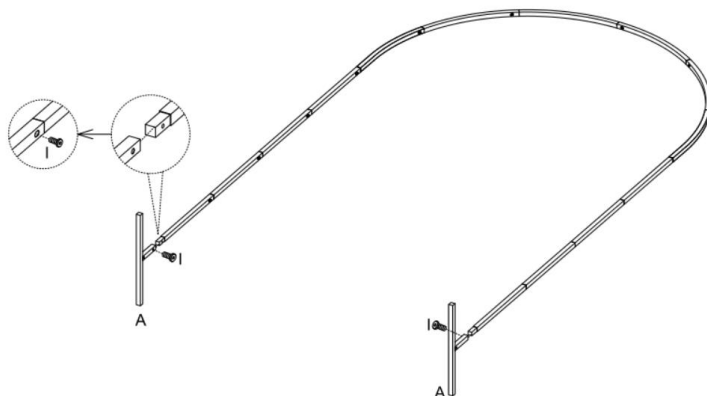
**Step 1:** Assemble Part “8FT F” , “8FT G” & “8FT H” as shown using hardware I.



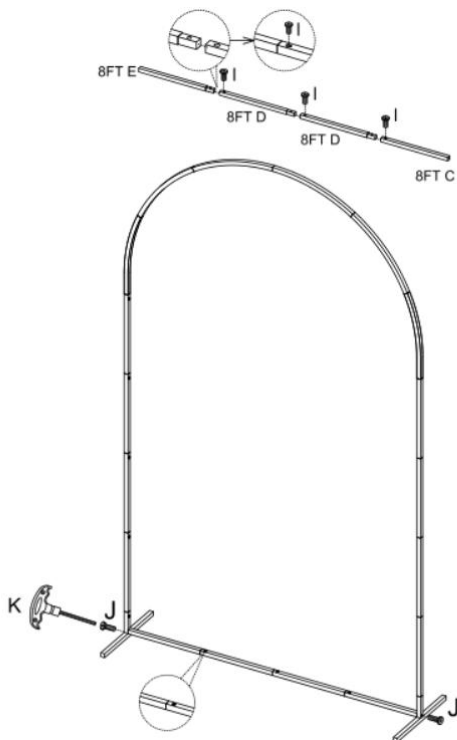
**Step 2:** Assemble Part B as shown using hardware I.



**Step 3:** Assemble Part A as shown using hardware I.

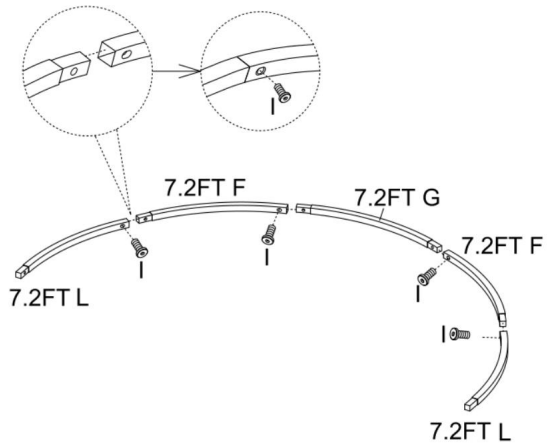


**Step 4:** Assemble Part “8FT C” , “8FT D” & “8FT E” as shown using hardware I. Then use part J to install them onto the frame you completed in the previous step. The position of the assembled part I on the component before locking part J can be adjusted according to your needs.

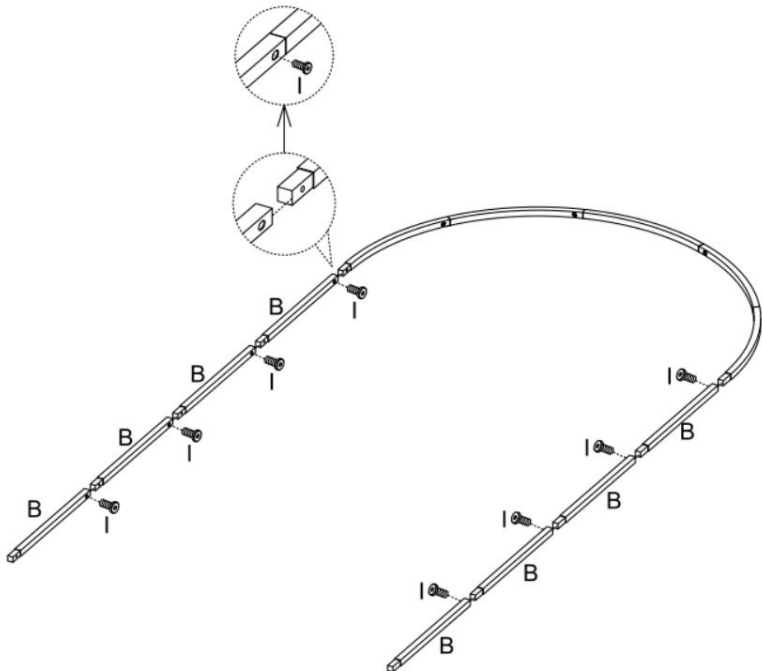


## 7.2ft part

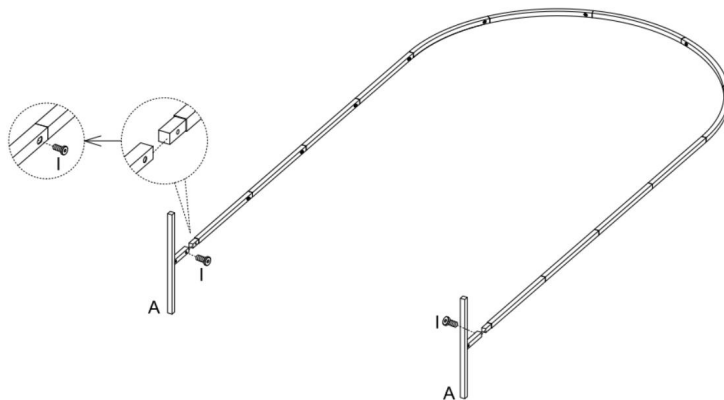
**Step 1:** Assemble Part “7.2FT F” , “7.2FT G” & “7.2FT L” as shown using hardware I.



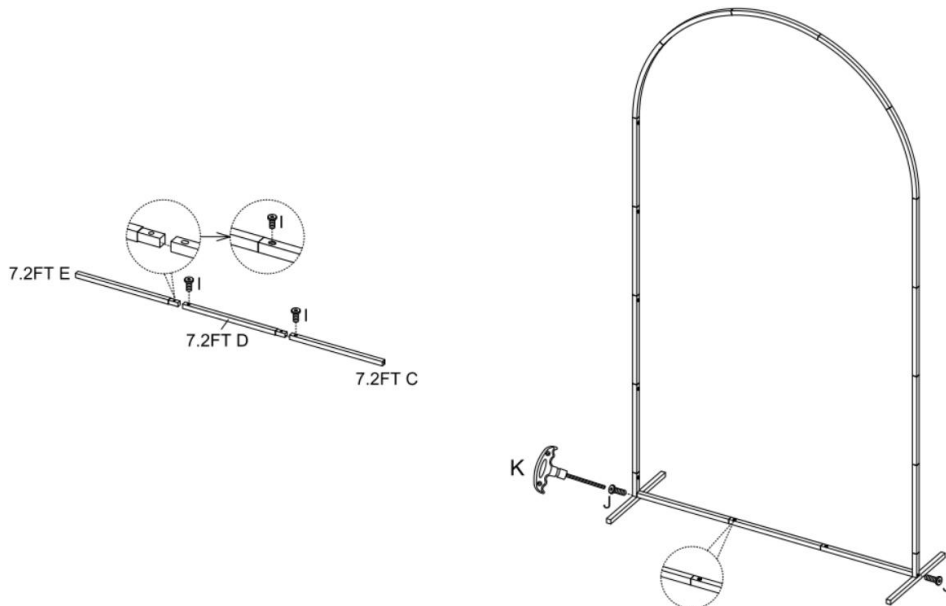
**Step 2:** Assemble Part B as shown using hardware I.



**Step 3:** Assemble Part A as shown using hardware I.

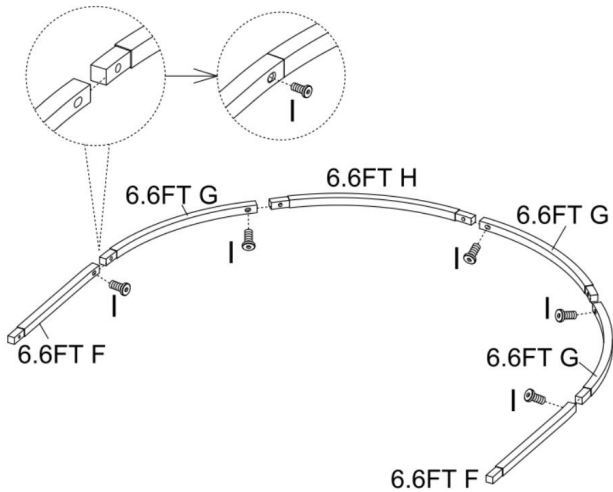


**Step 4:** Assemble Part “7.2FT C”, “7.2FT D” & “7.2FT E” as shown using hardware I. Then use part J to install them onto the frame you completed in the previous step. The position of the assembled part I on the component before locking part J can be adjusted according to your needs.

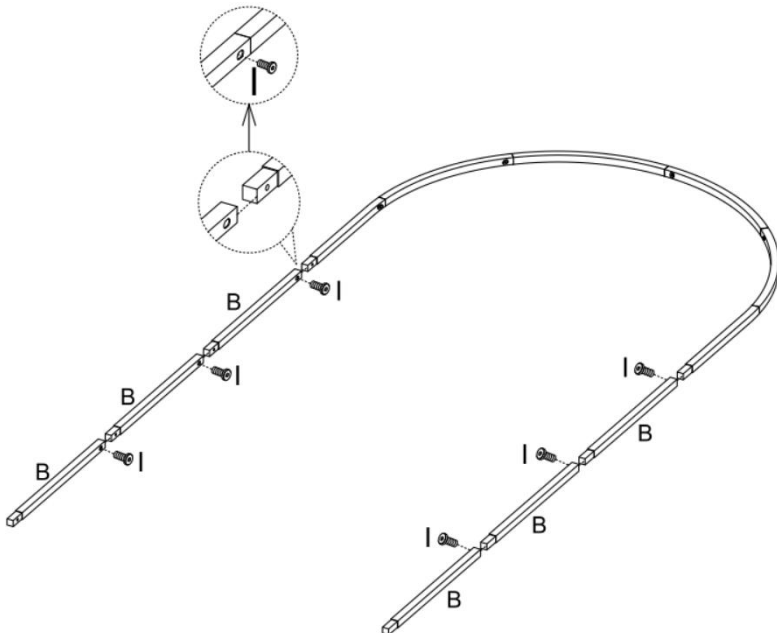


## 6.6ft part

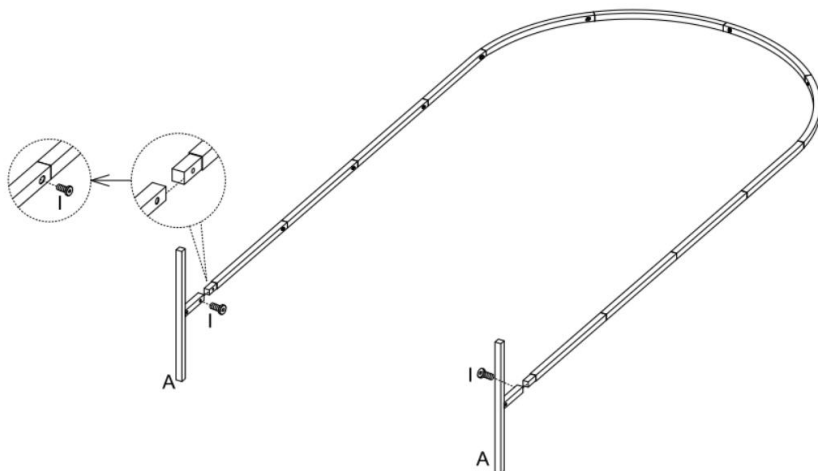
**Step 1:** Assemble Part "6.6FT F" , "6.6FT G" & "6.6FT H" as shown using hardware I.



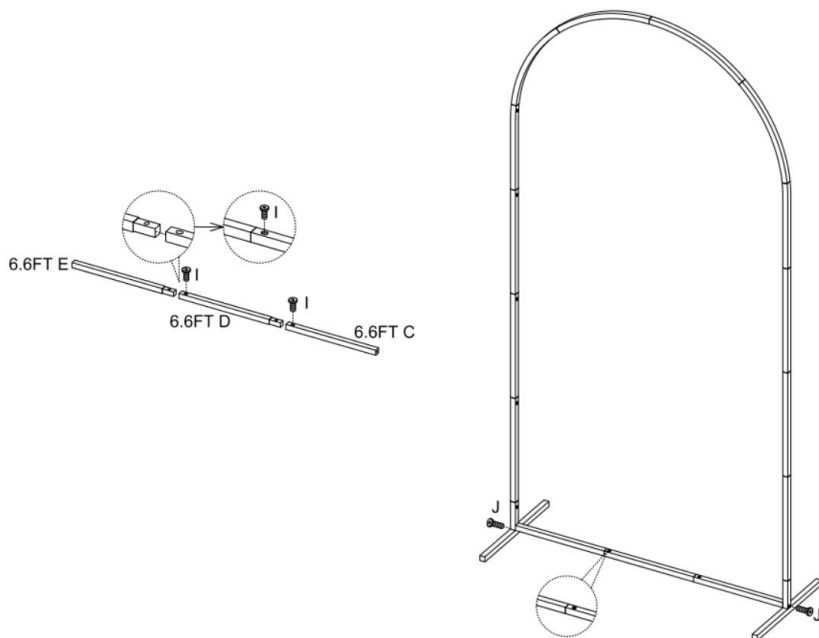
**Step 2:** Assemble Part B as shown using hardware I.



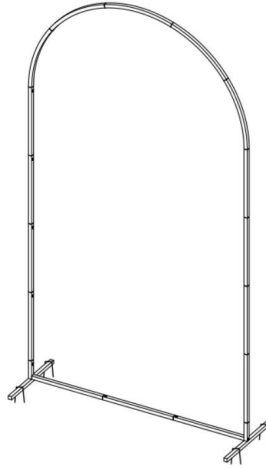
**Step 3:** Assemble Part A as shown using hardware I.



**Step 4:** Assemble Part “6.6FT C” , “6.6FT D” & “6.6FT E” as shown using hardware I. Then use part J to install them onto the frame you completed in the previous step. The position of the assembled part I on the component before locking part J can be adjusted according to your needs.



If the arch backdrop stand is installed on soft ground similar to grass, it can be reinforced with part "M".



**Manufacturer:** Shanghaimuxinmuyeyouxiangongsi

**Address:** Shuangchenglu 803nong11hao1602A-1609shi, baoshanqu, shanghai 200000 CN.

**Imported to AUS:** SIHAO PTY LTD. 1 ROKEVA STREET EASTWOOD NSW 2122 Australia

**Imported to USA:** Sanven Technology Ltd. Suite 250, 9166 Anaheim Place, Rancho Cucamonga, CA 91730

<b>UK</b>	<b>REP</b>
-----------	------------

YH CONSULTING LIMITED. C/O YH Consulting Limited Office 147, Centurion House, London Road, Staines-upon-Thames, Surrey, TW18 4AX

<b>EC</b>	<b>REP</b>
-----------	------------

E-CrossStu GmbH  
Mainzer Landstr.69,  
60329 Frankfurt am Main.



# **VEVOR**

**Affordable. Reliable. Home Improvement.**

**HOCHZEITSBOGEN-HINTERGRUNDSTÄNDER**

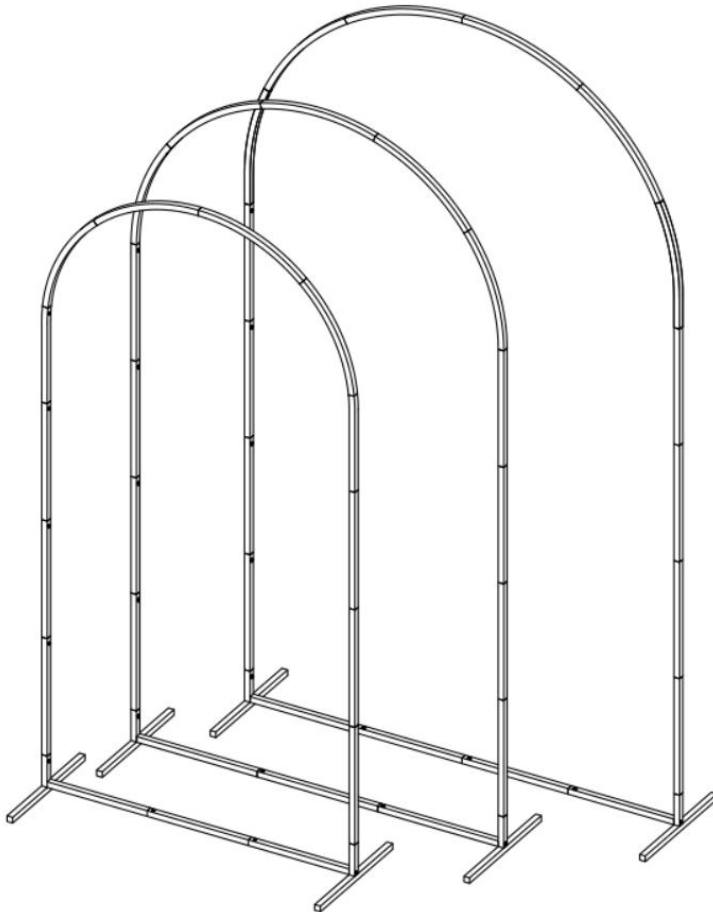
**MODELL: TFHQGM87266FT**

# VEVOR

Affordable. Reliable. Home Improvement.

WEDDING ARCH  
BACKDROP STAND

TFHQGM87266FT



Dies ist die Originalanleitung. Bitte lesen Sie alle Anweisungen sorgfältig durch, bevor Sie das Gerät in Betrieb nehmen. VEVOR behält sich eine klare Auslegung unserer Bedienungsanleitung vor. Das Aussehen des Produkts hängt vom gelieferten Produkt ab. Bitte haben Sie Verständnis

dafür, dass wir Sie nicht erneut über Technologie- oder Software-Updates informieren.

## **ANWEISUNGEN**

Vielen Dank, dass Sie sich für dieses Produkt entschieden haben. Bitte lesen Sie vor der Anwendung alle Anweisungen sorgfältig durch. Die Informationen helfen Ihnen, optimale Ergebnisse zu erzielen.

**BITTE BEACHTEN!** Die Zeichnungen in diesem Handbuch dienen nur zur Veranschaulichung und können in einigen Details vom tatsächlichen Produkt abweichen.

**ACHTUNG!** Lesen Sie alle Sicherheitshinweise und Anweisungen. Das in den Warnhinweisen verwendete Gerät oder Produkt bezieht sich auf Hochzeitsbogen - Hintergrund Stand .

Dieses Produkt ist kein Spielzeug und keine Spielzeugtruhe. Erlauben Sie Kindern nicht, mit diesem Artikel zu spielen. Bitte stellen Sie ihn so auf, dass Kinder nicht hochklettern können, um Verletzungen durch Stürze aus großer Höhe zu vermeiden.

## **SICHERHEIT BEI DER VERWENDUNG**

1. Stellen Sie vor der Installation sicher, dass sich alle im Handbuch beschriebenen Teile im Verpackungskarton befinden. Sollten Teile fehlen, wenden Sie sich bitte zunächst an Ihren Verkäufer.
2. Wählen Sie für die Montage einen Bereich aus, der sauber und frei von Fremdkörpern ist, über die Personen, die an der Montage arbeiten, stolpern könnten.
3. Sehen Sie sich die Montageanleitung in Ihrer Bedienungsanleitung an, bevor Sie fortfahren .
4. Überprüfen Sie die Maschine nach Abschluss der Montage gründlich, um sicherzustellen, dass alle Muttern und Schrauben richtig festgezogen wurden.
5. Dieses Produkt ist kein Klettergerüst oder Aufhängegerät und sollte nicht für andere Zwecke als als Hochzeitsbogen -Hintergrund verwendet werden . Stand .
6. Teile, die in der Stückliste nicht gesondert mit „x FT“ gekennzeichnet sind, sind allgemeine Teile unterschiedlicher Größenhalterungen und können gemäß der Anleitung installiert werden .

**BEWAHREN SIE DIESE ANWEISUNGEN AUF**

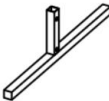











## SPEZIFIKATIONEN

Modell	TFHQGM87266FT
Farbe	Gold
Produktgröße	8 * 4,6 Fuß , 7,2 * 4 Fuß , 6,6 * 3,3 Fuß

## TEILELISTE

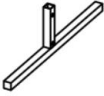







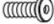


### 8 Fuß

Bei den Rohren A und B handelt es sich um Rohre für den allgemeinen Gebrauch , daher wurden an ihnen keine Etiketten angebracht.

						
A×2PCS	B×8PCS	8FT C×1PC	8FT D×2PCS	8FT E×1PC	8FT F×2PCS	8FT G×3PCS
						
8FT H×1PC	I×18PCS	J×2PCS	K×1PC	M×4PCS		

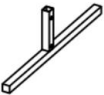










### 7,2 Fuß

Bei den Rohren A und B handelt es sich um Rohre für den allgemeinen Gebrauch , daher wurden an ihnen keine Etiketten angebracht.

						
A×2PCS	B×8PCS	7.2FT C×1PC	7.2FT D×1PC	7.2FT E×1PC	7.2FT F×2PCS	7.2FT G×1PC
M6*10mm	M6*35mm					
						
I×16PCS	J×2PCS	7.2FT L×2PCS	M×4PCS			

## 6,6 Fuß

Bei den Rohren A und B handelt es sich um Rohre für den allgemeinen Gebrauch , daher wurden an ihnen keine Etiketten angebracht.

						
A×2PCS	B×6PCS	6.6FT C×1PC	6.6FT D×1PC	6.6FT E×1PC	6.6FT F×2PCS	6.6FT G×3PCS
	M6*10mm	M6*35mm				
						
6.6FT H×1PC	I×15PCS	J×2PCS	M×4PCS			

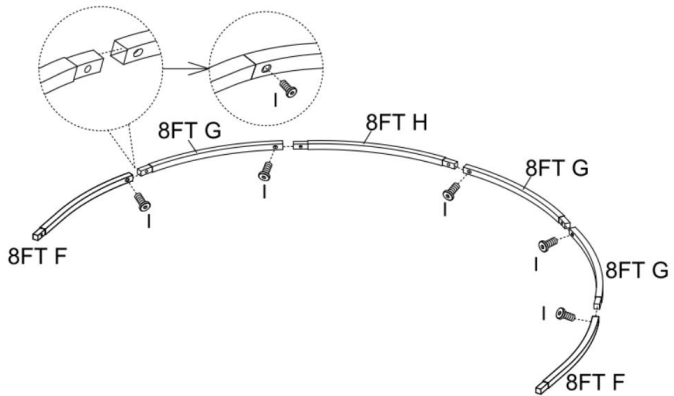
## PRODUKTMONTAGE

### Erster Teil: Komponentengruppierung

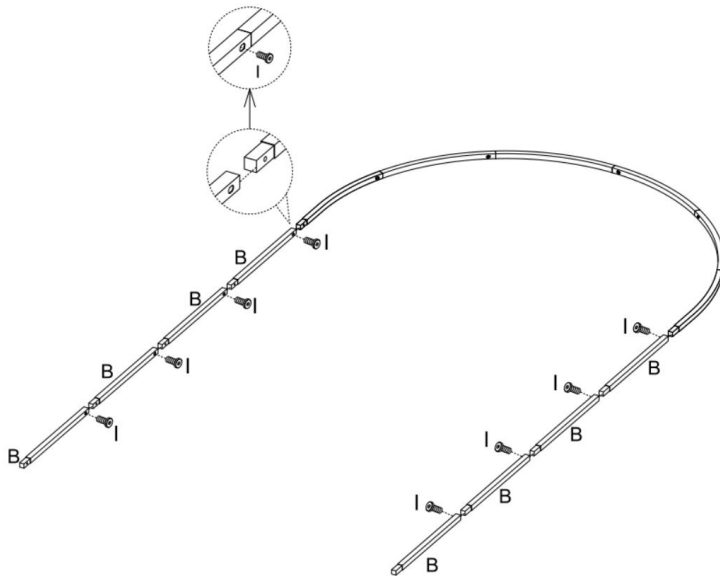
Vor der offiziellen Installation können Sie die Artikel im Voraus nach Etikettenfarben und Rohrmodellen gruppieren, um den Installationsvorgang zu erleichtern.

### 8 Fuß Teil

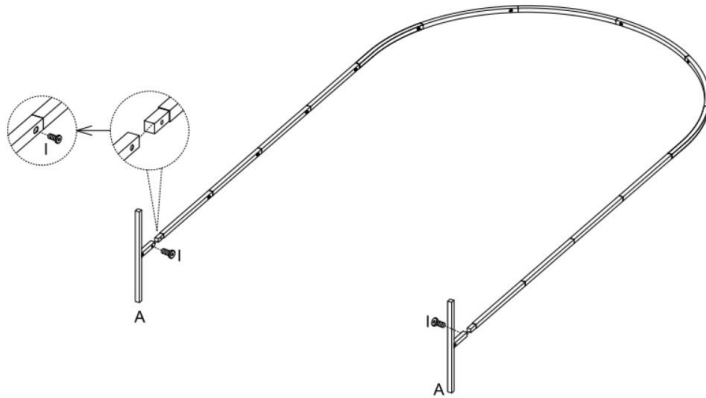
**Schritt 1** : Bauen Sie die Teile „ 8FT F “ , „ 8FT G “ und „ 8FT H “ wie gezeigt mit Hardware I zusammen .



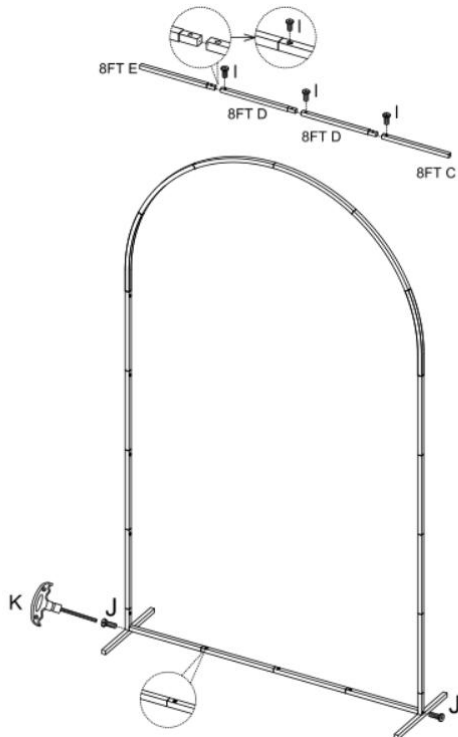
**Schritt 2** : Bauen Sie Teil B wie gezeigt mit Hardware I **zusammen** .



**Schritt 3** : Bauen Sie Teil A wie gezeigt mit Hardware I **zusammen** .

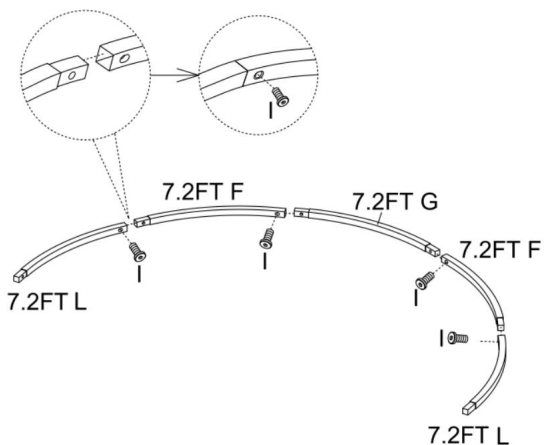


**Schritt 4 :** Teil „ 8FT C “ zusammenbauen , „ 8FT D “ und „ 8FT E “ wie gezeigt mit Hardware I. Anschließend montieren Sie diese mit Teil J auf dem im vorherigen Schritt fertiggestellten Rahmen. Die Position des montierten Teils I auf dem Bauteil vor dem Verriegeln von Teil J können Sie Ihren Bedürfnissen entsprechend anpassen.

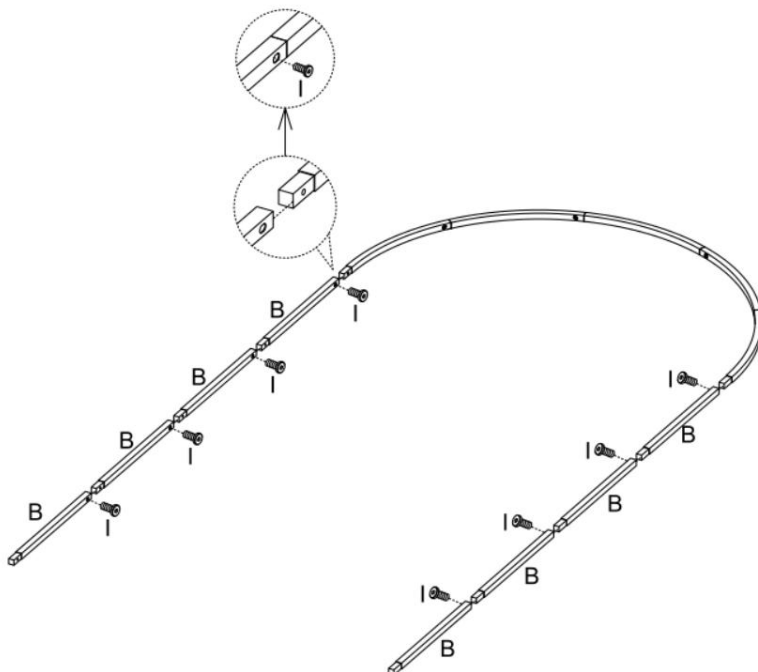


## 7,2 Fuß Teil

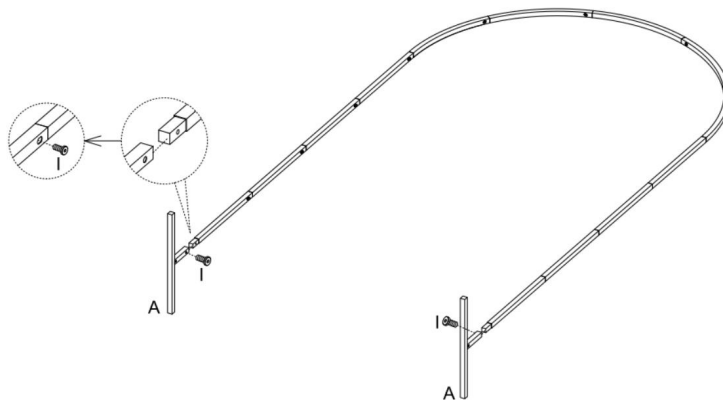
**Schritt 1** : Montieren Sie die Teile „7.2FT F“, „7.2FT G“ und „7.2FT L“ wie gezeigt mit der Hardware ICH.



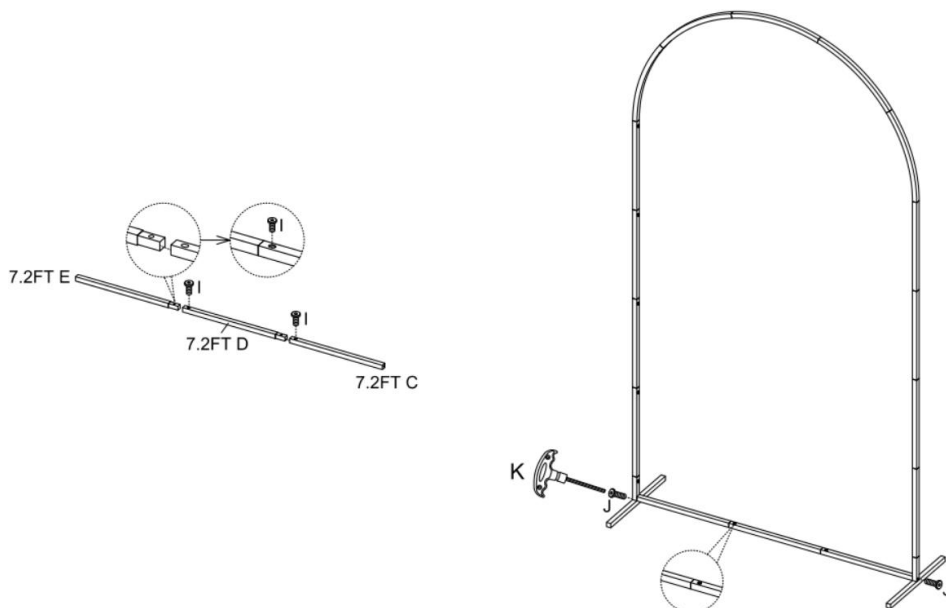
**Schritt 2** : Bauen Sie Teil B wie gezeigt mit Hardware I **zusammen** .



**Schritt 3** : Bauen Sie Teil A wie gezeigt mit Hardware I **zusammen** .

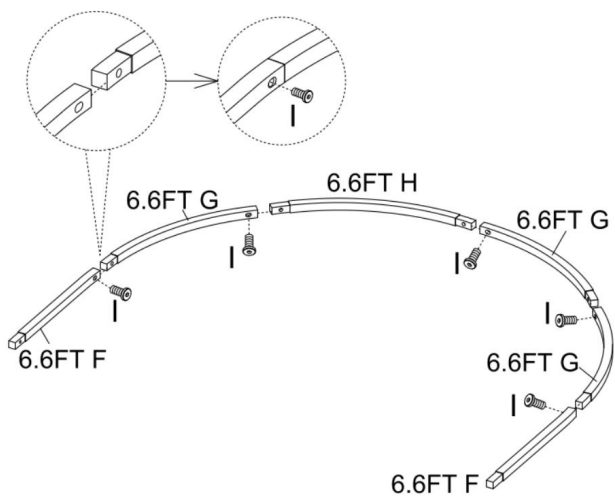


**Schritt 4** : Teil „ 7.2FT C “ zusammenbauen , „ 7.2FT D “ und „ 7.2FT E “ wie gezeigt mit Hardware I. Anschließend montieren Sie diese mit Teil J auf dem im vorherigen Schritt fertiggestellten Rahmen. Die Position des montierten Teils I auf dem Bauteil vor dem Verriegeln von Teil J können Sie Ihren Bedürfnissen entsprechend anpassen.

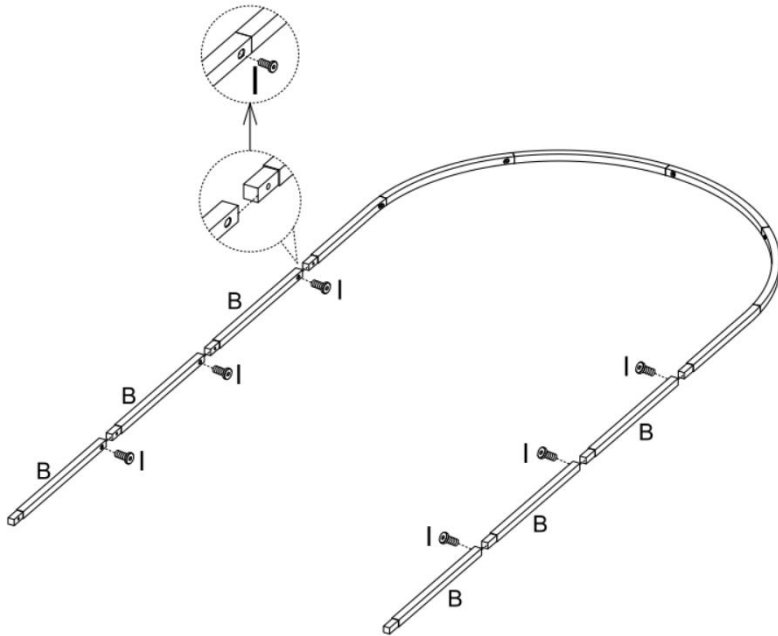


## 6,6 Fuß Teil

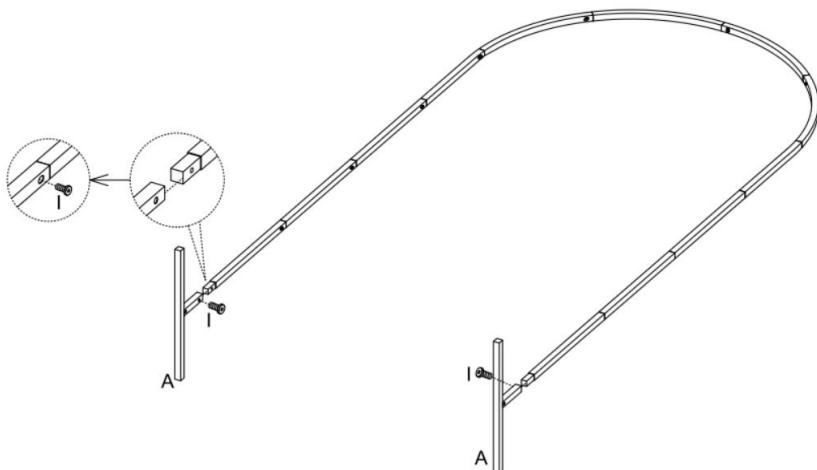
**Schritt 1** : Bauen Sie die Teile „ 6.6FT F “ , „ 6.6FT G “ und „ 6.6FT H “ wie gezeigt mit Hardware I zusammen .



**Schritt 2** : Bauen Sie Teil B wie gezeigt mit Hardware I **zusammen** .

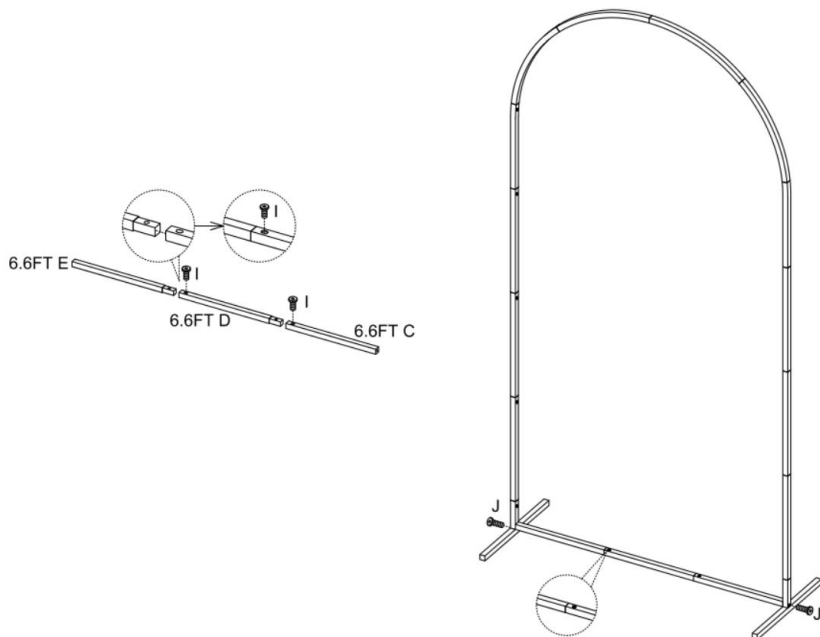


**Schritt 3** : Bauen Sie Teil A wie gezeigt mit Hardware I **zusammen** .

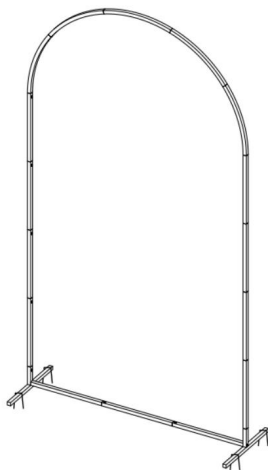


**Schritt 4** : Teil „ 6.6FT C “ zusammenbauen „ 6.6FT D “ und „ 6.6FT E “ wie gezeigt mit Hardware I. Anschließend montieren Sie diese mit Teil J auf dem im vorherigen Schritt fertiggestellten Rahmen. Die Position des montierten Teils I auf

dem Bauteil vor dem Verriegeln von Teil J können Sie Ihren Bedürfnissen entsprechend anpassen.



Wenn der Bogenhintergrundständer auf weichem, grasähnlichem Untergrund installiert wird, kann er mit dem Teil „M“ verstärkt werden.



**Hersteller:** Shanghai muxinmuyeyouxiangongsi

**Adresse:** Shuangchenglu 803nong11hao1602A-1609shi, baoshanqu, Shanghai 200000 CN.

**Importiert nach AUS:** SIHAO PTY LTD. 1 ROKEVA STREET EASTWOOD NSW 2122 Australien

**Importiert in die USA:** Sanven Technology Ltd. Suite 250, 9166 Anaheim Place, Rancho Cucamonga, CA 91730

<b>UK</b>	<b>REP</b>
-----------	------------

YH CONSULTING LIMITED. C/O YH Consulting Limited Office 147, Centurion House, London Road, Staines-upon-Thames, Surrey, TW18 4AX

<b>EC</b>	<b>REP</b>
-----------	------------

E-CrossStu GmbH  
Mainzer Landstr.69,  
60329 Frankfurt am Main.



# **VEVOR**

**Affordable. Reliable. Home Improvement.**

**SUPPORT DE TOILE DE FOND POUR ARCHE DE**

**MARIAGE**

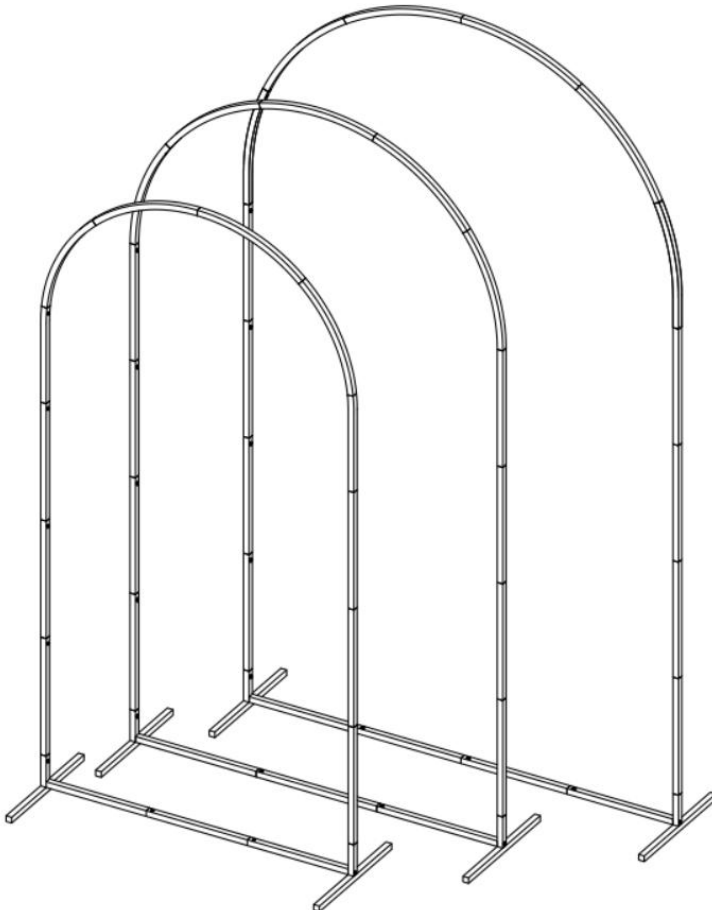
**MODÈLE : TFHQGM87266FT**

# VEVOR

Affordable. Reliable. Home Improvement.

WEDDING ARCH  
BACKDROP STAND

TFHQGM87266FT



Ceci est le mode d'emploi d'origine. Veuillez lire attentivement l'intégralité du manuel avant utilisation. VEVOR se réserve le droit d'interpréter clairement ce manuel d'utilisation. L'apparence du produit dépend du produit que vous avez reçu. Veuillez nous excuser de ne pas vous

informer ultérieurement des mises à jour technologiques ou logicielles de notre produit.

## **INSTRUCTIONS**

Merci d'avoir choisi ce produit. Veuillez lire attentivement les instructions avant utilisation. Ces informations vous aideront à obtenir les meilleurs résultats possibles.

**ATTENTION !** Les dessins de ce manuel sont fournis à titre d'illustration uniquement et peuvent différer du produit réel sur certains points.

**ATTENTION !** Veuillez lire attentivement tous les avertissements de sécurité et toutes les instructions. L'appareil ou le produit utilisé dans les instructions d'avertissement fait référence à l' arche de mariage . rester .

Ce produit n'est ni un jouet ni un coffre à jouets. Ne laissez pas les enfants jouer avec. Veuillez le placer à un endroit inaccessible aux enfants pour éviter les blessures en cas de chute.

## **SÉCURITÉ D'UTILISATION**

1. Avant l'installation, veuillez vous assurer que les pièces du manuel se trouvent dans l'emballage. Si des pièces manquent, veuillez d'abord contacter votre vendeur.

2. Choisissez une zone d'assemblage propre et exempte de tout débris susceptible de faire trébucher les personnes travaillant sur l'assemblage.

3. Consultez les instructions d'assemblage dans votre manuel d'utilisation avant de continuer.

4. Une fois l'assemblage terminé, inspectez soigneusement la machine pour vous assurer que tous les écrous et boulons ont été bien serrés.

5. Ce produit n'est pas un cadre d'escalade ni un outil de suspension et ne doit pas être utilisé à d'autres fins que la toile de fond d'une arche de mariage. rester .

6. Les pièces non marquées séparément « x FT » dans la liste des pièces sont des pièces générales de supports de tailles différentes et peuvent être installées conformément aux instructions .

**CONSERVEZ CES INSTRUCTIONS**

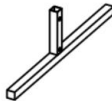









## **CARACTÉRISTIQUES**

Modèle	TFHQGM87266FT
Couleur	or
Taille du produit	8*4,6 pieds , 7,2*4 pieds , 6,6*3,3 pieds

## LISTE DES PIÈCES

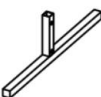








8 pieds

Les tuyaux A et B sont des tuyaux à usage général , donc aucune étiquette ne leur a été apposée.

						
A×2PCS	B×8PCS	8FT C×1PC	8FT D×2PCS	8FT E×1PC	8FT F×2PCS	8FT G×3PCS
	M6*10mm	M6*35mm				
8FT H×1PC	I×18PCS	J×2PCS	K×1PC	M×4PCS		

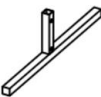










7,2 pieds

Les tuyaux A et B sont des tuyaux à usage général , donc aucune étiquette ne leur a été apposée.

						
A×2PCS	B×8PCS	7.2FT C×1PC	7.2FT D×1PC	7.2FT E×1PC	7.2FT F×2PCS	7.2FT G×1PC
M6*10mm	M6*35mm					
I×16PCS	J×2PCS	7.2FT L×2PCS	M×4PCS			

6,6 pieds

Les tuyaux A et B sont des tuyaux à usage général , donc aucune étiquette ne leur a été apposée.

						
A×2PCS	B×6PCS	6.6FT C×1PC	6.6FT D×1PC	6.6FT E×1PC	6.6FT F×2PCS	6.6FT G×3PCS
						
6.6FT H×1PC	I×15PCS	J×2PCS	M×4PCS			

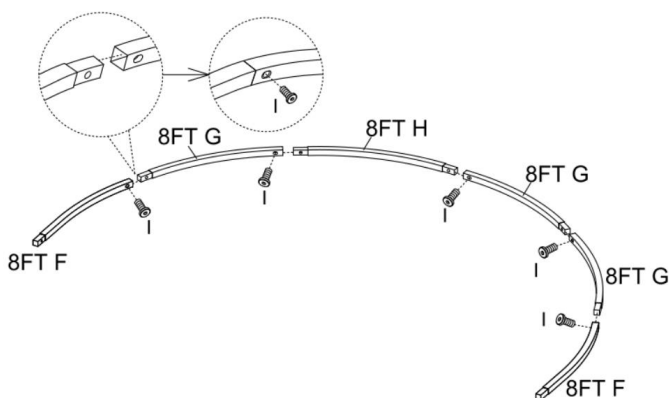
## ASSEMBLAGE DU PRODUIT

### Première partie : Regroupement des composants

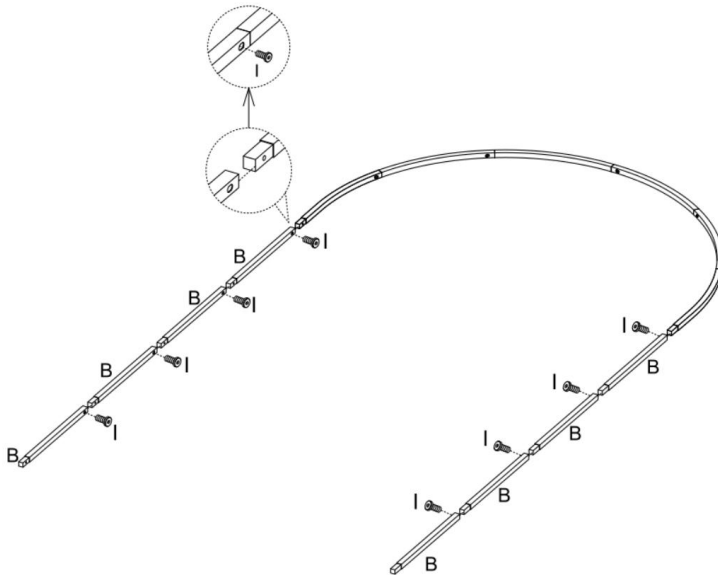
Avant l'installation officielle, vous pouvez regrouper les éléments à l'avance en fonction de leurs couleurs d'étiquette et de leurs modèles de tuyaux pour faciliter le processus d'installation.

### 8 pieds partie

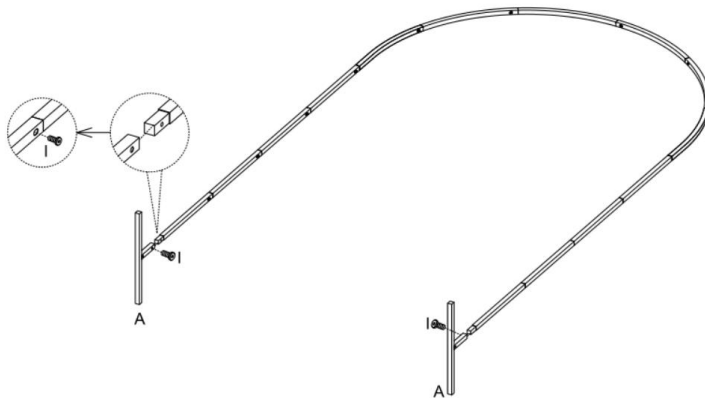
**Étape 1 :** Assemblez les pièces « 8FT F », « 8FT G » et « 8FT H » comme indiqué à l'aide du matériel I.



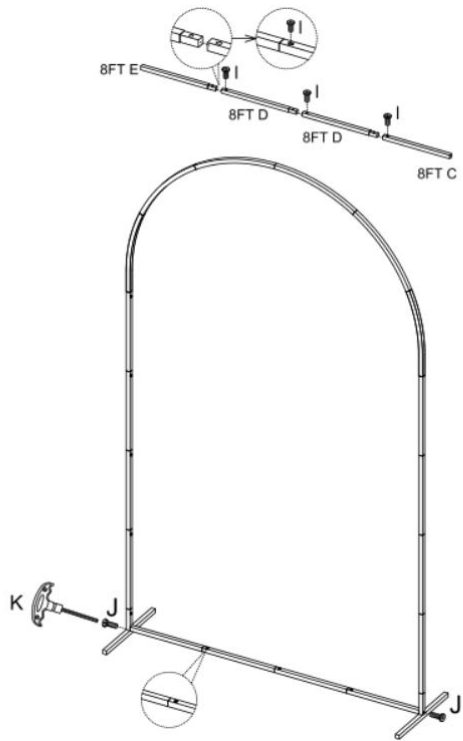
**Étape 2 :** Assemblez la pièce B comme indiqué à l'aide du matériel I.



**Étape 3 :** Assemblez la pièce A comme indiqué à l' aide du matériel I.

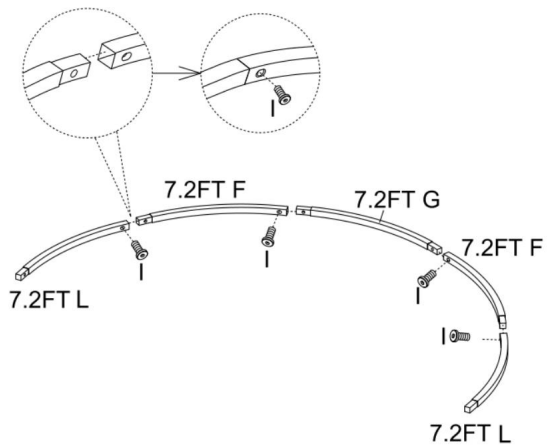


**Étape 4 :** Assemblez la pièce « 8FT C » , « 8FT D » et « 8FT E » comme indiqué à l'aide du matériel I. Utilisez ensuite la pièce J pour les installer sur le cadre réalisé à l'étape précédente. La position de la pièce I assemblée sur le composant avant le verrouillage de la pièce J peut être ajustée selon vos besoins.

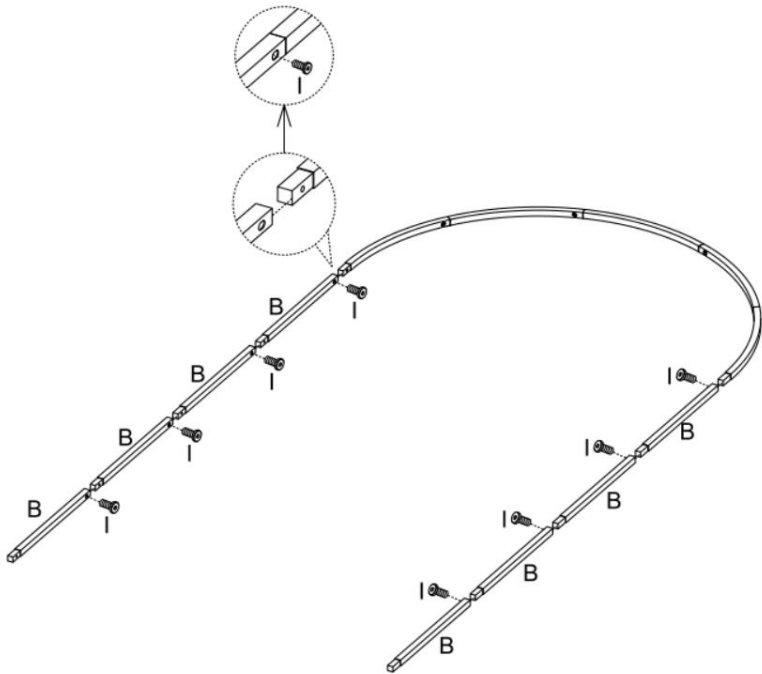


## 7,2 pieds partie

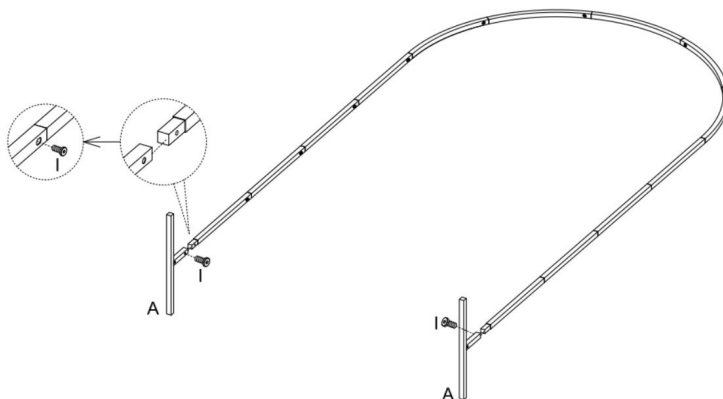
**Étape 1 :** Assemblez les pièces « 7,2 FT F », « 7,2 FT G » et « 7,2 FT L » comme indiqué à l'aide du matériel JE.



**Étape 2 :** Assemblez la pièce B comme indiqué à l' aide du matériel I.

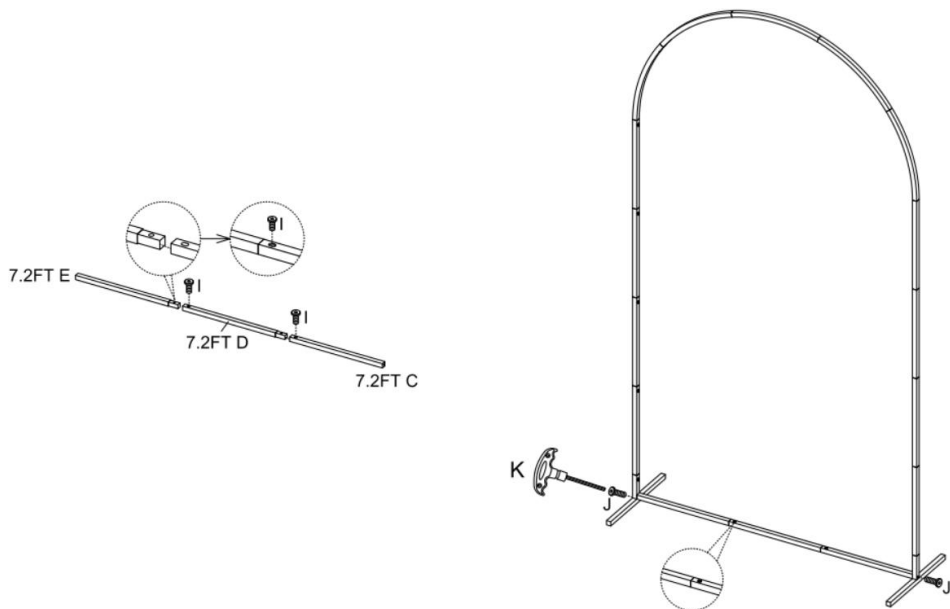


**Étape 3 :** Assemblez la pièce A comme indiqué à l' aide du matériel I.



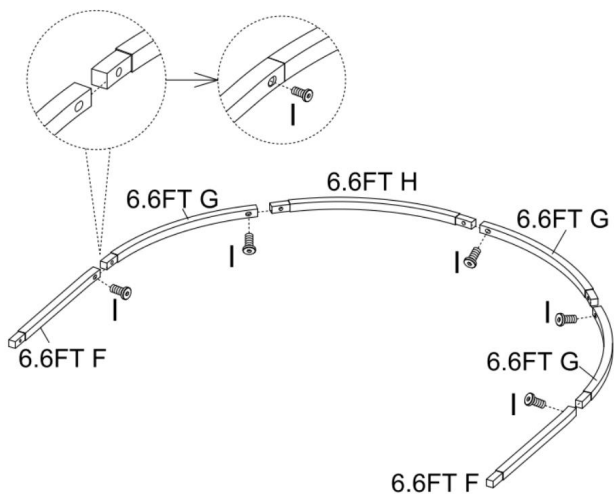
**Étape 4 :** Assembler la pièce « 7.2FT C » , « 7,2 pieds D » et « 7,2 pieds E » comme indiqué à l'aide du matériel I. Utilisez ensuite la pièce J pour les installer sur le cadre réalisé à l'étape précédente. La position de la pièce I assemblée sur le

composant avant le verrouillage de la pièce J peut être ajustée selon vos besoins.

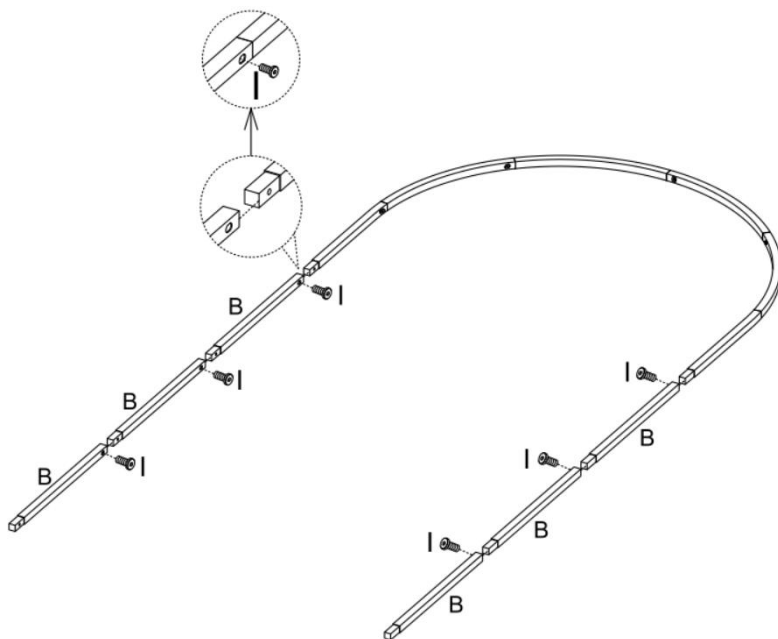


## 6,6 pieds partie

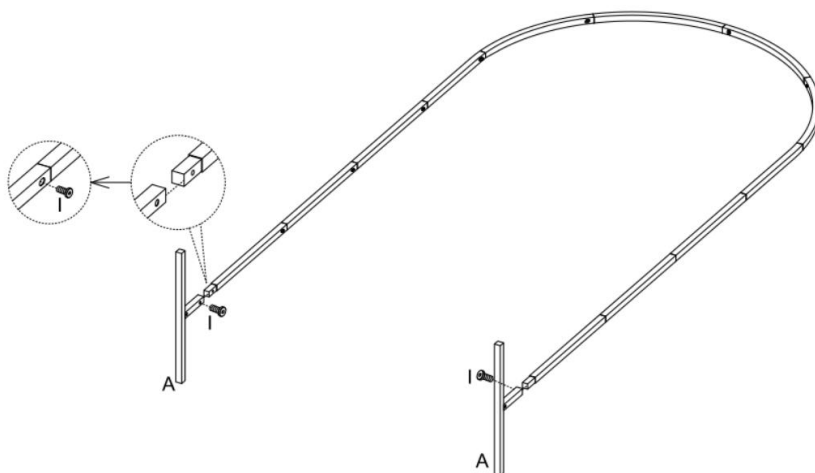
**Étape 1 :** Assemblez les pièces « 6,6FT F », « 6,6FT G » et « 6,6FT H » comme indiqué à l'aide du matériel I.



**Étape 2 :** Assemblez la pièce B comme indiqué à l' aide du matériel I.

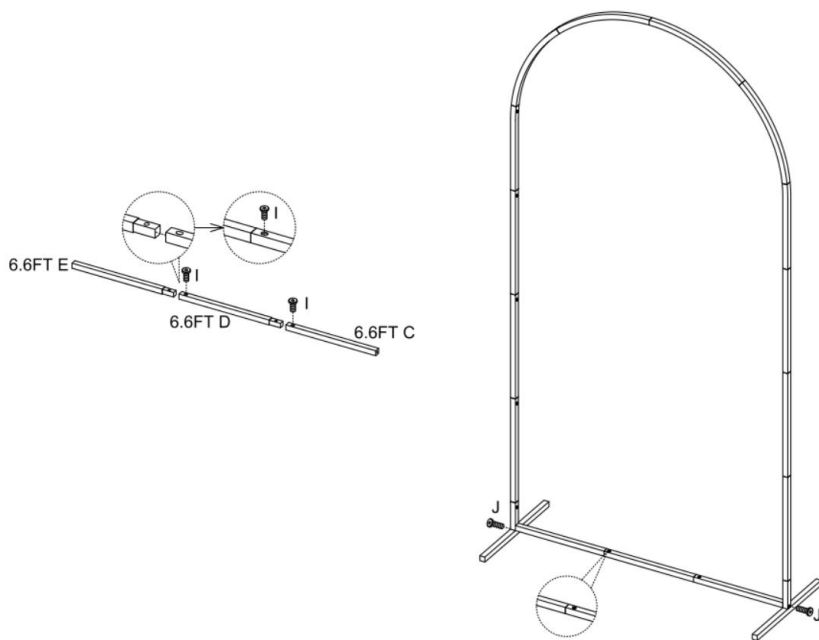


**Étape 3 :** Assemblez la pièce A comme indiqué à l' aide du matériel I.

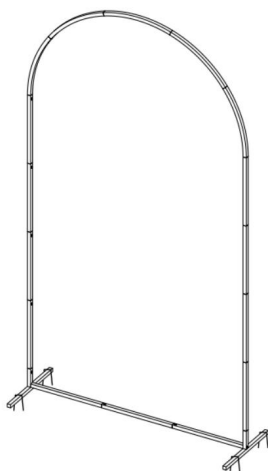


**Étape 4 :** Assembler la pièce « 6.6FT C » , « 6,6 pieds de diamètre » et « 6,6 pieds

de diamètre extérieur » comme indiqué à l'aide du matériel I. Utilisez ensuite la pièce J pour les installer sur le cadre réalisé à l'étape précédente. La position de la pièce I assemblée sur le composant avant le verrouillage de la pièce J peut être ajustée selon vos besoins.



Si le support de toile de fond de l'arche est installé sur un sol meuble semblable à de l'herbe, il peut être renforcé avec la pièce "M".



**Fabricant** : Shanghaimuxinmuyeyouxiangongsi

**Adresse** : Shuangchenglu 803nong11hao1602A-1609shi, baoshanqu, Shanghai 200 000 CN.

**Importé en Australie** : SIHAO PTY LTD. 1 ROKEVA STREET, ASTWOOD NSW 2122 Australie

**Importé aux États-Unis** : Sanven Technology Ltd. Suite 250, 9166 Anaheim

Lieu, Rancho Cucamonga, CA 91730

<b>UK</b>	<b>REP</b>
-----------	------------

YH CONSULTING LIMITED. C/O YH Consulting Limited Office 147, Centurion House, London Road, Staines-upon-Thames, Surrey, TW18 4AX

<b>EC</b>	<b>REP</b>
-----------	------------

E-CrossStu GmbH  
Mainzer Landstr.69,  
60329 Frankfurt am Main.



# **VEVOR**

**Affordable. Reliable. Home Improvement.**

**BRUILOFTSBOOG ACHTERGRONDSTANDAARD**

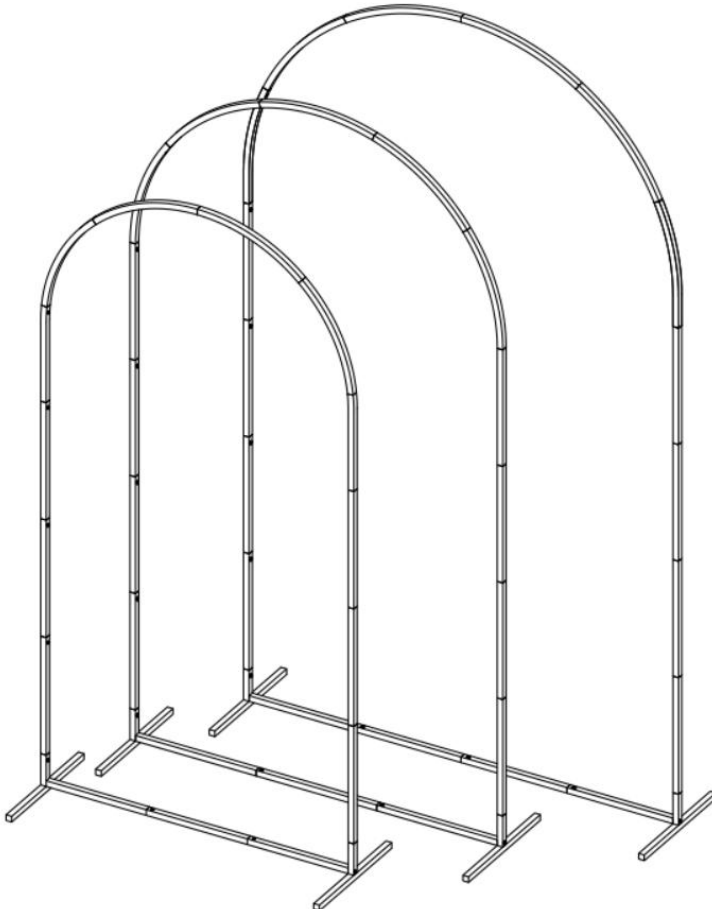
**MODEL: TFHQGM87266FT**

# VEVOR

Affordable. Reliable. Home Improvement.

WEDDING ARCH  
BACKDROP STAND

TFHQGM87266FT



Dit is de originele handleiding. Lees alle instructies zorgvuldig door voordat u het product gebruikt. VEVOR behoudt zich het recht voor om de gebruiksaanwijzing duidelijk te interpreteren. Het uiterlijk van het product is afhankelijk van het product dat u hebt ontvangen. Neemt u het ons niet

kwelijk dat we u niet meer op de hoogte stellen van eventuele technologische of software-updates voor ons product.

## **INSTRUCTIES**

Hartelijk dank dat u voor dit product hebt gekozen. Lees de gebruiksaanwijzing aandachtig door voordat u het gebruikt. Deze informatie helpt u de best mogelijke resultaten te behalen.

LET OP! De tekeningen in deze handleiding dienen slechts ter illustratie en kunnen op sommige details afwijken van het daadwerkelijke product.

LET OP! Lees alle veiligheidswaarschuwingen en alle instructies. Het apparaat of product dat in de waarschuwingeninstructies wordt gebruikt, wordt aangeduid als 'w edding arch back drop'. stelling .

Dit product is geen speelgoed of speelgoedkist. Laat kinderen er niet mee spelen. Plaats het op een plek waar kinderen niet kunnen klimmen om letsel door een val van hoogte te voorkomen.

## **GEbruiksVEILIGHEID**

1. Controleer vóór de installatie of de onderdelen uit de handleiding in de verpakking zitten. Als er onderdelen ontbreken, neem dan eerst contact op met uw verkoper.
2. Kies een plek voor de montage die schoon is en vrij van vuil waar personen die aan de montage werken over kunnen struikelen.
3. Bekijk de montage-instructies in de handleiding voordat u verdergaat.
4. Controleer de machine grondig nadat de montage is voltooid, om er zeker van te zijn dat alle moeren en bouten goed zijn vastgedraaid.
5. Dit product is geen klimrek of ophanghulpmiddel en mag niet worden gebruikt voor andere doeleinden dan als achtergrond voor bruiloftsbogen . stelling .
6. Onderdelen die niet apart gemarkeerd zijn met "x FT" in de onderdelenlijst, zijn algemene onderdelen van verschillende beugelgroottes en kunnen volgens de instructies worden geïnstalleerd .

**BEWAAR DEZE INSTRUCTIES**

## **SPECIFICATIES**

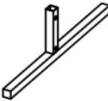











Model	TFHQGM87266FT
-------	---------------

Kleur	goud
Productgrootte	8*4.6ft , 7.2*4ft , 6.6*3.3ft

## ONDERDELENLIJST

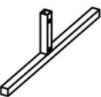










8 voet

De buizen A en B zijn voor algemeen gebruik en zijn daarom niet voorzien van een label.

						
A×2PCS	B×8PCS	8FT C×1PC	8FT D×2PCS	8FT E×1PC	8FT F×2PCS	8FT G×3PCS
	M6*10mm 	M6*35mm 				
8FT H×1PC	I×18PCS	J×2PCS	K×1PC	M×4PCS		

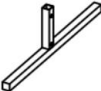










7,2 voet

De buizen A en B zijn voor algemeen gebruik en zijn daarom niet voorzien van een label.

						
A×2PCS	B×8PCS	7.2FT C×1PC	7.2FT D×1PC	7.2FT E×1PC	7.2FT F×2PCS	7.2FT G×1PC
M6*10mm 	M6*35mm 					
I×16PCS	J×2PCS	7.2FT L×2PCS	M×4PCS			

6,6 voet

De buizen A en B zijn voor algemeen gebruik en zijn daarom niet voorzien van een label.

						
A×2PCS	B×6PCS	6.6FT C×1PC	6.6FT D×1PC	6.6FT E×1PC	6.6FT F×2PCS	6.6FT G×3PCS
						
6.6FT H×1PC	I×15PCS	J×2PCS	M×4PCS			

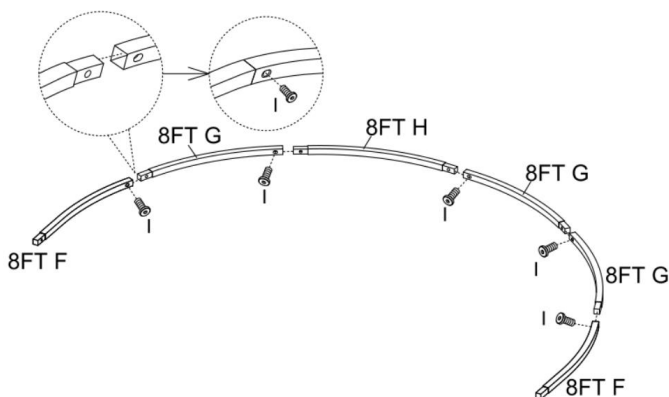
## PRODUCTASSEMBLAGE

### Eerste deel: Componentgroepering

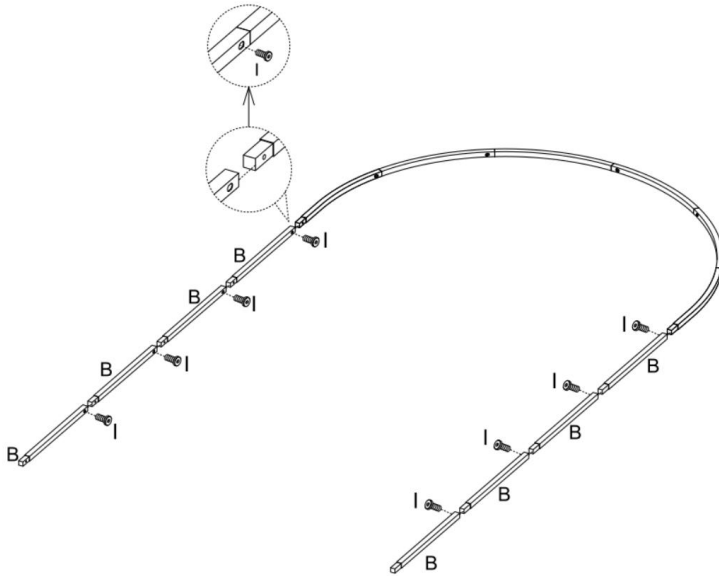
U kunt de artikelen vooraf groeperen op basis van hun labelkleuren en leidingmodellen, voordat u met de officiële installatie begint. Zo vereenvoudigt u het installatieproces.

### 8 voet deel

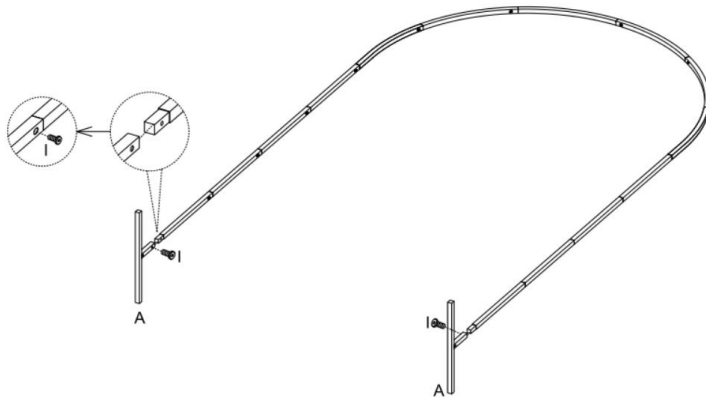
**Stap 1 :** Monteer onderdeel “ 8FT F ”, “ 8FT G ” en “ 8FT H ” zoals afgebeeld met behulp van hardware I.



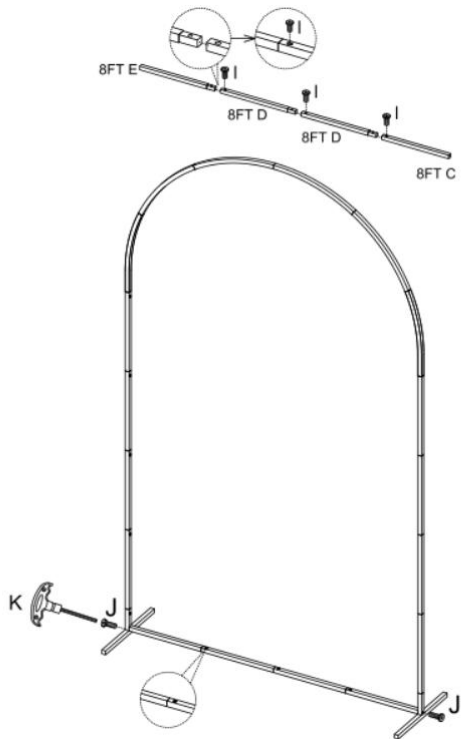
**Stap 2 :** Monteer onderdeel B zoals afgebeeld met behulp van hardware I.



**Stap 3 :** Monteer onderdeel A zoals afgebeeld met behulp van hardware I.

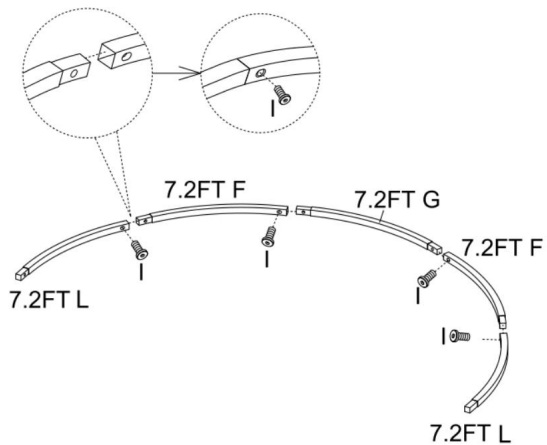


**Stap 4 :** Monteer onderdeel “ 8FT C ”, “ 8FT D ” en “ 8FT E ” zoals weergegeven met hardware I . Gebruik vervolgens onderdeel J om ze te monteren op het frame dat u in de vorige stap hebt voltooid. De positie van het gemonteerde onderdeel I op het onderdeel vóór het vastzetten van onderdeel J kan naar wens worden aangepast.

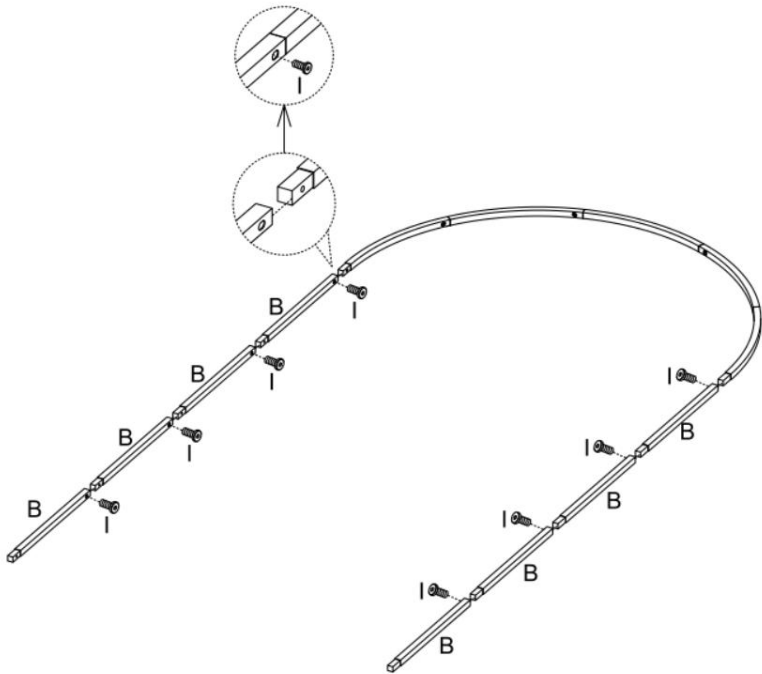


## 7,2 voet deel

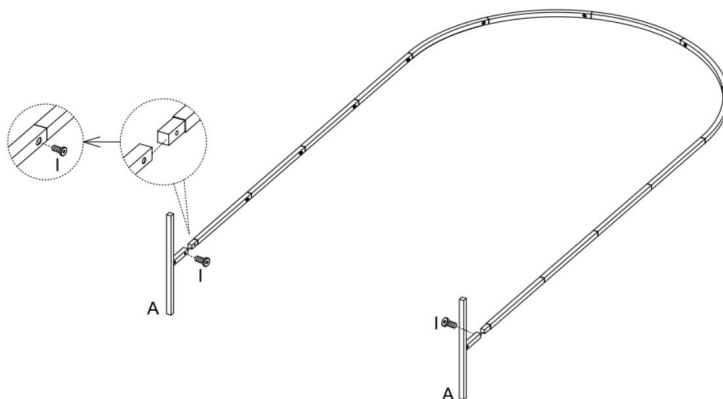
**Stap 1** : Monteer onderdeel “7.2FT F”, “7.2FT G” en “7.2FT L” zoals afgebeeld met behulp van de hardware I.



**Stap 2** : Monteer onderdeel B zoals afgebeeld met behulp van hardware I.

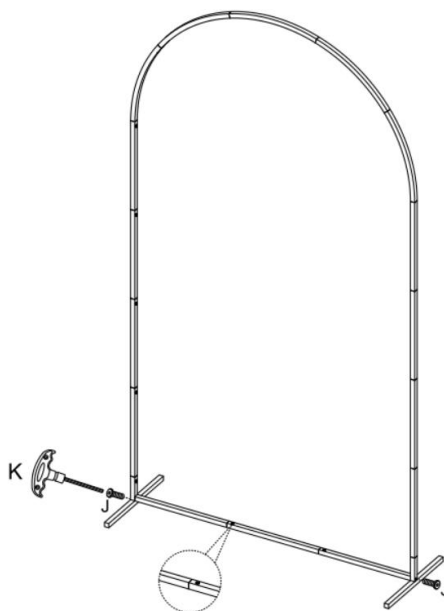
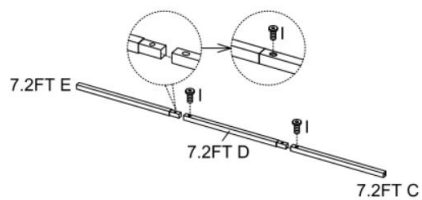


**Stap 3 :** Monteer onderdeel A zoals afgebeeld met behulp van hardware I.



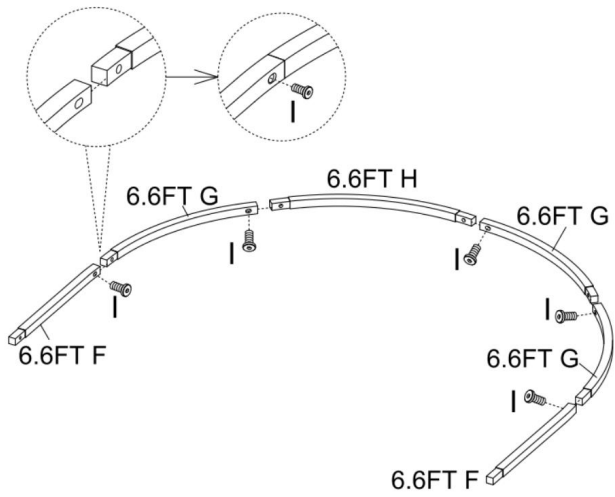
**Stap 4 :** Monteer onderdeel “ 7.2FT C ” , “ 7.2FT D ” en “ 7.2FT E ” zoals weergegeven met hardware I. Gebruik vervolgens onderdeel J om ze te monteren op het frame dat u in de vorige stap hebt voltooid. De positie van het gemonteerde

onderdeel I op het onderdeel vóór het vastzetten van onderdeel J kan naar wens worden aangepast.

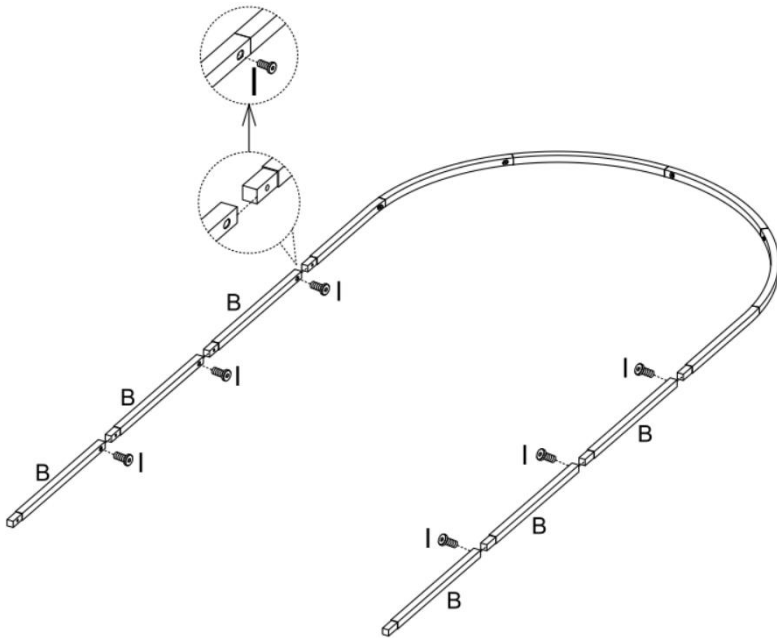


## 6,6 voet deel

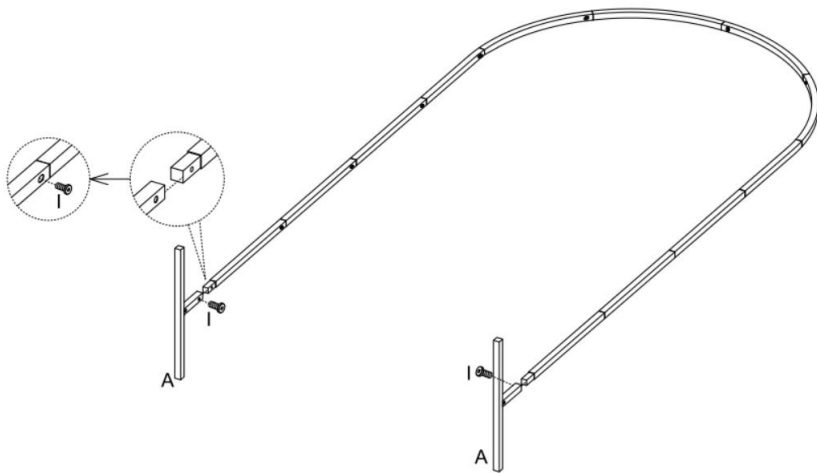
**Stap 1** : Monteer onderdeel “ 6.6FT F ” , “ 6.6FT G ” en “ 6.6FT H ” zoals afgebeeld met behulp van hardware I.



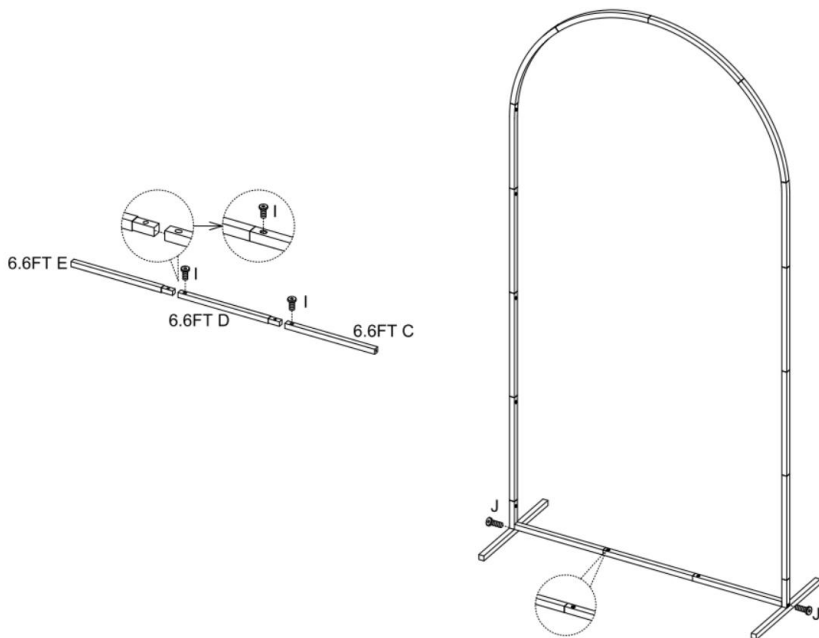
**Stap 2 :** Monteer onderdeel B zoals afgebeeld met behulp van hardware I.



**Stap 3 :** Monteer onderdeel A zoals afgebeeld met behulp van hardware I.



**Stap 4 :** Monteer onderdeel “ 6.6FT C ” , “ 6.6FT D ” en “ 6.6FT E ” zoals weergegeven met hardware I. Gebruik vervolgens onderdeel J om ze te monteren op het frame dat u in de vorige stap hebt voltooid. De positie van het gemonteerde onderdeel I op het onderdeel vóór het vastzetten van onderdeel J kan naar wens worden aangepast.



Indien de boogstandaard op een zachte ondergrond, zoals gras, wordt geïnstalleerd, kan deze worden verstevigd met onderdeel "M".



**Fabrikant:** Shanghaimuxinmuyeyouxiangongsi

**Adres:** Shuangchenglu 803nong11hao1602A-1609shi, baoshanqu, shanghai 200000 CN.

**Geïmporteerd naar AUS:** SIHAO PTY LTD. 1 ROKEVA

STREETEASTWOOD

NSW 2122 Australië

**Geïmporteerd naar de VS:** Sanven Technology Ltd. Suite 250, 9166

Anaheim

Plaats, Rancho Cucamonga, CA 91730

<b>UK</b>	<b>REP</b>
-----------	------------

YH CONSULTING LIMITED. C/O YH Consulting

Limited Office 147, Centurion House, London

Road, Staines-upon-Thames, Surrey, TW18 4AX

<b>EC</b>	<b>REP</b>
-----------	------------

E-CrossStu GmbH

Mainzer Landstr.69,

60329 Frankfurt am Main.



# **VEVOR**

**Affordable. Reliable. Home Improvement.**

**BRÖLLOPSBÅGENS BAKGRUNDSSTATIV**

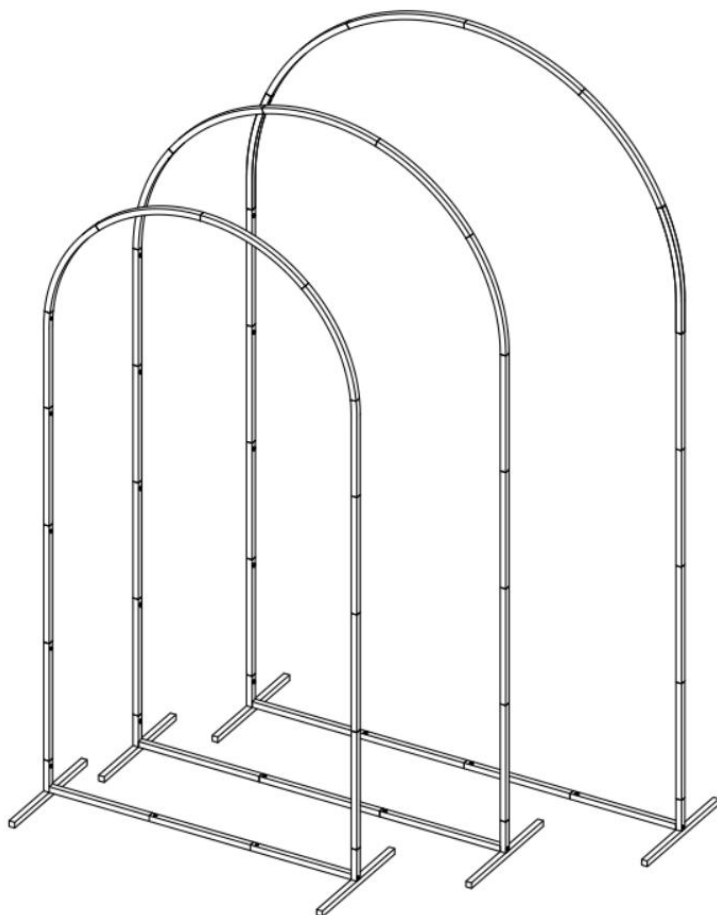
**MODELL: TFHQGM87266FT**

# VEVOR

Affordable. Reliable. Home Improvement.

WEDDING ARCH  
BACKDROP STAND

TFHQGM87266FT



Detta är originalinstruktionerna, vänligen läs alla instruktioner noggrant innan du använder produkten. VEVOR förbehåller sig en tydlig tolkning av vår användarmanual. Produktens utseende ska vara beroende av den produkt du mottagit. Vi ber om ursäkt för att vi inte kommer att informera

dig igen om det finns några teknik- eller programuppdateringar för vår produkt.

## **INSTRUKTIONER**

Tack så mycket för att du valde den här produkten. Läs alla instruktioner innan du använder den. Informationen hjälper dig att uppnå bästa möjliga resultat.

**OBSERVERA!** Ritningarna i denna manual är endast avsedda som illustration och kan skilja sig från den faktiska produkten i vissa detaljer.

**OBS!** Läs alla säkerhetsvarningar och alla instruktioner. Enheten eller produkten som används i varningsinstruktionerna avser en bakgrundsbild av en båge . stå . Denna produkt är inte en leksak eller leksakslåda. Låt inte barn leka med produkten. Placera den på en plats där barn inte kan klättra för att undvika skador från fall från höjd.

## **ANVÄNDNINGSSÄKERHET**

1. Innan installationen, se till att delarna i manualen finns i förpackningen. Om du upptäcker att delar saknas, vänligen kontakta din säljare först.
2. Välj ett område för montering som är rent och fritt från skräp som kan orsaka snubbelskador för personer som arbetar med monteringen.
3. Förhandsgranska monteringsanvisningarna i din bruksanvisning innan du fortsätter .
4. Efter monteringen, inspektera maskinen noggrant för att säkerställa att alla muttrar och bultar har åtdragits ordentligt.
5. Denna produkt är inte en klätterställning eller ett upphängningsverktyg och bör inte användas för annat än att skapa en bakgrund för en bröllopsbåge. stå .
6. Delar som inte är separat markerade med "x FT" i reservdelslistan är generella delar med olika fäststorlekar och kan monteras enligt instruktionerna .

**SPARA DESSA INSTRUKTIONER**

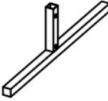








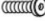


## **SPECIFIKATIONER**

Modell	TFHQGM87266FT
Färg	guld
Produktstorlek	8*4,6 fot , 7,2 * 4 fot , 6,6 * 3,3 fot

## DELLISTA

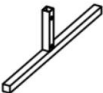










2,4 meter

Rör A och B är allmänna rör, så inga etiketter har fästs på dem.

						
A×2PCS	B×8PCS	8FT C×1PC	8FT D×2PCS	8FT E×1PC	8FT F×2PCS	8FT G×3PCS
	M6*10mm 	M6*35mm 				
8FT H×1PC	I×18PCS	J×2PCS	K×1PC	M×4PCS		

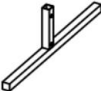










7,2 fot

Rör A och B är allmänna rör, så inga etiketter har fästs på dem.

						
A×2PCS	B×8PCS	7.2FT C×1PC	7.2FT D×1PC	7.2FT E×1PC	7.2FT F×2PCS	7.2FT G×1PC
M6*10mm 	M6*35mm 					
I×16PCS	J×2PCS	7.2FT L×2PCS	M×4PCS			

2,1 meter

Rör A och B är allmänna rör, så inga etiketter har fästs på dem.

						
A×2PCS	B×6PCS	6.6FT C×1PC	6.6FT D×1PC	6.6FT E×1PC	6.6FT F×2PCS	6.6FT G×3PCS
						
6.6FT H×1PC	I×15PCS	J×2PCS	M×4PCS			

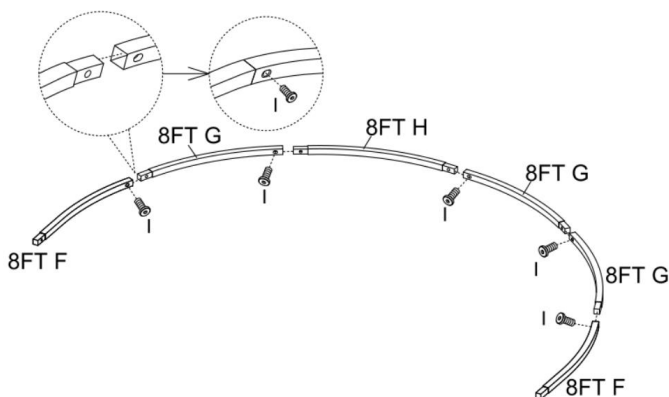
## PRODUKTMONTERING

### Första delen: Komponentgruppering

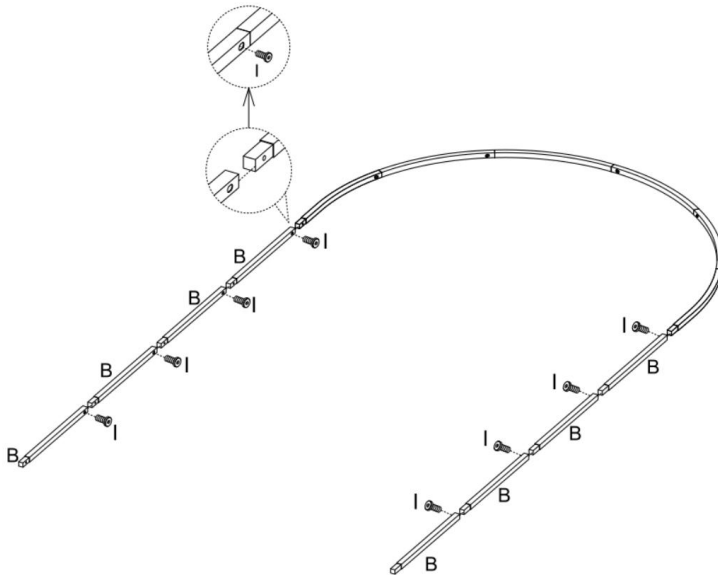
Innan den officiella installationen kan du gruppera artiklarna i förväg efter deras etikettfärger och rörmodeller för att underlätta installationsprocessen.

2,4 meter del

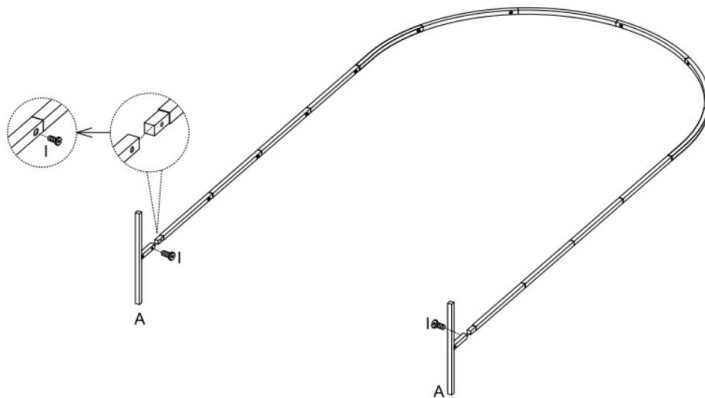
**Steg 1** : Montera delarna “ 8FT F ” , “ 8FT G ” och “ 8FT H ” som visas med hjälp av hårdvara I.



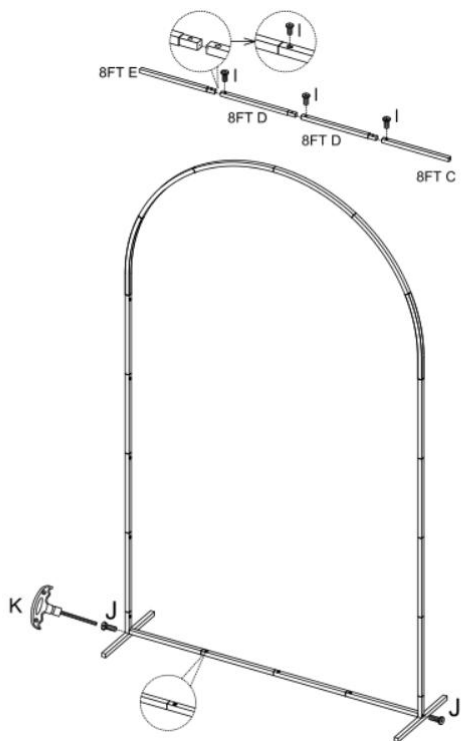
**Steg 2** : Montera del B enligt bilden med hjälp av hårdvara I.



**Steg 3** : Montera del A enligt bilden med hjälp av hårdvaran .

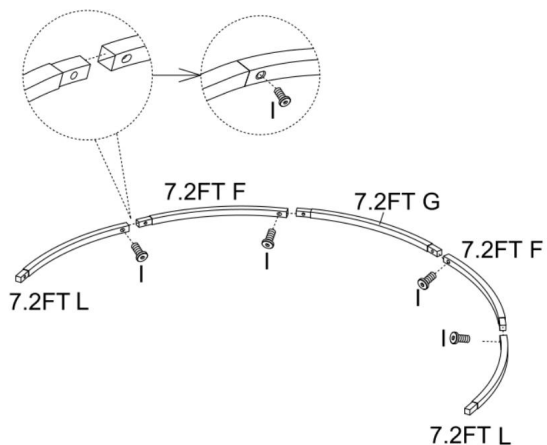


**Steg 4** : Montera del “ 8FT C ”, “ 8FT D ” och “ 8FT E ” som visas med hjälp av hårdvara I. Använd sedan del J för att montera dem på ramen du slutförde i föregående steg. Placeringen av den monterade del I på komponenten innan del J låses kan justeras efter dina behov.

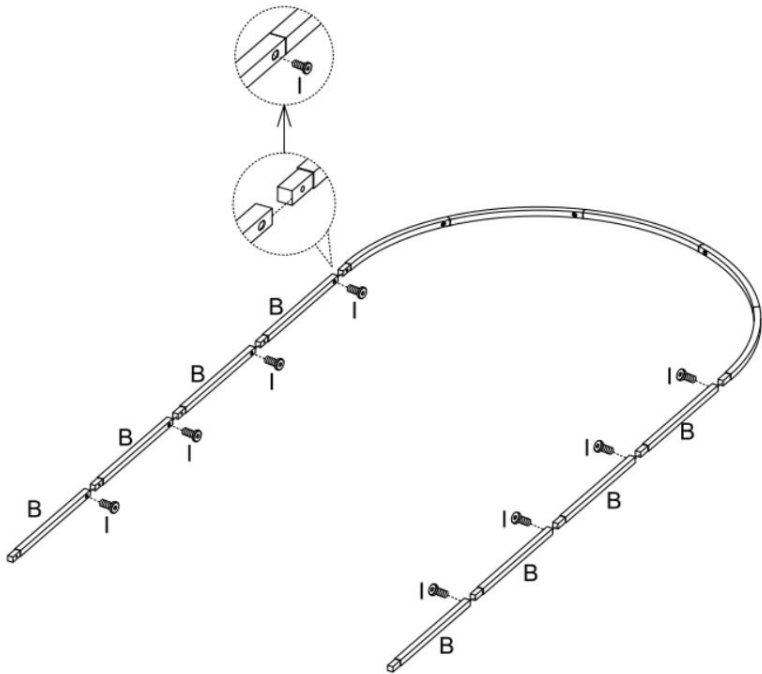


## 7,2 fot del

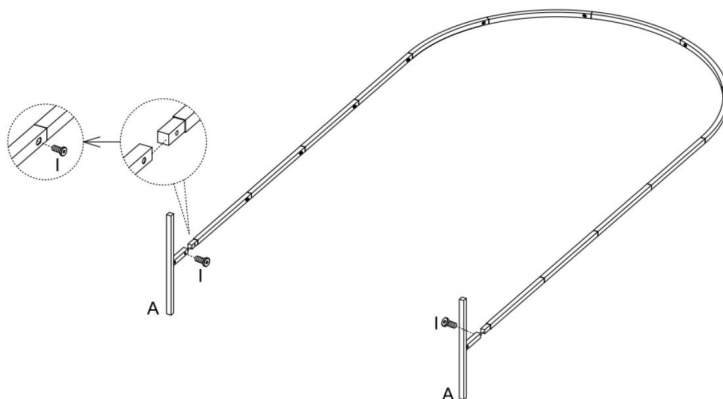
**Steg 1** : Montera delarna “7.2FT F”, “7.2FT G” och “7.2FT L” enligt bilden med hjälp av hårdvaran. Jag.



**Steg 2** : Montera del B enligt bilden med hjälp av hårdvara I.

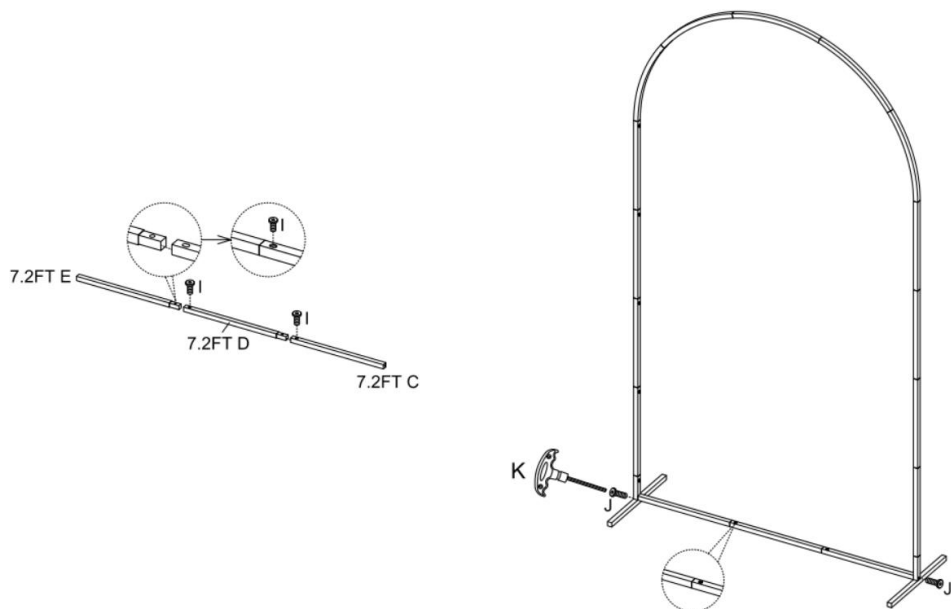


**Steg 3** : Montera del A enligt bilden med hjälp av hårdvaran .



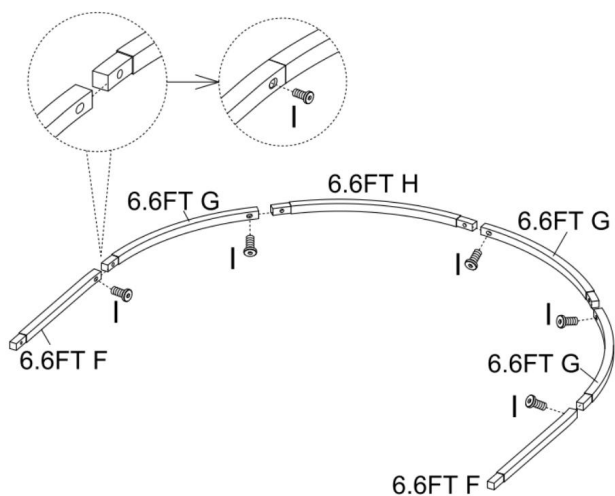
**Steg 4** : Montera del “ 7.2FT C ” , “ 7.2FT D ” och “ 7.2FT E ” som visas med hårdvara I. Använd sedan del J för att montera dem på ramen du slutförde i föregående steg. Placeringen av den monterade del I på komponenten innan del J

Låses kan justeras efter dina behov.

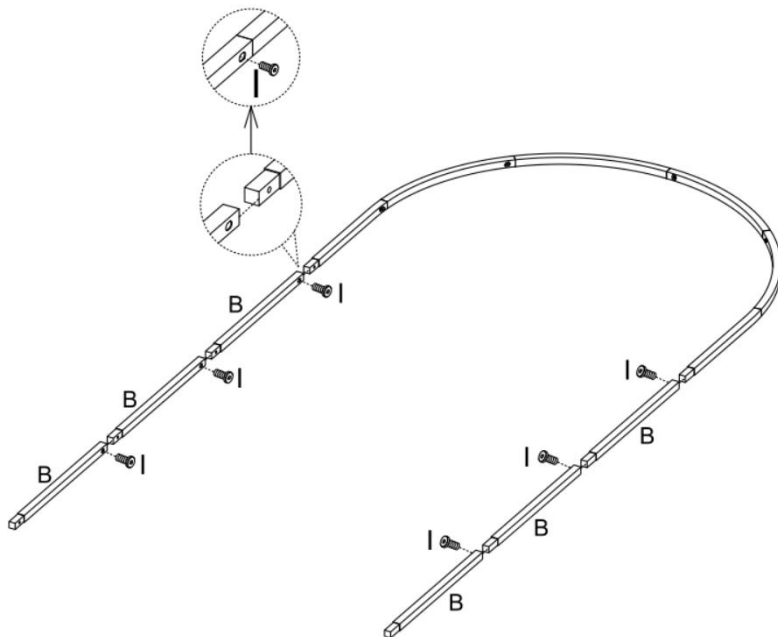


## 2,1 meter del

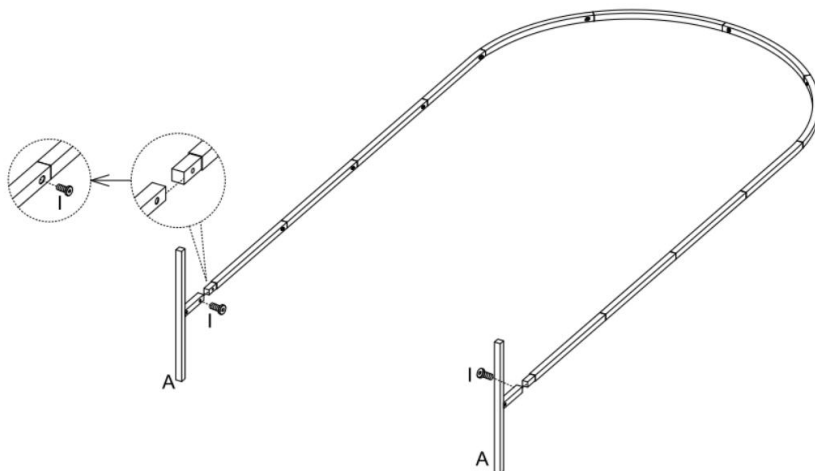
**Steg 1 :** Montera delarna “ 6.6FT F ”, “ 6.6FT G ” och “ 6.6FT H ” som visas med hjälp av hårdvara I.



**Steg 2 :** Montera del B enligt bilden med hjälp av hårdvara I.

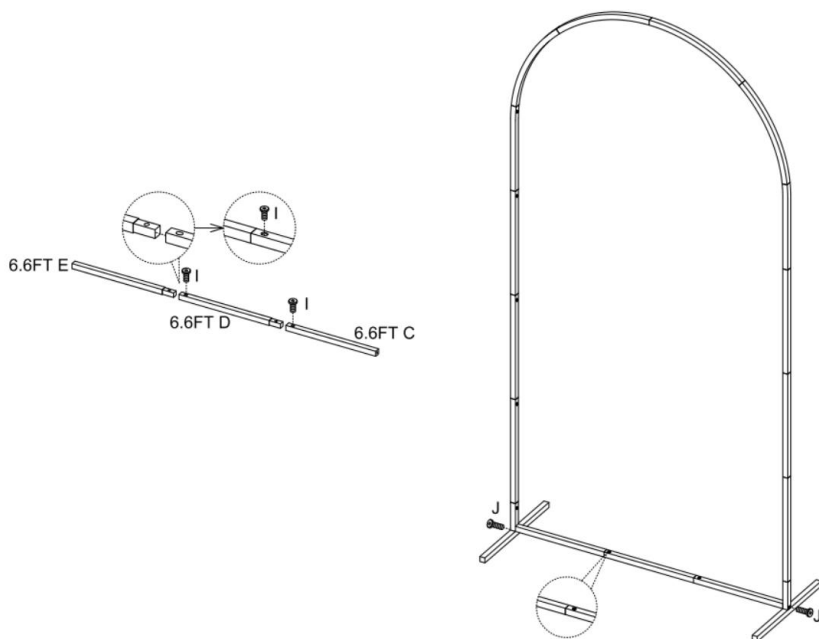


**Steg 3 :** Montera del A enligt bilden med hjälp av hårdvaran .

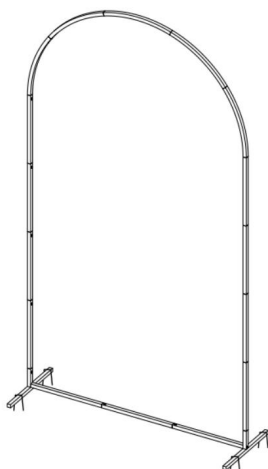


**Steg 4 :** Montera del “ 6,6FT C ” , “ 6,6FT D ” och “ 6,6FT E ” som visas med

hårdvara I. Använd sedan del J för att montera dem på ramen du slutförde i föregående steg. Placeringen av den monterade del I på komponenten innan del J låses kan justeras efter dina behov.



Om bågstativet för bakgrunden installeras på mjuk mark liknande gräs kan det förstärkas med del "M".



**Tillverkare:** Shanghaimuxinmuyeyouxiangongsi

**Adress:** Shuangchenglu 803nong11hao1602A-1609shi, baoshanqu, Shanghai 200 000 kanadensiska republiken.

**Importerad till Australien:** SIHAO PTY LTD. 1 ROKEVA

STREETEASTWOOD

NSW 2122 Australien

**Importerad till USA:** Sanven Technology Ltd. Suite 250, 9166 Anaheim

Plats, Rancho Cucamonga, Kalifornien 91730

<b>UK</b>	<b>REP</b>
-----------	------------

YH CONSULTING LIMITED. C/O YH Consulting

Limited Office 147, Centurion House, London

Road, Staines-upon-Thames, Surrey, TW18 4AX

<b>EC</b>	<b>REP</b>
-----------	------------

E-CrossStu GmbH

Mainzer Landstr.69,

60329 Frankfurt am Main.



# **VEVOR**

**Affordable. Reliable. Home Improvement.**

**SOPORTE DE FONDO DE ARCO DE BODA**

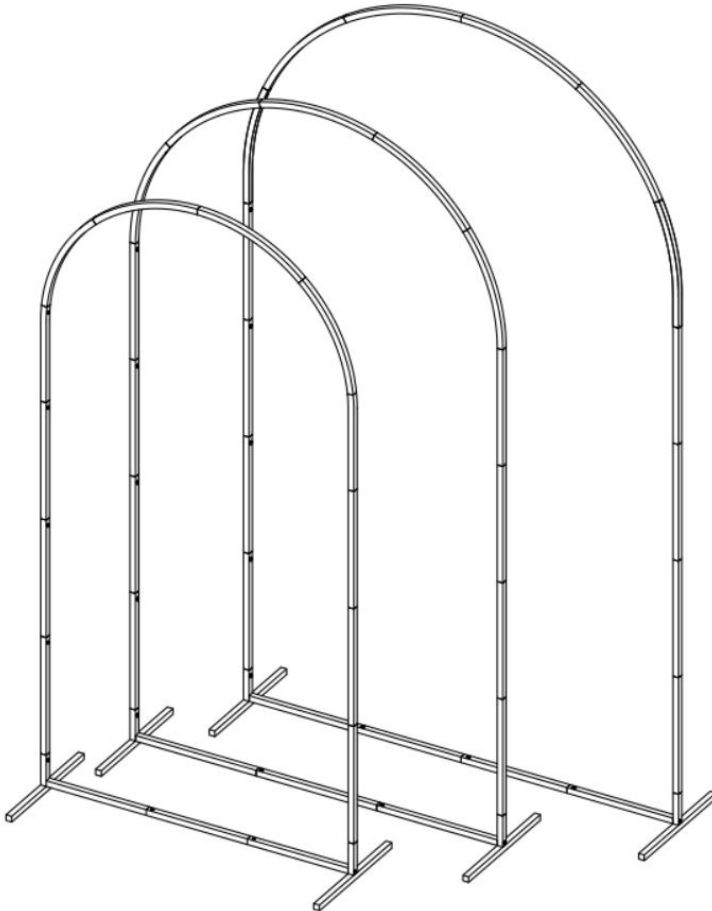
**MODELO: TFHQGM87266FT**

# VEVOR

Affordable. Reliable. Home Improvement.

WEDDING ARCH  
BACKDROP STAND

TFHQGM87266FT



Estas son las instrucciones originales; lea atentamente todas las instrucciones del manual antes de utilizarlo. VEVOR se reserva el derecho de interpretar este manual de usuario. La apariencia del producto dependerá del producto que haya recibido. Le rogamos que nos

disculpe si no le informamos de nuevo si hay actualizaciones tecnológicas o de software en nuestro producto.

## **INSTRUCCIONES**

Muchas gracias por elegir este producto. Lea todas las instrucciones antes de usarlo. Esta información le ayudará a obtener los mejores resultados posibles. ¡ATENCIÓN! Los dibujos de este manual son solo ilustrativos y algunos detalles pueden diferir del producto real.

¡ATENCIÓN! Lea todas las advertencias de seguridad e instrucciones. El dispositivo o producto utilizado en las advertencias se refiere al arco de boda. pararse .

Este producto no es un juguete ni un baúl de juguetes. No permita que los niños jueguen con él. Colóquelo en un lugar donde los niños no puedan trepar para evitar lesiones por caídas.

## **SEGURIDAD DE USO**

1. Antes de la instalación, asegúrese de que las piezas del manual estén en la caja. Si falta alguna pieza, contacte primero con el vendedor.
2. Seleccione un área para el montaje que esté limpia y libre de residuos que puedan hacer tropezar a las personas que trabajan en el montaje.
3. Consulte las instrucciones de montaje en el manual del operador antes de continuar.
4. Después de completar el montaje, inspeccione minuciosamente la máquina para asegurarse de que todos los conjuntos de tuercas y pernos estén completamente apretados.
5. Este producto no es un marco de escalada ni una herramienta para colgar, y no debe utilizarse para ningún otro fin que no sea el de un arco de boda . pararse .
6. Las piezas que no están marcadas por separado como "x FT" en la lista de piezas son piezas generales de soportes de diferentes tamaños y se pueden instalar de acuerdo con las instrucciones .

**GUARDE ESTAS INSTRUCCIONES**

## **PRESUPUESTO**

Modelo	TFHQGM87266FT
--------	---------------

Color	oro
Tamaño del producto	8*4,6 pies , 7,2*4 pies , 6,6*3,3 pies

## LISTA DE PIEZAS

8 pies

Las tuberías A y B son tuberías de uso general , por lo que no se les han colocado etiquetas.

A×2PCS	B×8PCS	8FT C×1PC	8FT D×2PCS	8FT E×1PC	8FT F×2PCS	8FT G×3PCS
	M6*10mm	M6*35mm				
			K×1PC	M×4PCS		
8FT H×1PC	I×18PCS	J×2PCS				

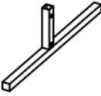










7,2 pies

Las tuberías A y B son tuberías de uso general , por lo que no se les han colocado etiquetas.

A×2PCS	B×8PCS	7.2FT C×1PC	7.2FT D×1PC	7.2FT E×1PC	7.2FT F×2PCS	7.2FT G×1PC
M6*10mm	M6*35mm					
			M×4PCS			
I×16PCS	J×2PCS	7.2FT L×2PCS				

6,6 pies

Las tuberías A y B son tuberías de uso general , por lo que no se les han colocado etiquetas.

						
A×2PCS	B×6PCS	6.6FT C×1PC	6.6FT D×1PC	6.6FT E×1PC	6.6FT F×2PCS	6.6FT G×3PCS
						
6.6FT H×1PC	M6*10mm I×15PCS	M6*35mm J×2PCS	M×4PCS			

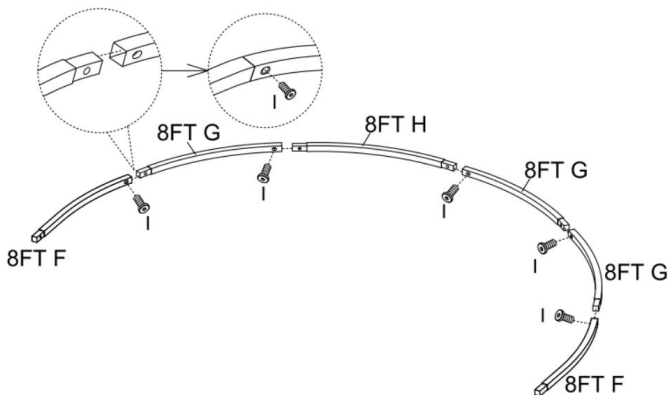
## MONTAJE DEL PRODUCTO

### Primera parte: Agrupación de componentes

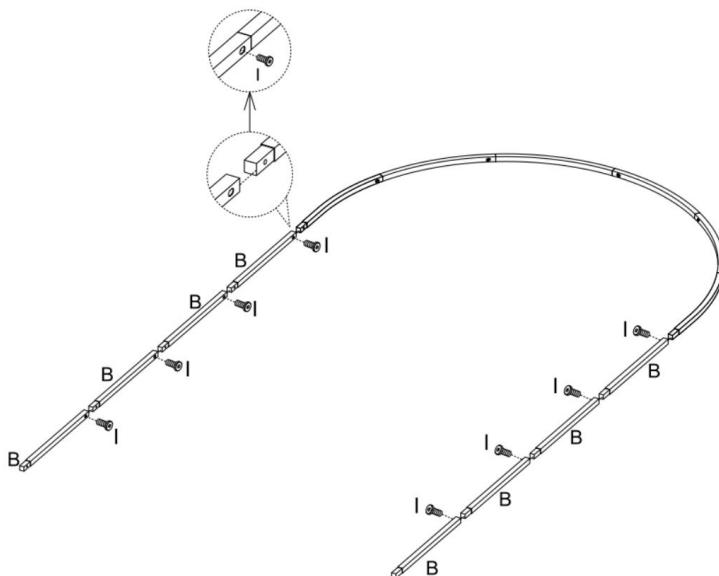
Antes de la instalación oficial, puede agrupar los elementos con antelación según los colores de sus etiquetas y modelos de tuberías para facilitar el proceso de instalación.

8 pies parte

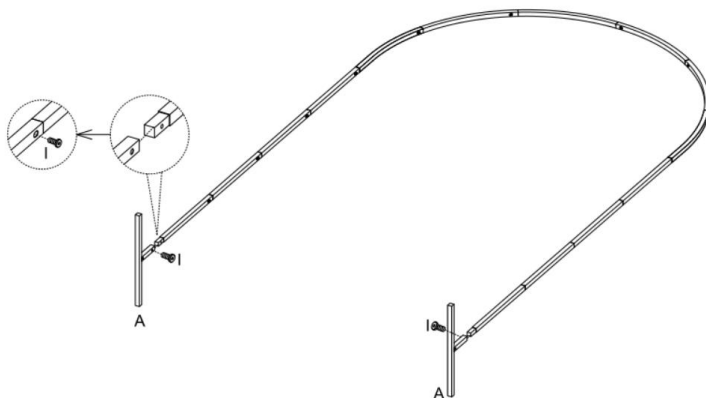
**Paso 1 :** Ensamble las piezas “ 8FT F ” , “ 8FT G ” y “ 8FT H ” como se muestra usando los herrajes I.



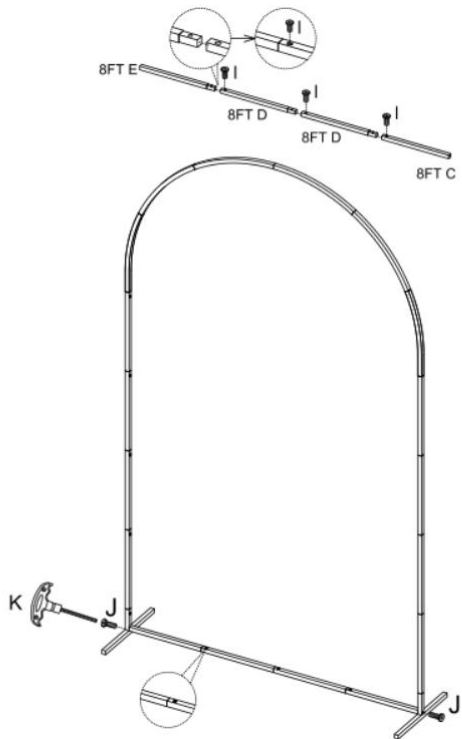
**Paso 2 :** Ensamble la Parte B **como** se muestra usando los herrajes I.



**Paso 3 :** Ensamble la Parte A como se muestra usando los herrajes I.

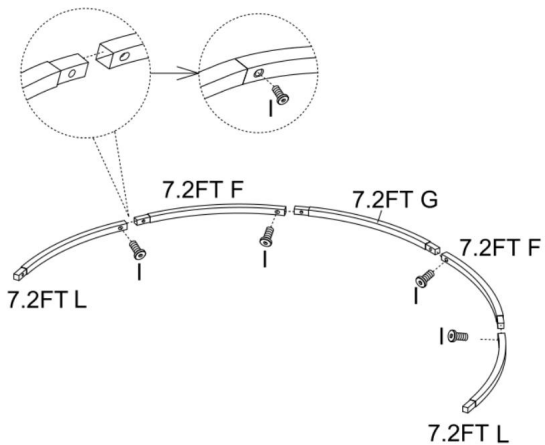


**Paso 4 :** Ensamble la pieza “ 8FT C ”, “ 8FT D ” y “ 8FT E ” como se muestra usando el hardware I. Luego, use la pieza J para instalarlos en el marco que completó en el paso anterior. La posición de la pieza I ensamblada en el componente, antes de fijar la pieza J, se puede ajustar según sus necesidades.

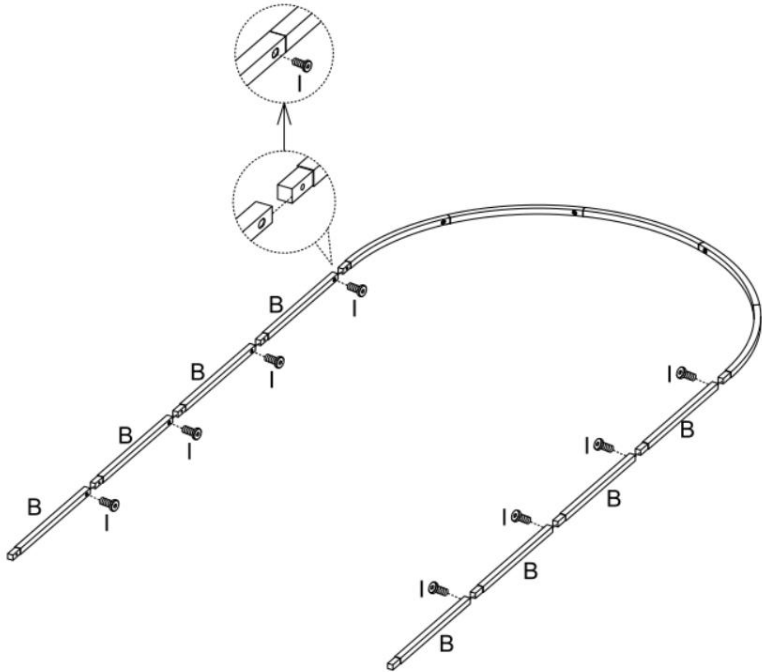


## 7,2 pies parte

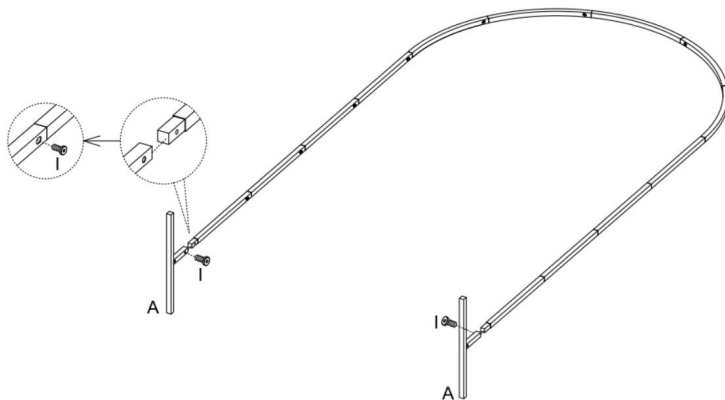
**Paso 1 :** Ensamble las piezas “7.2FT F”, “7.2FT G” y “7.2FT L” como se muestra usando los herrajes I.



**Paso 2 :** Ensamble la Parte B **como** se muestra usando los herrajes I.

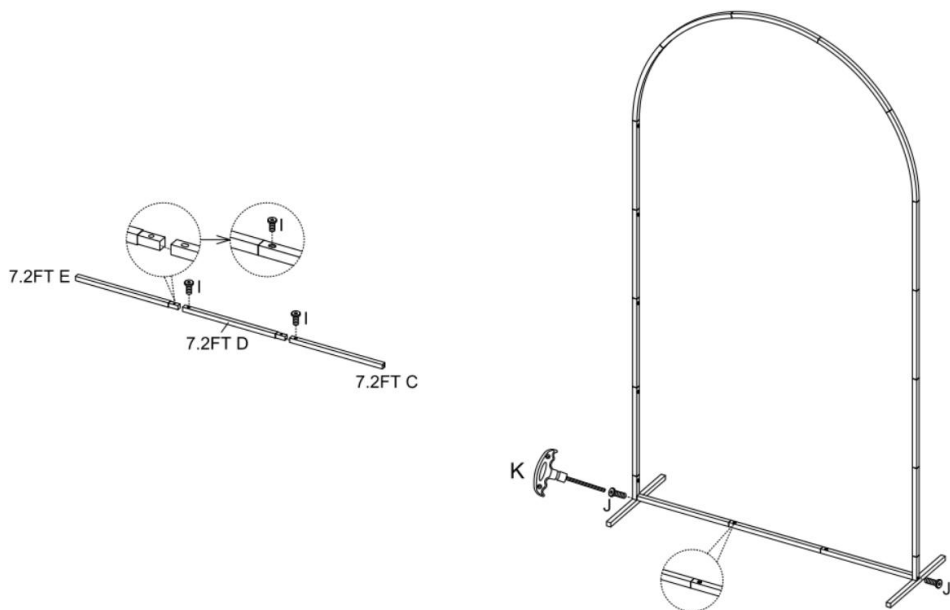


**Paso 3 :** Ensamble la Parte A como se muestra usando los herrajes I.



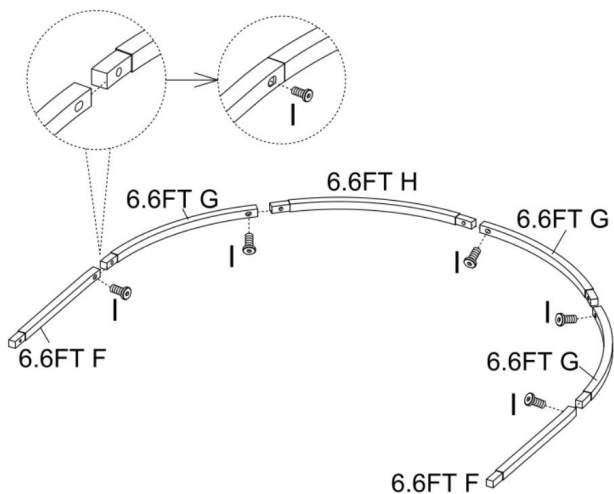
**Paso 4 :** Ensamble la pieza “ 7.2FT C ” , “ 7.2FT D ” y “ 7.2FT E ” como se muestra usando el hardware I. Luego, use la pieza J para instalarlos en el marco que completó en el paso anterior. La posición de la pieza I ensamblada en el

componente, antes de fijar la pieza J, se puede ajustar según sus necesidades.

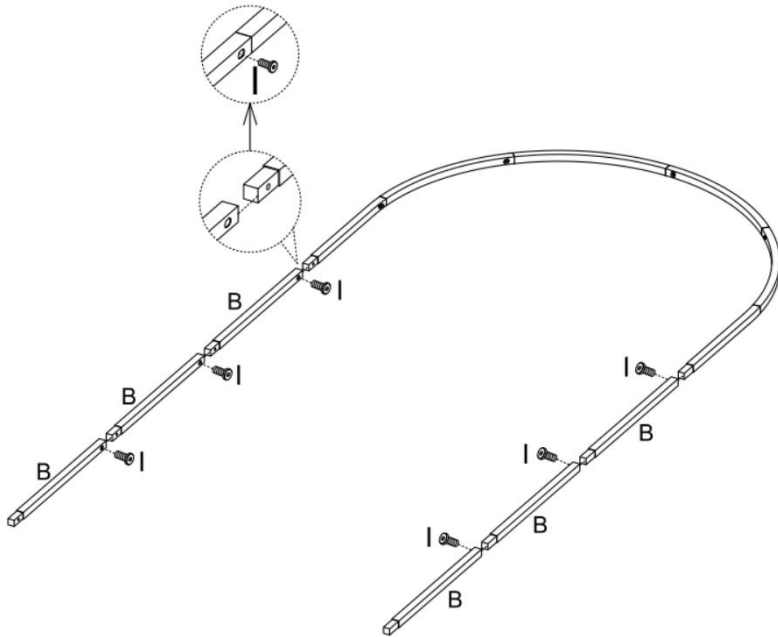


## 6,6 pies parte

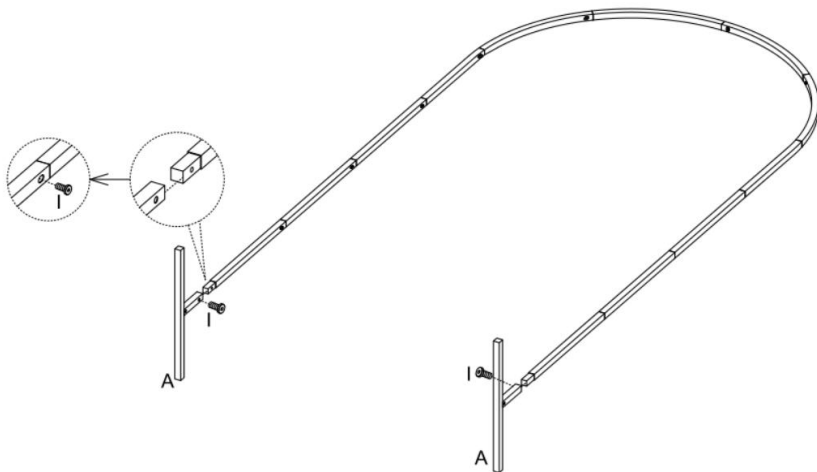
**Paso 1 :** Ensamble las piezas “ 6.6FT F ” , “ 6.6FT G ” y “ 6.6FT H ” como se muestra usando los herrajes I.



**Paso 2 :** Ensamble la Parte B **como** se muestra usando los herrajes I.

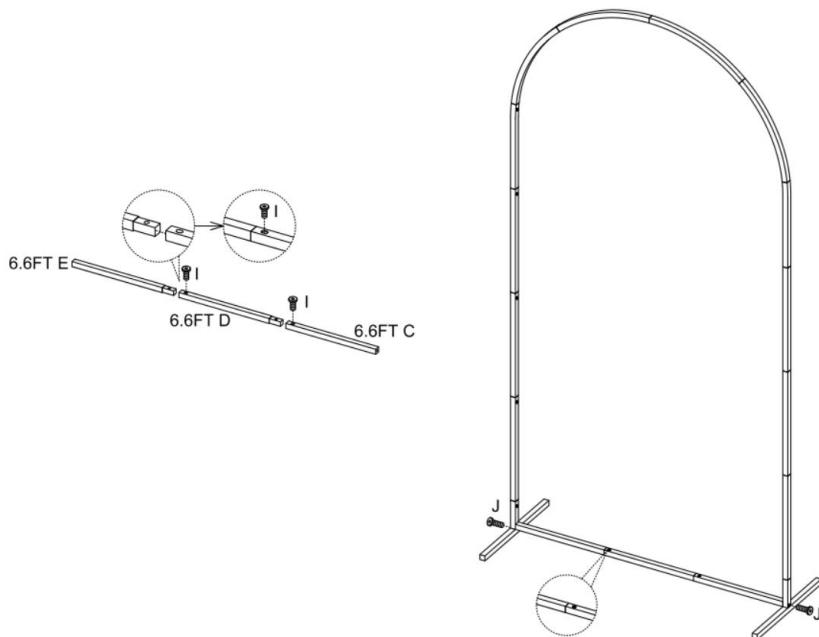


**Paso 3 :** Ensamble la Parte A **como** se muestra usando los herrajes I.

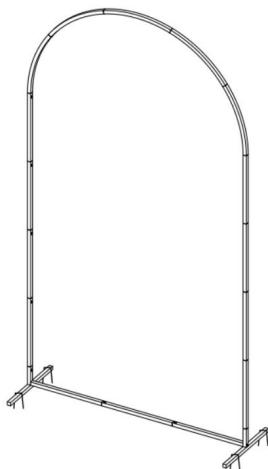


**Paso 4 :** Ensamble la pieza “ 6.6FT C ” , “ 6.6FT D ” y “ 6.6FT E ” como se

muestra usando el hardware I. Luego, use la pieza J para instalarlos en el marco que completó en el paso anterior. La posición de la pieza I ensamblada en el componente, antes de fijar la pieza J, se puede ajustar según sus necesidades.



Si el soporte del telón de arco se instala sobre un terreno blando similar al césped, se puede reforzar con la pieza "M".



**Fabricante:** Shanghaimuxinmuyeyouxiangongsi

**Dirección:** Shuangchenglu 803nong11hao1602A-1609shi, baoshanqu, Shanghái 200000 CN.

**Importado a AUS:** SIHAO PTY LTD. 1 ROKEVA STREET EASTWOOD NSW 2122 Australia

**Importado a EE. UU.:** Sanven Technology Ltd. Suite 250, 9166 Anaheim Lugar, Rancho Cucamonga, CA 91730

<b>UK</b>	<b>REP</b>
-----------	------------

YH CONSULTING LIMITED. C/O YH Consulting Limited Office 147, Centurion House, London Road, Staines-upon-Thames, Surrey, TW18 4AX

<b>EC</b>	<b>REP</b>
-----------	------------

E-CrossStu GmbH  
Mainzer Landstr.69,  
60329 Frankfurt am Main.



# **VEVOR**

**Affordable. Reliable. Home Improvement.**

**SUPPORTO PER FONDALE AD ARCO PER**

**MATRIMONIO**

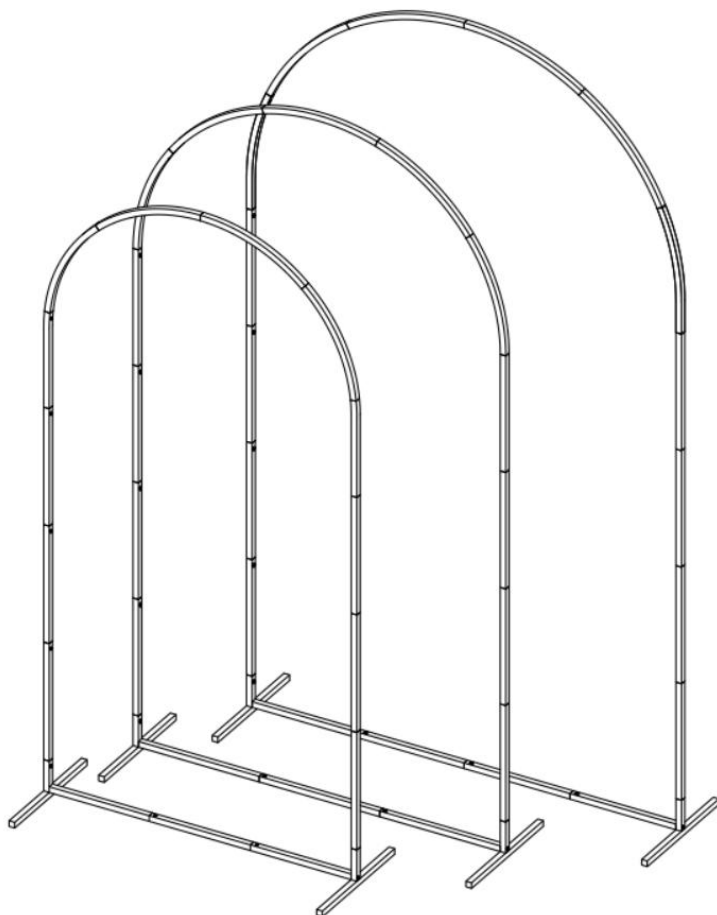
**MODELLO: TFHQGM87266FT**

# VEVOR

Affordable. Reliable. Home Improvement.

WEDDING ARCH  
BACKDROP STAND

Modello TFHQGM87266FT



Queste sono le istruzioni originali, si prega di leggere attentamente tutte le istruzioni del manuale prima dell'uso. VEVOR si riserva la piena interpretazione del proprio manuale utente. L'aspetto del prodotto dipenderà dal prodotto ricevuto. Vi preghiamo di scusarci se non vi

informeremo più in caso di aggiornamenti tecnologici o software sul nostro prodotto.

## **ISTRUZIONI**

Grazie mille per aver scelto questo prodotto. Leggere attentamente tutte le istruzioni prima di utilizzarlo. Queste informazioni vi aiuteranno a ottenere i migliori risultati possibili.

**ATTENZIONE!** I disegni presenti in questo manuale sono solo a scopo illustrativo e potrebbero differire in alcuni dettagli dal prodotto reale.

**ATTENZIONE!** Leggere tutte le avvertenze di sicurezza e tutte le istruzioni. Il dispositivo o il prodotto utilizzato nelle istruzioni di avvertenza si riferisce allo sfondo per arco da sposa in piedi .

Questo prodotto non è un giocattolo né una scatola portagiochi. Non permettere ai bambini di giocare con questo articolo. Posizionarlo in un punto in cui i bambini non possano arrampicarsi per evitare lesioni dovute a cadute dall'alto.

## **SICUREZZA D'USO**

1. Prima dell'installazione, assicurarsi che i componenti indicati nel manuale siano presenti nella confezione. Se si riscontrano componenti mancanti, contattare prima il venditore.
2. Selezionare un'area per l'assemblaggio pulita e priva di detriti che potrebbero far inciampare le persone che lavorano sull'assemblaggio.
3. Prima di procedere oltre , consultare le istruzioni di montaggio nel manuale dell'operatore.
4. Dopo aver completato il montaggio, ispezionare attentamente la macchina per accertarsi che tutti i dadi e i bulloni siano stati serrati a fondo.
5. Questo prodotto non è una struttura per arrampicata o uno strumento per appendere e non deve essere utilizzato per scopi diversi da quello di sfondo per arco nuziale in piedi .
6. Le parti non contrassegnate separatamente con "x FT" nell'elenco delle parti sono parti generiche di staffe di dimensioni diverse e possono essere installate secondo le istruzioni .

**CONSERVARE QUESTE ISTRUZIONI**

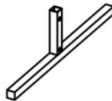








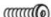


## SPECIFICHE

Modello	Modello TFHQGM87266FT
Colore	oro
Dimensioni del prodotto	8*4,6 piedi , 7,2*4 piedi , 6,6*3,3 piedi

## ELENCO DEI PEZZI

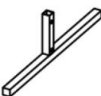










8 piedi

I tubi A e B sono tubi per uso generico , pertanto non sono dotati di etichette.

						
A×2PCS	B×8PCS	8FT C×1PC	8FT D×2PCS	8FT E×1PC	8FT F×2PCS	8FT G×3PCS
						
8FT H×1PC	M6*10mm I×18PCS	M6*35mm J×2PCS	K×1PC	M×4PCS		

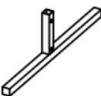










7,2 piedi

I tubi A e B sono tubi per uso generico , pertanto non sono dotati di etichette.

						
A×2PCS	B×8PCS	7.2FT C×1PC	7.2FT D×1PC	7.2FT E×1PC	7.2FT F×2PCS	7.2FT G×1PC
						
M6*10mm I×16PCS	M6*35mm J×2PCS	7.2FT L×2PCS	M×4PCS			

6,6 piedi

I tubi A e B sono tubi per uso generico , pertanto non sono dotati di etichette.

						
A×2PCS	B×6PCS	6.6FT C×1PC	6.6FT D×1PC	6.6FT E×1PC	6.6FT F×2PCS	6.6FT G×3PCS
						
6.6FT H×1PC	I×15PCS	J×2PCS	M×4PCS			

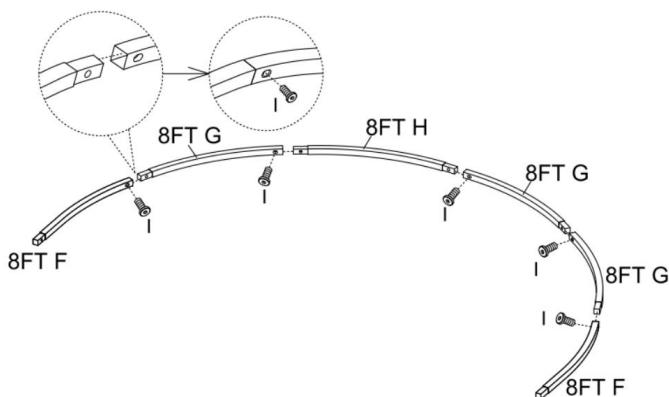
## ASSEMBLAGGIO DEL PRODOTTO

### Prima parte: Raggruppamento dei componenti

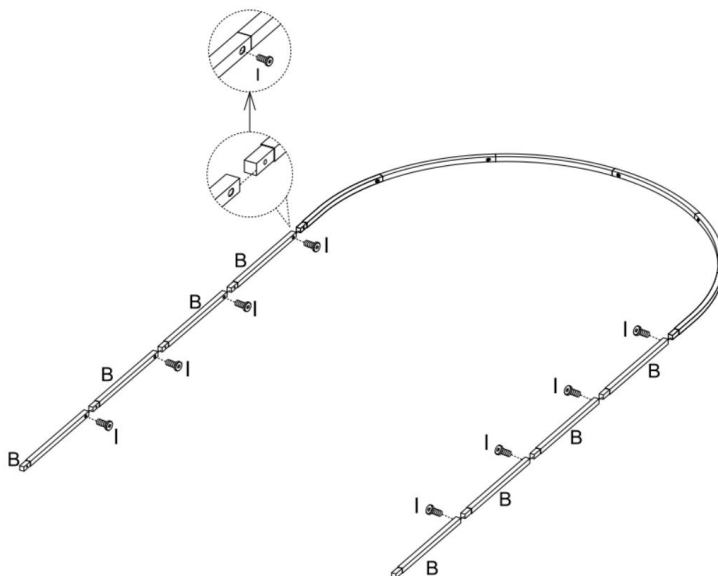
Prima dell'installazione ufficiale, è possibile raggruppare gli elementi in anticipo in base ai colori delle etichette e ai modelli dei tubi per facilitare il processo di installazione.

8 piedi parte

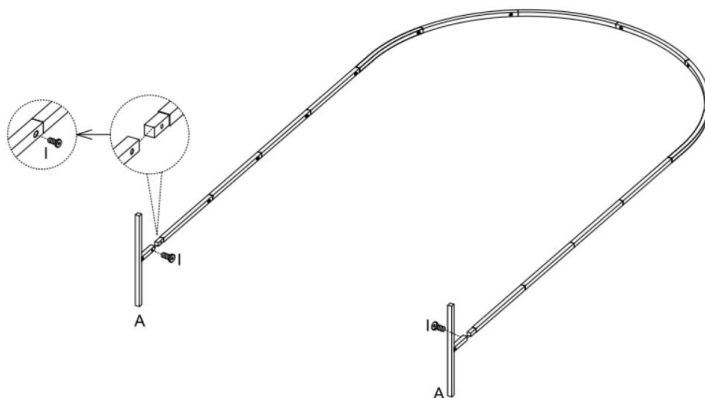
**Fase 1** : assemblare le parti " 8FT F " , " 8FT G " e " 8FT H " come mostrato utilizzando l' hardware I.



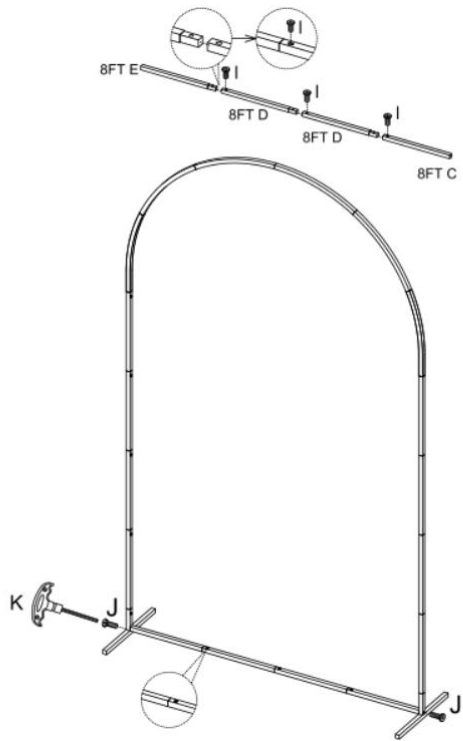
**Fase 2** : assemblare la parte B come mostrato utilizzando l' hardware I.



**Fase 3** : assemblare la parte A come mostrato utilizzando l' hardware I.

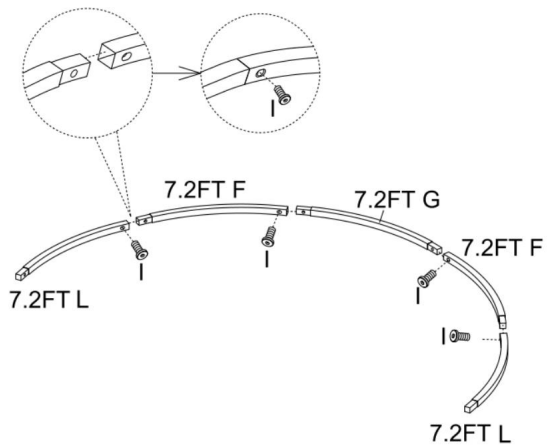


**Fase 4** : assemblare la parte " 8FT C " , " 8FT D " e " 8FT E " come mostrato utilizzando l' hardware I. Quindi, utilizzare la parte J per installarli sul telaio completato nel passaggio precedente. La posizione della parte I assemblata sul componente prima di bloccare la parte J può essere regolata in base alle proprie esigenze.

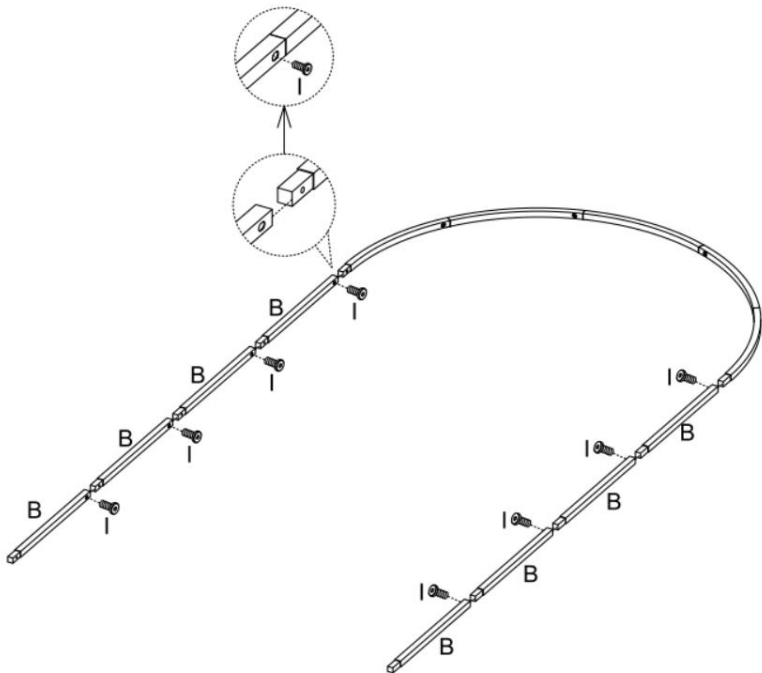


## 7,2 piedi parte

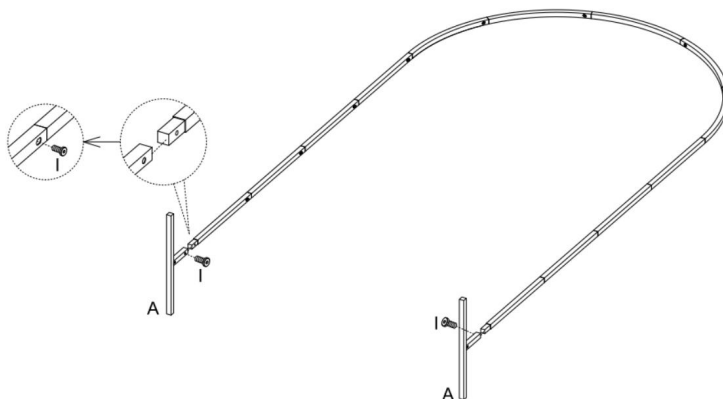
**Fase 1** : assemblare la parte "7.2FT F", "7.2FT G" e "7.2FT L" come mostrato utilizzando l'hardware IO.



**Fase 2** : assemblare la parte B come mostrato utilizzando l' hardware I.

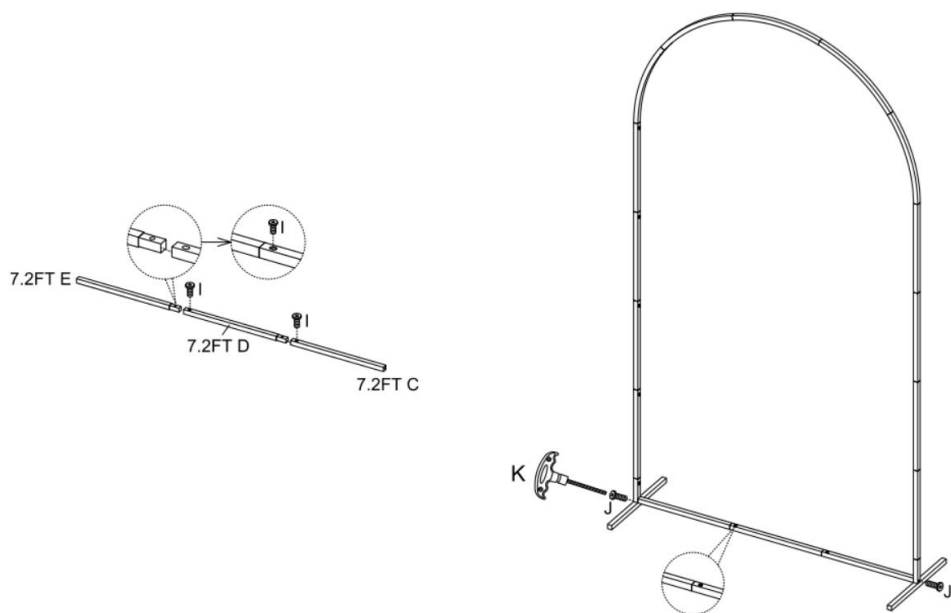


**Fase 3** : assemblare la parte A **come** mostrato utilizzando l' hardware I.



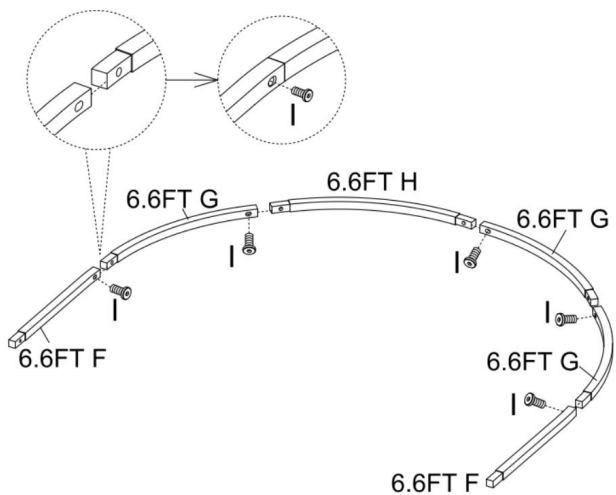
**Fase 4** : assemblare la parte " 7.2FT C " , " 7.2FT D " e " 7.2FT E " come mostrato utilizzando l' hardware I. Quindi, utilizzare la parte J per installarli sul telaio completato nel passaggio precedente. La posizione della parte I assemblata

sul componente prima di bloccare la parte J può essere regolata in base alle proprie esigenze.

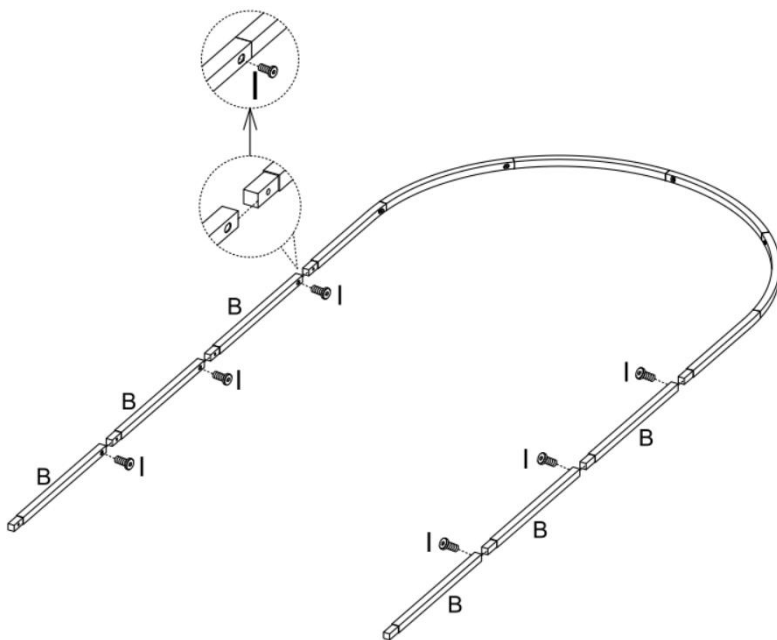


## 6,6 piedi parte

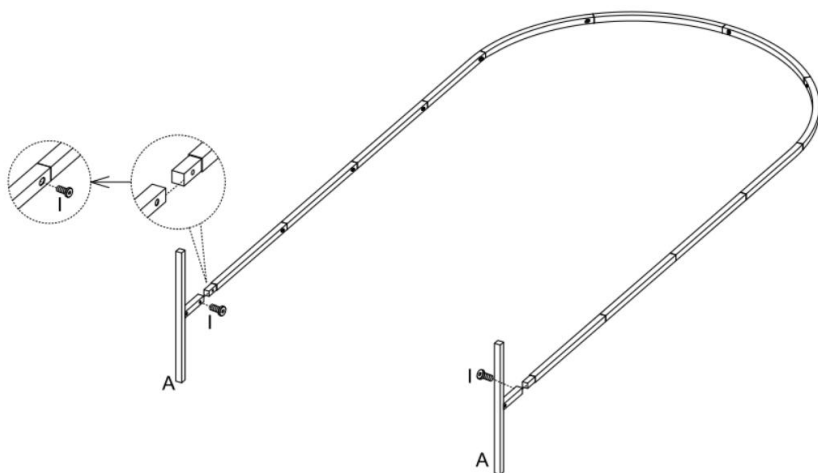
**Fase 1** : assemblare le parti " 6.6FT F " , " 6.6FT G " e " 6.6FT H " come mostrato utilizzando l' hardware I.



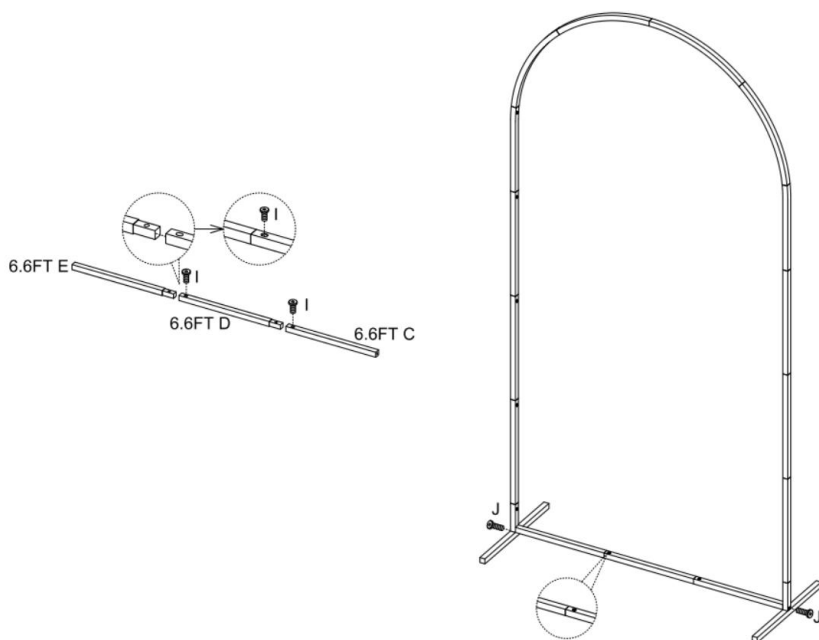
**Fase 2** : assemblare la parte B come mostrato utilizzando l' hardware I.



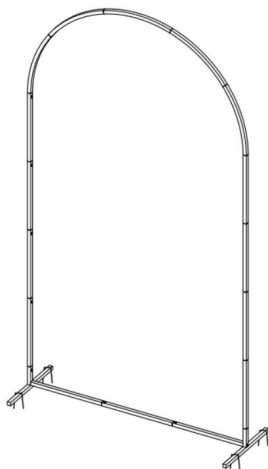
**Fase 3** : assemblare la parte A **come** mostrato utilizzando l' hardware I.



**Fase 4** : assemblare la parte " 6.6FT C " , " 6.6FT D " e " 6.6FT E " come mostrato utilizzando l' hardware I. Quindi, utilizzare la parte J per installarli sul telaio completato nel passaggio precedente. La posizione della parte I assemblata sul componente prima di bloccare la parte J può essere regolata in base alle proprie esigenze.



Se il supporto per fondale ad arco viene installato su un terreno morbido simile all'erba, può essere rinforzato con la parte "M".



**Produttore:** Shanghaimuxinmuyeyouxiangongsi

**Indirizzo:** Shuangchenglu 803nong11hao1602A-1609shi, baoshanqu, Shanghai 200000 CN.

**Importato in AUS:** SIHAO PTY LTD. 1 ROKEVA STREETEASTWOOD Nuovo Galles del Sud 2122 Australia

**Importato negli USA:** Sanven Technology Ltd. Suite 250, 9166 Anaheim Luogo, Rancho Cucamonga, CA 91730

<b>UK</b>	<b>REP</b>
-----------	------------

YH CONSULTING LIMITED. C/O YH Consulting Limited Office 147, Centurion House, London Road, Staines-upon-Thames, Surrey, TW18 4AX

<b>EC</b>	<b>REP</b>
-----------	------------

E-CrossStu GmbH  
Mainzer Landstr.69,  
60329 Frankfurt am Main.



# **VEVOR**

**Affordable. Reliable. Home Improvement.**

**STOJAK NA TŁO ŁUKU ŚLUBNEGO**

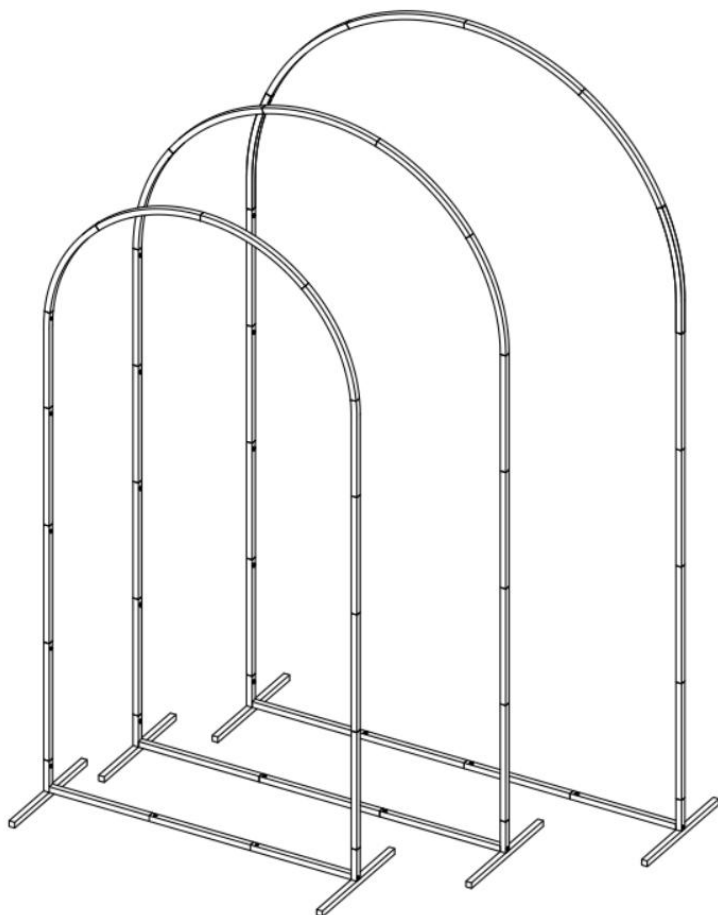
**MODEL: TFHQGM87266FT**

# VEVOR

Affordable. Reliable. Home Improvement.

WEDDING ARCH  
BACKDROP STAND

TFHQGM87266FT



To jest oryginalna instrukcja obsługi. Przed użyciem prosimy o dokładne zapoznanie się z treścią instrukcji. Firma VEVOR zastrzega sobie prawo do jednoznacznej interpretacji niniejszej instrukcji obsługi. Wygląd produktu zależy od stanu, w jakim go otrzymali Państwo. Prosimy o

wyrozumiałość, ale nie będziemy Państwa ponownie informować o aktualizacjach technologicznych lub oprogramowania naszego produktu.

## **INSTRUKCJE**

Dziękujemy bardzo za wybór tego produktu. Przed użyciem prosimy o zapoznanie się z instrukcją. Zawarte w niej informacje pomogą Państwu osiągnąć jak najlepsze rezultaty.

**UWAGA!** Rysunki w niniejszej instrukcji mają charakter wyłącznie poglądowy i w niektórych szczegółach mogą różnić się od rzeczywistego produktu.

**UWAGA!** Przeczytaj wszystkie ostrzeżenia dotyczące bezpieczeństwa i instrukcje. Urządzenie lub produkt, o którym mowa w instrukcji ostrzegawczej, jest określane jako tło łuku słubnego. podstawka .

Ten produkt nie jest zabawką ani skrzynią na zabawki. Nie pozwalaj dzieciom bawić się tym przedmiotem. Umieść go w miejscu niedostępnym dla dzieci, aby uniknąć obrażeń w wyniku upadku z wysokości.

## **BEZPIECZEŃSTWO UŻYTKOWANIA**

1. Przed instalacją upewnij się, że części z instrukcji znajdują się w opakowaniu. Jeśli okaże się, że brakuje części, skontaktuj się najpierw ze sprzedawcą.
2. Wybierz miejsce montażu, które będzie czyste i wolne od wszelkich zanieczyszczeń , które mogłyby spowodować potknięcie się osób pracujących przy montażu.
3. Przed przystąpieniem do dalszych czynności zapoznaj się z instrukcją montażu w podręczniku operatora.
4. Po zakończeniu montażu należy dokładnie sprawdzić maszynę, aby mieć pewność, że wszystkie nakrętki i śruby zostały dokładnie dokręcone.
5. Ten produkt nie jest konstrukcją do wspinaczki ani urządzeniem do zawieszania i nie powinien być używany do celów innych niż jako tło łuku słubnego. podstawka .
6. Części, które nie są oddzielnie oznaczone jako „x FT” na liście części, są ogólnymi częściami wsporników o różnych rozmiarach i mogą być montowane zgodnie z instrukcją .

**ZACHOWAJ TE INSTRUKCJE**

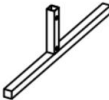











## SPECYFIKACJE

Model	TFHQGM87266FT
Kolor	złoto
Rozmiar produktu	8*4,6 stopy , 7,2*4 stopy , 6,6*3,3 stopy

## LISTA CZĘŚCI

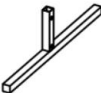










8 stóp

Rury A i B są rurami ogólnego przeznaczenia , dlatego nie umieszczono na nich żadnych etykiet.

						
A×2PCS	B×8PCS	8FT C×1PC	8FT D×2PCS	8FT E×1PC	8FT F×2PCS	8FT G×3PCS
	M6*10mm 	M6*35mm 				
8FT H×1PC	I×18PCS	J×2PCS	K×1PC	M×4PCS		

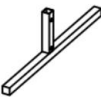










7,2 stopy

Rury A i B są rurami ogólnego przeznaczenia , dlatego nie umieszczono na nich żadnych etykiet.

						
A×2PCS	B×8PCS	7.2FT C×1PC	7.2FT D×1PC	7.2FT E×1PC	7.2FT F×2PCS	7.2FT G×1PC
M6*10mm 	M6*35mm 					
I×16PCS	J×2PCS	7.2FT L×2PCS	M×4PCS			

6,6 stopy

Rury A i B są rurami ogólnego przeznaczenia , dlatego nie umieszczono na nich żadnych etykiet.

						
A×2PCS	B×6PCS	6.6FT C×1PC	6.6FT D×1PC	6.6FT E×1PC	6.6FT F×2PCS	6.6FT G×3PCS
						
6.6FT H×1PC	I×15PCS	J×2PCS	M×4PCS			

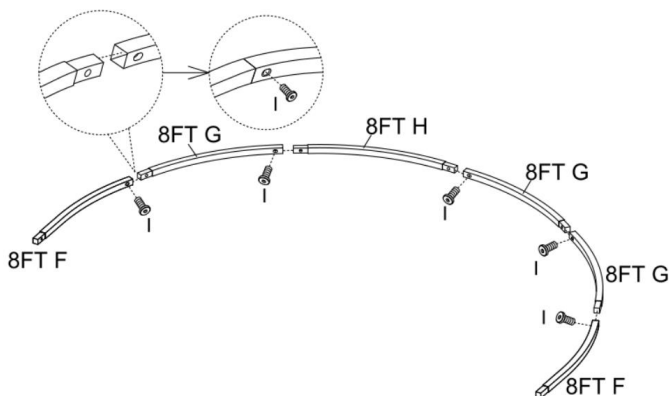
## MONTAŻ PRODUKTU

### Część pierwsza: Grupowanie komponentów

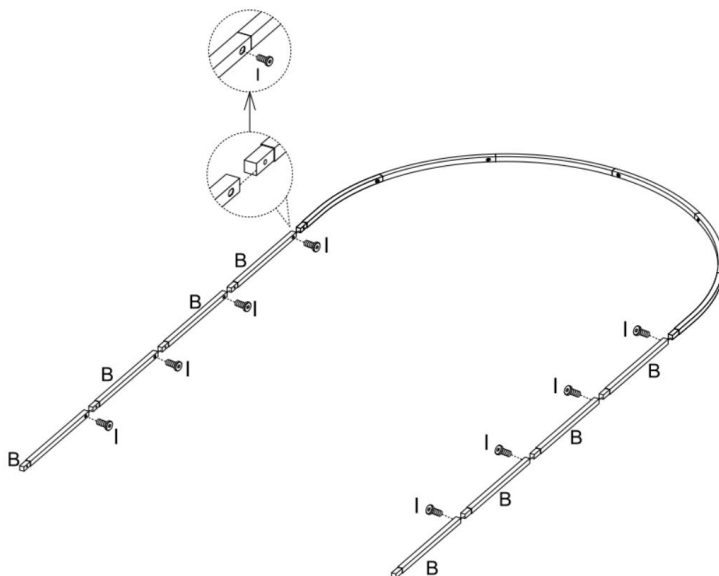
Przed oficjalną instalacją możesz wcześniej pogrupować elementy według kolorów etykiet i modeli rur, aby ułatwić proces instalacji.

8 stóp część

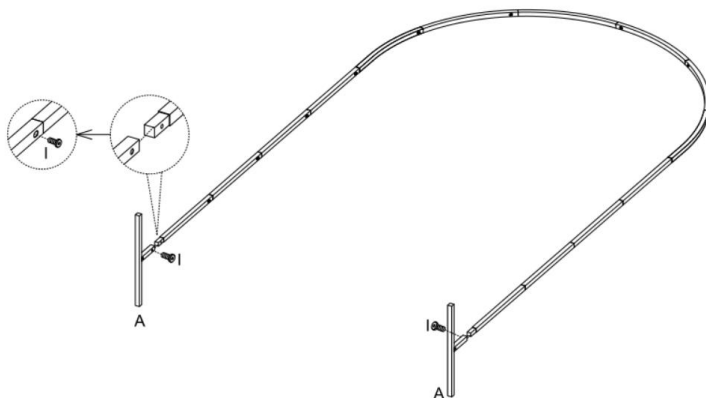
**Krok 1 :** Złóż części „ 8FT F ” , „ 8FT G ” i „ 8FT H ” zgodnie z ilustracją , używając elementów montażowych I.



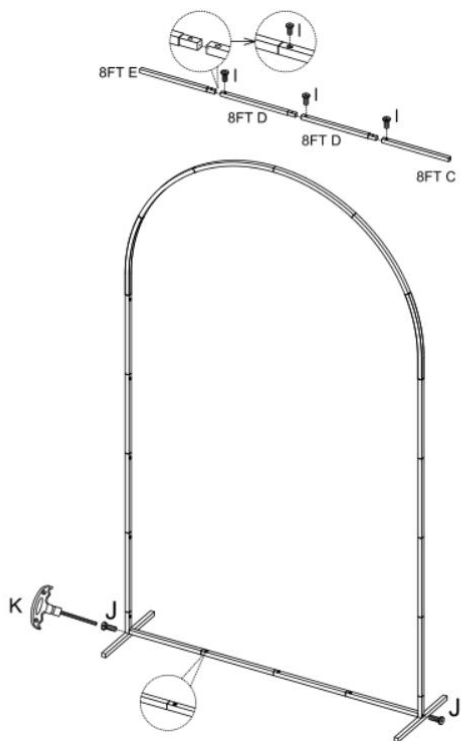
**Krok 2 :** Złóż część B, jak pokazano , używając elementów montażowych I.



**Krok 3 :** Złóż część A , jak pokazano , używając elementów montażowych I.

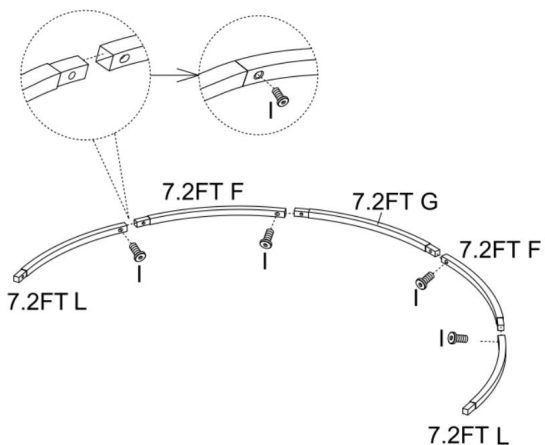


**Krok 4 :** Złóż część „ 8FT C ” , „ 8FT D ” i „ 8FT E ” jak pokazano przy użyciu osprzętu I. Następnie użyj części J, aby zamontować je na ramie, którą ukończyłeś w poprzednim kroku. Położenie zmontowanej części I na elemencie przed zablokowaniem części J można dostosować do własnych potrzeb.

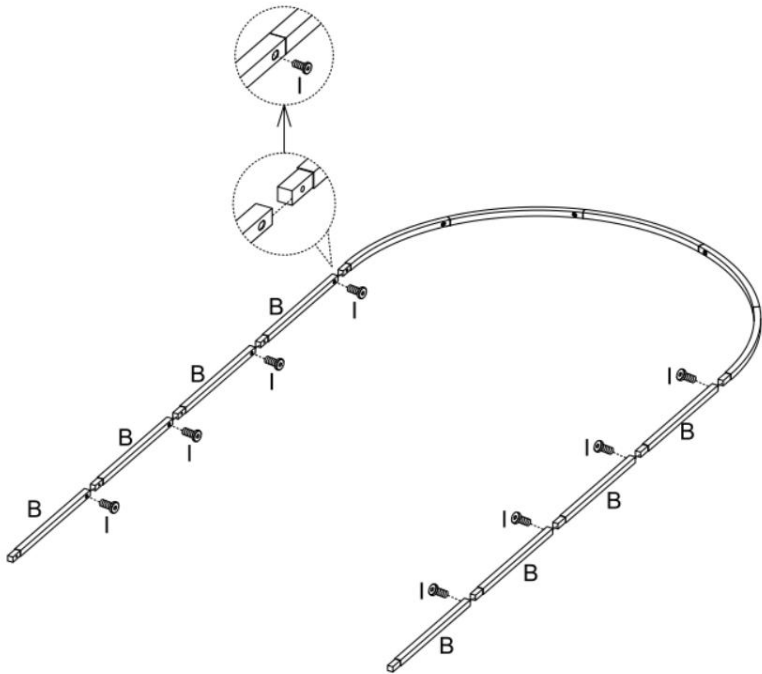


## 7,2 stopy część

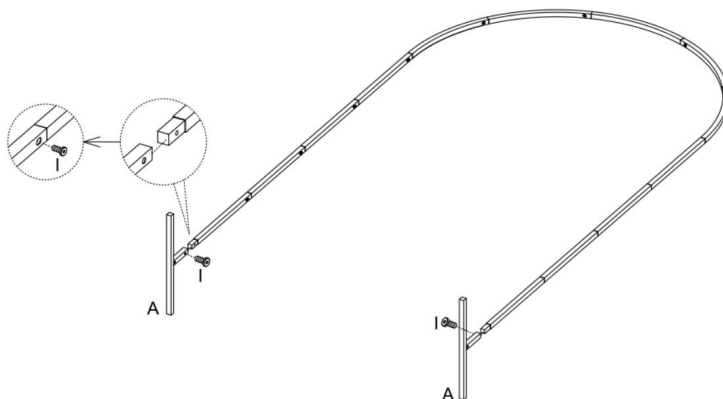
**Krok 1** : Złóż części „7.2FT F”, „7.2FT G” i „7.2FT L” zgodnie z ilustracją, używając elementów montażowych I.



**Krok 2** : Złóż część B, **jak pokazano** , używając elementów montażowych I.

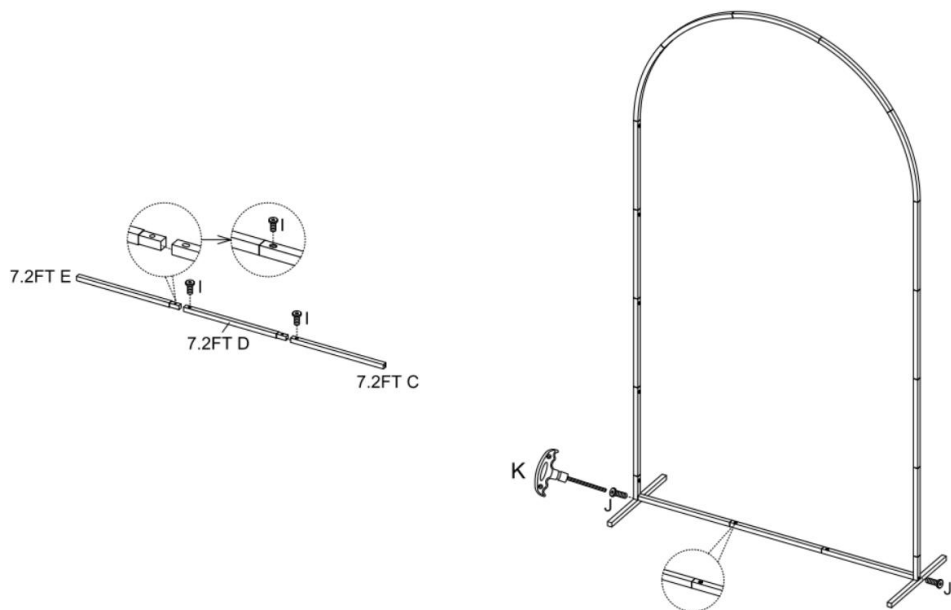


**Krok 3 :** Złóż część A , jak pokazano , używając elementów montażowych I.



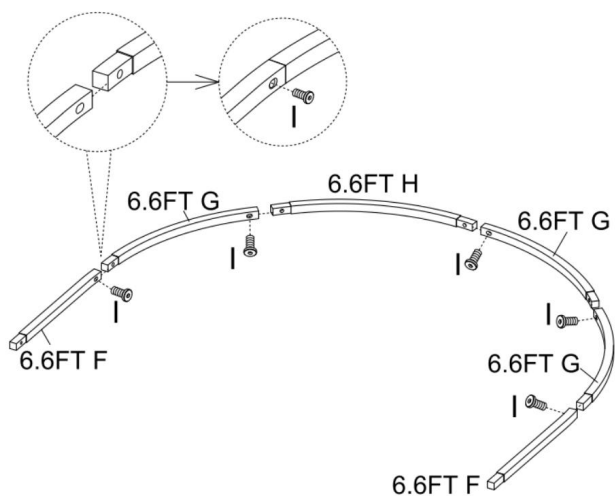
**Krok 4 :** Złóż część „ 7.2FT C ” , „ 7,2FT D ” i „ 7,2FT E ” jak pokazano przy użyciu sprzętu I. Następnie użyj części J, aby zamontować je na ramie, którą ukończyłeś w poprzednim kroku. Położenie zmontowanej części I na elemencie

przed zablokowaniem części J można dostosować do własnych potrzeb.

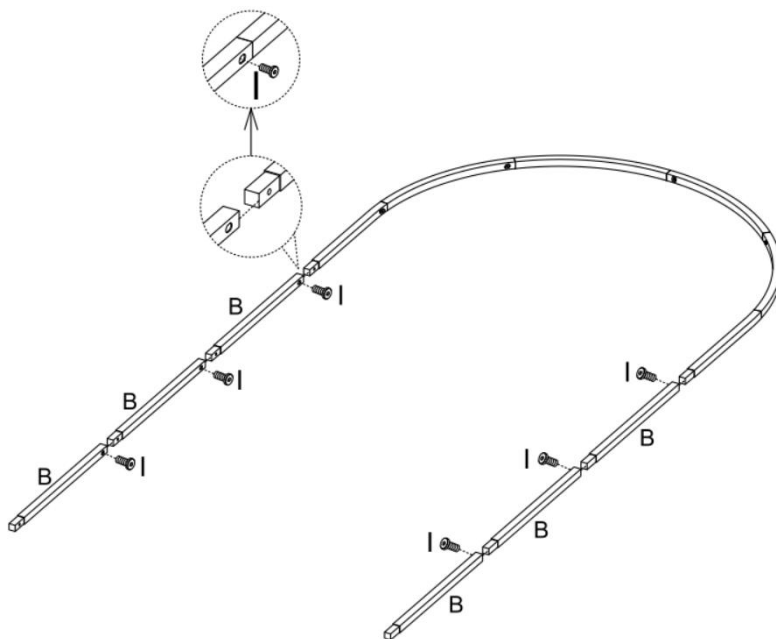


## 6,6 stopy część

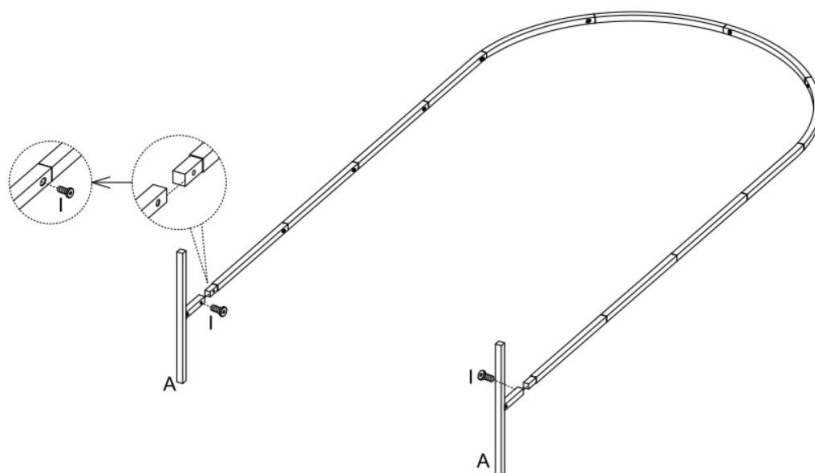
**Krok 1 :** Złóż części „ 6.6FT F ” , „ 6.6FT G ” i „ 6.6FT H ” zgodnie z ilustracją ,  
używając elementów montażowych I.



**Krok 2** : Złóż część B, jak pokazano , używając elementów montażowych I.

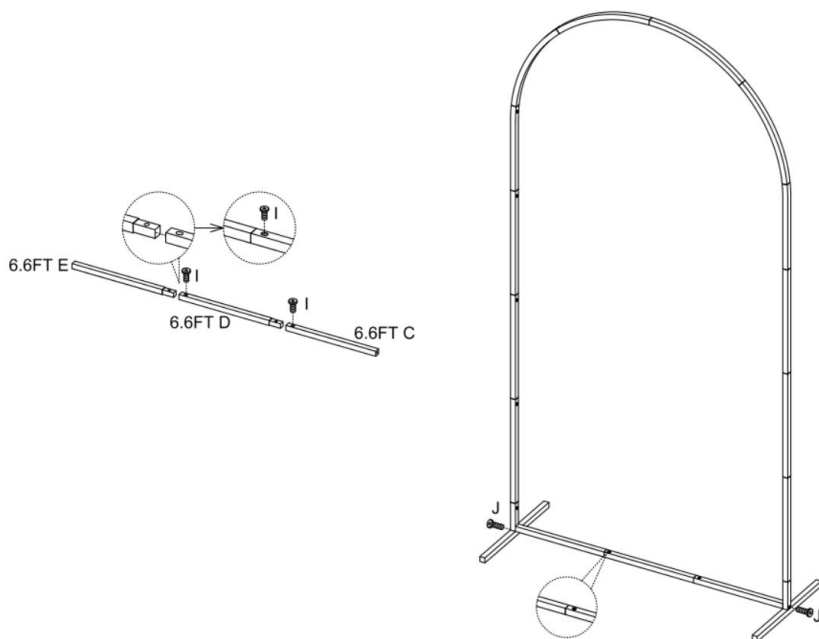


**Krok 3** : Złóż część A, jak pokazano , używając elementów montażowych I.

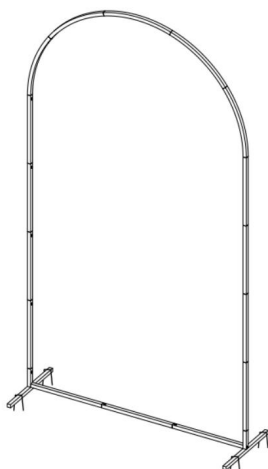


**Krok 4** : Złóż część „ 6,6FT C ”, „ 6,6FT D ” i „ 6,6FT E ” jak pokazano przy

użyciu sprzętu I. Następnie użyj części J, aby zamontować je na ramie, którą ukończyłeś w poprzednim kroku. Położenie zmontowanej części I na elemencie przed zablokowaniem części J można dostosować do własnych potrzeb.



Jeżeli stojak pod tło łukowe zostanie zainstalowany na miękkim podłożu, takim jak trawa, można go wzmocnić częścią "M".



**Producent:** Shanghaimuxinmuyeyouxiangongsi

**Adres:** Shuangchenglu 803nong11hao1602A-1609shi, baoshanqu, szanghaj 200000 CN.

**Importowane do AUS:** SIHAO PTY LTD. 1 ROKEVA  
STREETEASTWOOD  
NSW 2122 Australia

**Importowane do USA:** Sanven Technology Ltd. Suite 250, 9166 Anaheim  
Miejsce, Rancho Cucamonga, CA 91730

<b>UK</b>	<b>REP</b>
-----------	------------

YH CONSULTING LIMITED. C/O YH Consulting  
Limited Office 147, Centurion House, London  
Road, Staines-upon-Thames, Surrey, TW18 4AX

<b>EC</b>	<b>REP</b>
-----------	------------

E-CrossStu GmbH  
Mainzer Landstr.69,  
60329 Frankfurt am Main.

