

VEVOR[®]

TOUGH TOOLS, HALF PRICE

Technical Support and E-Warranty Certificate www.vevor.com/support

BOAT TRAILER GUIDES

MODEL:XSJ23-F06

We continue to be committed to provide you tools with competitive price.

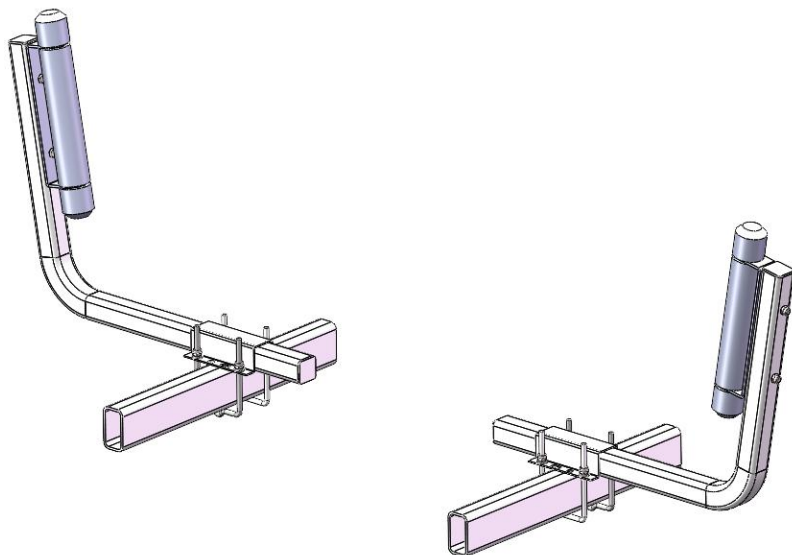
"Save Half", "Half Price" or any other similar expressions used by us only represents an estimate of savings you might benefit from buying certain tools with us compared to the major top brands and does not necessarily mean to cover all categories of tools offered by us. You are kindly reminded to verify carefully when you are placing an order with us if you are actually saving half in comparison with the top major brands.

VEVOR®

TOUGH TOOLS, HALF PRICE

BOAT TRAILER GUIDES

MODEL:XSJ23-F06



NEED HELP? CONTACT US!

Have product questions? Need technical support? Please feel free to contact us:

Technical Support and E-Warranty Certificate
www.vevor.com/support

This is the original instruction, please read all manual instructions carefully before operating. VEVOR reserves a clear interpretation of our user manual. The appearance of the product shall be subject to the product you received. Please forgive us that we won't inform you again if there are any technology or software updates on our product.

IMPORTANT SAFEGUARDS



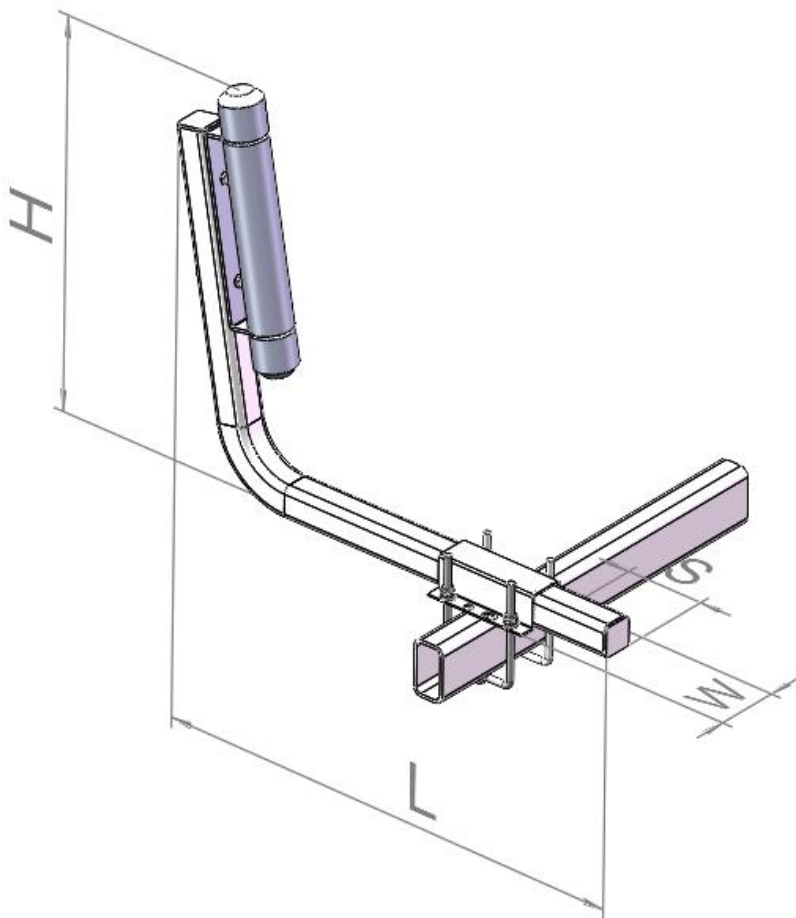
WARNING: Read and understand this entire manual before operating or servicing this product. Failure to follow these warnings and instructions can cause personal injury or damage to valuable property.

- Avoid children using boat trailer guides. And this product is not a toy. Do not allow children to play.
- Keep away from sharp points, blades and other items.
- Assembly precautions
 1. Assemble only according to these instructions. Improper assembly can create hazards.
 2. Wear ANSI-approved safety goggles and heavy-duty work gloves during assembly.
 3. Keep assembly area clean and well-lit.
 4. Keep bystanders out of the area during assembly.
 5. Do not assemble when tired or when under the influence of alcohol, drugs or medication.
 6. Product capabilities apply to properly and completely assembled product only.
 7. For additional information regarding the parts listed in the following pages, please refer to the Assembly Diagram of this manual. Unwrap and separate all parts in a clean work area. Please keep small spare parts out of children's reach.









SAVE THESE INSTRUCTIONS

PRODUCT SPECIFICATIONS:

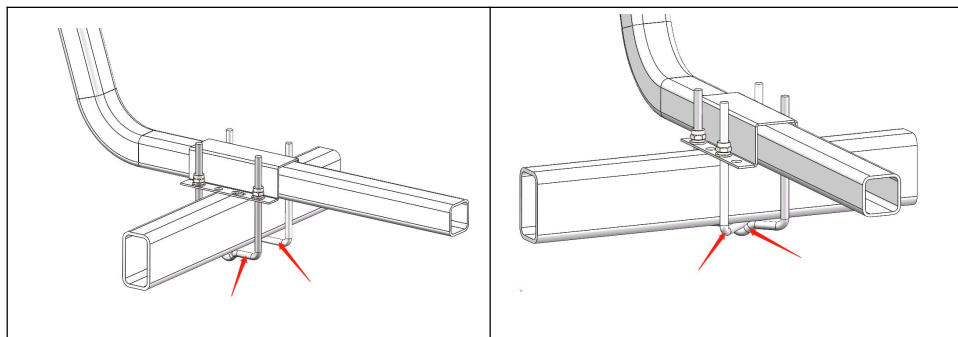
Model	L (mm)	H (mm)	W (mm)	S (mm)
XSJ23-F06	500	520	85	190



PACKAGE INCLUDE

No	Components	Picture	QTY
1	u-bolt-2		2pcs
2	U-shaped slot plate		2pcs
3	u-bolt-1		2pcs
4	flat washer		8pcs
5	Spring washer		8pcs
6	nut		8pcs
7	rail assembly		2pcs
8	wrench		1pcs

SIMPLE INSTRUCTION



Fasten the part7 assembly to the bracket beam using U-bolts. Fixed and tightened with U-bolt,

The U-bolts can be installed in the two ways shown in the figure according to actual conditions.



You can also mount the rail assembly under the trailer beam

ATTENTION:

- It is recommended to find someone to assist with the installation.
- Ensure that the guide rail is installed in the correct position, and finally tighten the screws with the plate handle.

Manufacturer: Shanghaimuxinmuyeyouxiangongsi

Address: Shuangchenglu 803nong11hao1602A-1609shi, baoshanqu, shanghai 200000 CN.

Imported to USA: Sanven Technology Ltd. Suite 250, 9166 Anaheim Place, Rancho Cucamonga, CA 91730



E-CrossStu GmbH
Mainzer Landstr.69,
60329 Frankfurt am Main.

VEVOR[®]

TOUGH TOOLS, HALF PRICE

Technical Support and E-Warranty Certificate

www.vevor.com/support

VEVOR®

TOUGH TOOLS, HALF PRICE

Assistance technique et certificat de garantie électronique www.vevor.com/support

GUIDES POUR REMORQUES DE BATEAU

MODÈLE : XSJ23-F06

Nous continuons à nous engager à vous fournir des outils à des prix compétitifs.

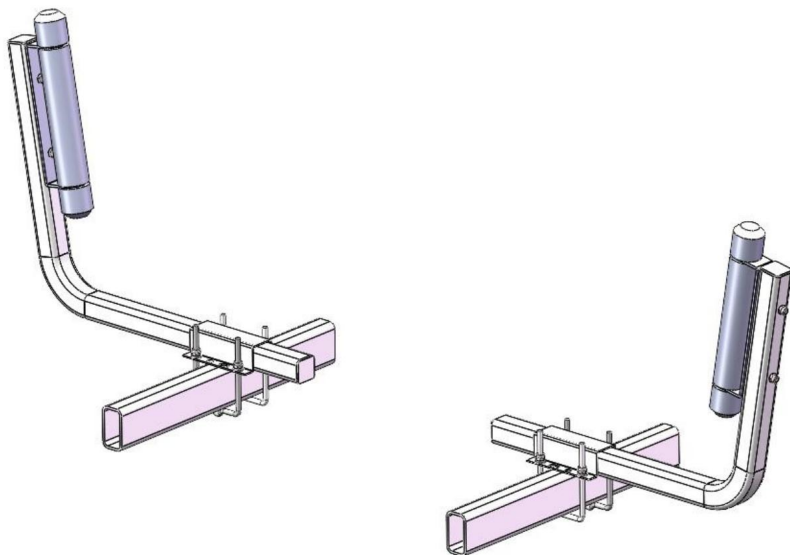
« Économisez la moitié », « Moitié prix » ou toute autre expression similaire utilisée par nous ne représente qu'une estimation des économies que vous pourriez réaliser en achetant certains outils chez nous par rapport aux grandes marques et ne couvre pas nécessairement toutes les catégories d'outils que nous proposons.

Nous vous rappelons de bien vouloir vérifier soigneusement lorsque vous passez une commande chez nous si vous économisez réellement la moitié par rapport aux grandes marques.

VEVOR[®]
TOUGH TOOLS, HALF PRICE

REMORQUE POUR BATEAU
GUIDES

MODÈLE : XSJ23-F06



BESOIN D'AIDE? CONTACTEZ-NOUS!

Vous avez des questions sur nos produits ? Vous avez besoin d'assistance technique ? N'hésitez pas à nous contacter :

Assistance technique et certificat de garantie
électronique www.vevor.com/support

Il s'agit de la notice d'utilisation d'origine. Veuillez lire attentivement toutes les instructions du manuel avant de l'utiliser. VEVOR se réserve le droit d'interpréter clairement notre manuel d'utilisation. L'apparence du produit dépend du produit que vous avez reçu. Veuillez nous excuser, nous ne vous informerons plus en cas de mise à jour technologique ou logicielle de notre produit.

MESURES DE SÉCURITÉ IMPORTANTES



AVERTISSEMENT : Lisez et comprenez l'intégralité de ce manuel avant d'utiliser ou d'entretenir ce produit. Le non-respect de ces avertissements et les instructions peuvent entraîner des blessures corporelles ou

Évitez que les enfants n'utilisent

les guides de remorque de bateau. Et ce produit n'est pas un jouet.

Ne laissez pas les enfants jouer.

Tenir à l'écart des objets pointus, des lames et autres objets tranchants.

Précautions d'assemblage

1. Assemblez uniquement selon ces instructions. Un assemblage incorrect peut créer des dangers.
2. Portez des lunettes de sécurité approuvées par l'ANSI et des gants de travail robustes pendant assemblée.
3. Gardez la zone de montage propre et bien éclairée.
4. Gardez les spectateurs hors de la zone pendant le montage.
5. Ne montez pas lorsque vous êtes fatigué ou sous l'influence de l'alcool, de drogues ou de médicaments.
6. Les capacités du produit s'appliquent au produit correctement et complètement assemblé.

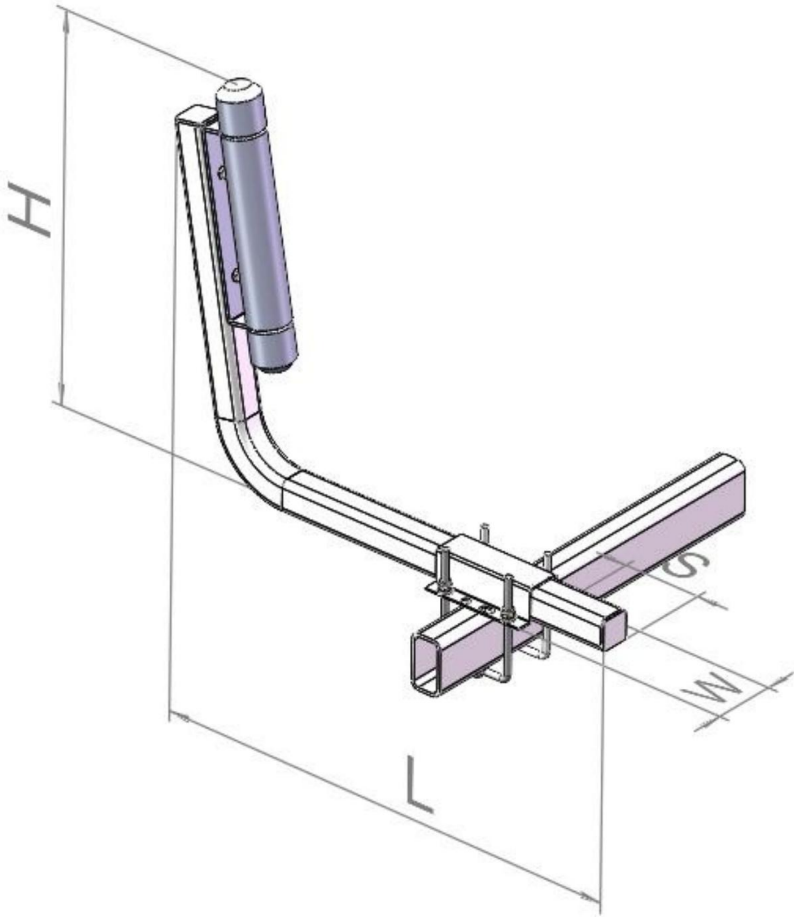
seulement.

7. Pour plus d'informations sur les pièces répertoriées ci-dessous pages, veuillez vous référer au schéma d'assemblage de ce manuel. Déballez et séparer toutes les pièces dans une zone de travail propre. Veuillez garder les petites pièces de rechange hors de portée à la portée des enfants.









CONSERVEZ CES INSTRUCTIONS

CARACTÉRISTIQUES DU PRODUIT :

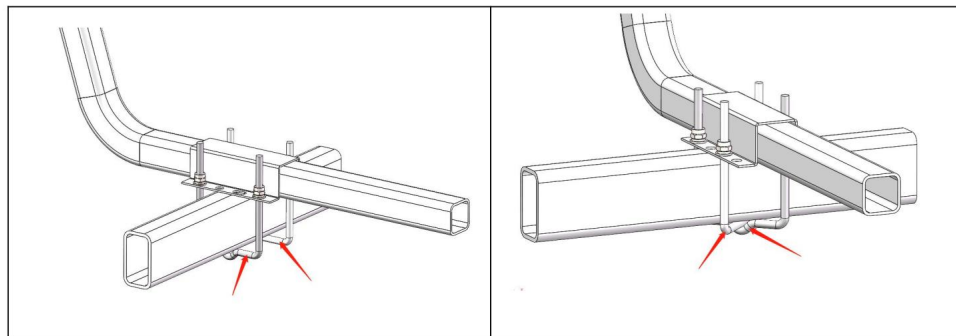
Modèle	L (mm)	H (mm)	DANS (mm)	S (mm)
XSJ23-F06	500	520	85	190



LE FORFAIT COMPREND

Non	Composants	Image	Qté
1	boulon en U-2		2 pièces
2	Plaque à fente en U		2 pièces
3	boulon en U-1		2 pièces
4	rondelle plate		8 pièces
5	Rondelle élastique		8 pièces
6	noix		8 pièces
7	assemblage de rails		2 pièces
8	clé		1 pièce

INSTRUCTION SIMPLE



Fixez l'assemblage de la pièce 7 à la poutre de support à l'aide de boulons en U. Fixe et serré avec un boulon en U,

Les boulons en U peuvent être installés de deux manières indiquées sur la figure selon conditions réelles.



Vous pouvez également monter l'assemblage de rail sous la poutre de la remorque

ATTENTION:

Il est recommandé de faire appel à une personne pour vous aider à procéder à l'installation.

Assurez-vous que le rail de guidage est installé dans la bonne position, et enfin serrer les vis avec la poignée de la plaque.

Fabricant : Shanghaimuxinmuyeyouxiangongsi

Adresse : Shuangchenglu 803nong11hao1602A-1609shi, baoshanqu, Shanghai 200 000 CN.

Importé aux États-Unis : Sanven Technology Ltd. Suite 250, 9166 Anaheim Place, Rancho Cucamonga, CA 91730



E-CrossStu GmbH

Mainzer Landstr.69,
60329 Francfort-sur-le-Main.

VEVOR®
TOUGH TOOLS, HALF PRICE

Assistance technique et certificat de garantie
électronique www.vevor.com/support

VEVOR[®]

TOUGH TOOLS, HALF PRICE

Technischer Support und E-Garantie-Zertifikat www.vevor.com/support

Bootsanhänger-Ratgeber

MODELL: XSJ23-F06

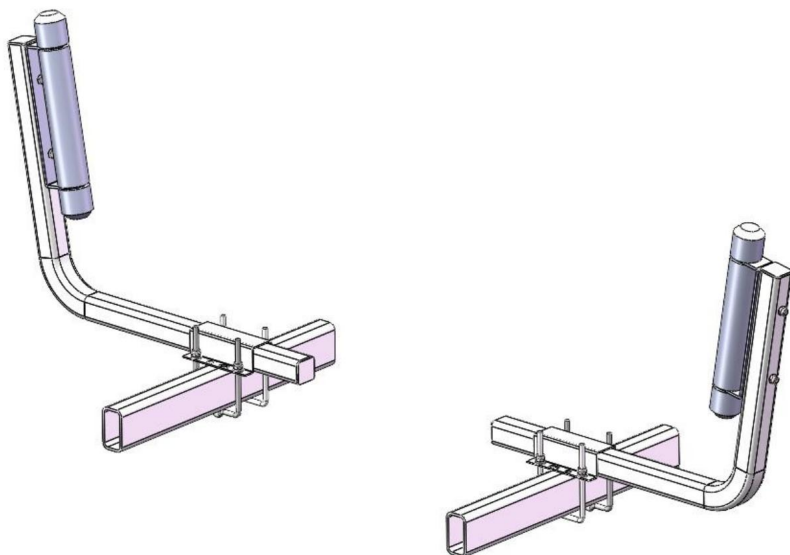
Wir sind weiterhin bestrebt, Ihnen Werkzeuge zu wettbewerbsfähigen Preisen anzubieten.

„Sparen Sie die Hälfte“, „Halber Preis“ oder andere ähnliche Ausdrücke, die wir verwenden, stellen nur eine Schätzung der Ersparnis dar, die Sie beim Kauf bestimmter Werkzeuge bei uns im Vergleich zu den großen Topmarken erzielen können, und decken nicht unbedingt alle von uns angebotenen Werkzeugkategorien ab. Wir möchten Sie freundlich daran erinnern, bei Ihrer Bestellung bei uns sorgfältig zu prüfen, ob Sie im Vergleich zu den großen Topmarken tatsächlich die Hälfte sparen.

VEVOR[®]
TOUGH TOOLS, HALF PRICE

**BOOTSANHÄNGER
LEITFADEN**

MODELL: XSJ23-F06



Brauchen Sie Hilfe? Kontaktieren Sie uns!

Sie haben Fragen zu unseren Produkten? Sie benötigen technischen Support? Dann kontaktieren Sie uns gerne:

Technischer Support und E-Garantie-Zertifikat
www.vevor.com/support

Dies ist die Originalanleitung. Bitte lesen Sie alle Anweisungen sorgfältig durch, bevor Sie das Gerät in Betrieb nehmen. VEVOR behält sich eine klare Auslegung unserer Bedienungsanleitung vor. Das Erscheinungsbild des Produkts richtet sich nach dem Produkt, das Sie erhalten haben. Bitte verzeihen Sie uns, dass wir Sie nicht erneut informieren, wenn es Technologie- oder Software-Updates für unser Produkt gibt.

WICHTIGE SICHERHEITSHINWEISE



WARNUNG: Lesen Sie das gesamte Handbuch sorgfältig durch, bevor Sie Betrieb oder Wartung dieses Produkts. Die Nichtbeachtung dieser Warnungen und Anweisungen können zu Verletzungen oder Schäden an wertvollem Eigentum. ÿ

Vermeiden Sie, dass Kinder Bootsanhängerführungen verwenden. Und dieses Produkt ist kein Spielzeug.

Erlauben Sie Kindern nicht, damit zu spielen.

ÿ Halten Sie sich von scharfen Spitzen, Klingen und anderen Gegenständen fern. ÿ

Vorsichtsmaßnahmen bei der Montage

1. Die Montage muss gemäß dieser Anleitung erfolgen. Eine unsachgemäÙe Montage kann Gefahren schaffen.

2. Tragen Sie ANSI-zugelassene Schutzbrillen und schwere Arbeitshandschuhe während Montage.

3. Halten Sie den Versammlungsbereich sauber und gut beleuchtet.

4. Halten Sie während der Montage unbeteiligte Zuschauer vom Bereich fern.

5. Nicht montieren, wenn Sie müde sind oder unter dem Einfluss von Alkohol, Drogen oder Medikamenten stehen.

6. Die Produkteigenschaften gelten für ordnungsgemäÙ und vollständig montierte Produkte nur.

7. Weitere Informationen zu den im Folgenden aufgeführten Teilen finden Sie

Seiten finden Sie im Montagediagramm dieses Handbuchs. Auspacken und

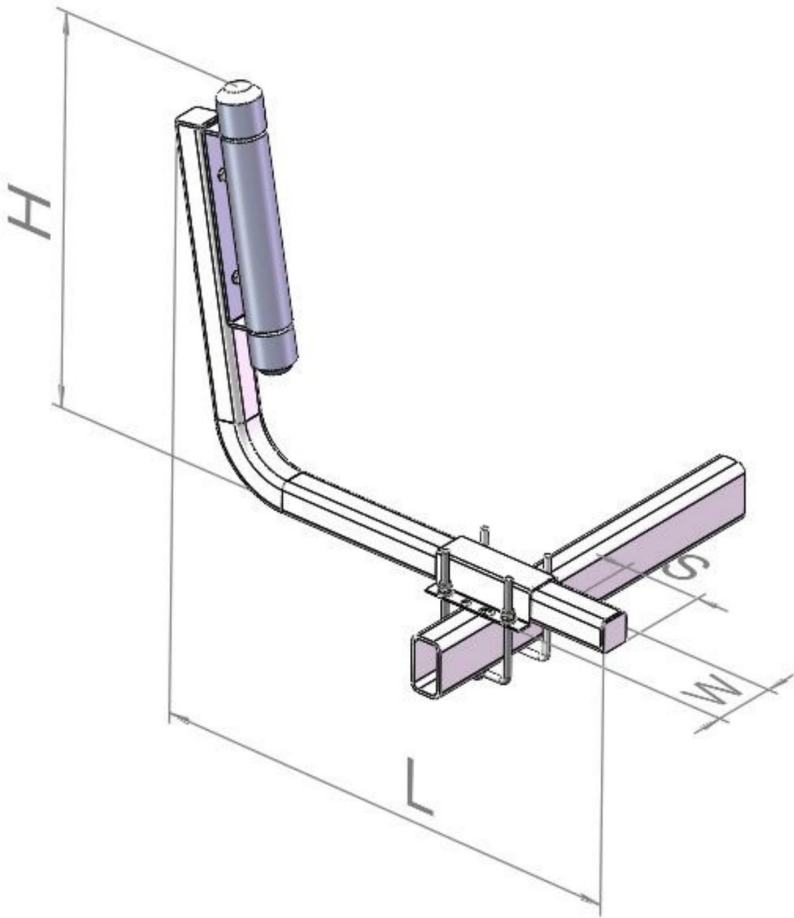
Trennen Sie alle Teile in einem sauberen Arbeitsbereich. Bitte bewahren Sie kleine Ersatzteile auÙerhalb

auÙerhalb der Reichweite von Kindern aufbewahren.









BEWAHREN SIE DIESE ANWEISUNGEN AUF

PRODUKTSPEZIFIKATIONEN:

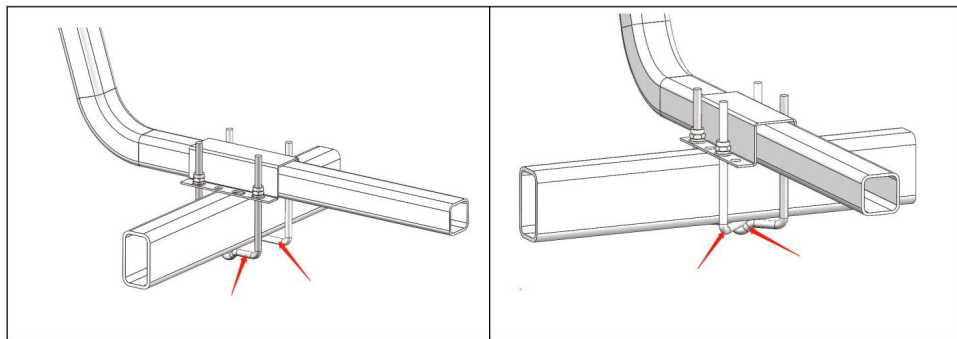
Modell	M (mm)	H (mm)	IN (mm)	S (mm)
XSJ23-F06	500	520	85	190



PAKET BEINHALTET

NEIN	Komponenten	Bild	Menge
1	U-Bolzen-2		2 Stück
2	U-förmiges Schlitzblech		2 Stück
3	U-Bolzen-1		2 Stück
4	Unterlegscheibe		8 Stück
5	Federscheibe		8 Stück
6	Nuss		8 Stück
7	Schienenmontage		2 Stück
8	Schlüssel		1 Stück

EINFACHE ANLEITUNG



Befestigen Sie die Baugruppe part7 mit U-Bolzen am Konsolenträger. Fest und mit U-Bolzen festgezogen,

Die U-Bolzen können auf die in der Abbildung gezeigten zwei Arten montiert werden.
tatsächlichen Bedingungen.



Sie können die Schienenbaugruppe auch montieren
unter dem Anhängerträger

AUFMERKSAMKEIT:

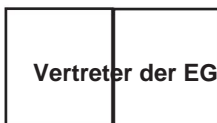
ÿ Es wird empfohlen, jemanden zu finden, der bei der Installation hilft.

ÿ Stellen Sie sicher, dass die Führungsschiene in der richtigen Position installiert ist, und schließlich
Ziehen Sie die Schrauben mit dem Plattengriff fest.

Hersteller: Shanghaimuxinmuyeyouxiangongsi

Adresse: Shuangchenglu 803nong11hao1602A-1609shi, Baoshanqu, Shanghai
200000 CN.

Importiert in die USA: Sanven Technology Ltd. Suite 250, 9166 Anaheim Place, Rancho Cucamonga,
CA 91730



E-CrossStu GmbH
Mainzer Landstr.69,
60329 Frankfurt am Main.

VEVOR[®]
TOUGH TOOLS, HALF PRICE

Technischer Support und E-Garantie-Zertifikat
www.vevor.com/support

VEVOR[®]

TOUGH TOOLS, HALF PRICE

Supporto tecnico e certificato di garanzia elettronica www.vevor.com/support

GUIDE PER RIMORCHI BARCA

MODELLO:XSJ23-F06

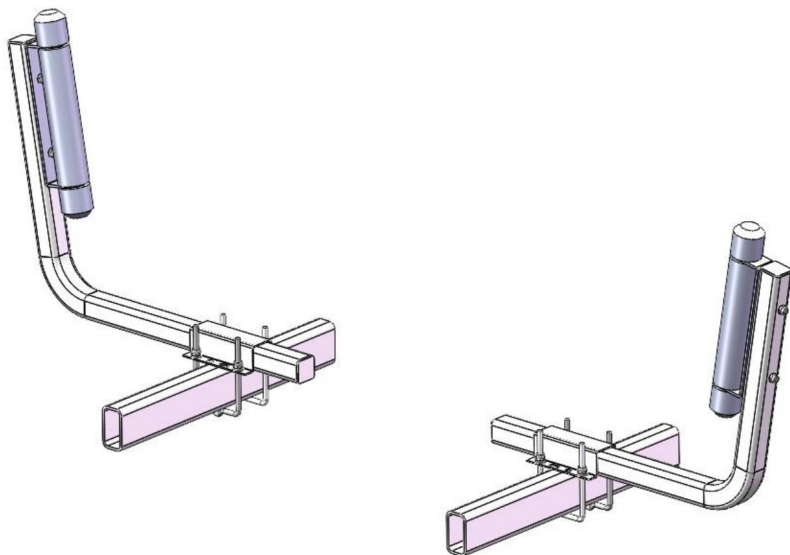
Continuiamo a impegnarci per fornirvi strumenti a prezzi competitivi.

"Risparmia la metà", "Metà prezzo" o qualsiasi altra espressione simile da noi utilizzata rappresenta solo una stima del risparmio che potresti ottenere acquistando determinati utensili con noi rispetto ai principali marchi principali e non significa necessariamente coprire tutte le categorie di utensili da noi offerti. Ti ricordiamo gentilmente di verificare attentamente quando effettui un ordine con noi se stai effettivamente risparmiando la metà rispetto ai principali marchi principali.

VEVOR[®]
TOUGH TOOLS, HALF PRICE

**RIMORCHIO PER BARCA
GUIDE**

MODELLO:XSJ23-F06



HAI BISOGNO DI AIUTO? CONTATTACI!

Hai domande sui prodotti? Hai bisogno di supporto tecnico? Non esitare a contattarci:

**Supporto tecnico e certificato di garanzia
elettronica www.vevor.com/support**

Questa è l'istruzione originale, si prega di leggere attentamente tutte le istruzioni del manuale prima di utilizzare. VEVOR si riserva una chiara interpretazione del nostro manuale utente. L'aspetto del prodotto sarà soggetto al prodotto ricevuto. Vi preghiamo di perdonarci se non vi informeremo di nuovo se ci sono aggiornamenti tecnologici o software sul nostro prodotto.

IMPORTANTI MISURE DI SICUREZZA



ATTENZIONE: leggere e comprendere l'intero manuale prima

funzionamento o la manutenzione di questo prodotto. La mancata osservanza di queste

le avvertenze e le istruzioni possono causare lesioni personali o

danni a beni di valore. ÿ Evitare che i

bambini utilizzino le guide del rimorchio della barca. E questo prodotto non è un giocattolo.

Non permettere ai bambini di giocare.

ÿ Tenere lontano da punte affilate, lame e altri oggetti. ÿ Precauzioni di montaggio

1. Montare solo secondo queste istruzioni. Un montaggio improprio può creare pericoli.

2. Indossare occhiali di sicurezza approvati ANSI e guanti da lavoro resistenti durante assemblaggio.

3. Mantenere l'area di assemblaggio pulita e ben illuminata.

4. Tenere gli astanti fuori dall'area durante l'assemblea.

5. Non riunirsi quando si è stanchi o sotto l'effetto di alcol, droghe o farmaci.

6. Le capacità del prodotto si applicano al prodotto correttamente e completamente assemblato soltanto.

7. Per ulteriori informazioni sulle parti elencate di seguito

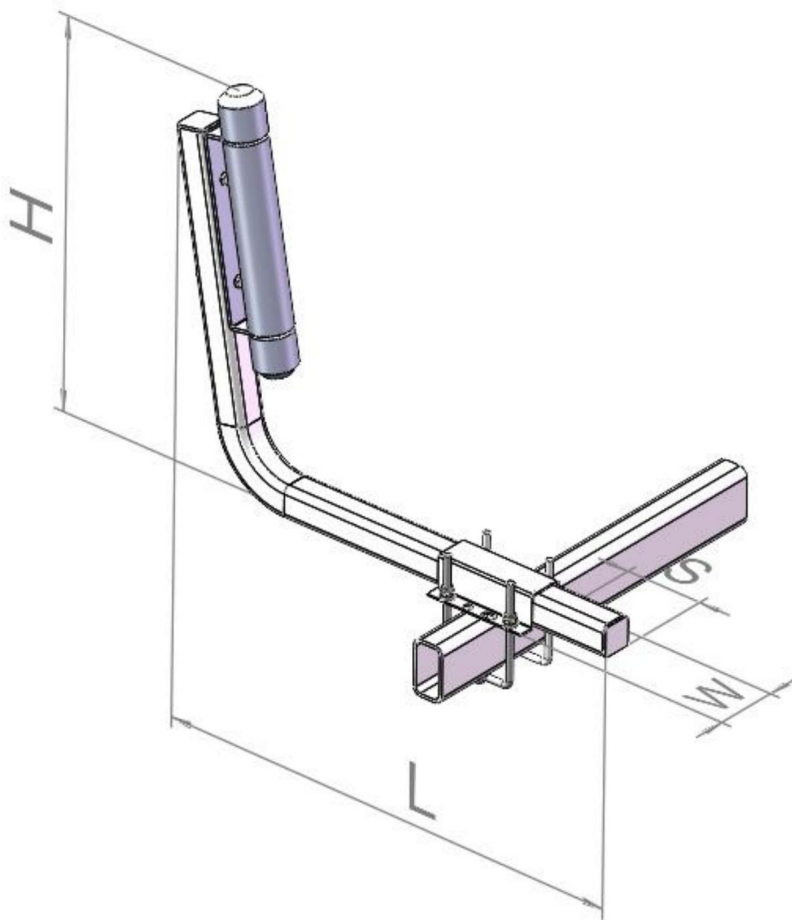
pagine, fare riferimento allo schema di montaggio di questo manuale. Scartare e

separare tutte le parti in un'area di lavoro pulita. Si prega di tenere piccole parti di ricambio fuori alla portata dei bambini.









SALVA QUESTE ISTRUZIONI

SPECIFICHE DEL PRODOTTO:

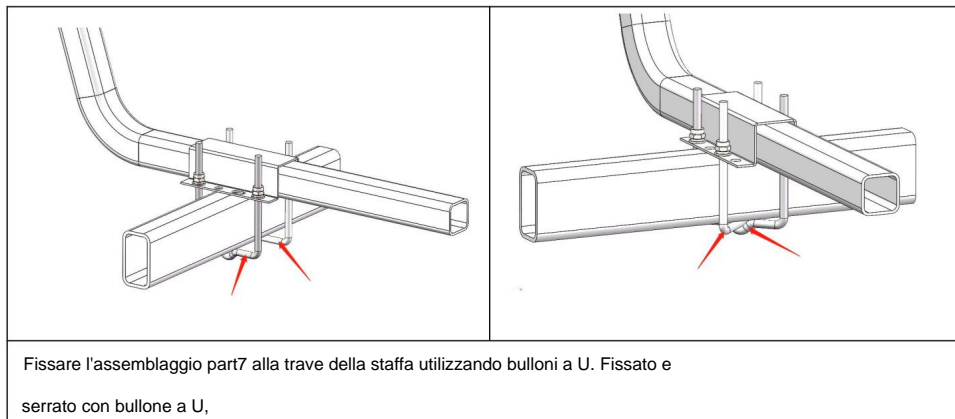
Modello	L (mm)	H (mm)	IN (mm)	S (mm)
Modello XSJ23-F06	500	520	85	190



IL PACCHETTO INCLUDE

NO	Componenti	Immagine	Quantità
1	bullone a U-2		2 pezzi
2	Piastra a fessura a forma di U		2 pezzi
3	bullone a U-1		2 pezzi
4	rondella piatta		8 pezzi
5	Rondella elastica		8 pezzi
6	noce		8 pezzi
7	montaggio ferroviario		2 pezzi
8	chiave		1 pz

ISTRUZIONI SEMPLICI



I bulloni a U possono essere installati nei due modi indicati nella figura secondo condizioni reali.



È anche possibile montare il gruppo ferroviario sotto la trave del rimorchio

ATTENZIONE:

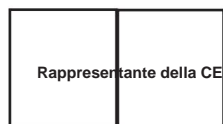
ÿ Si consiglia di trovare qualcuno che vi assista durante l'installazione.

ÿ Assicurarsi che la guida sia installata nella posizione corretta e infine stringere le viti con la maniglia della piastra.

Produttore: Shanghaimuxinmuyeyouxiangongsi

Indirizzo: Shuangchenglu 803nong11hao1602A-1609shi, baoshanqu, shanghai 200000 NC.

Importato negli USA: Sanven Technology Ltd. Suite 250, 9166 Anaheim Place, Rancho Cucamonga, CA 91730



E-CrossStu GmbH
Magonza Landstr.69,
60329 Francoforte sul Meno.

VEVOR®
TOUGH TOOLS, HALF PRICE

Supporto tecnico e certificato di garanzia
elettronica www.vevor.com/support

VEVOR[®]

TOUGH TOOLS, HALF PRICE

Soporte técnico y certificado de garantía electrónica www.vevor.com/support

GUÍAS DE REMOLQUES PARA BARCOS

MODELO:XSJ23-F06

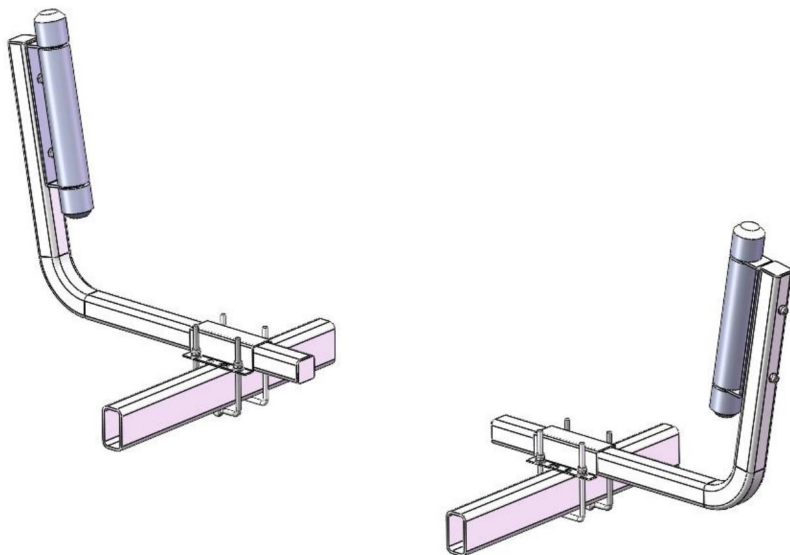
Seguimos comprometidos a brindarle herramientas a precios competitivos.

"Ahorre la mitad", "mitad de precio" o cualquier otra expresión similar que utilicemos solo representa una estimación del ahorro que podría obtener al comprar ciertas herramientas con nosotros en comparación con las principales marcas y no necesariamente significa que cubra todas las categorías de herramientas que ofrecemos. Le recordamos que, al realizar un pedido con nosotros, verifique cuidadosamente si realmente está ahorrando la mitad en comparación con las principales marcas.

VEVOR[®]
TOUGH TOOLS, HALF PRICE

REMOLQUE PARA BARCO
GUÍAS

MODELO:XSJ23-F06



¿NECESITA AYUDA? ¡CONTÁCTENOS!

¿Tiene preguntas sobre el producto? ¿Necesita asistencia técnica? No dude en ponerse en contacto con nosotros:

Soporte técnico y certificado de garantía
electrónica www.vevor.com/support

Estas son las instrucciones originales, lea atentamente todas las instrucciones del manual antes de utilizar el producto. VEVOR se reserva una interpretación clara de nuestro manual de usuario. La apariencia del producto estará sujeta al producto que recibió. Perdónenos por no informarle nuevamente si hay actualizaciones de tecnología o software en nuestro producto.

MEDIDAS DE SEGURIDAD IMPORTANTES



ADVERTENCIA: Lea y comprenda todo este manual antes de operar o reparar este producto. El incumplimiento de estas advertencias e instrucciones pueden causar lesiones personales o Daños a bienes valiosos. Evite que

los niños utilicen las guías de remolques para embarcaciones. Este producto no es un juguete. No permita que los niños jueguen.

Mantener alejado de puntas afiladas, cuchillas y otros elementos.

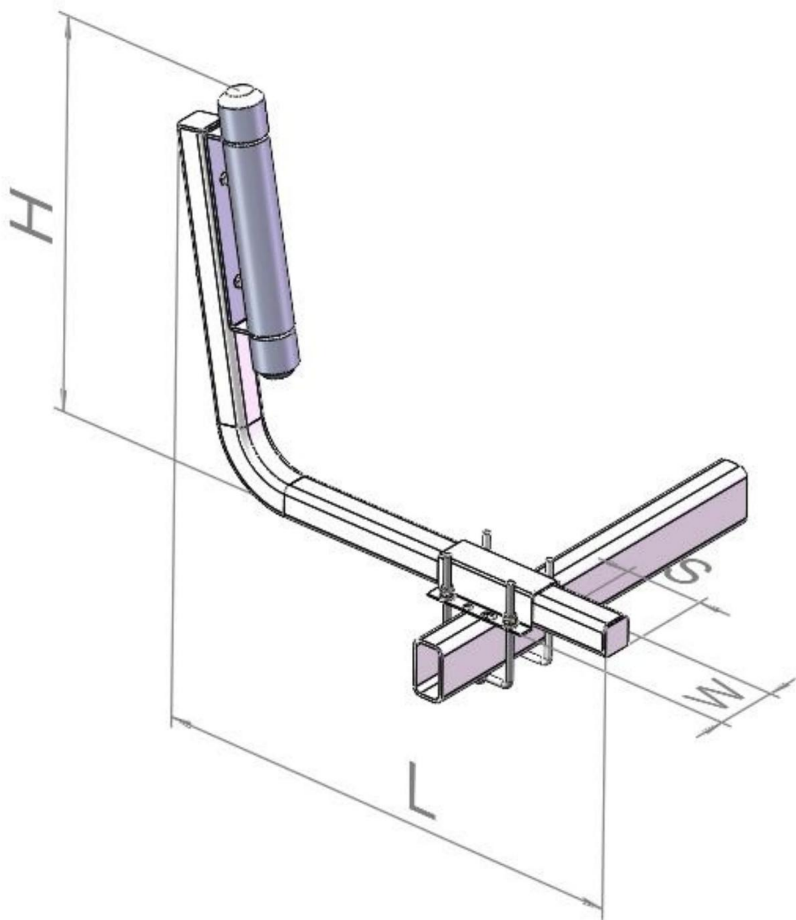
Precauciones de montaje

1. Realice el montaje únicamente de acuerdo con estas instrucciones. Un montaje incorrecto puede crear peligros
2. Use gafas de seguridad aprobadas por ANSI y guantes de trabajo resistentes durante asamblea.
3. Mantenga el área de reunión limpia y bien iluminada.
4. Mantenga a los transeúntes fuera del área durante el montaje.
5. No se reúna cuando esté cansado o bajo la influencia del alcohol, drogas o medicamentos.
6. Las capacidades del producto se aplican a productos ensamblados de manera correcta y completa. solo.
7. Para obtener información adicional sobre las piezas enumeradas a continuación, páginas, consulte el diagrama de ensamblaje de este manual. Desenvuelva y Separe todas las piezas en un área de trabajo limpia. Mantenga las piezas de repuesto pequeñas fuera del alcance de los niños. alcance de los niños.









GUARDE ESTAS INSTRUCCIONES

ESPECIFICACIONES DEL PRODUCTO:

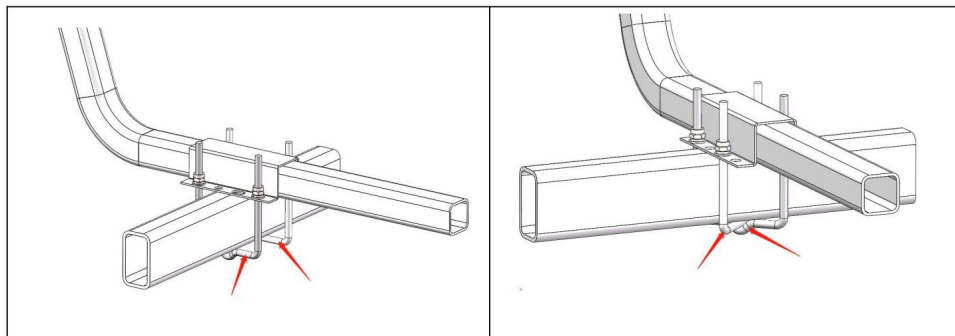
Modelo	yo (mm)	yo (mm)	EN (mm)	S (mm)
XSJ23-F06	500	520	85	190



EL PAQUETE INCLUYE

No	Componentes	Imagen	CANTIDAD
1	perno-u-2		2 piezas
2	Placa de ranura en forma de U		2 piezas
3	perno-u-1		2 piezas
4	Arandela plana		8 piezas
5	Arandela de resorte		8 piezas
6	tuerca		8 piezas
7	conjunto de rieles		2 piezas
8	llave inglesa		1 pieza

INSTRUCCIÓN SIMPLE



Fije el conjunto de la pieza 7 a la viga del soporte con pernos en U. Fijo y apretado con perno en U,

Los pernos en U se pueden instalar de las dos maneras que se muestran en la figura según condiciones reales.



También puedes montar el conjunto de riel.
debajo de la viga del remolque

ATENCIÓN:

Se recomienda encontrar a alguien que ayude con la instalación.

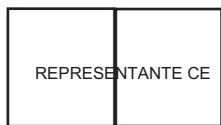
Asegúrese de que el riel guía esté instalado en la posición correcta y, finalmente,

Apriete los tornillos con el mango de la placa.

Fabricante: Shanghaimuxinmuyeyouxiangongsi

Dirección: Shuangchenglu 803nong11hao1602A-1609shi, baoshanqu, shanghai
200000 MN.

Importado a EE. UU.: Sanven Technology Ltd. Suite 250, 9166 Anaheim Place, Rancho
Cucamonga, CA 91730



E-CrossStu GmbH

Mainzer Landstraße 69,
60329 Fráncfort del Meno.

VEVOR®
TOUGH TOOLS, HALF PRICE

Soporte técnico y certificado de garantía
electrónica www.vevor.com/support

VEVOR®

TOUGH TOOLS, HALF PRICE

Wsparcie techniczne i certyfikat gwarancji elektronicznej www.vevor.com/support

PRZEWODNIKI PO PRZYCZEPACH ŁODZI

MODEL:XSJ23-F06

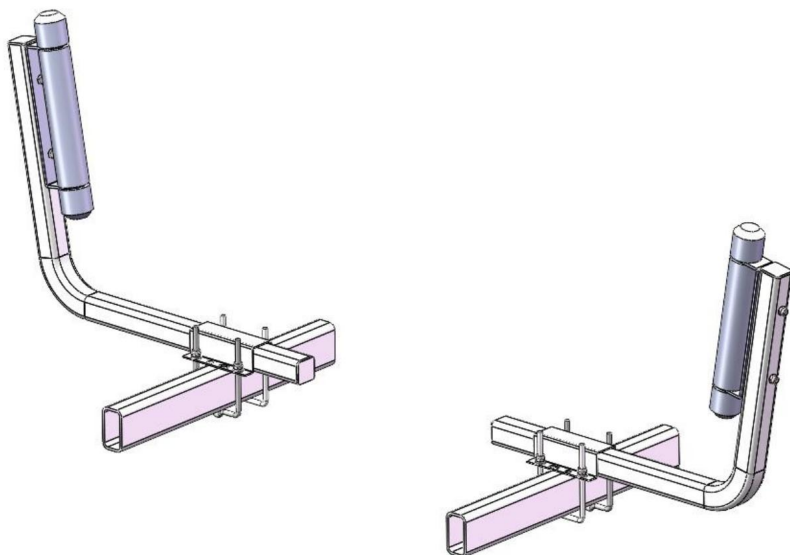
Nadal staramy się oferować Państwu narzędzia w konkurencyjnych cenach. „Oszczędź połowę”, „Połowa ceny” lub inne podobne wyrażenia używane przez nas stanowią jedynie szacunkowe oszczędności, jakie możesz uzyskać, kupując u nas określone narzędzia w porównaniu z głównymi markami i niekoniecznie oznaczają one objęcie wszystkich kategorii narzędzi oferowanych przez nas. Uprzejmie przypominamy, aby dokładnie sprawdzić, czy składając u nas zamówienie faktycznie oszczędzasz połowę w porównaniu z głównymi markami.

VEVOR[®]
TOUGH TOOLS, HALF PRICE

PRZYCZEPA ŁODZIOWA

PRZEWODNIKI

MODEL:XSJ23-F06



POTRZEBUJESZ POMOCY? SKONTAKTUJ SIĘ Z NAMI!

Masz pytania dotyczące produktu? Potrzebujesz wsparcia technicznego? Skontaktuj się z nami:

Wsparcie techniczne i certyfikat gwarancji
elektronicznej www.vevor.com/support

To jest oryginalna instrukcja, przed użyciem należy uważnie przeczytać wszystkie instrukcje. VEVOR zastrzega sobie jasną interpretację naszej instrukcji obsługi. Wygląd produktu będzie zależał od produktu, który otrzymałeś. Prosimy o wybaczenie, że nie poinformujemy Cię ponownie, jeśli w naszym produkcie pojawią się jakiegokolwiek aktualizacje technologiczne lub oprogramowania.

WAŻNE ZABEZPIECZENIA



OSTRZEŻENIE: Przed przystąpieniem do użytkowania należy przeczytać i zrozumieć całą instrukcję.

obsługi lub serwisowania tego produktu. Nieprzestrzeganie tych ostrzeżenia i instrukcje mogą spowodować obrażenia ciała lub uszkodzenia cennego mienia. Unikaj

korzystania przez dzieci z prowadnic przyczepy łodzi. Ten produkt nie jest zabawką.

Nie pozwalaj dzieciom na zabawę.

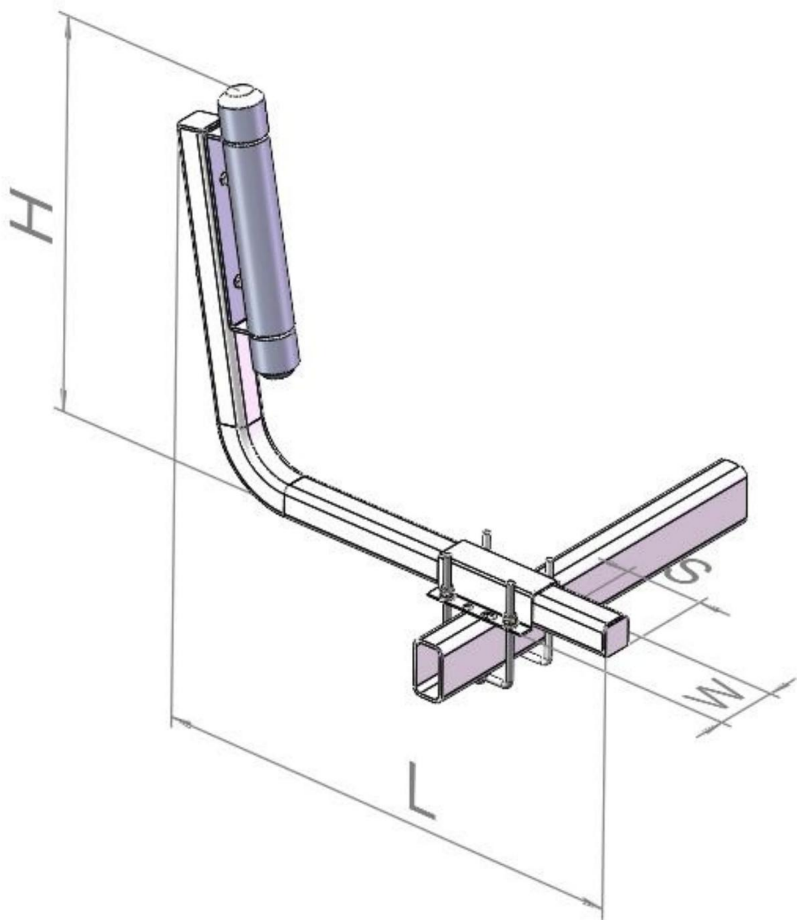
Trzymać z dala od ostrych punktów, ostrzy i innych przedmiotów. Środki ostrożności podczas montażu

1. Montaż należy wykonywać wyłącznie zgodnie z niniejszą instrukcją. Nieprawidłowy montaż może stwarzać zagrożenia.
2. Podczas pracy należy nosić okulary ochronne i wytrzymałe rękawice robocze zgodne z normą ANSI. montaż.
3. Utrzymuj miejsce zgromadzenia w czystości i zapewnij dobre oświetlenie.
4. Podczas montażu nie dopuszczaj osób postronnych na teren montażu.
5. Nie przychodź na spotkania, jeśli jesteś zmęczony lub pod wpływem alkoholu, narkotyków lub leków.
6. Możliwości produktu odnoszą się do produktu prawidłowo i całkowicie zmontowanego tylko.
7. Aby uzyskać dodatkowe informacje dotyczące części wymienionych poniżej, strony, zapoznaj się ze schematem montażu w tym podręczniku. Rozpakuj i oddzielić wszystkie części w czystym miejscu pracy. Proszę trzymać małe części zamienne z dala od dostępne dla dzieci.









ZAPISZ TE INSTRUKCJE

DANE TECHNICZNE PRODUKTU:

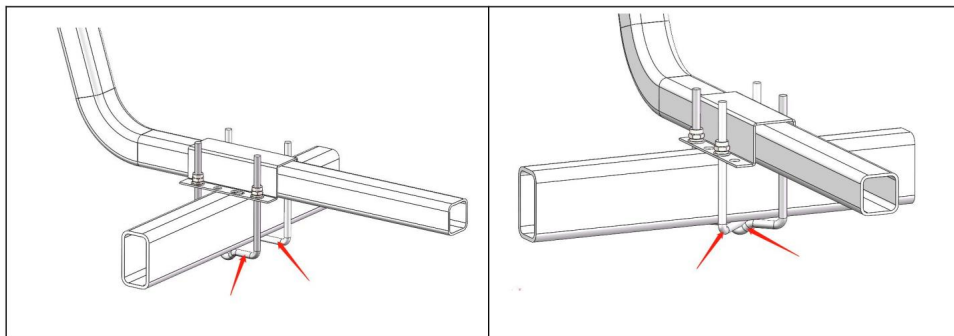
Model	L (mm)	H (mm)	W (mm)	S (mm)
XSJ23-F06	500	520	85	190



ZAWARTOŚĆ PAKIETU

NIE	Komponenty	Zdjęcie	ILOŚĆ
1	U-śruba-2		2 szt.
2	Płyta szczelinowa w kształcie litery U		2 szt.
3	U-śruba-1		2 szt.
4	podkładka płaska		8szt
5	Podkładka sprężysta		8szt
6	nakrętka		8szt
7	montaż szyn		2 szt.
8	klucz		1 szt.

PROSTA INSTRUKCJA



Przymocuj zespół części 7 do belki wspornika za pomocą śrub U. Zamocuj i dokręć śrubą U,

Śruby U można montować na dwa sposoby pokazane na rysunku zgodnie z rzeczywistymi warunkami.



Można również zamontować zespół szyn pod belką przyczepy

UWAGA:

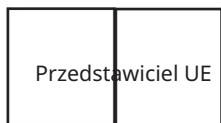
Zaleca się, aby przy instalacji pomóc komuś innemu.

Upewnij się, że prowadnica jest zamontowana w prawidłowej pozycji i na koniec dokręć śruby za pomocą uchwytu płytki.

Producent: Shanghaimuxinmuyeyouxiangongsi

Adres: Shuangchenglu 803nong11hao1602A-1609shi, baoshanqu, Szanghaj 200000 CN.

Importowane do USA: Sanven Technology Ltd. Suite 250, 9166 Anaheim Place, Rancho Cucamonga, CA 91730



E-CrossStu GmbH
Mainzer Landstr.69,
60329 Frankfurt nad Menem.

VEVOR®
TOUGH TOOLS, HALF PRICE

Wsparcie techniczne i certyfikat gwarancji
elektronicznej www.vevor.com/support

VEVOR[®]

TOUGH TOOLS, HALF PRICE

Technische ondersteuning en e-garantiecertificaat www.vevor.com/support

BOOTAANHANGWAGEN GIDSEN

MODEL:XSJ23-F06

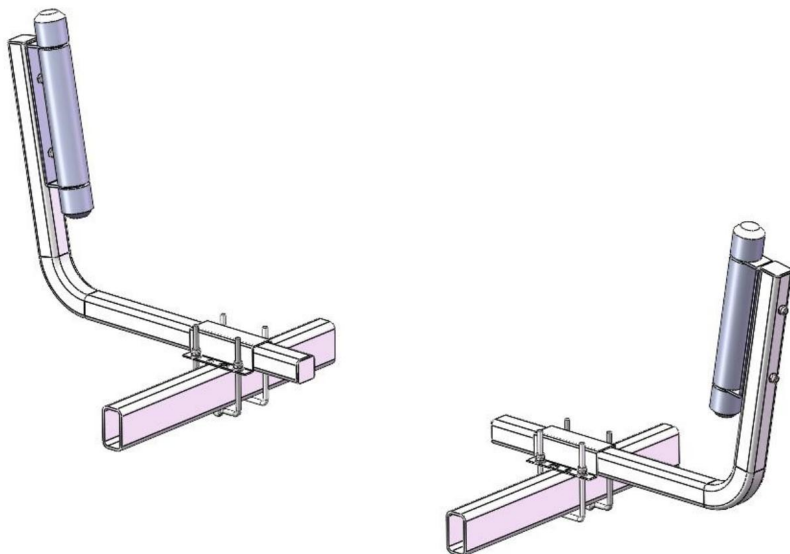
Wij streven er voortdurend naar om u gereedschappen tegen concurrerende prijzen te leveren.

"Save Half", "Half Price" of andere soortgelijke uitdrukkingen die wij gebruiken, geven alleen een schatting van de besparingen die u kunt behalen door bepaalde gereedschappen bij ons te kopen in vergelijking met de grote topmerken en betekent niet noodzakelijkerwijs dat alle categorieën gereedschappen die wij aanbieden, worden gedekt. Wij herinneren u eraan om zorgvuldig te controleren of u daadwerkelijk de helft bespaart in vergelijking met de grote topmerken wanneer u een bestelling bij ons plaatst.

VEVOR[®]
TOUGH TOOLS, HALF PRICE

**BOOTAANHANGWAGEN
GIDSEN**

MODEL:XSJ23-F06



HULP NODIG? NEEM CONTACT MET ONS OP!

Heeft u vragen over het product? Heeft u technische ondersteuning nodig? Neem dan gerust contact met ons op:

**Technische ondersteuning en e-
garantiecertificaat www.vevor.com/support**

Dit is de originele instructie, lees alle handleidingen zorgvuldig door voordat u het product gebruikt. VEVOR behoudt zich een duidelijke interpretatie van onze gebruikershandleiding voor. Het uiterlijk van het product is afhankelijk van het product dat u hebt ontvangen. Vergeef ons dat we u niet opnieuw zullen informeren als er technologie- of software-updates voor ons product zijn.

BELANGRIJKE VEILIGHEIDSMATREGELEN



WAARSCHUWING: Lees en begrijp deze hele handleiding voordat u het bedienen of onderhouden van dit product. Het niet naleven van deze waarschuwingen en instructies kunnen persoonlijk letsel of schade aan waardevolle eigendommen.

ÿ Vermijd dat kinderen boottrailergeleiders gebruiken. En dit product is geen speelgoed.

Laat kinderen niet spelen.

ÿ Uit de buurt houden van scherpe punten, messen en andere voorwerpen. ÿ

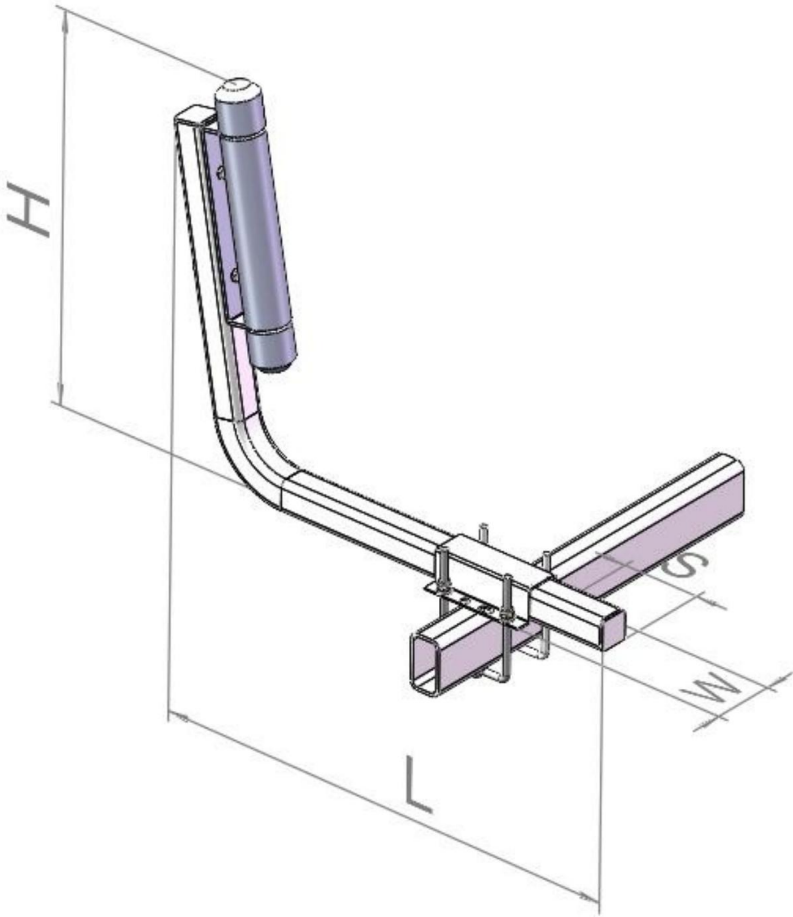
Voorzorgsmaatregelen bij de montage

1. Monteer alleen volgens deze instructies. Onjuiste montage kan gevaren creëren.
2. Draag tijdens het werk een door de ANSI goedgekeurde veiligheidsbril en stevige werkhandschoenen. montage.
3. Zorg ervoor dat de montageplek schoon en goed verlicht is.
4. Houd omstanders uit de buurt tijdens de montage.
5. Kom niet bijeen als u moe bent of onder invloed van alcohol, drugs of medicijnen.
6. Producteigenschappen zijn van toepassing op een correct en volledig gemonteerd product alleen.
7. Voor aanvullende informatie over de onderdelen die in de volgende lijst staan vermeld, pagina's, raadpleeg dan het montageschema van deze handleiding. Uitpakken en scheid alle onderdelen in een schone werkruimte. Houd kleine reserveonderdelen uit de buurt bereik van kinderen.









BEWAAR DEZE INSTRUCTIES

PRODUCTSPECIFICATIES:

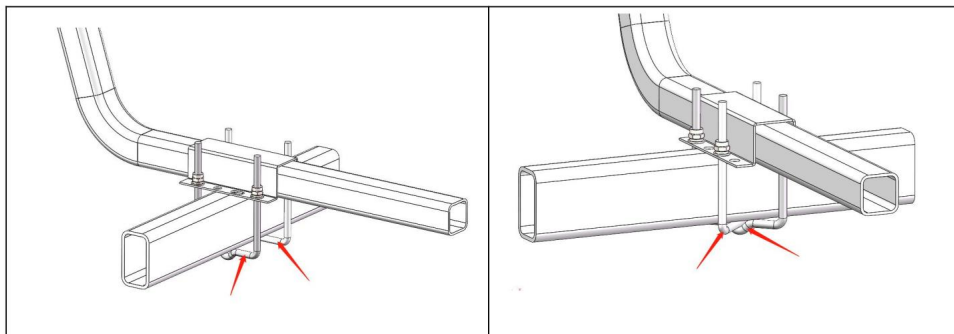
Model	Ik (mm)	H (mm)	IN (mm)	S (mm)
XSJ23-F06	500	520	85	190



PAKKET INBEGREPEN

Nee	Componenten	Afbeelding	Hoeveelheid
1	u-bout-2		2 stuks
2	U-vormige sleufplaat		2 stuks
3	u-bout-1		2 stuks
4	vlakke ring		8 stuks
5	Veerring		8 stuks
6	moer		8 stuks
7	railmontage		2 stuks
8	moersleutel		1 stuks

EENVOUDIGE INSTRUCTIE



Bevestig de part7-assemblage aan de beugelbalk met behulp van U-bouten. Vast en vastgezet met U-bout,

De U-bouten kunnen op de twee manieren worden geïnstalleerd die in de afbeelding worden weergegeven, volgens werkelijke omstandigheden.



U kunt de railmontage ook monteren onder de aanhangwagenbalk

AANDACHT:

ÿ Het is raadzaam om iemand in te schakelen die u kan helpen met de installatie.

ÿ Zorg ervoor dat de geleiderail op de juiste positie is geïnstalleerd en ten slotte

Draai de schroeven met de plaatgreep vast.

Fabrikant: Shanghaimuxinmuyeyouxiangongsi

Adres: Shuangchenglu 803nong11hao1602A-1609shi, baoshanqu, shanghai
200000 CN.

Geïmporteerd naar de VS: Sanven Technology Ltd. Suite 250, 9166 Anaheim Place, Rancho Cucamonga,
CA 91730



E-CrossStu GmbH

Mainzer Landstr.69,
60329 Frankfort aan de Main.

VEVOR[®]
TOUGH TOOLS, HALF PRICE

Technische ondersteuning en e-
garantiecertificaat www.vevor.com/support

VEVOR[®]

TOUGH TOOLS, HALF PRICE

Teknisk support och e-garanticertifikat www.vevor.com/support

BÅTTRAILERGUIDE

MODELL:XSJ23-F06

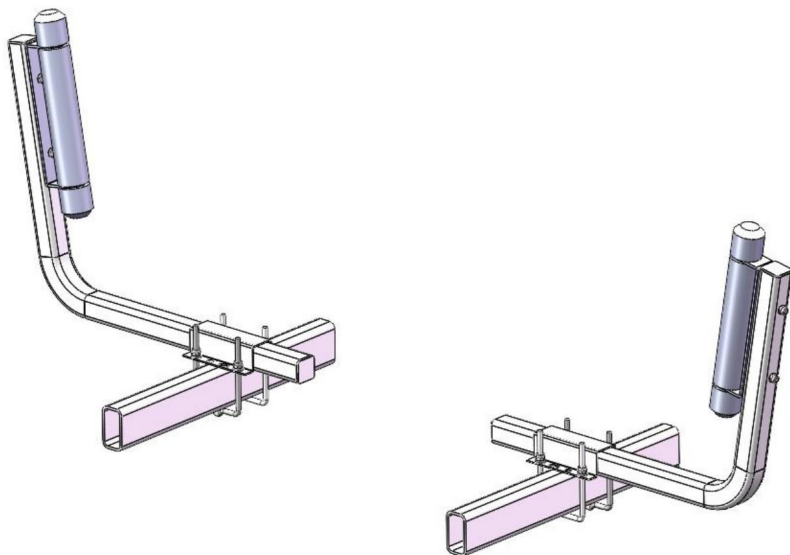
Vi fortsätter att vara engagerade i att ge dig verktyg till konkurrenskraftiga priser.

"Spara hälften", "halva priset" eller andra liknande uttryck som används av oss representerar bara en uppskattning av besparingar du kan dra nytta av att köpa vissa verktyg hos oss jämfört med de stora toppmärkena och betyder inte nödvändigtvis att täcka alla kategorier av verktyg som erbjuds av oss. Du påminns vänligen om att noggrant kontrollera när du gör en beställning hos oss om du faktiskt sparar hälften i jämförelse med de främsta stora varumärkena.

VEVOR[®]
TOUGH TOOLS, HALF PRICE

BÅTTRAILER GUIDE

MODELL:XSJ23-F06



BEHÖVER HJÄLP? KONTAKTA OSS!

Har du produktfrågor? Behöver du teknisk support? Kontakta oss gärna:

Teknisk support och e-garanticertifikat
www.vevor.com/support

Detta är den ursprungliga instruktionen, läs alla instruktioner noggrant innan du använder den. VEVOR reserverar sig för en tydlig tolkning av vår användarmanual. Utseendet på produkten är beroende av den produkt du fått. Ursäkta oss att vi inte kommer att informera dig igen om det finns någon teknik eller mjukvaruuppdateringar på vår produkt.

VIKTIGA SÄKERHETSÅTGÄRDER



VARNING: Läs och förstå hela denna manual innan använda eller serva denna produkt. Underlåtenhet att följa dessa varningar och instruktioner kan orsaka personskada eller skada på värdefull egendom. ÿ

Undvik att barn använder båtrailerguider. Och den här produkten är inte en leksak.

Låt inte barn leka.

ÿ Håll dig borta från vassa spetsar, knivar och andra föremål. ÿ

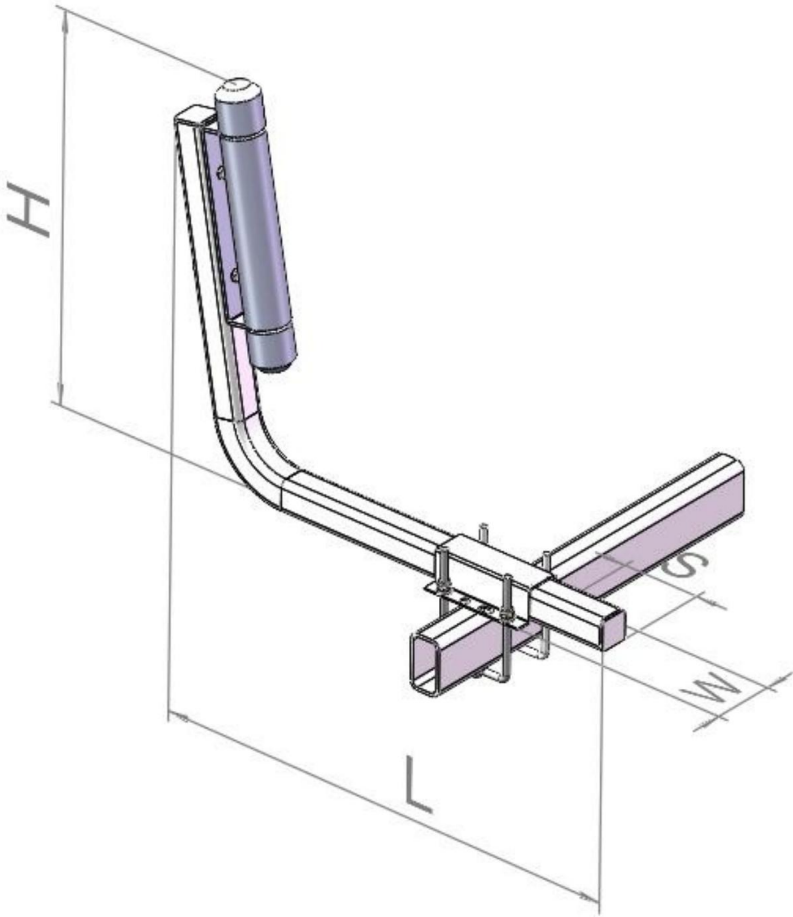
Försiktighetsåtgärder vid montering

1. Montera endast enligt dessa instruktioner. Felaktig montering kan skapa faror.
2. Bär ANSI-godkända skyddsglasögon och kraftiga arbetshandskar under montering.
3. Håll monteringsområdet rent och väl upplyst.
4. Håll åskådare borta från området under monteringen.
5. Sätt dig inte ihop när du är trött eller påverkad av alkohol, droger eller mediciner.
6. Produktegenskaper gäller för korrekt och färdigmonterad produkt endast.
7. För ytterligare information om delarna som listas nedan sidorna, se monteringsdiagrammet i denna manual. Packa upp och separera alla delar i ett rent arbetsområde. Vänligen håll små reservdelar borta barns räckvidd.









SPARA DESSA INSTRUKTIONER

PRODUKTSPECIFIKATIONER:

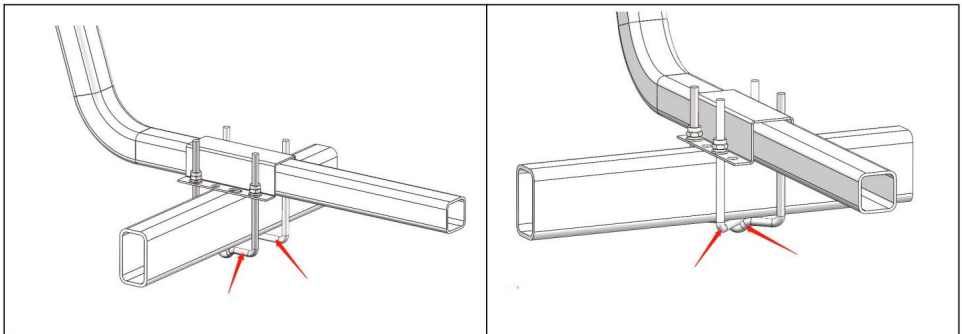
Modell	L (mm)	H (mm)	I (mm)	S (mm)
XSJ23-F06	500	520	85	190



PAKET INGÅR

Inga	Komponenter	Bild	ANTAL
1	u-bult-2		2 st
2	U-formad slitsplatta		2 st
3	u-bult-1		2 st
4	platt bricka		8 st
5	Fjäderbricka		8 st
6	mutter		8 st
7	skenmontering		2 st
8	rycka		1 st

ENKEL INSTRUKTION



Fäst del7-enheten på fästbalken med hjälp av U-bultar. Fast och åtdragen med U-bult,

U-bultarna kan monteras på de två sätt som visas i figuren enligt faktiska förhållanden.



Du kan även montera skenenheten under trailerbalken

UPPMÄRKSAMHET:

ÿ Det rekommenderas att hitta någon som kan hjälpa till med installationen.

ÿ Se till att styrskenan är installerad i rätt läge och slutligen dra åt skruvarna med plåthandtaget.

Tillverkare: Shanghaimuxinmuyeyouxiangongsi

Adress: Shuangchenglu 803nong11hao1602A-1609shi, baoshanqu, shanghai 200 000 CN.

Importerad till USA: Sanven Technology Ltd. Suite 250, 9166 Anaheim Place, Rancho Cucamonga, CA 91730



E-CrossStu GmbH

Mainzer Landstr.69,

60329 Frankfurt am Main.

VEVOR®
TOUGH TOOLS, HALF PRICE

Teknisk support och e-garanticertifikat
www.vevor.com/support