

VEVOR

Affordable. Reliable. Home Improvement.

WEDDING ARCH BACKDROP STAND

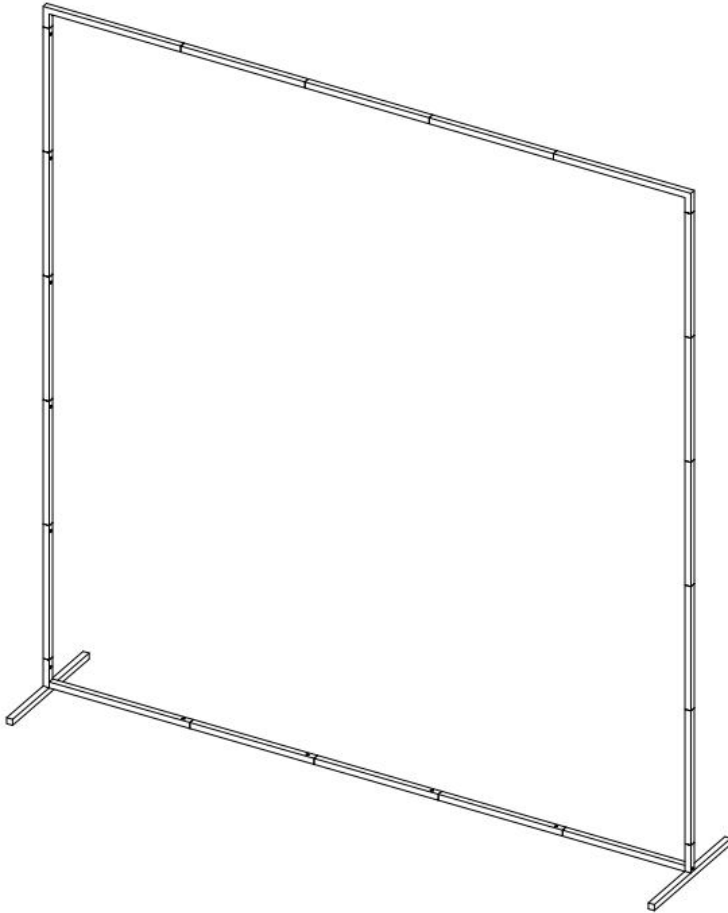
MODEL: HQGM66FT

VEVOR

Affordable. Reliable. Home Improvement.

WEDDING ARCH
BACKDROP STAND

HQGM66FT



This is the original instruction, please read all manual instructions carefully before operating. VEVOR reserves a clear interpretation of our user manual. The appearance of the product shall be subject to the product you received. Please forgive us that we won't inform you again if there are any technology or software updates on our product.

INSTRUCTIONS

Thank you very much for choosing this product. Please read all the instructions before using it. The information will help you achieve the best possible results.

PLEASE NOTE! Drawings in this manual are for illustration purposes only and in some details may differ from the actual product.

ATTENTION! Read all safety warnings and all instructions. The device or product used in the warning instructions is referred to wedding arch backdrop stand.

This product is not a toy or a toy chest. Do not allow children to play with this item.

Please place in a position that children cannot climb to avoid injury from falling from a height.

USAGE SAFETY

1. Before installation, please make sure that the parts in the manual are in the packaging box. If you find parts missing, please contact your seller first.
2. Select an area for assembly that is clean and free of any debris that might cause persons working on the assembly to trip.
3. Preview the assembly instructions in your operator's manual before proceeding further.
4. After completing assembly, thoroughly inspect the machine to be sure that all nuts, bolts assemblies have been thoroughly tightened.
5. This product is not a climbing frame or hanging tool, and should not be used for use other than wedding arch backdrop stand.

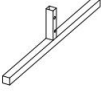









SAVE THESE INSTRUCTIONS

SPECIFICATIONS

Model	HQGM66FT
Color	gold
Product size	6.6*6.6ft

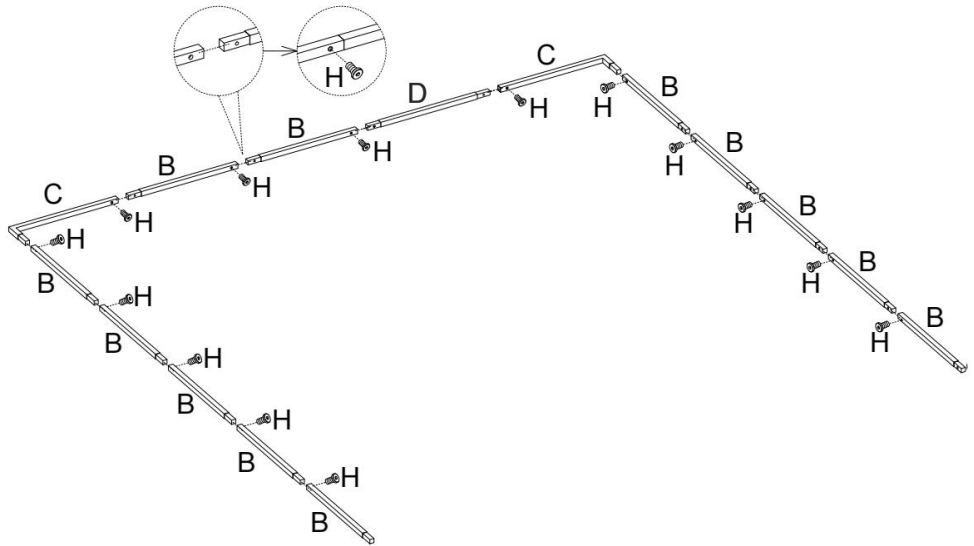
PARTS LIST

Note: Pipes A and B have no label stickers attached.

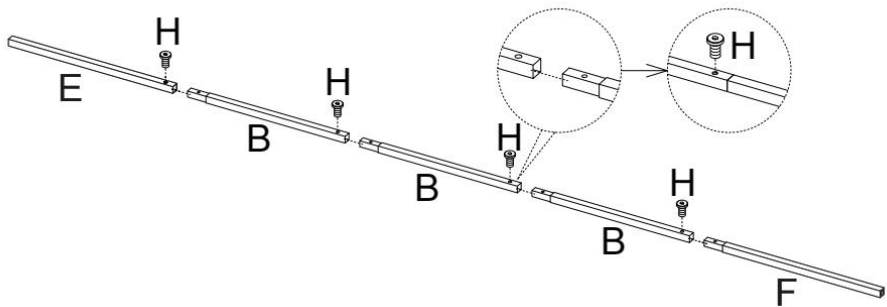
 A×2PCS	 B×15PCS	 C×2PCS	 D×1PC	 E×1PC
 F×1PC	 G×2PCS	 H×20PCS	 I×1PC	 J×4PCS

PRODUCT ASSEMBLY

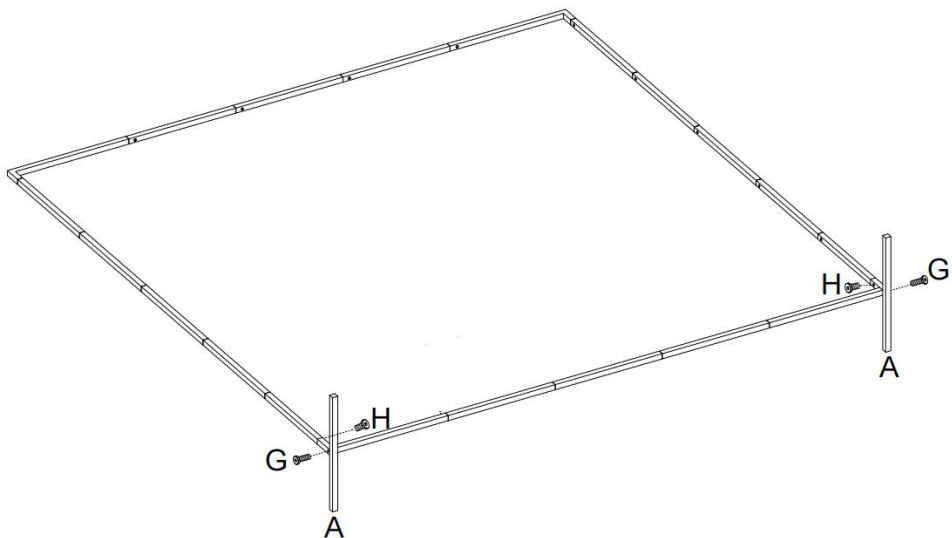
Step 1: Assemble Part "B" , "C" & "D" as shown using hardware H.



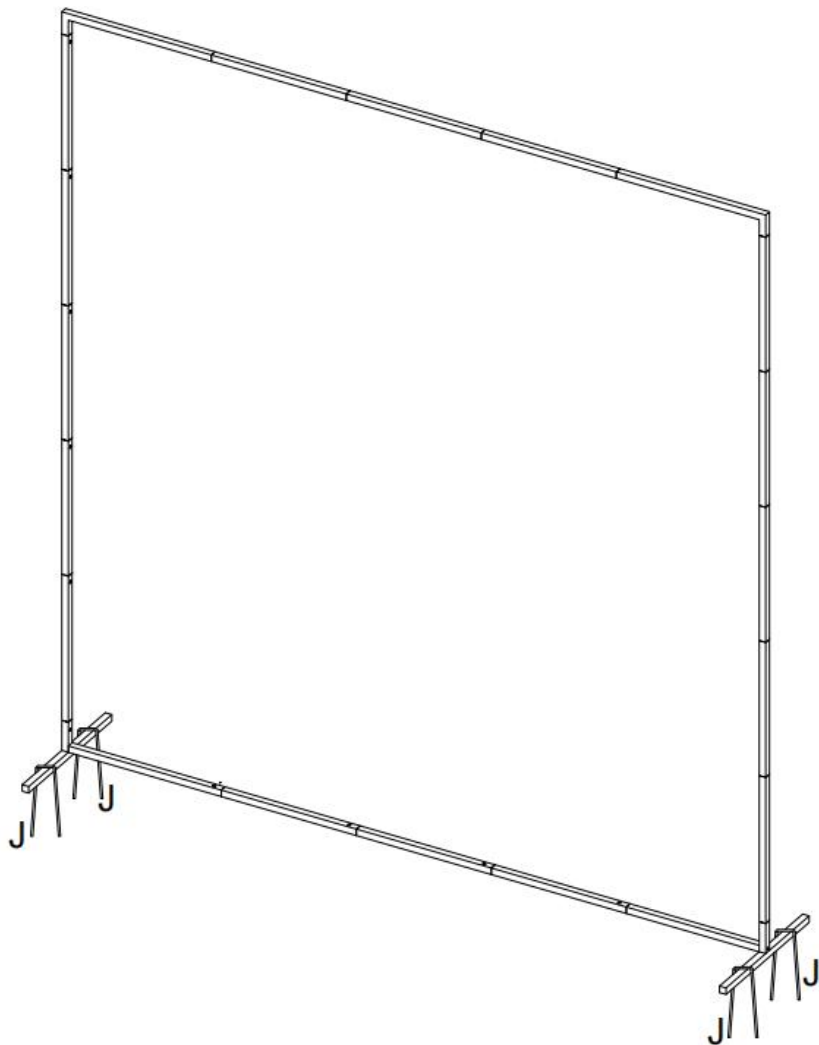
Step 2: Assemble Part “B” , “E” & “F” as shown using hardware H.



Step 3: Assemble Part A “Fas shown using hardware “G”&“H”



Step 4: If the arch backdrop stand is installed on soft ground similar to grass, it can be reinforced with part "J".



Manufacturer: Shanghaimuxinmuyeyouxiangongsi

Address: Shuangchenglu 803nong11hao1602A-1609shi, baoshanqu, shanghai 200000 CN.

Imported to AUS: SIHAO PTY LTD. 1 ROKEVA STREETEASTWOOD NSW 2122 Australia

Imported to USA: Sanven Technology Ltd. Suite 250, 9166 Anaheim Place, Rancho Cucamonga, CA 91730

UK	REP
-----------	------------

YH CONSULTING LIMITED. C/O YH Consulting Limited Office 147, Centurion House, London Road, Staines-upon-Thames, Surrey, TW18 4AX

EC	REP
-----------	------------

E-CrossStu GmbH
Mainzer Landstr.69,
60329 Frankfurt am Main.



VEVOR

Affordable. Reliable. Home Improvement.

HOCHZEITSBOGEN-HINTERGRUNDSTÄNDER

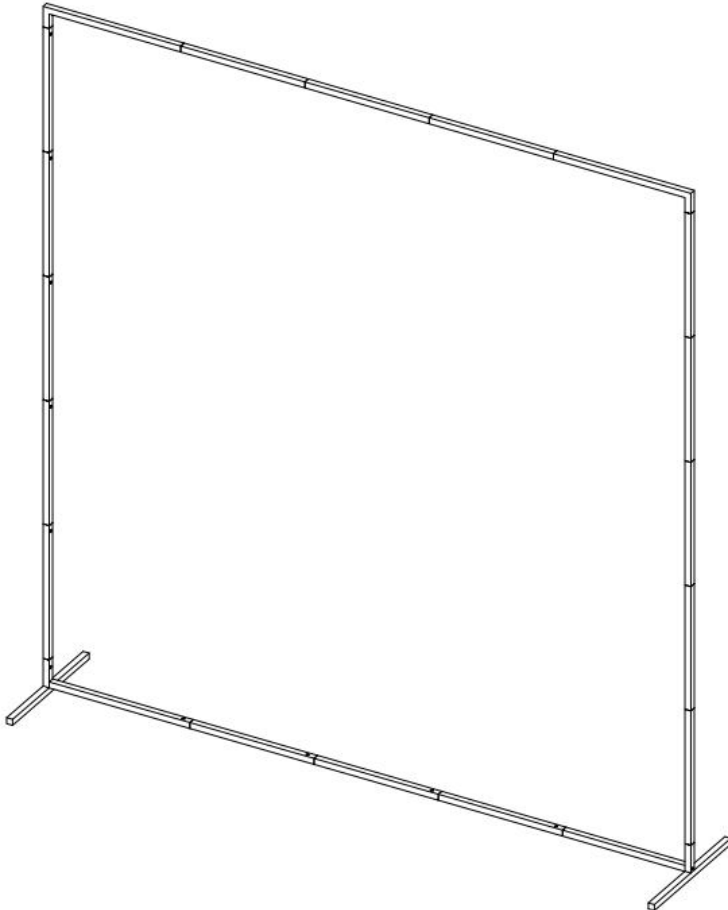
MODELL: HQGM66FT

VEVOR

Affordable. Reliable. Home Improvement.

WEDDING ARCH
BACKDROP STAND

HQGM66FT



Dies ist die Originalanleitung. Bitte lesen Sie alle Anweisungen sorgfältig durch, bevor Sie das Gerät in Betrieb nehmen. VEVOR behält sich eine klare Auslegung unserer Bedienungsanleitung vor. Das Aussehen des Produkts hängt vom gelieferten Produkt ab. Bitte haben Sie Verständnis dafür, dass wir Sie nicht erneut über Technologie- oder Software-Updates informieren.

ANWEISUNGEN

Vielen Dank, dass Sie sich für dieses Produkt entschieden haben. Bitte lesen Sie vor der Anwendung alle Anweisungen sorgfältig durch. Die Informationen helfen Ihnen, optimale Ergebnisse zu erzielen.

BITTE BEACHTEN! Die Zeichnungen in diesem Handbuch dienen nur zur Veranschaulichung und können in einigen Details vom tatsächlichen Produkt abweichen.

ACHTUNG! Lesen Sie alle Sicherheitshinweise und Anweisungen. Das in den Warnhinweisen verwendete Gerät oder Produkt bezieht sich auf Hochzeitsbogen - Hintergrund Stand .

Dieses Produkt ist kein Spielzeug und keine Spielzeugtruhe. Erlauben Sie Kindern nicht, mit diesem Artikel zu spielen. Bitte stellen Sie ihn so auf, dass Kinder nicht hochklettern können, um Verletzungen durch Stürze aus großer Höhe zu vermeiden.

SICHERHEIT BEI DER VERWENDUNG

1. Stellen Sie vor der Installation sicher, dass sich alle im Handbuch beschriebenen Teile im Verpackungskarton befinden. Sollten Teile fehlen, wenden Sie sich bitte zunächst an Ihren Verkäufer.
 2. Wählen Sie für die Montage einen Bereich aus, der sauber und frei von Fremdkörpern ist, über die Personen, die an der Montage arbeiten, stolpern könnten.
 3. Sehen Sie sich die Montageanleitung in Ihrer Bedienungsanleitung an, bevor Sie fortfahren .
 4. Überprüfen Sie die Maschine nach Abschluss der Montage gründlich, um sicherzustellen, dass alle Muttern und Schrauben richtig festgezogen wurden.
 5. Dieses Produkt ist kein Klettergerüst oder Aufhängegerät und sollte nicht für andere Zwecke als als Hochzeitsbogen -Hintergrund verwendet werden . Stand .
- BEWAHREN SIE DIESE ANWEISUNGEN AUF**

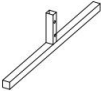









SPEZIFIKATIONEN

Modell	HQGM66FT
Farbe	Gold

Produktgröße	6,6 x 6,6 Fuß
--------------	---------------

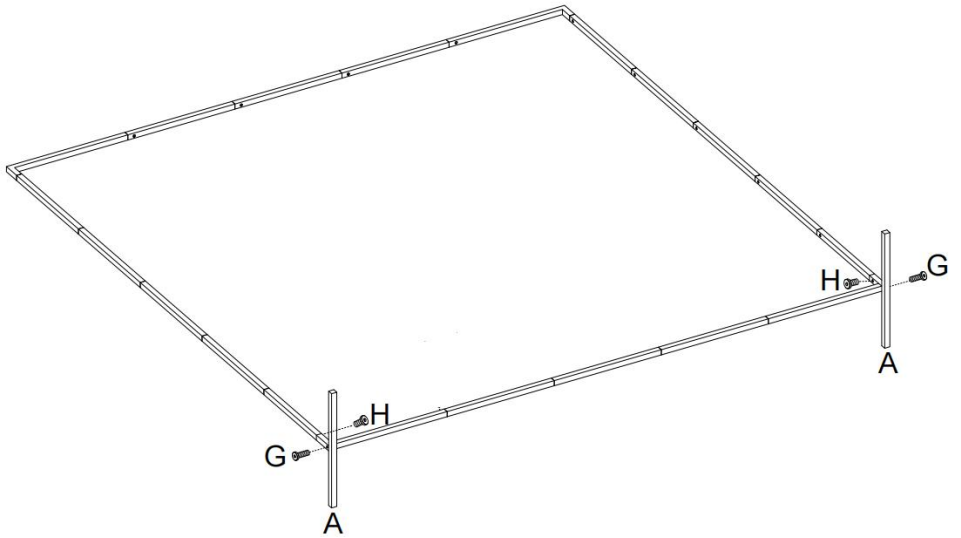
TEILELISTE

Hinweis: An den Rohren A und B sind keine Etikettenaufkleber angebracht.

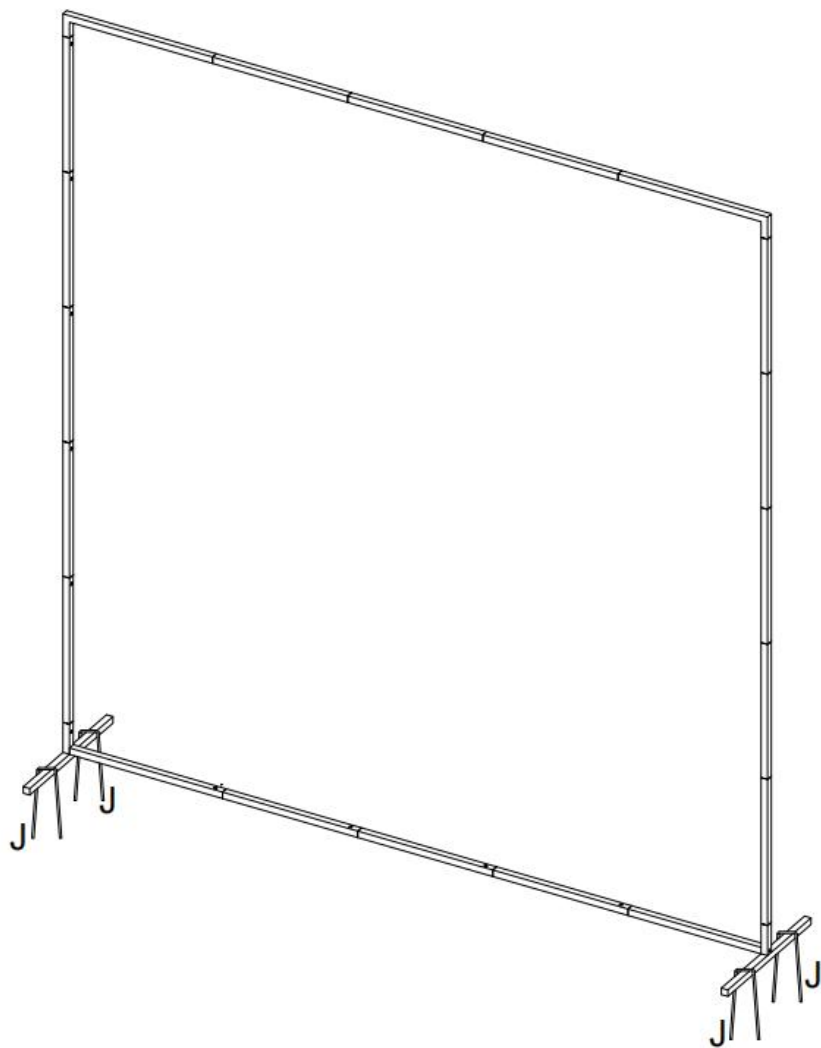
 A×2PCS	 B×15PCS	 C×2PCS	 D×1PC	 E×1PC
 F×1PC	 G×2PCS	 H×20PCS	 I×1PC	 J×4PCS

PRODUKTMONTAGE

Schritt 1 : Bauen Sie Teil „ B “, „ C “ und „ D “ wie gezeigt mit der Hardware H zusammen .



Schritt 4 : Wenn der Bogenhintergrundständer auf weichem, grasähnlichem Untergrund installiert wird, kann er mit Teil „ J “ verstärkt werden .



Hersteller: Shanghai muxinmuyeyouxiangongsi

Adresse: Shuangchenglu 803nong11hao1602A-1609shi, baoshanqu,

Shanghai 200000 CN.

Importiert nach AUS: SIHAO PTY LTD. 1 ROKEVA STREETEASTWOOD
NSW 2122 Australien

Importiert in die USA: Sanven Technology Ltd. Suite 250, 9166 Anaheim
Place, Rancho Cucamonga, CA 91730

UK	REP
-----------	------------

YH CONSULTING LIMITED. C/O YH Consulting
Limited Office 147, Centurion House, London
Road, Staines-upon-Thames, Surrey, TW18 4AX

EC	REP
-----------	------------

E-CrossStu GmbH
Mainzer Landstr.69,
60329 Frankfurt am Main.



VEVOR

Affordable. Reliable. Home Improvement.

SUPPORT DE TOILE DE FOND POUR ARCHE DE

MARIAGE

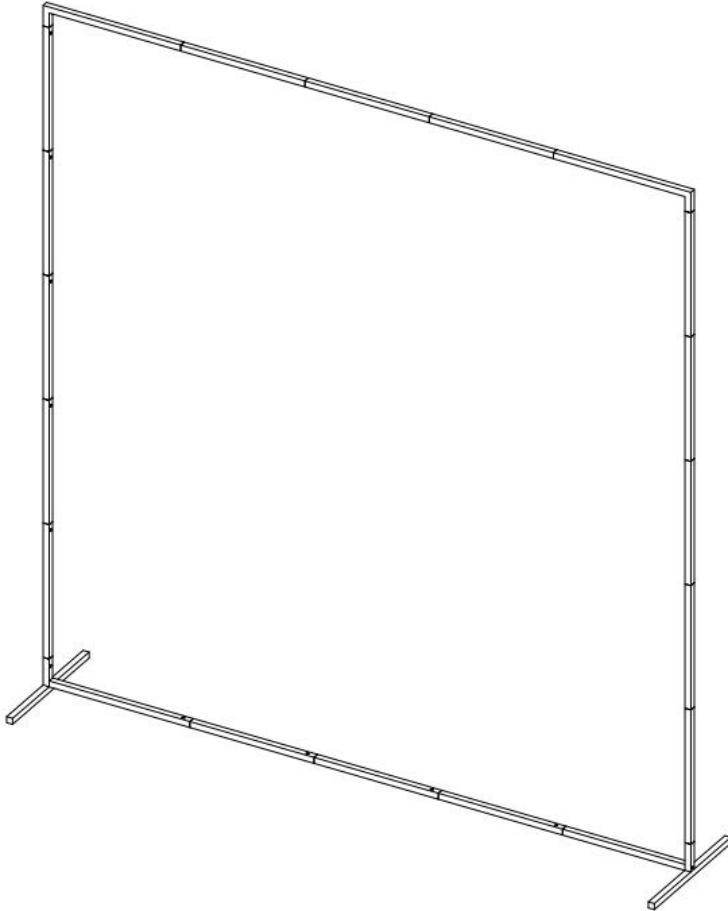
MODÈLE : HQGM66FT

VEVOR

Affordable. Reliable. Home Improvement.

WEDDING ARCH
BACKDROP STAND

HQGM66FT



Ceci est le mode d'emploi d'origine. Veuillez lire attentivement l'intégralité du manuel avant utilisation. VEVOR se réserve le droit d'interpréter clairement ce manuel d'utilisation. L'apparence du produit dépend du produit que vous avez reçu. Veuillez nous excuser de ne pas vous informer ultérieurement des mises à jour technologiques ou logicielles de notre produit.

INSTRUCTIONS

Merci d'avoir choisi ce produit. Veuillez lire attentivement les instructions avant utilisation. Ces informations vous aideront à obtenir les meilleurs résultats possibles.

ATTENTION ! Les dessins de ce manuel sont fournis à titre d'illustration uniquement et peuvent différer du produit réel sur certains points.

ATTENTION ! Veuillez lire attentivement tous les avertissements de sécurité et toutes les instructions. L'appareil ou le produit utilisé dans les instructions d'avertissement fait référence à l' arche de mariage . rester .

Ce produit n'est ni un jouet ni un coffre à jouets. Ne laissez pas les enfants jouer avec. Veuillez le placer à un endroit inaccessible aux enfants pour éviter les blessures en cas de chute.

SÉCURITÉ D'UTILISATION

1. Avant l'installation, veuillez vous assurer que les pièces du manuel se trouvent dans l'emballage. Si des pièces manquent, veuillez d'abord contacter votre vendeur.
2. Choisissez une zone d'assemblage propre et exempte de tout débris susceptible de faire trébucher les personnes travaillant sur l'assemblage.
3. Consultez les instructions d'assemblage dans votre manuel d'utilisation avant de continuer.
4. Une fois l'assemblage terminé, inspectez soigneusement la machine pour vous assurer que tous les écrous et boulons ont été bien serrés.
5. Ce produit n'est pas un cadre d'escalade ni un outil de suspension et ne doit pas être utilisé à d'autres fins que la toile de fond d'une arche de mariage. rester .

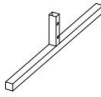









CONSERVEZ CES INSTRUCTIONS

CARACTÉRISTIQUES

Modèle	HQGM66FT
Couleur	or
Taille du produit	6,6*6,6 pieds

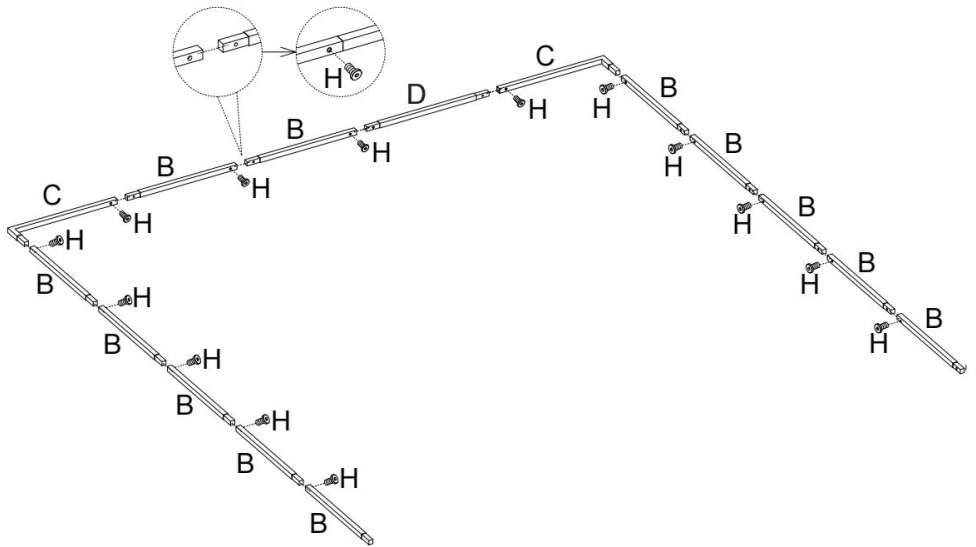
LISTE DES PIÈCES

Remarque : les tuyaux A et B ne sont pas dotés d'étiquettes autocollantes.

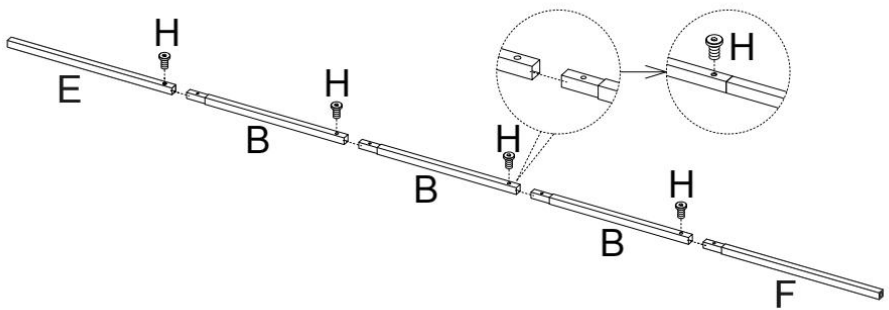
 A×2PCS	 B×15PCS	 C×2PCS	 D×1PC	 E×1PC
 F×1PC	 G×2PCS	 H×20PCS	 I×1PC	 J×4PCS

ASSEMBLAGE DU PRODUIT

Étape 1 : Assemblez les pièces « B », « C » et « D » comme indiqué à l'aide du matériel H.

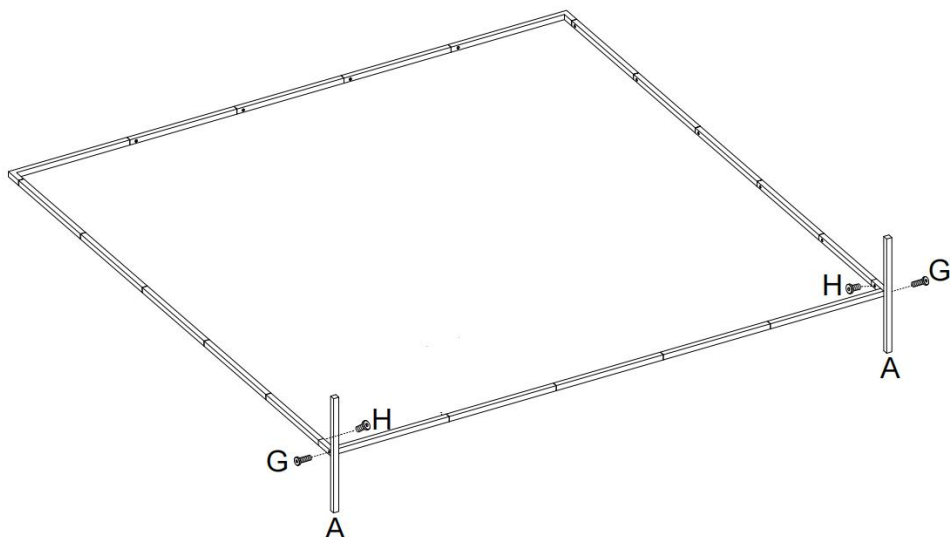


Étape 2 : Assemblez les pièces « B », « E » et « F » comme indiqué à l'aide du matériel H.

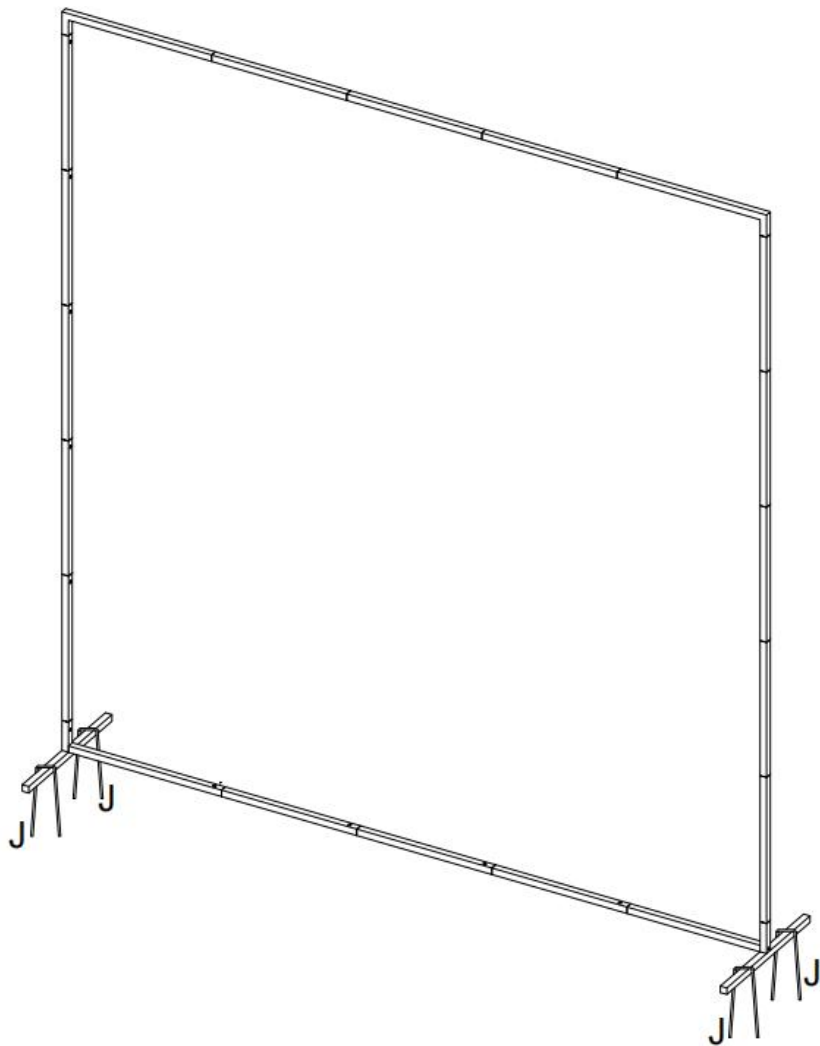


Étape 3 : Assemblez la pièce A « F comme indiqué à l'aide du matériel « G » et «

H »



Étape 4 : Si le support de toile de fond de l'arche est installé sur un sol meuble semblable à de l'herbe, il peut être renforcé avec la pièce « J ».



Fabricant : Shanghaimuxinmuyeyouxiangongsi

Adresse : Shuangchenglu 803nong11hao1602A-1609shi, baoshanqu,

Shanghai 200 000 CN.

Importé en Australie : SIHAO PTY LTD. 1 ROKEVA STREET, ASTWOOD
NSW 2122 Australie

Importé aux États-Unis : Sanven Technology Ltd. Suite 250, 9166
Anaheim

Lieu, Rancho Cucamonga, CA 91730

UK	REP
-----------	------------

YH CONSULTING LIMITED. C/O YH Consulting
Limited Office 147, Centurion House, London
Road, Staines-upon-Thames, Surrey, TW18 4AX

EC	REP
-----------	------------

E-CrossStu GmbH
Mainzer Landstr.69,
60329 Frankfurt am Main.



VEVOR

Affordable. Reliable. Home Improvement.

BRUILOFTSBOOG ACHTERGRONDSTANDAARD

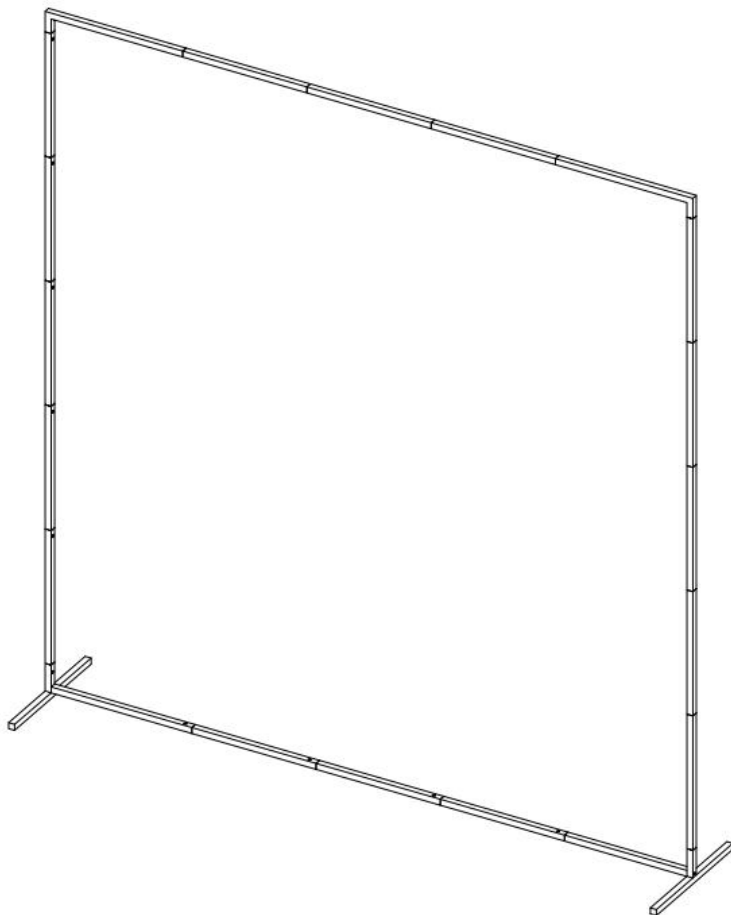
MODEL: HQGM66FT

VEVOR

Affordable. Reliable. Home Improvement.

WEDDING ARCH
BACKDROP STAND

HQGM66FT



Dit is de originele handleiding. Lees alle instructies zorgvuldig door voordat u het product gebruikt. VEVOR behoudt zich het recht voor om de gebruiksaanwijzing duidelijk te interpreteren. Het uiterlijk van het product is afhankelijk van het product dat u hebt ontvangen. Neemt u het ons niet kwalijk dat we u niet meer op de hoogte stellen van eventuele technologische of software-updates voor ons product.

INSTRUCTIES

Hartelijk dank dat u voor dit product hebt gekozen. Lees de gebruiksaanwijzing aandachtig door voordat u het gebruikt. Deze informatie helpt u de best mogelijke resultaten te behalen.

LET OP! De tekeningen in deze handleiding dienen slechts ter illustratie en kunnen op sommige details afwijken van het daadwerkelijke product.

LET OP! Lees alle veiligheidswaarschuwingen en alle instructies. Het apparaat of product dat in de waarschuwingsinstructies wordt gebruikt, wordt aangeduid als 'w edding arch back drop'. stelling .

Dit product is geen speelgoed of speelgoedkist. Laat kinderen er niet mee spelen. Plaats het op een plek waar kinderen niet kunnen klimmen om letsel door een val van hoogte te voorkomen.

GEbruIKSVEILIGHEID

1. Controleer vóór de installatie of de onderdelen uit de handleiding in de verpakking zitten. Als er onderdelen ontbreken, neem dan eerst contact op met uw verkoper.
2. Kies een plek voor de montage die schoon is en vrij van vuil waar personen die aan de montage werken over kunnen struikelen.
3. Bekijk de montage-instructies in de handleiding voordat u verdergaat.
4. Controleer de machine grondig nadat de montage is voltooid, om er zeker van te zijn dat alle moeren en bouten goed zijn vastgedraaid.
5. Dit product is geen klimrek of ophanghulpmiddel en mag niet worden gebruikt voor andere doeleinden dan als achtergrond voor bruiloftsbogen . stelling .

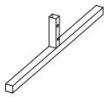









BEWAAR DEZE INSTRUCTIES

SPECIFICATIES

Model	HQGM66FT
Kleur	goud
Productgrootte	6,6*6,6 voet

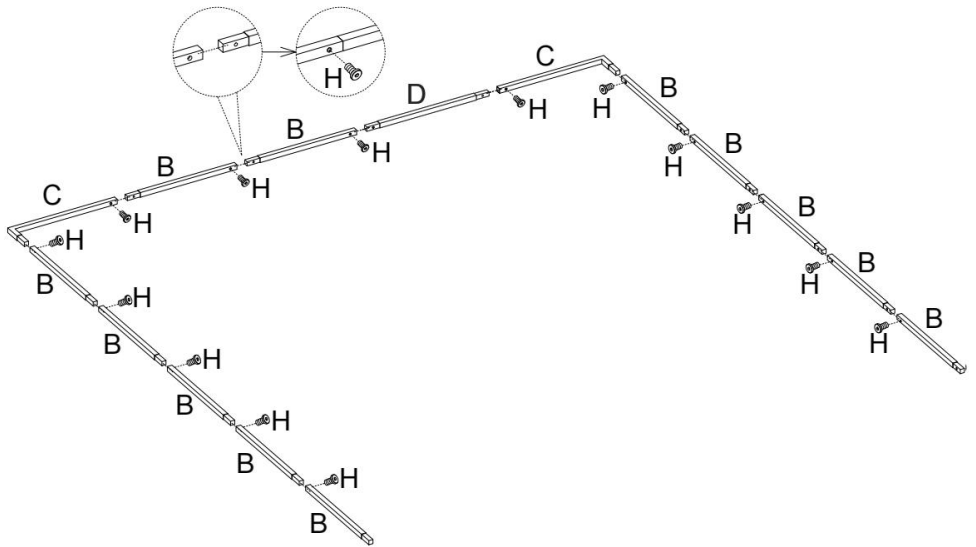
ONDERDELENLIJST

Let op: Pijpen A en B zijn niet voorzien van etiketten.

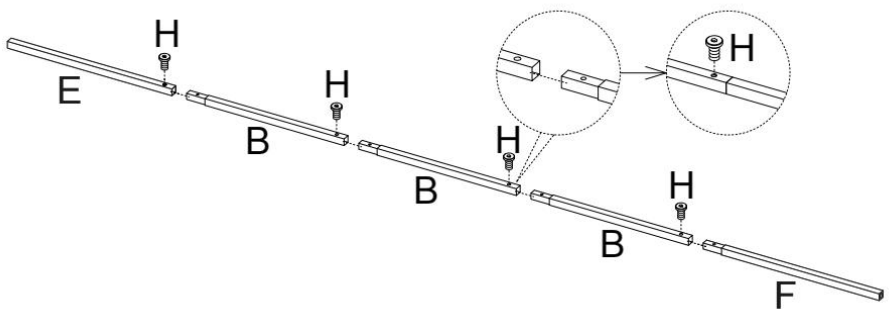
 A×2PCS	 B×15PCS	 C×2PCS	 D×1PC	 E×1PC
 F×1PC	 G×2PCS	 H×20PCS	 I×1PC	 J×4PCS

PRODUCTASSEMBLAGE

Stap 1 : Monteer onderdeel “ B ”, “ C ” en “ D ” zoals afgebeeld met behulp van hardware H.

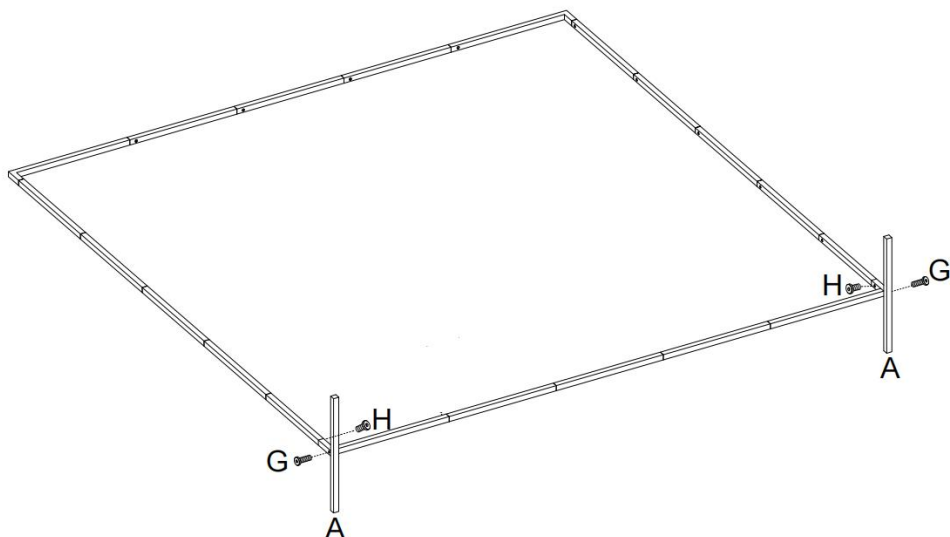


Stap 2 : Monteer onderdeel “ B ”, “ E ” en “ F ” zoals afgebeeld met behulp van hardware H.

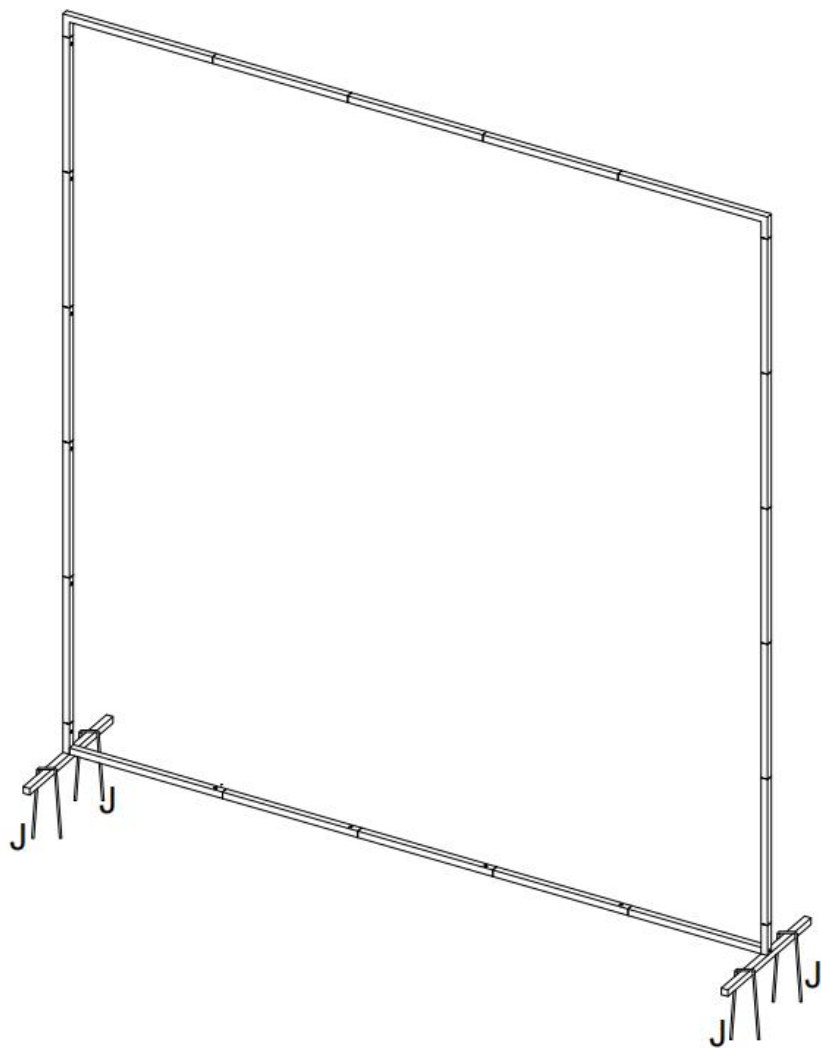


Stap 3 : Monteer onderdeel A “ Zoals weergegeven met behulp van hardware

“ G ” en “ H ”



Stap 4 : Als de boogstandaard op een zachte ondergrond wordt geïnstalleerd, zoals gras, kan deze worden verstevigd met onderdeel " J " .



Fabrikant: Shanghaimuxinmuyeyouxiangongsi

Adres: Shuangchenglu 803nong11hao1602A-1609shi, baoshanqu,

shanghai 200000 CN.

Geïmporteerd naar AUS: SIHAO PTY LTD. 1 ROKEVA
STREETEASTWOOD

NSW 2122 Australië

Geïmporteerd naar de VS: Sanven Technology Ltd. Suite 250, 9166
Anaheim

Plaats, Rancho Cucamonga, CA 91730

UK	REP
-----------	------------

YH CONSULTING LIMITED. C/O YH Consulting
Limited Office 147, Centurion House, London
Road, Staines-upon-Thames, Surrey, TW18 4AX

EC	REP
-----------	------------

E-CrossStu GmbH
Mainzer Landstr.69,
60329 Frankfurt am Main.



VEVOR

Affordable. Reliable. Home Improvement.

BRÖLLOPSBÅGENS BAKGRUNDSSTATIV

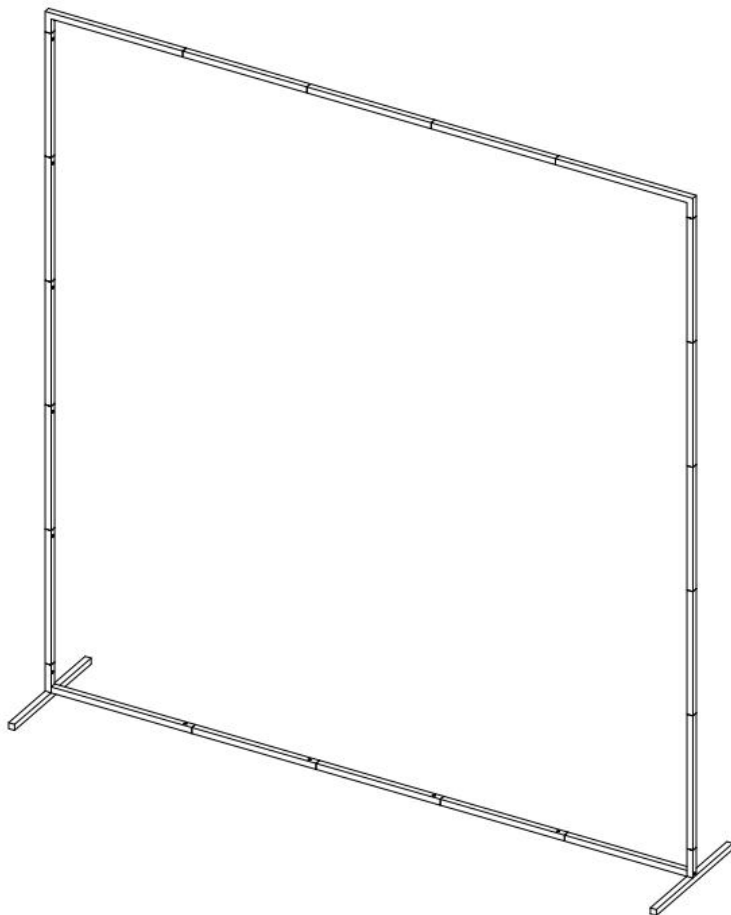
MODELL: HQGM66FT

VEVOR

Affordable. Reliable. Home Improvement.

WEDDING ARCH
BACKDROP STAND

HQGM66FT



Detta är originalinstruktionerna, vänligen läs alla instruktioner noggrant innan du använder produkten. VEVOR förbehåller sig en tydlig tolkning av vår användarmanual. Produktens utseende ska vara beroende av den produkt du mottagit. Vi ber om ursäkt för att vi inte kommer att informera dig igen om det finns några teknik- eller programuppdateringar för vår produkt.

INSTRUKTIONER

Tack så mycket för att du valde den här produkten. Läs alla instruktioner innan du använder den. Informationen hjälper dig att uppnå bästa möjliga resultat.

OBSERVERA! Ritningarna i denna manual är endast avsedda som illustration och kan skilja sig från den faktiska produkten i vissa detaljer.

OBS! Läs alla säkerhetsvarningar och alla instruktioner. Enheten eller produkten som används i varningsinstruktionerna avser en bakgrundsbild av en båge . stå . Denna produkt är inte en leksak eller leksakslåda. Låt inte barn leka med produkten. Placera den på en plats där barn inte kan klättra för att undvika skador från fall från höjd.

ANVÄNDNINGSSÄKERHET

1. Innan installationen, se till att delarna i manualen finns i förpackningen. Om du upptäcker att delar saknas, vänligen kontakta din säljare först.

2. Välj ett område för montering som är rent och fritt från skräp som kan orsaka snubbelskador för personer som arbetar med monteringen.

3. Förhandsgranska monteringsanvisningarna i din bruksanvisning innan du fortsätter .

4. Efter monteringen, inspektera maskinen noggrant för att säkerställa att alla muttrar och bultar har åtdragits ordentligt.

5. Denna produkt är inte en klätterställning eller ett upphängningsverktyg och bör inte användas för annat än att skapa en bakgrund för en bröllopsbåge. stå .

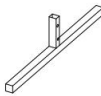









SPARA DESSA INSTRUKTIONER

SPECIFIKATIONER

Modell	HQGM66FT
Färg	guld
Produktstorlek	6,6*6,6 fot

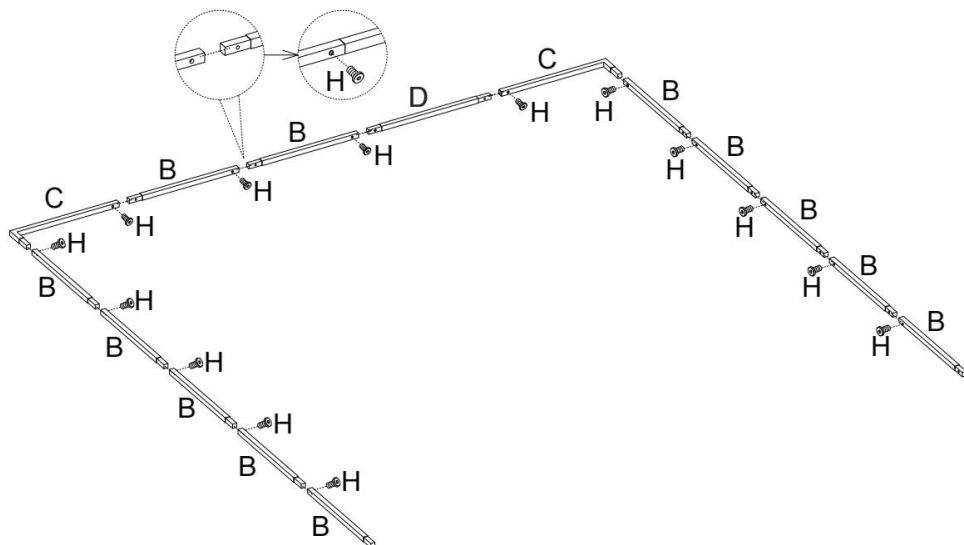
DELLISTA

Obs: Rör A och B har inga etiketter fästa.

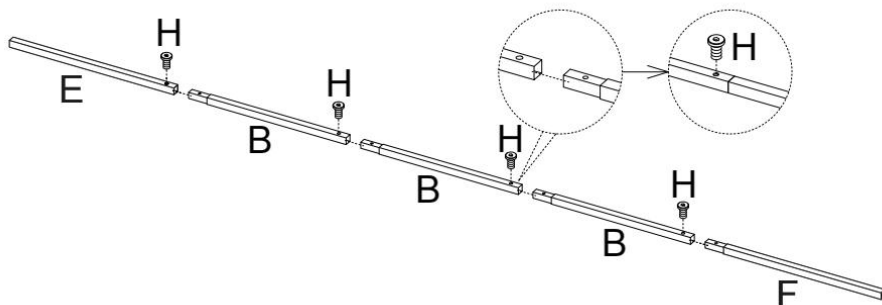
 A×2PCS	 B×15PCS	 C×2PCS	 D×1PC	 E×1PC
 F×1PC	 G×2PCS	 H×20PCS	 I×1PC	 J×4PCS

PRODUKTMONTERING

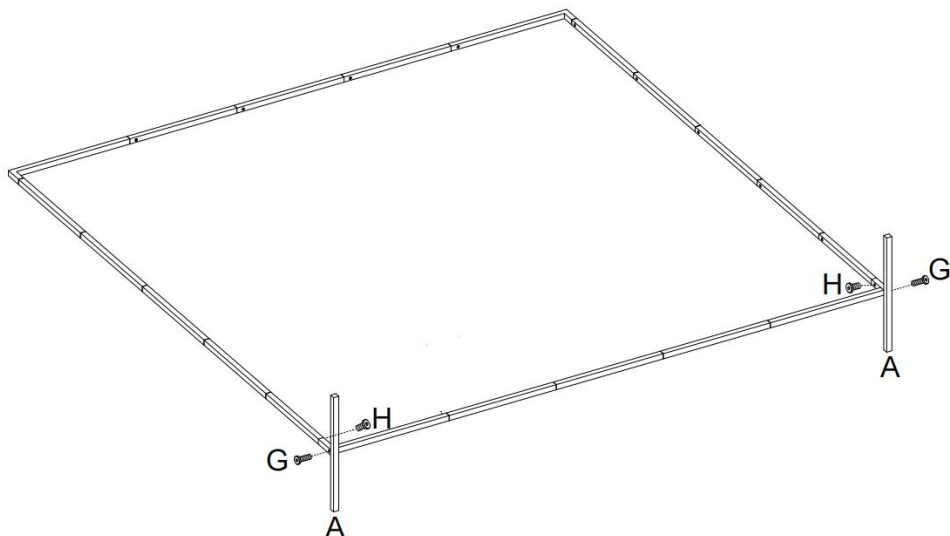
Steg 1 : Montera del " B ", " C " och " D " enligt bilden med hjälp av hårdvara H.



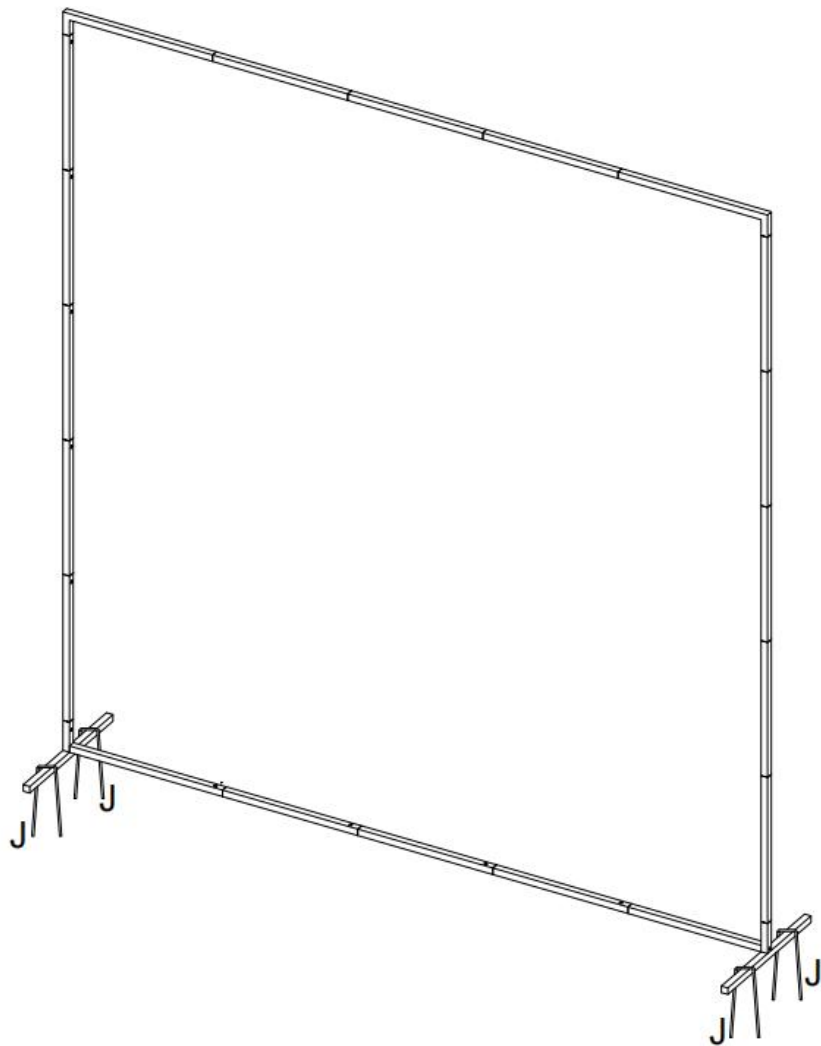
Steg 2 : Montera del " B", "E" och " F " **enligt** bilden med hjälp av hårdvara H.



Steg 3 : Montera del A " F som visas med hårdvara " " G " och " H "



Steg 4 : Om det bågformade bakgrundsstativet installeras på mjuk mark som gräs kan det förstärkas med del " J ".



Tillverkare: Shanghaimuxinmuyeyouxiangongsi

Adress: Shuangchenglu 803nong11hao1602A-1609shi, baoshanqu, Shanghai 200 000 kanadensiska republiken.

Importerad till Australien: SIHAO PTY LTD. 1 ROKEVA
STREETEASTWOOD

NSW 2122 Australien

Importerad till USA: Sanven Technology Ltd. Suite 250, 9166 Anaheim
Plats, Rancho Cucamonga, Kalifornien 91730

UK	REP
-----------	------------

YH CONSULTING LIMITED. C/O YH Consulting
Limited Office 147, Centurion House, London
Road, Staines-upon-Thames, Surrey, TW18 4AX

EC	REP
-----------	------------

E-CrossStu GmbH
Mainzer Landstr.69,
60329 Frankfurt am Main.



VEVOR

Affordable. Reliable. Home Improvement.

SOPORTE DE FONDO DE ARCO DE BODA

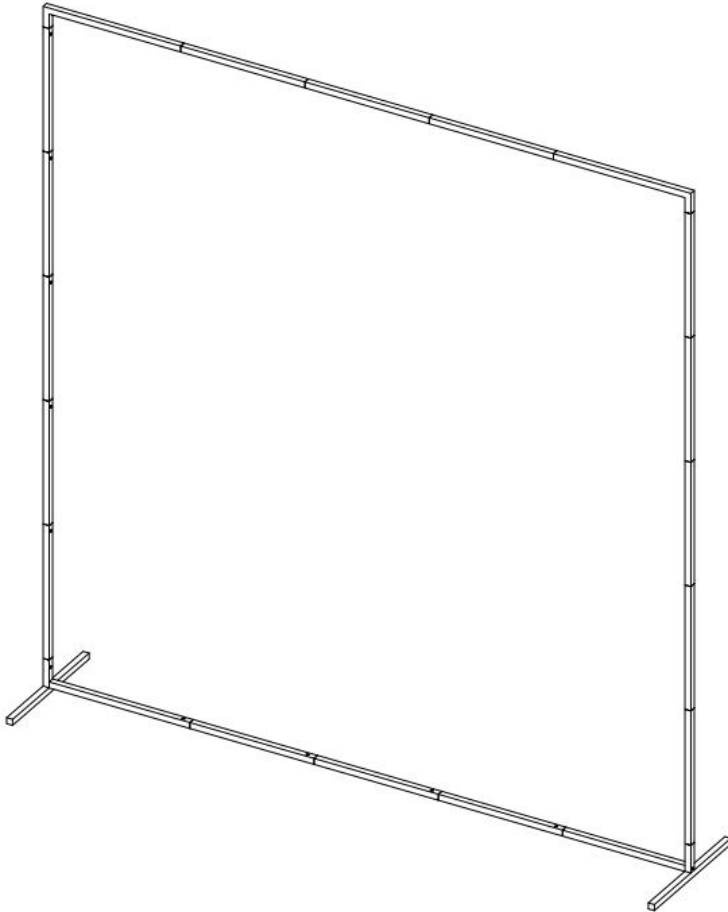
MODELO: HQGM66FT

VEVOR

Affordable. Reliable. Home Improvement.

WEDDING ARCH
BACKDROP STAND

HQGM66FT



Estas son las instrucciones originales; lea atentamente todas las instrucciones del manual antes de utilizarlo. VEVOR se reserva el derecho de interpretar este manual de usuario. La apariencia del producto dependerá del producto que haya recibido. Le rogamos que nos disculpe si no le informamos de nuevo si hay actualizaciones tecnológicas o de software en nuestro producto.

INSTRUCCIONES

Muchas gracias por elegir este producto. Lea todas las instrucciones antes de usarlo. Esta información le ayudará a obtener los mejores resultados posibles. ¡ATENCIÓN! Los dibujos de este manual son solo ilustrativos y algunos detalles pueden diferir del producto real.

¡ATENCIÓN! Lea todas las advertencias de seguridad e instrucciones. El dispositivo o producto utilizado en las advertencias se refiere al arco de boda. pararse .

Este producto no es un juguete ni un baúl de juguetes. No permita que los niños jueguen con él. Colóquelo en un lugar donde los niños no puedan trepar para evitar lesiones por caídas.

SEGURIDAD DE USO

1. Antes de la instalación, asegúrese de que las piezas del manual estén en la caja. Si falta alguna pieza, contacte primero con el vendedor.
2. Seleccione un área para el montaje que esté limpia y libre de residuos que puedan hacer tropezar a las personas que trabajan en el montaje.
3. Consulte las instrucciones de montaje en el manual del operador antes de continuar.
4. Después de completar el montaje, inspeccione minuciosamente la máquina para asegurarse de que todos los conjuntos de tuercas y pernos estén completamente apretados.
5. Este producto no es un marco de escalada ni una herramienta para colgar, y no debe utilizarse para ningún otro fin que no sea el de un arco de boda . pararse .

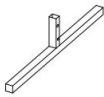









GUARDE ESTAS INSTRUCCIONES

PRESUPUESTO

Modelo	HQGM66FT
Color	oro
Tamaño del producto	6,6 x 6,6 pies

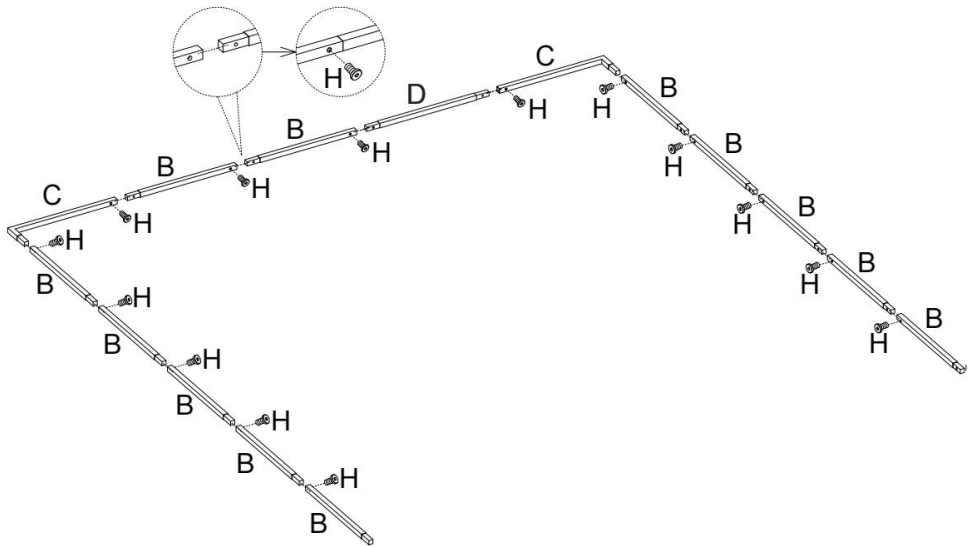
LISTA DE PIEZAS

Nota: Las tuberías A y B no tienen etiquetas adhesivas adheridas.

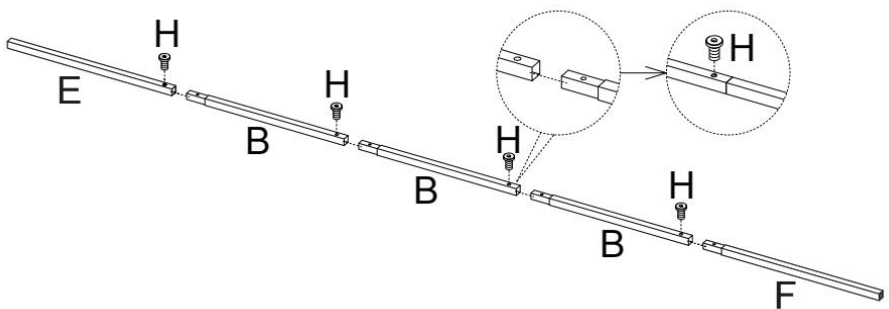
 A×2PCS	 B×15PCS	 C×2PCS	 D×1PC	 E×1PC
 F×1PC	 G×2PCS	 H×20PCS	 I×1PC	 J×4PCS

MONTAJE DEL PRODUCTO

Paso 1 : Ensamble las piezas “ B ”, “ C ” y “ D ” como se muestra usando los herrajes H.

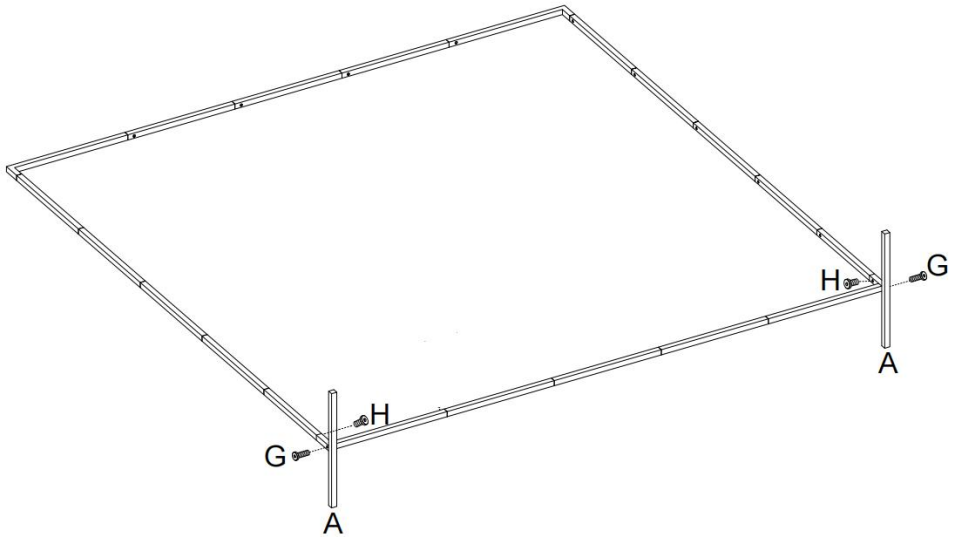


Paso 2 : Ensamble las piezas “ B ” , “ E ” y “ F ” como se muestra usando el hardware H.

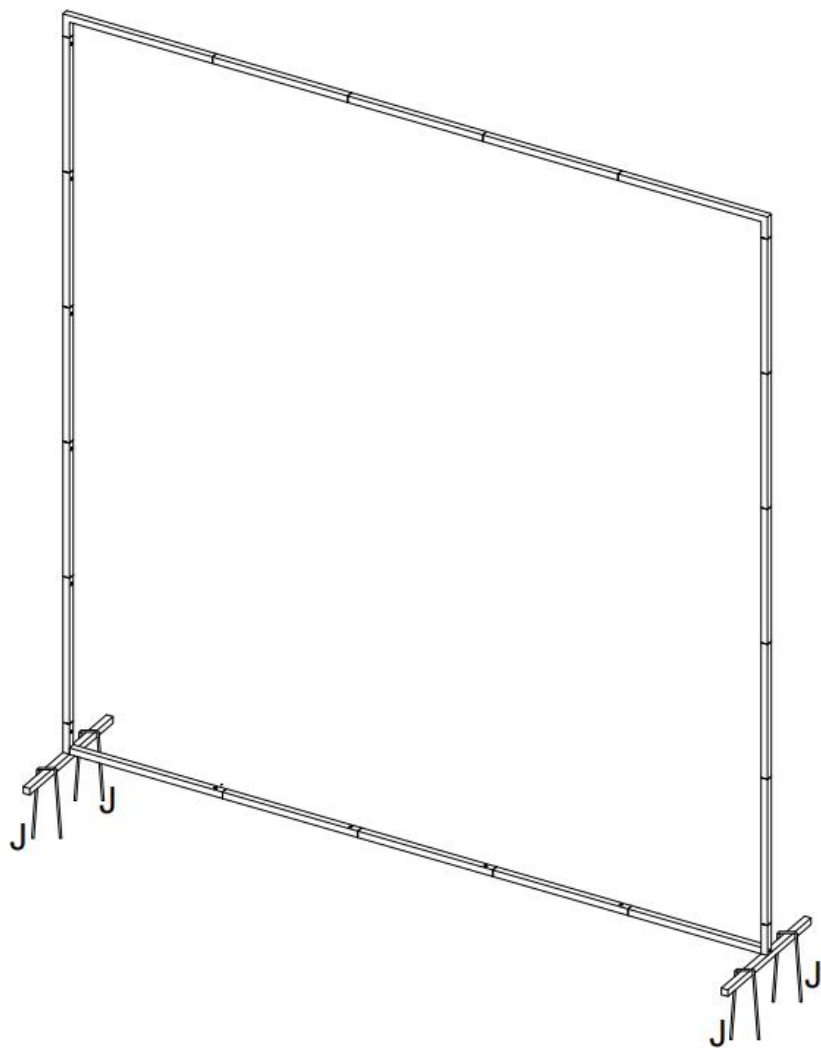


Paso 3 : Ensamblar la pieza A “ F como se muestra usando los herrajes “ G ” y

“ H ”



Paso 4 : Si el soporte del telón de fondo del arco se instala sobre un terreno blando similar al césped, se puede reforzar con la pieza " J " .



Fabricante: Shanghaimuxinmuyeyouxiangongsi

Dirección: Shuangchenglu 803nong11hao1602A-1609shi, baoshanqu,

Shanghái 200000 CN.

Importado a AUS: SIHAO PTY LTD. 1 ROKEVA STREET EASTWOOD
NSW 2122 Australia

Importado a EE. UU.: Sanven Technology Ltd. Suite 250, 9166 Anaheim
Lugar, Rancho Cucamonga, CA 91730

UK	REP
-----------	------------

YH CONSULTING LIMITED. C/O YH Consulting
Limited Office 147, Centurion House, London
Road, Staines-upon-Thames, Surrey, TW18 4AX

EC	REP
-----------	------------

E-CrossStu GmbH
Mainzer Landstr.69,
60329 Frankfurt am Main.



VEVOR

Affordable. Reliable. Home Improvement.

SUPPORTO PER FONDALE AD ARCO PER

MATRIMONIO

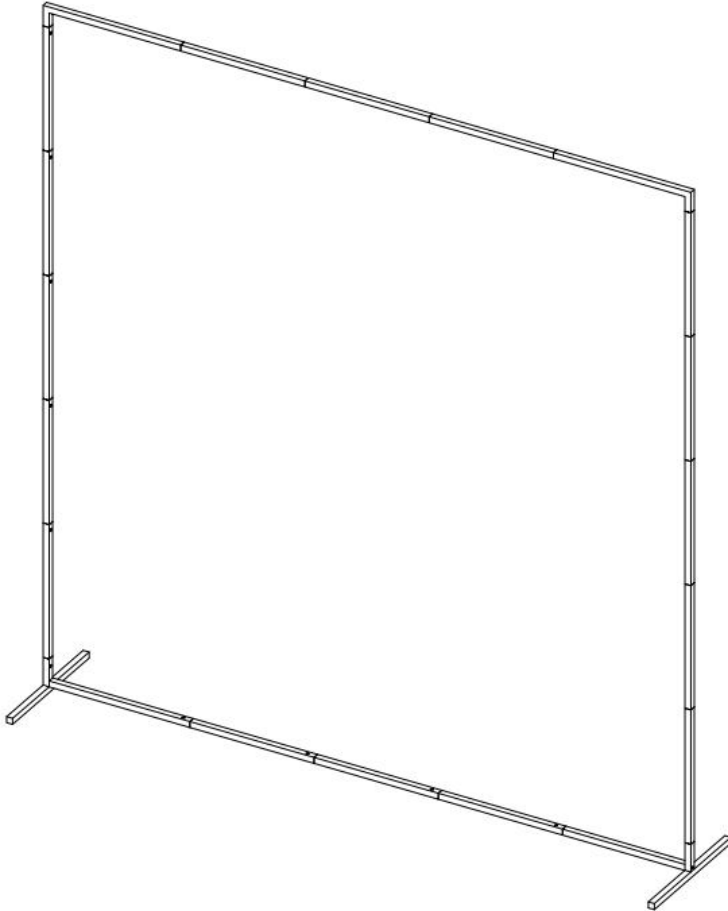
MODELLO: HQGM66FT

VEVOR

Affordable. Reliable. Home Improvement.

WEDDING ARCH
BACKDROP STAND

HQGM66FT



Queste sono le istruzioni originali, si prega di leggere attentamente tutte le istruzioni del manuale prima dell'uso. VEVOR si riserva la piena interpretazione del proprio manuale utente. L'aspetto del prodotto dipenderà dal prodotto ricevuto. Vi preghiamo di scusarci se non vi informeremo più in caso di aggiornamenti tecnologici o software sul nostro prodotto.

ISTRUZIONI

Grazie mille per aver scelto questo prodotto. Leggere attentamente tutte le istruzioni prima di utilizzarlo. Queste informazioni vi aiuteranno a ottenere i migliori risultati possibili.

ATTENZIONE! I disegni presenti in questo manuale sono solo a scopo illustrativo e potrebbero differire in alcuni dettagli dal prodotto reale.

ATTENZIONE! Leggere tutte le avvertenze di sicurezza e tutte le istruzioni. Il dispositivo o il prodotto utilizzato nelle istruzioni di avvertenza si riferisce allo sfondo per arco da sposa in piedi .

Questo prodotto non è un giocattolo né una scatola portagiochi. Non permettere ai bambini di giocare con questo articolo. Posizionarlo in un punto in cui i bambini non possano arrampicarsi per evitare lesioni dovute a cadute dall'alto.

SICUREZZA D'USO

1. Prima dell'installazione, assicurarsi che i componenti indicati nel manuale siano presenti nella confezione. Se si riscontrano componenti mancanti, contattare prima il venditore.
2. Selezionare un'area per l'assemblaggio pulita e priva di detriti che potrebbero far inciampare le persone che lavorano sull'assemblaggio.
3. Prima di procedere oltre , consultare le istruzioni di montaggio nel manuale dell'operatore.
4. Dopo aver completato il montaggio, ispezionare attentamente la macchina per accertarsi che tutti i dadi e i bulloni siano stati serrati a fondo.
5. Questo prodotto non è una struttura per arrampicata o uno strumento per appendere e non deve essere utilizzato per scopi diversi da quello di sfondo per arco nuziale in piedi .

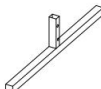





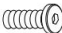



CONSERVARE QUESTE ISTRUZIONI

SPECIFICHE

Modello	HQGM66FT
Colore	oro
Dimensioni del prodotto	6,6*6,6 piedi

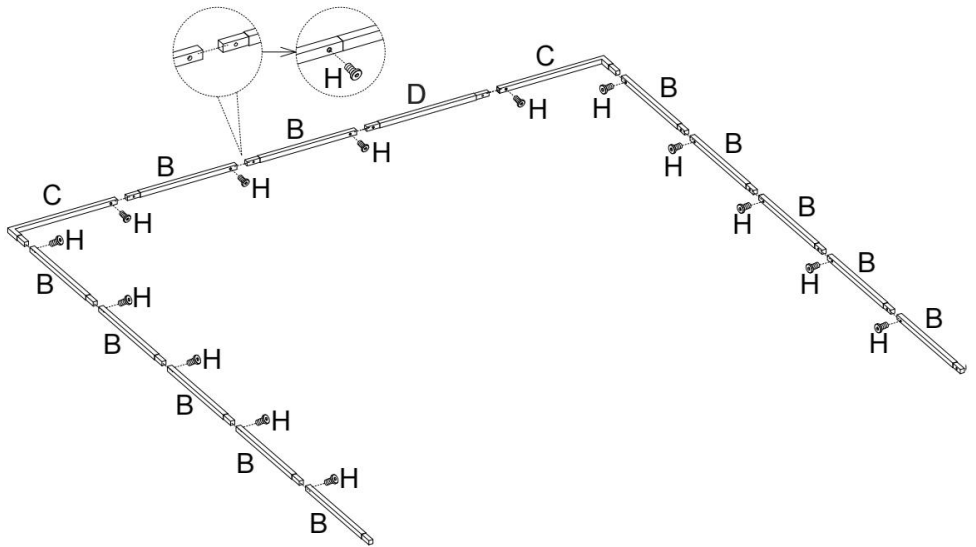
ELENCO DEI PEZZI

Nota: i tubi A e B non hanno etichette adesive attaccate.

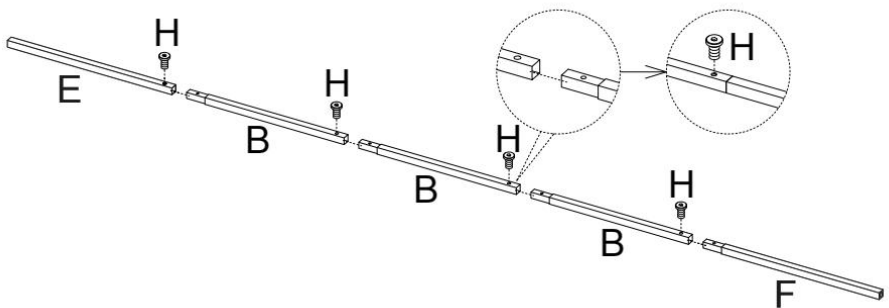
 A×2PCS	 B×15PCS	 C×2PCS	 D×1PC	 E×1PC
 F×1PC	 G×2PCS	 H×20PCS	 I×1PC	 J×4PCS

ASSEMBLAGGIO DEL PRODOTTO

Fase 1 : assemblare le parti " B ", " C " e " D " come mostrato utilizzando l'hardware H.

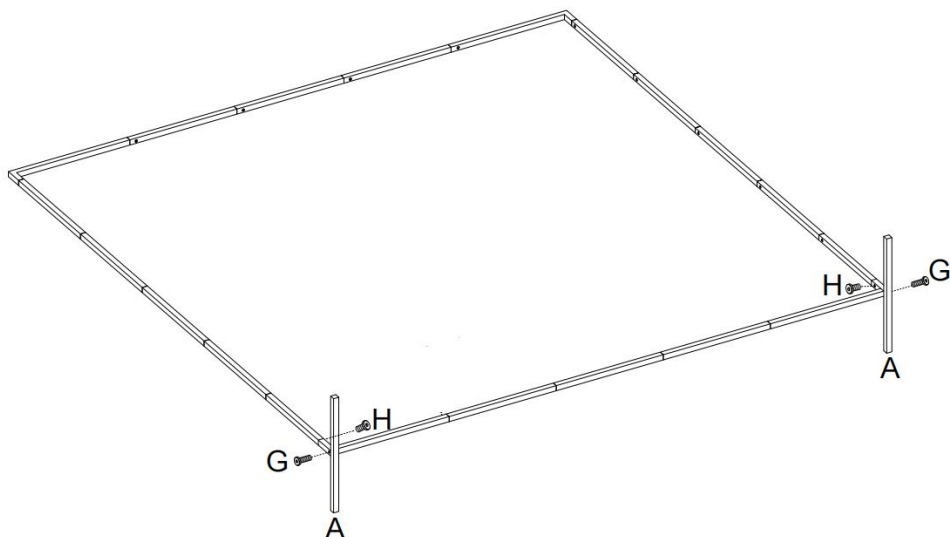


Fase 2 : assemblare le parti " B " , " E " e " F " come mostrato utilizzando l'hardware H.

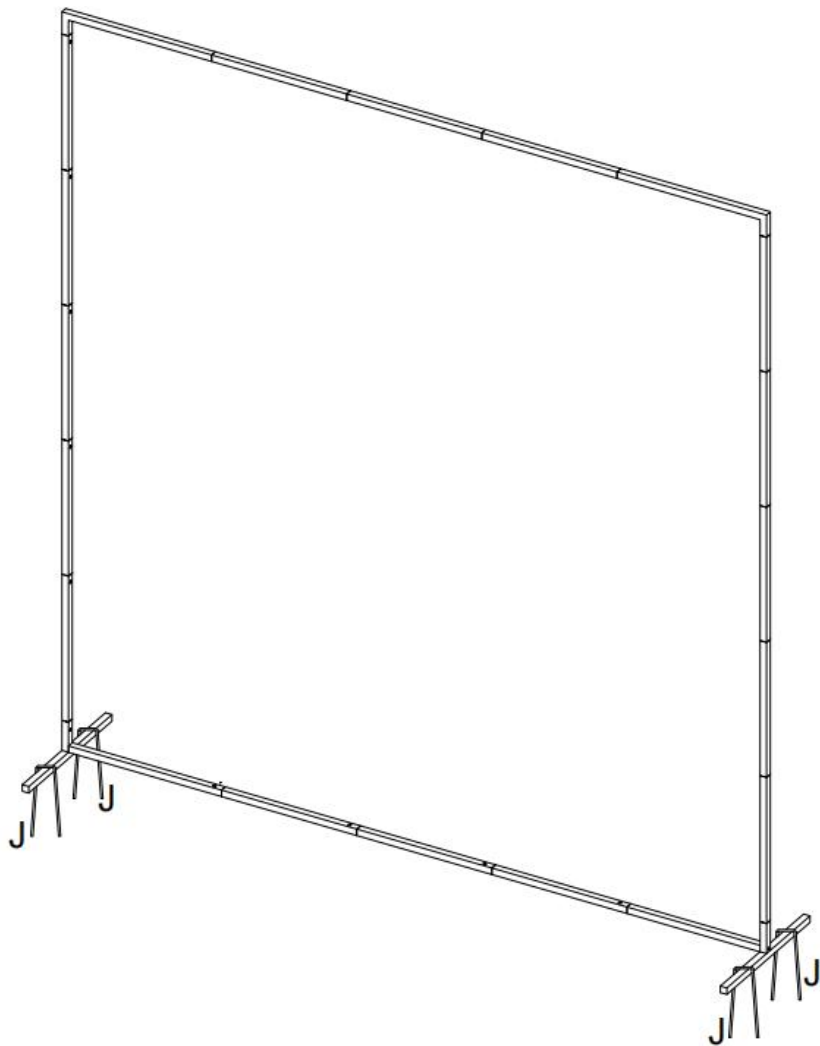


Fase 3 : assemblare la parte A " F come mostrato utilizzando l' hardware " G "

e " H "



Fase 4 : Se il supporto per fondale ad arco viene installato su un terreno morbido simile all'erba, può essere rinforzato con la parte " J ".



Produttore: Shanghaimuxinmuyeyouxiangongsi

Indirizzo: Shuangchenglu 803nong11hao1602A-1609shi, baoshanqu,

Shanghai 200000 CN.

Importato in AUS: SIHAO PTY LTD. 1 ROKEVA STREETEASTWOOD
Nuovo Galles del Sud 2122 Australia

Importato negli USA: Sanven Technology Ltd. Suite 250, 9166 Anaheim
Luogo, Rancho Cucamonga, CA 91730

UK	REP
-----------	------------

YH CONSULTING LIMITED. C/O YH Consulting
Limited Office 147, Centurion House, London
Road, Staines-upon-Thames, Surrey, TW18 4AX

EC	REP
-----------	------------

E-CrossStu GmbH
Mainzer Landstr.69,
60329 Frankfurt am Main.



VEVOR

Affordable. Reliable. Home Improvement.

STOJAK NA TŁO ŁUKU ŚLUBNEGO

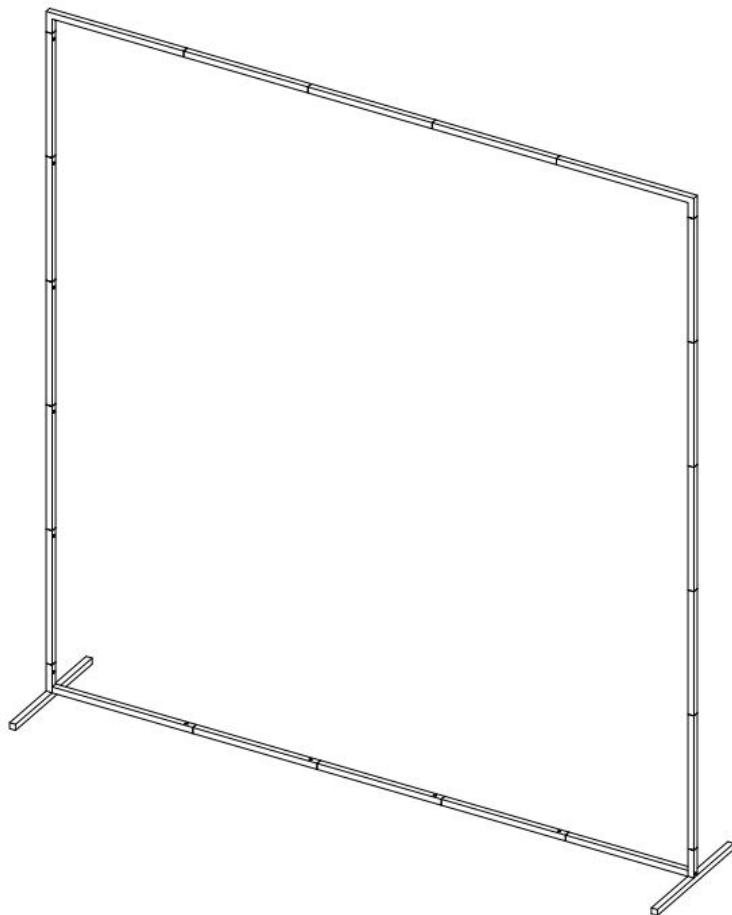
MODEL: HQGM66FT

VEVOR

Affordable. Reliable. Home Improvement.

WEDDING ARCH
BACKDROP STAND

HQGM66FT



To jest oryginalna instrukcja obsługi. Przed użyciem prosimy o dokładne zapoznanie się z treścią instrukcji. Firma VEVOR zastrzega sobie prawo do jednoznacznej interpretacji niniejszej instrukcji obsługi. Wygląd produktu zależy od stanu, w jakim go otrzymali Państwo. Prosimy o wyrozumiałość, ale nie będziemy Państwa ponownie informować o aktualizacjach technologicznych lub oprogramowania naszego produktu.

INSTRUKCJE

Dziękujemy bardzo za wybór tego produktu. Przed użyciem prosimy o zapoznanie się z instrukcją. Zawarte w niej informacje pomogą Państwu osiągnąć jak najlepsze rezultaty.

UWAGA! Rysunki w niniejszej instrukcji mają charakter wyłącznie poglądowy i w niektórych szczegółach mogą różnić się od rzeczywistego produktu.

UWAGA! Przeczytaj wszystkie ostrzeżenia dotyczące bezpieczeństwa i instrukcje.

Urządzenie lub produkt, o którym mowa w instrukcji ostrzegawczej, jest określane jako tło łuku ślubnego. podstawa .

Ten produkt nie jest zabawką ani skrzynią na zabawki. Nie pozwalaj dzieciom bawić się tym przedmiotem. Umieść go w miejscu niedostępnym dla dzieci, aby uniknąć obrażeń w wyniku upadku z wysokości.

BEZPIECZEŃSTWO UŻYTKOWANIA

1. Przed instalacją upewnij się, że części z instrukcji znajdują się w opakowaniu. Jeśli okaże się, że brakuje części, skontaktuj się najpierw ze sprzedawcą.
2. Wybierz miejsce montażu, które będzie czyste i wolne od wszelkich zanieczyszczeń , które mogłyby spowodować potknięcie się osób pracujących przy montażu.
3. Przed przystąpieniem do dalszych czynności zapoznaj się z instrukcją montażu w podręczniku operatora.
4. Po zakończeniu montażu należy dokładnie sprawdzić maszynę, aby mieć pewność, że wszystkie nakrętki i śruby zostały dokładnie dokręcone.
5. Ten produkt nie jest konstrukcją do wspinaczki ani urządzeniem do zawieszania i nie powinien być używany do celów innych niż jako tło łuku ślubnego. podstawa .

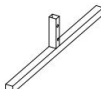





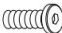



ZACHOWAJ TE INSTRUKCJE

SPECYFIKACJE

Model	HQGM66FT
Kolor	złoto
Rozmiar produktu	6,6*6,6 stopy

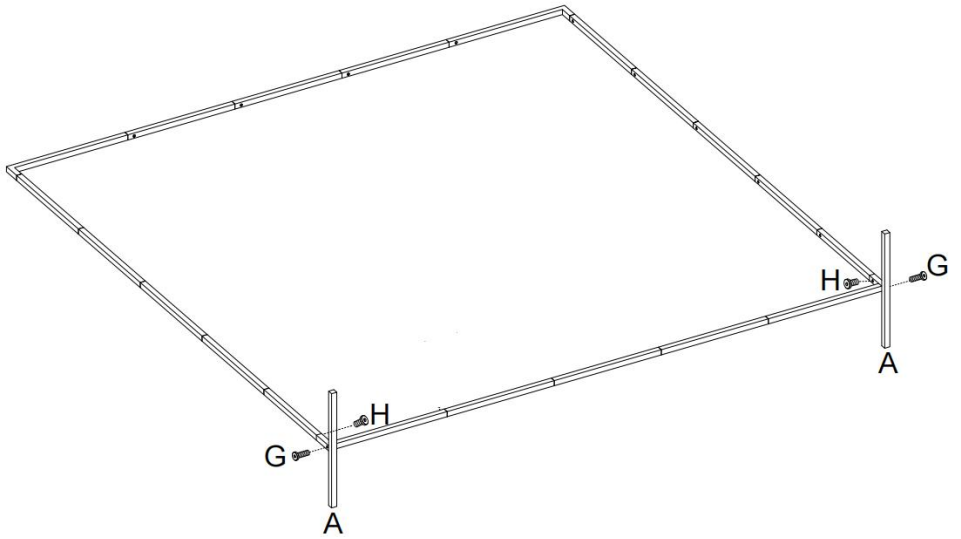
LISTA CZĘŚCI

Uwaga: Rury A i B nie mają naklejonych etykiet.

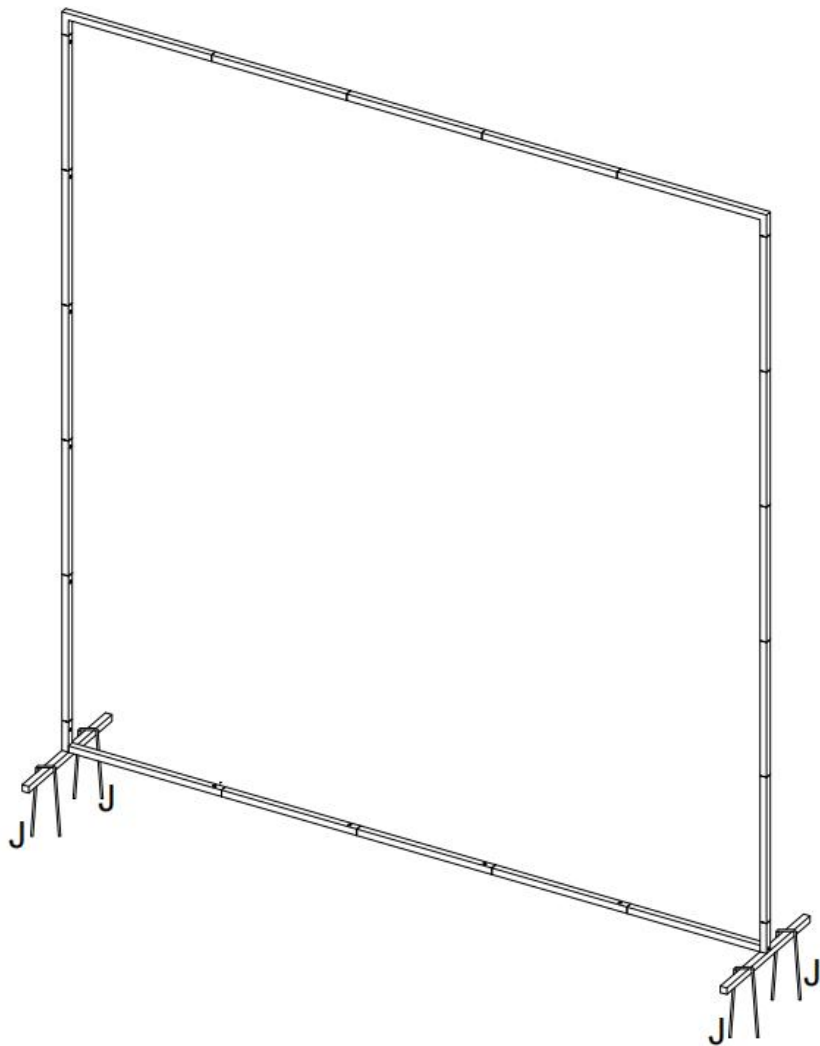
 A×2PCS	 B×15PCS	 C×2PCS	 D×1PC	 E×1PC
 F×1PC	 G×2PCS	 H×20PCS	 I×1PC	 J×4PCS

MONTAŻ PRODUKTU

Krok 1 : Złóż części „ B ”, „ C ” i „ D ” zgodnie z ilustracją , używając elementów montażowych H.



Krok 4 : Jeżeli podstawa łuku jest zainstalowana na miękkim podłożu, takim jak trawa, można ją wzmocnić częścią „ J ” .



Producent: Shanghaimuxinmuyeyouxiangongsi

Adres: Shuangchenglu 803nong11hao1602A-1609shi, baoshanqu,

szanghaj 200000 CN.

Importowane do AUS: SIHAO PTY LTD. 1 ROKEVA
STREETEASTWOOD

NSW 2122 Australia

Importowane do USA: Sanven Technology Ltd. Suite 250, 9166 Anaheim
Miejsce, Rancho Cucamonga, CA 91730

UK	REP
-----------	------------

YH CONSULTING LIMITED. C/O YH Consulting
Limited Office 147, Centurion House, London
Road, Staines-upon-Thames, Surrey, TW18 4AX

EC	REP
-----------	------------

E-CrossStu GmbH
Mainzer Landstr.69,
60329 Frankfurt am Main.

