

# **VEVOR<sup>®</sup>**

**TOUGH TOOLS, HALF PRICE**

Support and E-Warranty Certificate

<https://www.vevor.com/support>

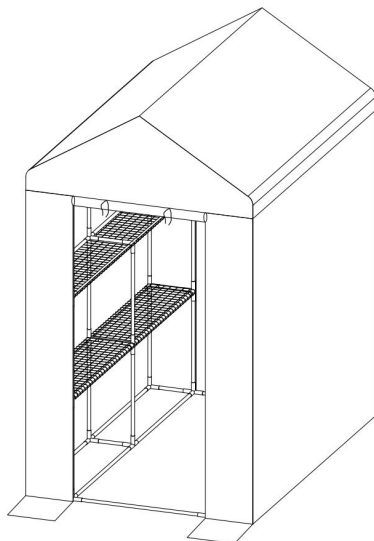
## **WALK-IN GREENHOUSE CANOPY USER MANUAL**

We continue to be committed to provide you tools with competitive price. "Save Half", "Half Price" or any other similar expressions used by us only represents an estimate of savings you might benefit from buying certain tools with us compared to the major top brands and does not necessarily mean to cover all categories of tools offered by us. You are kindly reminded to verify carefully when you are placing an order with us if you are actually saving half in comparison with the top major brands.

# VEVOR<sup>®</sup>

## Walk-in Greenhouse Canopy

MODEL NO.: zw\_0115



### NEED HELP? CONTACT US!

Have product questions? Need technical support? Please feel free to contact us:

 [CustomerService@vevor.com](mailto:CustomerService@vevor.com)

This is the original instruction, please read all manual instructions carefully before operating. VEVOR reserves a clear interpretation of our user manual. The appearance of the product shall be subject to the product you received. Please forgive us that we won't inform you again if there are any technology or software updates on our product.

## ASSEMBLY PRECAUTIONS

1. Please follow these instructions to assemble. Incorrect assembly can be a hazard.
2. Wear safety goggles and heavy-duty work gloves during assembly.
3. Do not assemble when tired or when under the influence of alcohol, drugs, or medication.
4. Weight capacity and other product capabilities apply to a properly and completely assembled product only.

## USE PRECAUTIONS

1. This product is not a toy. Do not allow children to play with or approach this item.
2. Use as intended only. Do not sit or stand on the table.
3. Inspect before every use. Do not use it if parts are loose or damaged.
4. Use only on flat, level, and hard surfaces.
5. Do not exceed listed the weight capacity. Tighten all knobs securely before applying load. Be aware of dynamic loading! The sudden load movement may briefly create an excess load, causing product failure.


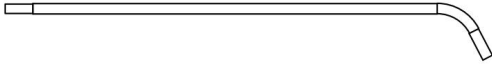


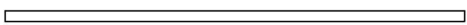

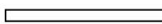
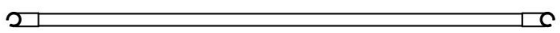
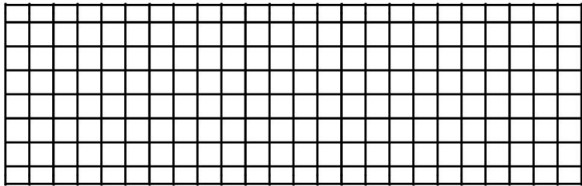

## ASSEMBLY INSTRUCTIONS

For additional information regarding the parts listed in the following pages, refer to the Assembly Diagram of this manual. Unwrap and separate all parts in a clear work area.

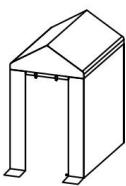
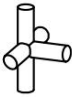





## TECHNICAL SPECIFICATIONS

|                                  |                   |
|----------------------------------|-------------------|
| Model                            | zw_0115           |
| Main Material                    | Steel + PE fabric |
| Color                            | Transparent green |
| Product Dimensions<br>(LxWxH mm) | 1410*1410*2000    |
| Packing Size<br>(LxWxH mm)       | 940*300*180       |
| Net Weight (kg)                  | 10.6              |
| Gross Weight (kg)                | 12.8              |

# PACKAGE CONTENTS

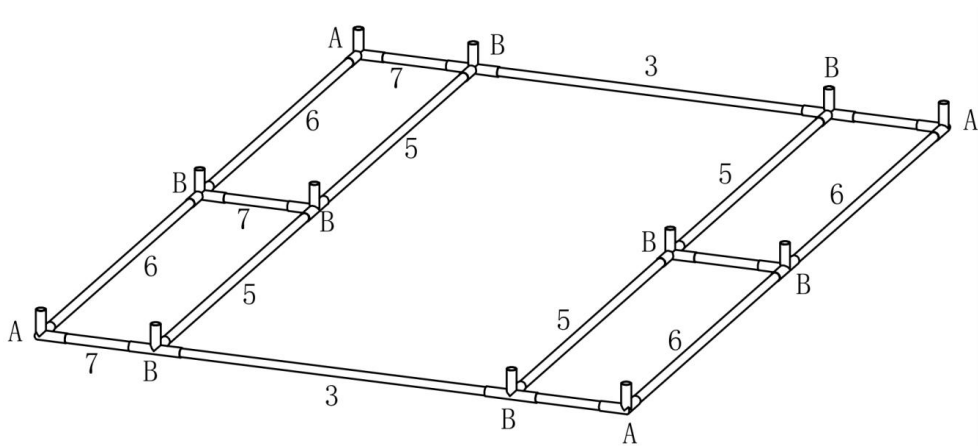
|    |   |     |
|----|---|-----|
| 1  |    | 3x  |
| 2  |    | 3x  |
| 3  |    | 4x  |
| 4  |    | 34x |
| 5  |    | 24x |
| 6  |    | 4x  |
| 7  |    | 22x |
| 8  |  | 2x  |
| 9  |  | 8x  |
| 10 |  | 8x  |



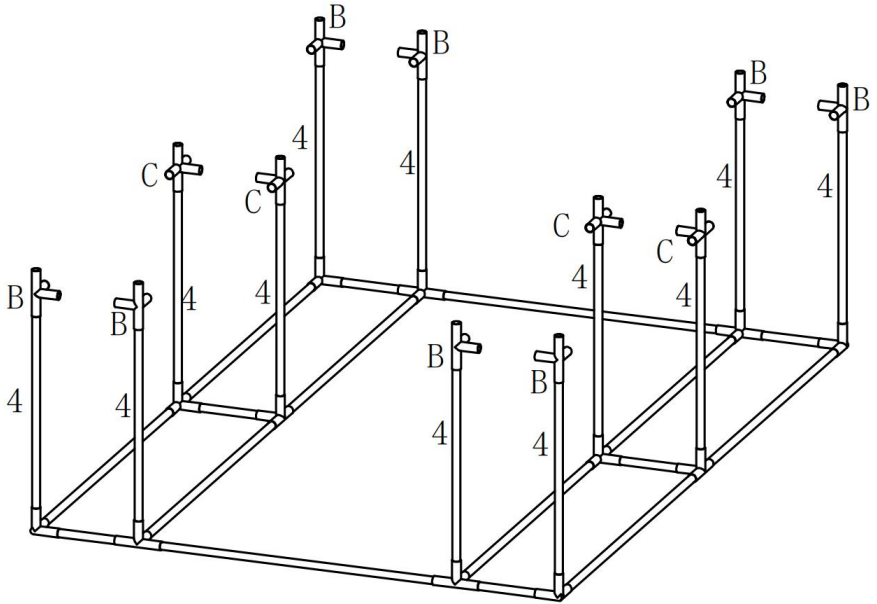
|    |   |     |   |   |    |
|----|---|-----|---|---|----|
| 11 |   | 1x  | C |  | 6x |
| 12 |  | 6x  | D |  | 2x |
| A  |  | 4x  |   |   |    |
| B  |  | 30x | E |  | 4x |

### ASSEMBLY STEPS

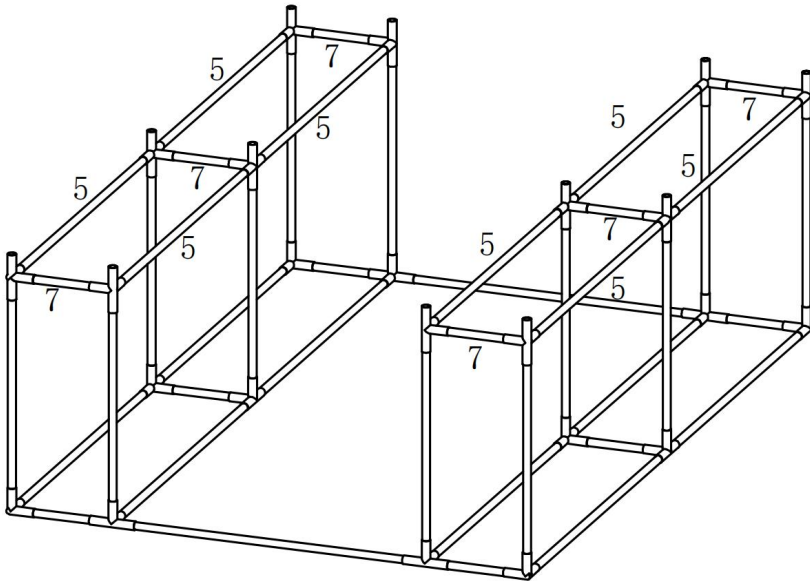
#### SETP1



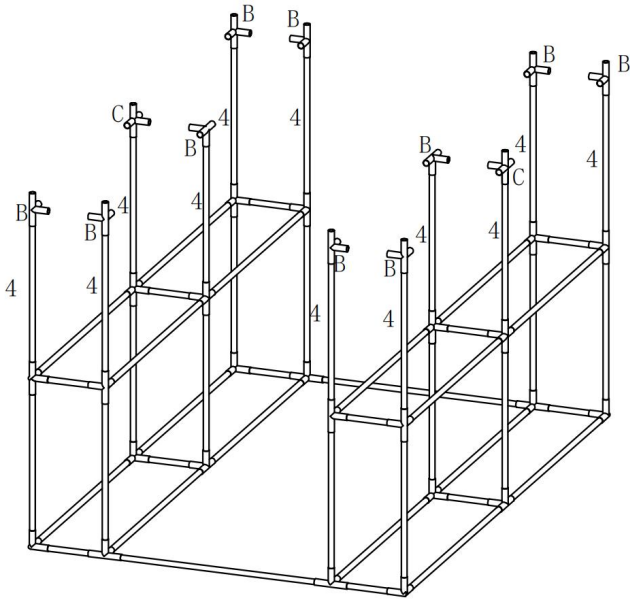
## SETP2



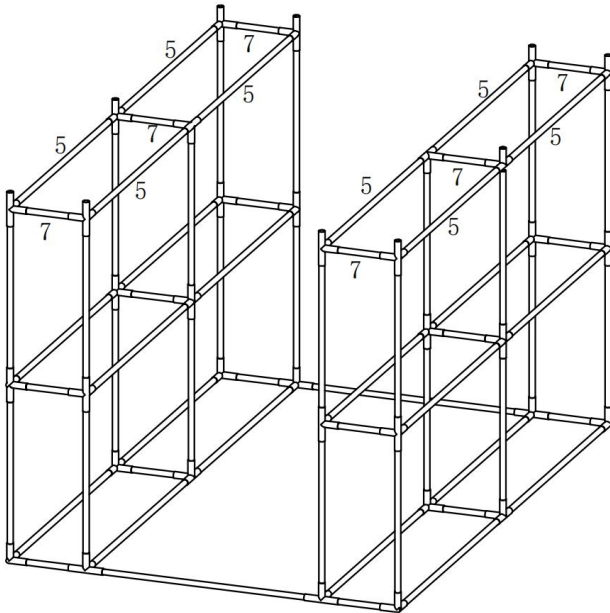
## SETP3



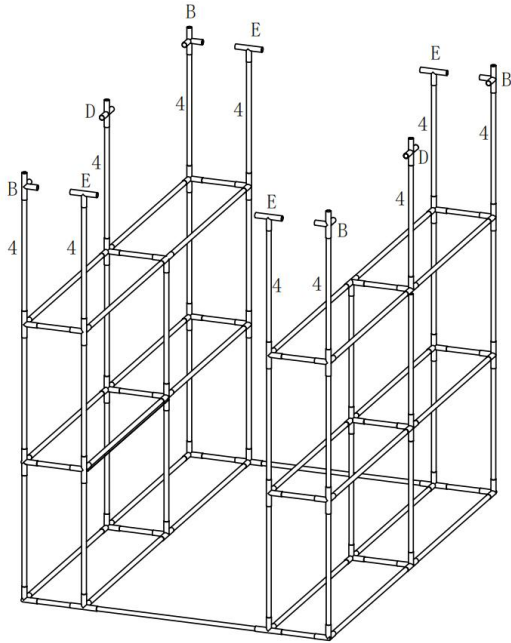
# SETP4



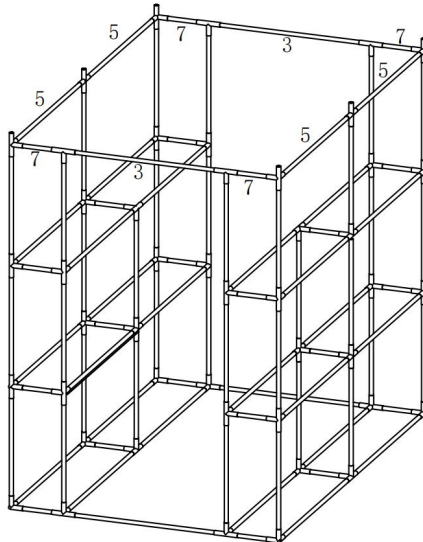
# SETP5



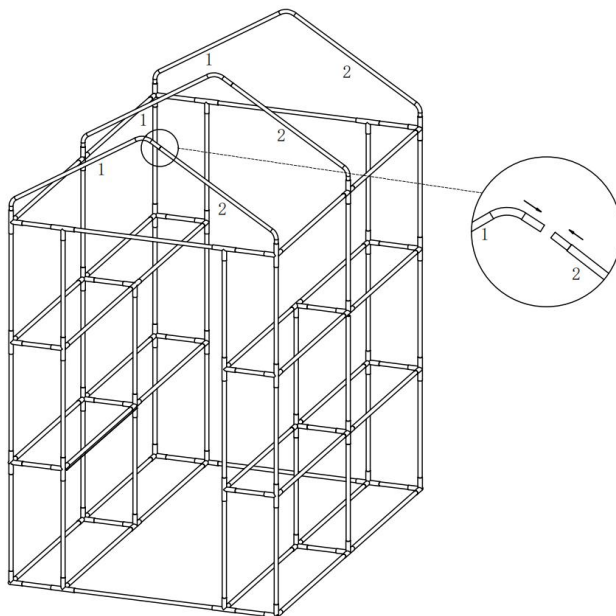
# SETP6



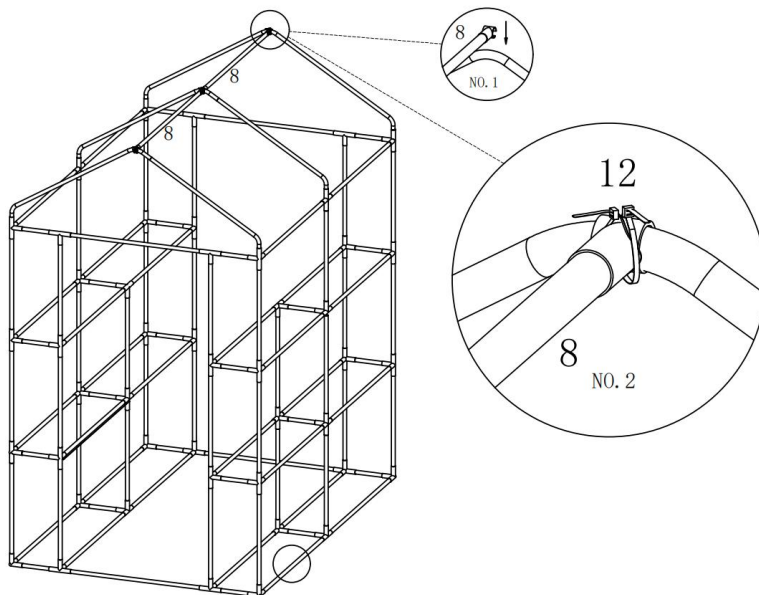
# SETP7



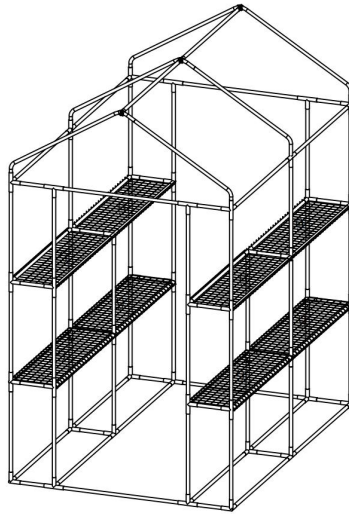
# SETP8



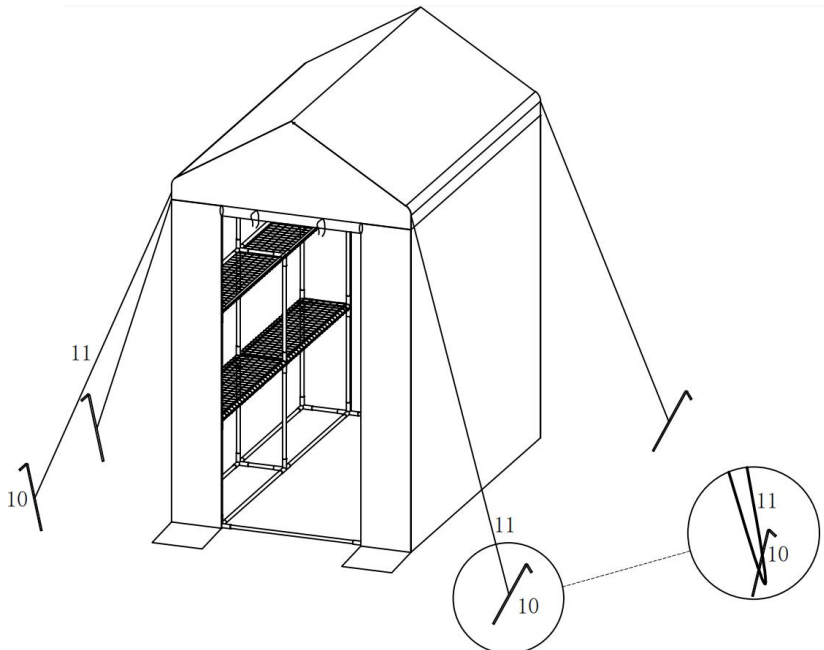
# SETP9



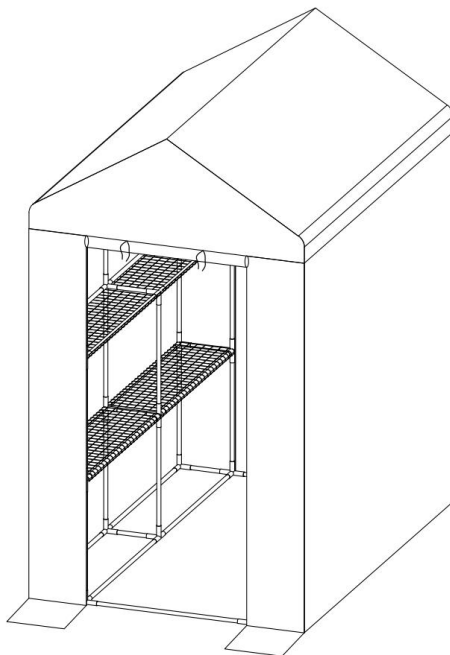
# SETP10



# SETP11



## COMPLETION



E-mail: [CustomerService@vevor.com](mailto:CustomerService@vevor.com)

Manufacturer: ZHONGWANG(YANGZHOU) OUTDOOR PRODUCTS CO.,LTD.

ADD: No.81 Xinke Road, Gaoyou City, Jiangsu Province, China

Importer: WAITCHX

Address: 250 bis boulevard Saint-Germain 75007 Paris

Importer: FREE MOOD LTD

Address: 2 Holywell Lane, London, England, EC2A 3ET

|           |            |   |
|-----------|------------|---|
| <b>EC</b> | <b>REP</b> | EUREP GmbH<br>Unterlettenweg 1a, 85051 Ingolstadt,<br>Germany |
|-----------|------------|---|

|           |            |   |
|-----------|------------|---|
| <b>UK</b> | <b>REP</b> | EUREP UK LTD<br>UNIT 2264, 100 OCK STREET, ABINGDON<br>OXFORDSHIRE ENGLAND OX14 5DH |
|-----------|------------|---|

**VEVOR<sup>®</sup>**

**TOUGH TOOLS, HALF PRICE**

Support and E-Warranty Certificate

<https://www.vevor.com/support>



# VEVOR<sup>®</sup>

## TOUGH TOOLS, HALF PRICE

Wsparcie i certyfikat gwarancji

elektronicznej <https://www.vevor.com/support>

### SZKLARNIA Z DASZKIEM DO WEJŚCIA

### INSTRUKCJA OBSŁUGI

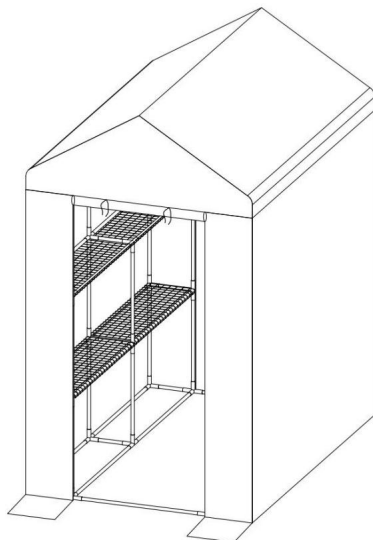
Nadal staramy się dostarczać Ci narzędzia w konkurencyjnych cenach. „Oszczędź połowę”, „Połowa ceny” lub inne podobne wyrażenia używane przez nas oznaczają jedynie szacunkowe oszczędności, jakie możesz uzyskać kupując u nas określone narzędzia w porównaniu z głównymi markami i niekoniecznie oznaczają one objęcie wszystkich kategorii narzędzi oferowanych przez nas. Uprzejmie przypominamy, aby dokładnie sprawdzić, czy składając u nas zamówienie faktycznie oszczędzasz połowę w porównaniu z najlepszymi markami.

# VEVOR®

Szklarnia typu walk-in

Daszek

NR MODELU: zw\_0115



POTRZEBUJESZ POMOCY? SKONTAKTUJ SIĘ Z NAMI!

Masz pytania dotyczące produktu? Potrzebujesz wsparcia technicznego? Skontaktuj się z nami:

 [Obsługa Klienta@vevor.com](mailto:Obsługa_Klienta@vevor.com)

To jest oryginalna instrukcja, przed użyciem należy uważnie przeczytać wszystkie instrukcje. VEVOR zastrzega sobie jasną interpretację naszej instrukcji obsługi. Wygląd produktu będzie zależał od produktu, który otrzymałeś. Prosimy o wybaczenie, że nie poinformujemy Cię ponownie, jeśli w naszym produkcie pojawią się jakiegokolwiek aktualizacje technologiczne lub oprogramowania.

## ŚRODKI OSTROŻNOŚCI PODCZAS MONTAŻU

1. Proszę postępować zgodnie z poniższymi instrukcjami montażu. Nieprawidłowy montaż może być niebezpieczny.
2. Podczas montażu należy nosić okulary ochronne i solidne rękawice robocze.
3. Nie należy gromadzić się, gdy jest się zmęczonym lub pod wpływem alkoholu, narkotyków lub lek.
4. Nośność i inne możliwości produktu dotyczą prawidłowego i kompletnego  
Tylko produkt zmontowany.

## ŚRODKI OSTROŻNOŚCI

1. Ten produkt nie jest zabawką. Nie pozwalaj dzieciom bawić się tym przedmiotem ani zbliżać się do niego.
2. Używać wyłącznie zgodnie z przeznaczeniem. Nie siadać ani nie stawać na stole.
3. Przed każdym użyciem sprawdź. Nie używaj, jeśli części są luźne lub uszkodzone.
4. Stosować wyłącznie na płaskich, równych i twardych powierzchniach.
5. Nie przekraczaj podanego maksymalnego obciążenia. Przed nałożeniem dokładnie dokręć wszystkie pokrętła obciążenie. Uważaj na dynamiczne obciążenie! Nagły ruch obciążenia może na krótko spowodować nadmierne obciążenie powodujące uszkodzenie produktu.


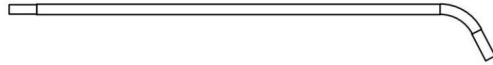





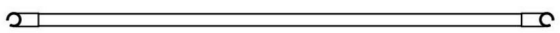
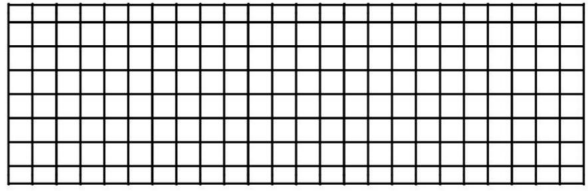

## INSTRUKCJA MONTAŻU

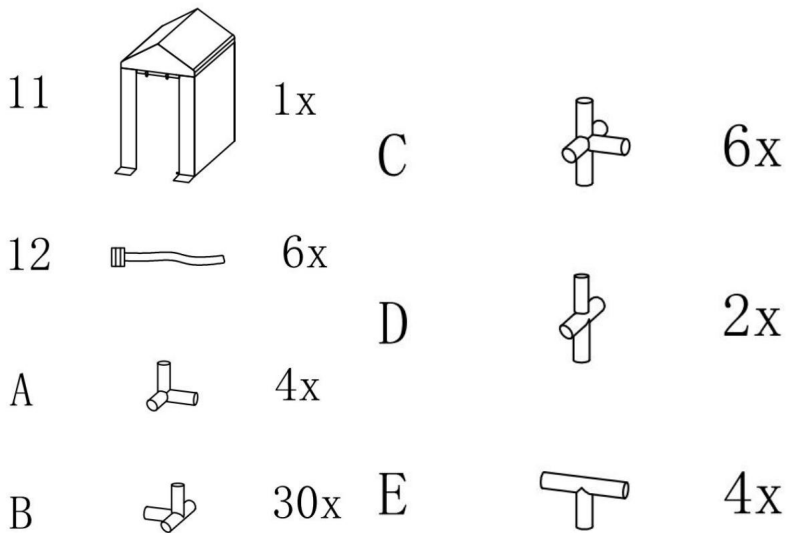
Aby uzyskać dodatkowe informacje dotyczące części wymienionych na kolejnych stronach, zapoznaj się z Schemat montażu niniejszej instrukcji. Rozpakuj i oddziel wszystkie części w czystym miejscu pracy.

## DANE TECHNICZNE

|   |                       |
|---|-----------------------|
| Model   | zw_0115               |
| Materiał główny                               | Stal + tkanina PE     |
| Kolor   | Przezroczysty zielony |
| Wymiary produktu<br>(Dł. x Szer. x Wys. mm)   | 1410*1410*2000        |
| Rozmiar opakowania<br>(Dł. x Szer. x Wys. mm) | 940*300*180           |
| Masa netto (kg)                               | 10.6                  |
| Masa brutto (kg)                              | 12.8                  |

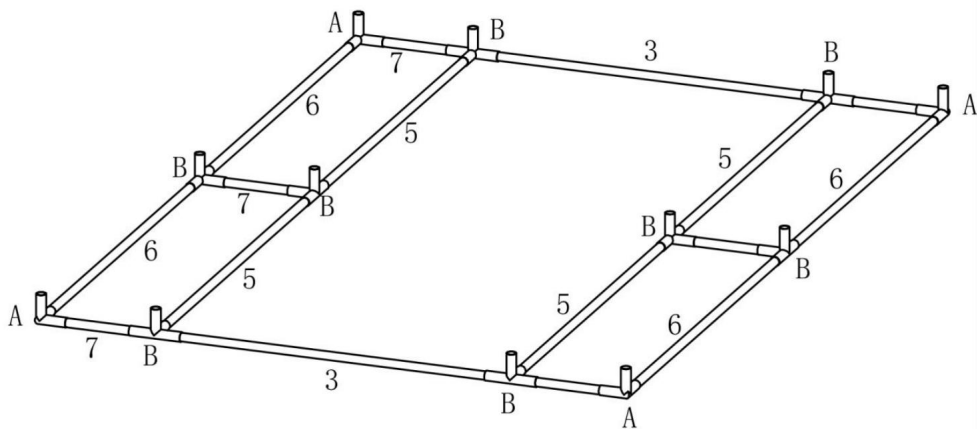
### ZAWARTOŚĆ OPAKOWANIA

|    |   |     |
|----|---|-----|
| 1  |    | 3x  |
| 2  |    | 3x  |
| 3  |    | 4x  |
| 4  |    | 34x |
| 5  |    | 24x |
| 6  |    | 4x  |
| 7  |    | 22x |
| 8  |  | 2x  |
| 9  |  | 8x  |
| 10 |  | 8x  |

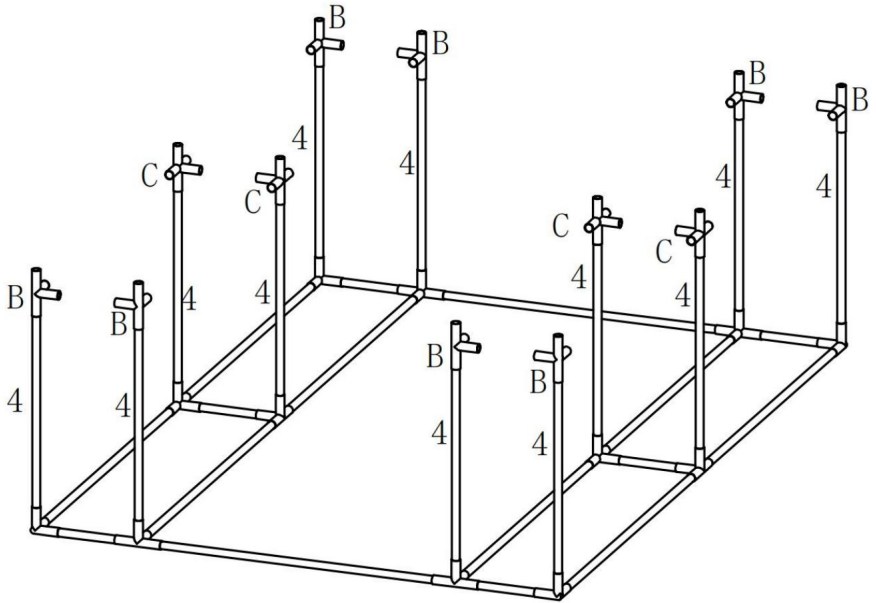


### KROKI MONTAŻU

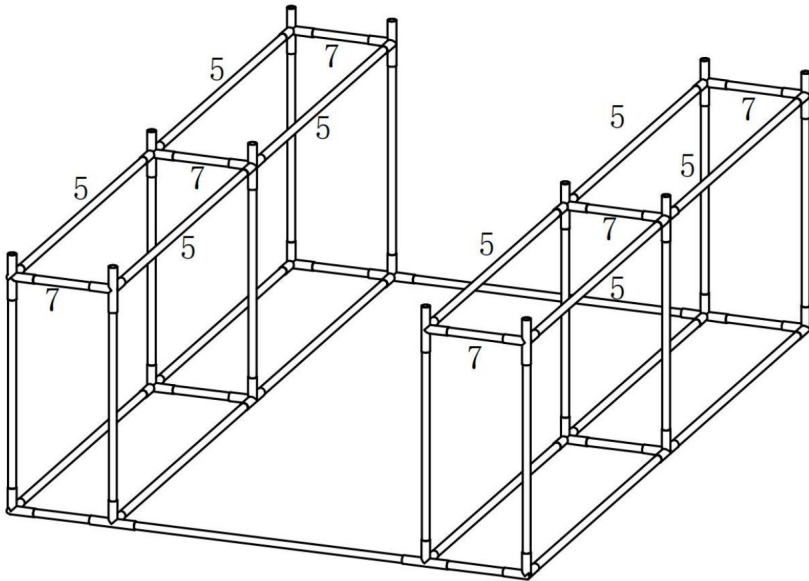
#### ZESTAW 1



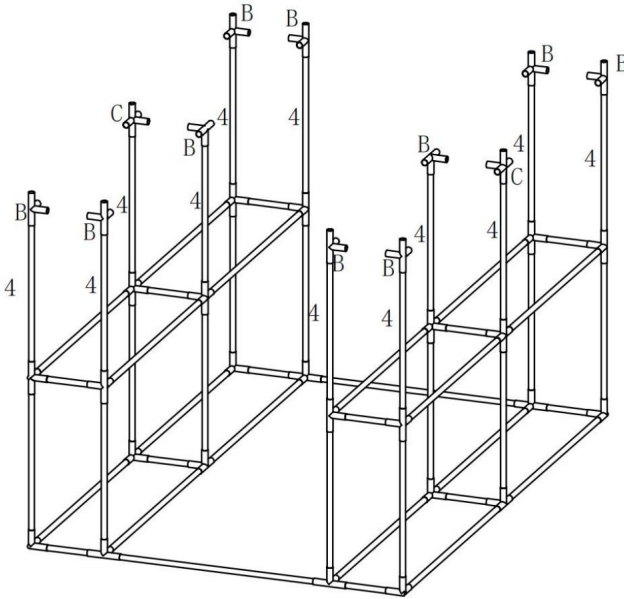
## SETP2



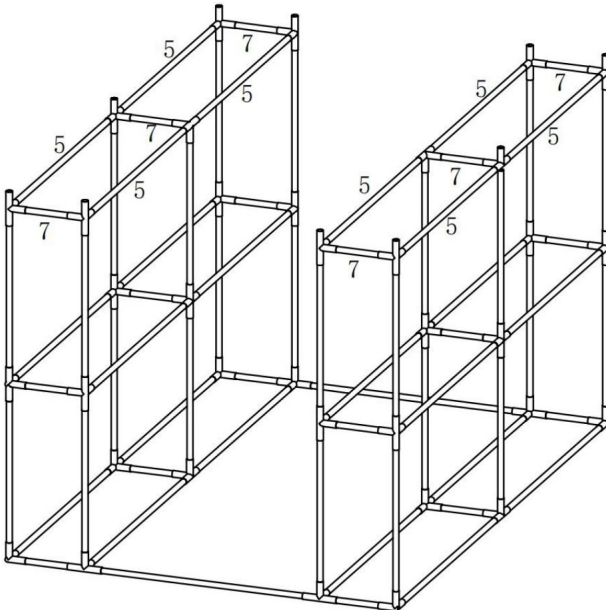
## SETP3



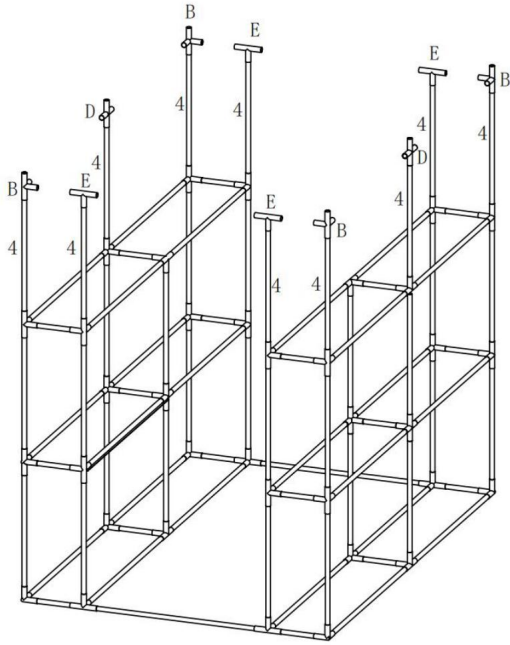
## SETP4



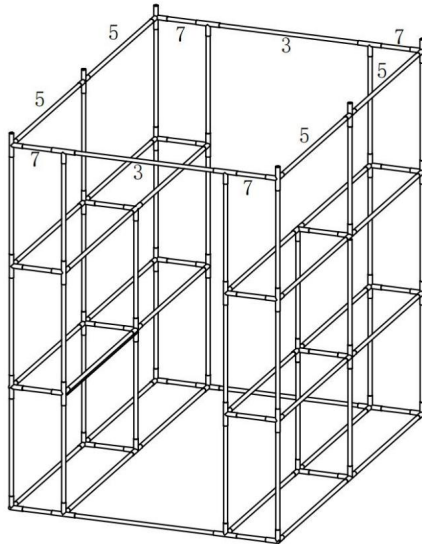
## SETP5



## SETP6

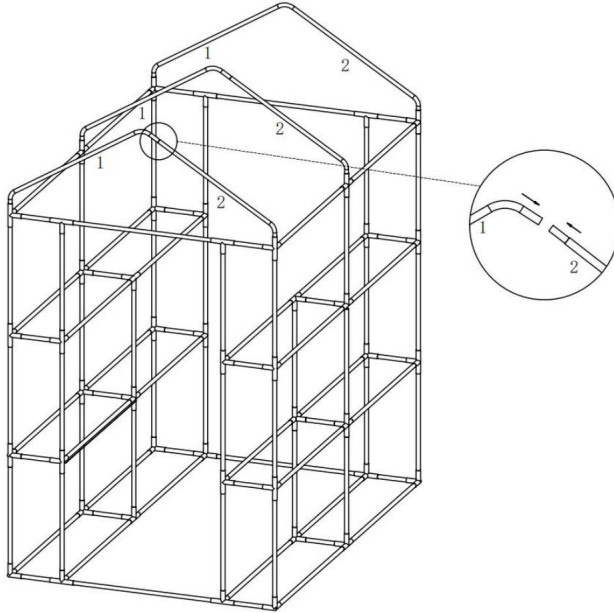


## SETP7

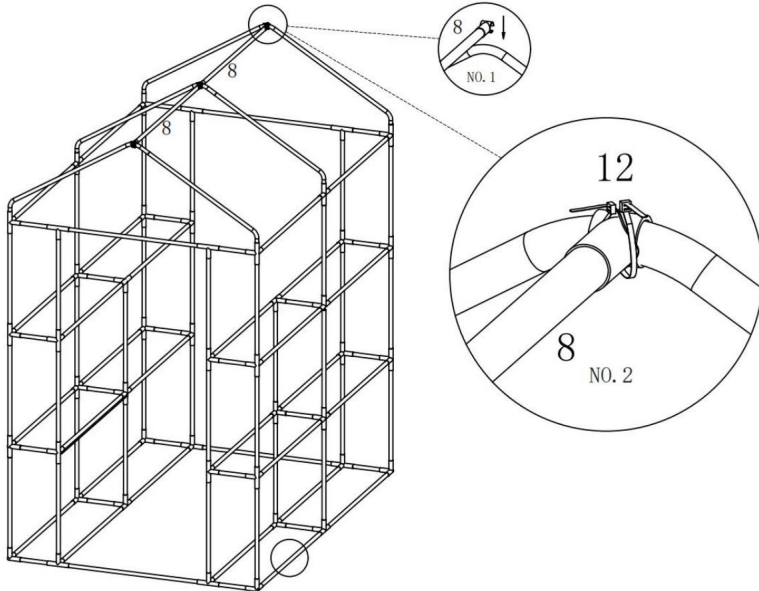




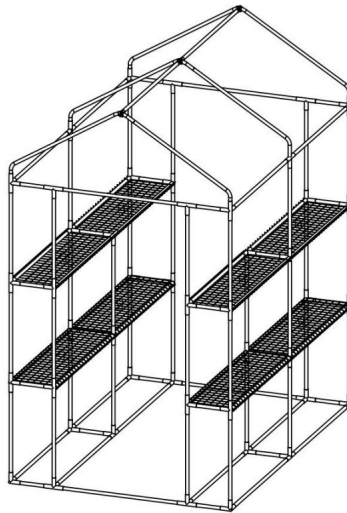
## SETP8



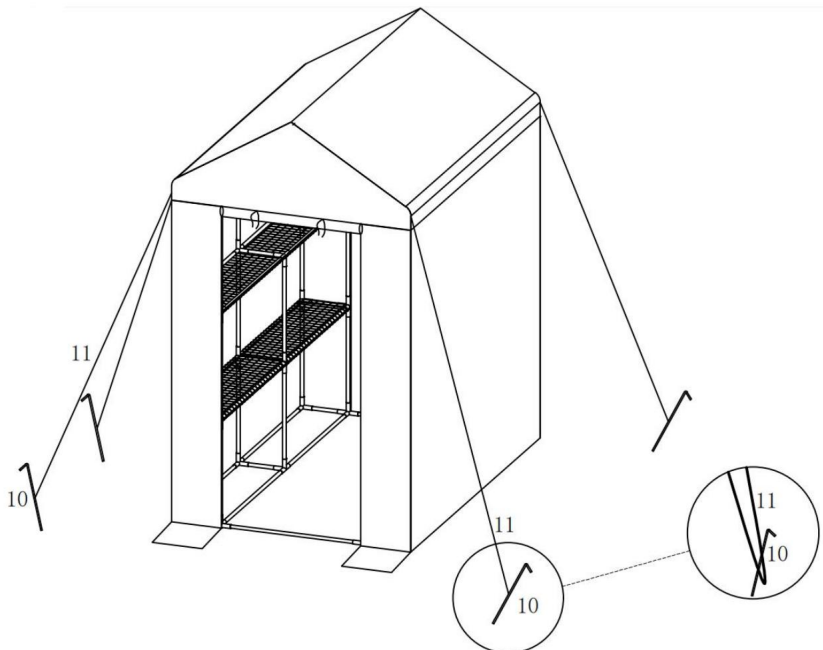
## SETP9



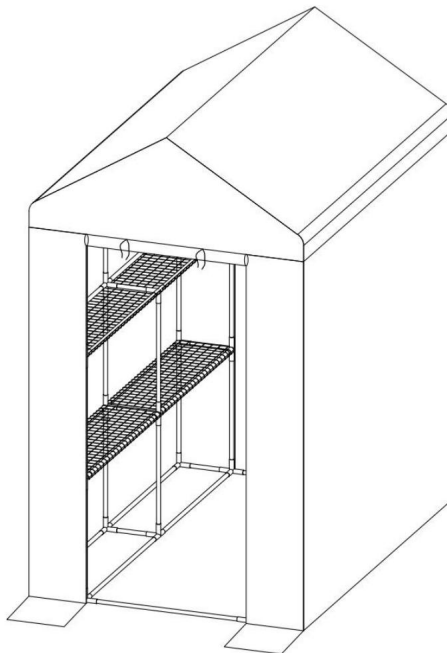
# SETP10



# ZESTAW 11



## UKOŃCZENIE



Adres e-mail: [CustomerService@vevor.com](mailto:CustomerService@vevor.com)

Producent: ZHONGWANG(YANGZHOU) OUTDOOR PRODUCTS CO.,LTD.

DODAJ: nr 81 Xinke Road, miasto Gaoyou, prowincja Jiangu, Chiny

Importer: WAITCHX

Adres: 250 bis boulevard Saint-Germain 75007 Paryż

Importer: FREE MOOD LTD

Adres: 2 Holywell Lane, Londyn, Anglia, EC2A 3ET

|           |            |  |
|-----------|------------|--|
| <b>EC</b> | <b>REP</b> | <b>EUREP GmbH</b><br>Unterlettenweg 1a, 85051 Ingolstadt,<br>Germany                       |
| <b>UK</b> | <b>REP</b> | <b>EUREP UK LTD</b><br>UNIT 2264, 100 OCK STREET, ABINGDON<br>OXFORDSHIRE ENGLAND OX14 5DH |

**VEVOR**<sup>®</sup>

**TOUGH TOOLS, HALF PRICE**

Wsparcie i certyfikat gwarancji  
elektronicznej <https://www.vevor.com/support>

# **VEVOR<sup>®</sup>**

## **TOUGH TOOLS, HALF PRICE**

Supporto e certificato di garanzia  
elettronica <https://www.vevor.com/support>

# **TETTOIA PER SERRA WALK-IN**

## **MANUALE D'USO**

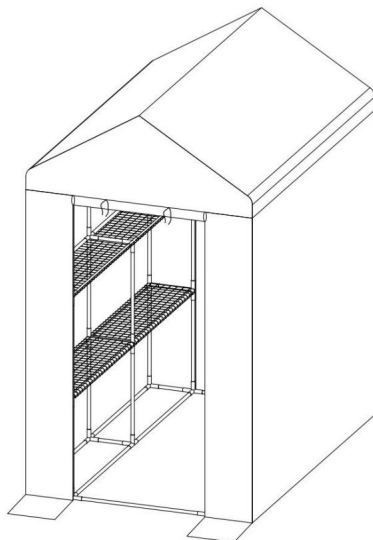
Continuiamo a impegnarci a fornirti strumenti a prezzi competitivi. "Risparmia la metà", "Metà prezzo" o qualsiasi altra espressione simile da noi utilizzata rappresenta solo una stima del risparmio che potresti ottenere acquistando determinati strumenti con noi rispetto ai principali marchi principali e non significa necessariamente coprire tutte le categorie di strumenti da noi offerti. Ti ricordiamo gentilmente di verificare attentamente quando effettui un ordine con noi se stai effettivamente risparmiando la metà rispetto ai principali marchi principali.

# VEVOR<sup>®</sup>

## Serra walk-in

### Baldacchino

MODELLO NUMERO: zw\_0115



**HAI BISOGNO DI AIUTO? CONTATTACI!**

Hai domande sui prodotti? Hai bisogno di supporto tecnico? Non esitare a contattarci:

 **Servizio Clienti@vevor.com**

Questa è l'istruzione originale, si prega di leggere attentamente tutte le istruzioni del manuale prima di utilizzare. VEVOR si riserva una chiara interpretazione del nostro manuale utente. L'aspetto del prodotto sarà soggetto al prodotto ricevuto. Vi preghiamo di perdonarci se non vi informeremo di nuovo se ci sono aggiornamenti tecnologici o software sul nostro prodotto.

## PRECAUZIONI DI MONTAGGIO

1. Si prega di seguire queste istruzioni per il montaggio. Un montaggio non corretto può essere pericoloso.
2. Durante il montaggio, indossare occhiali protettivi e guanti da lavoro resistenti.
3. Non riunirsi quando si è stanchi o sotto l'effetto di alcol, droghe o farmaco.
4. La capacità di peso e le altre capacità del prodotto si applicano correttamente e completamente solo prodotto assemblato.

## PRECAUZIONI D'USO

1. Questo prodotto non è un giocattolo. Non permettere ai bambini di giocare con questo articolo o di avvicinarsi ad esso.
2. Utilizzare solo come previsto. Non sedersi o stare in piedi sul tavolo.
3. Ispezionare prima di ogni utilizzo. Non utilizzarlo se le parti sono allentate o danneggiate.
4. Utilizzare solo su superfici piane, livellate e dure.
5. Non superare la capacità di peso indicata. Stringere saldamente tutte le manopole prima di applicare carico. Siate consapevoli del carico dinamico! Il movimento improvviso del carico può creare brevemente un carico eccessivo, che causa il guasto del prodotto.

## ISTRUZIONI DI MONTAGGIO


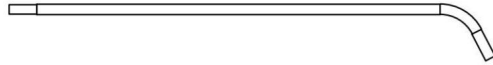





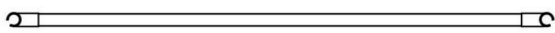
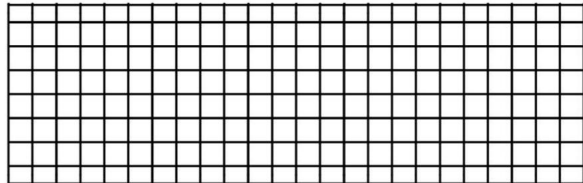

Per ulteriori informazioni sulle parti elencate nelle pagine seguenti, fare riferimento al

Schema di montaggio di questo manuale. Disimballare e separare tutte le parti in un'area di lavoro libera.

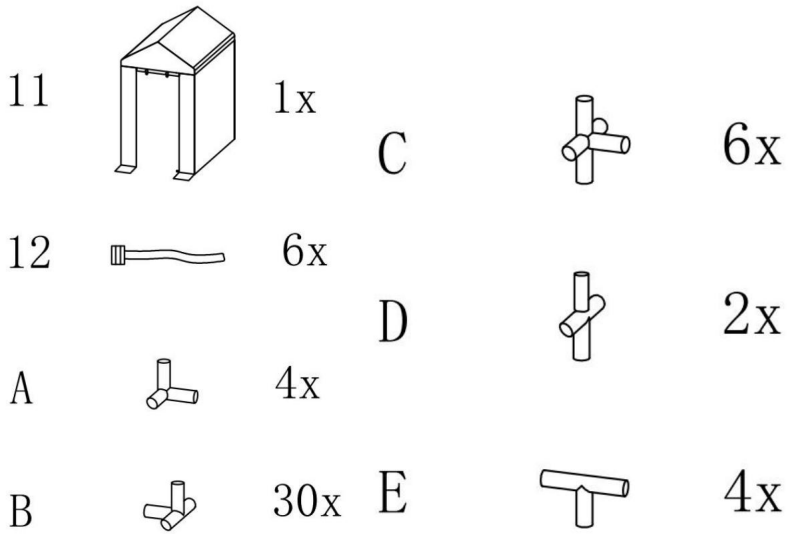
## SPECIFICHE TECNICHE

|  |                            |
|--|----------------------------|
| Modello  | zw_0115                    |
| Materiale principale   | Acciaio + tessuto PE       |
| Colore   | Verde trasparente          |
| Dimensioni del prodotto<br><small>(Lunghezza x Larghezza x Altezza mm)</small>     | Dimensioni: 1410*1410*2000 |
| Dimensioni dell'imballaggio<br><small>(Lunghezza x Larghezza x Altezza mm)</small> | 940*300*180                |
| Peso netto (kg)  | 10.6                       |
| Peso lordo (kg)  | 12.8                       |

CONTENUTO DELLA CONFEZIONE

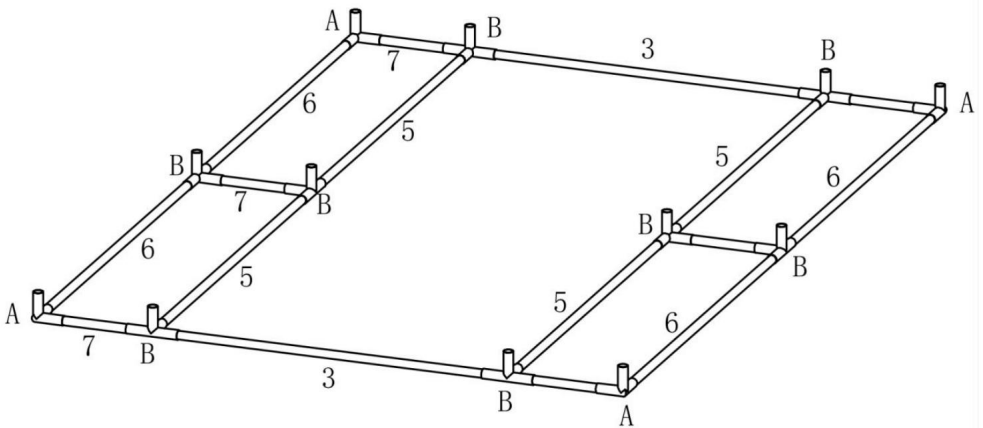
|    |   |     |
|----|---|-----|
| 1  |    | 3x  |
| 2  |    | 3x  |
| 3  |    | 4x  |
| 4  |    | 34x |
| 5  |    | 24x |
| 6  |    | 4x  |
| 7  |    | 22x |
| 8  |  | 2x  |
| 9  |  | 8x  |
| 10 |  | 8x  |



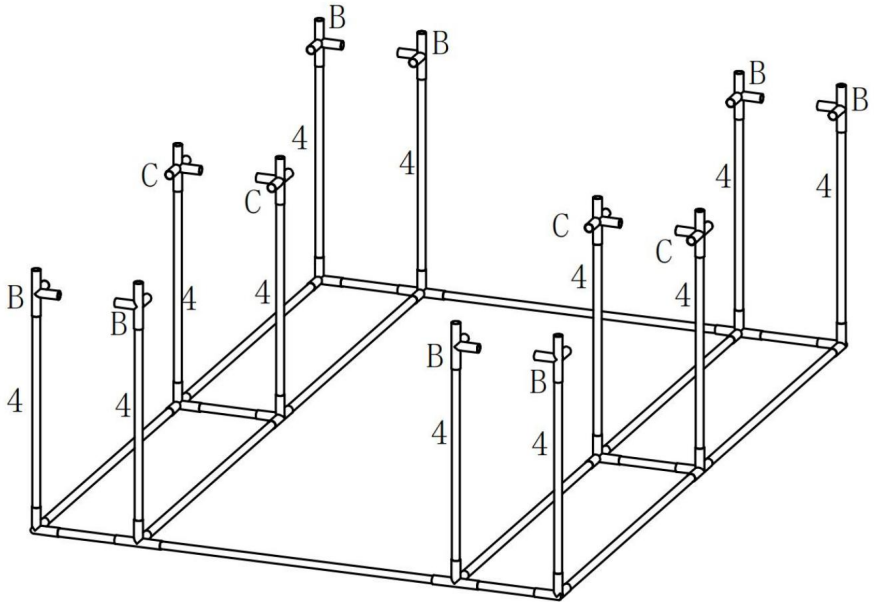


### FASI DI MONTAGGIO

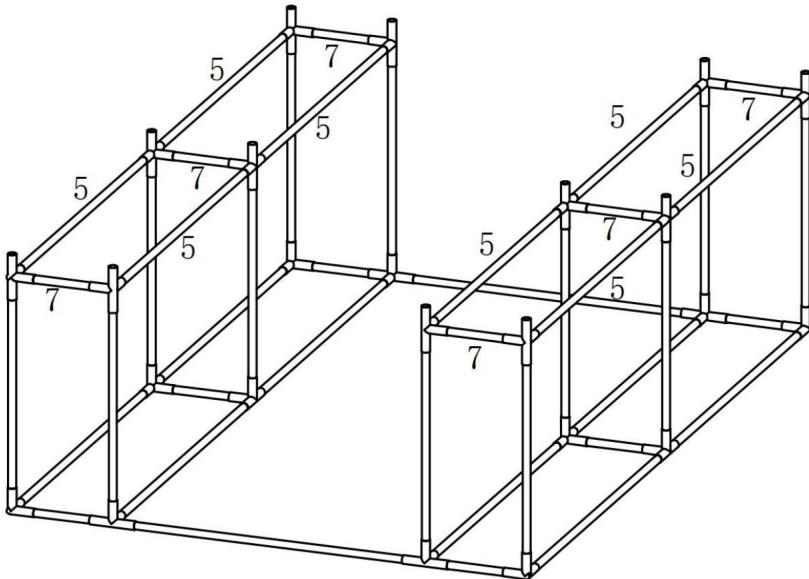
#### SETP1



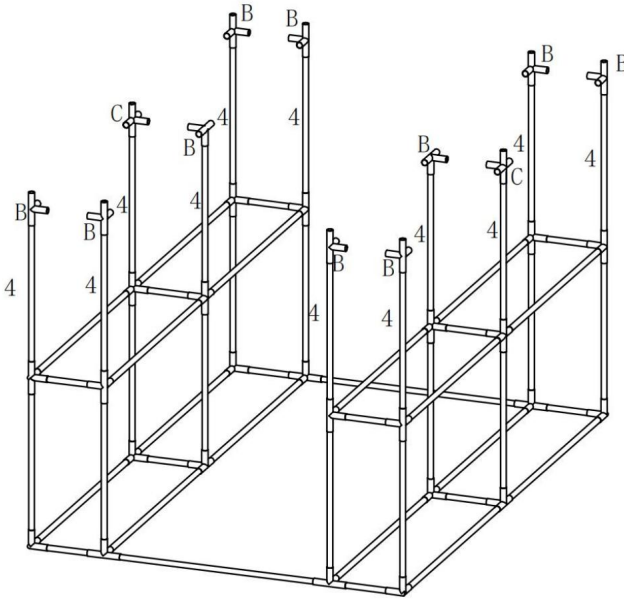
### SETP2



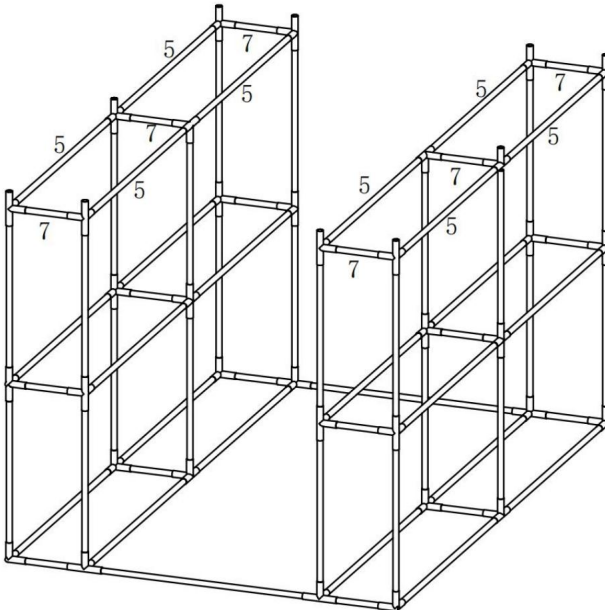
### SETP3



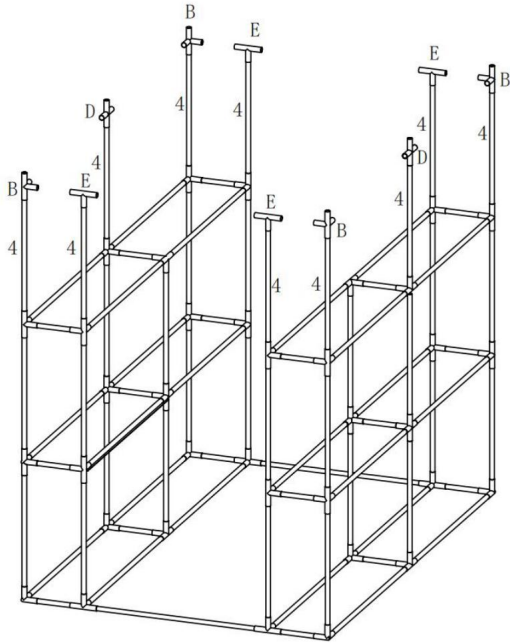
### SETP4



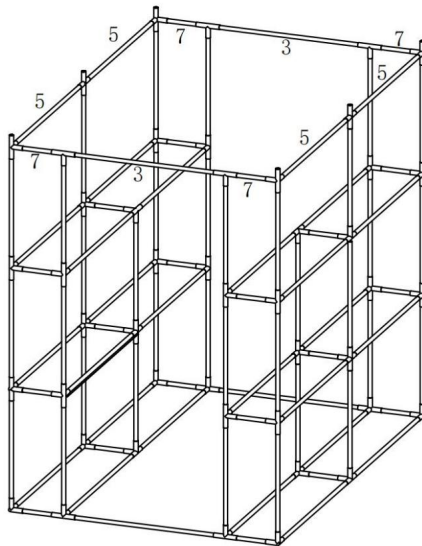
### SETP5



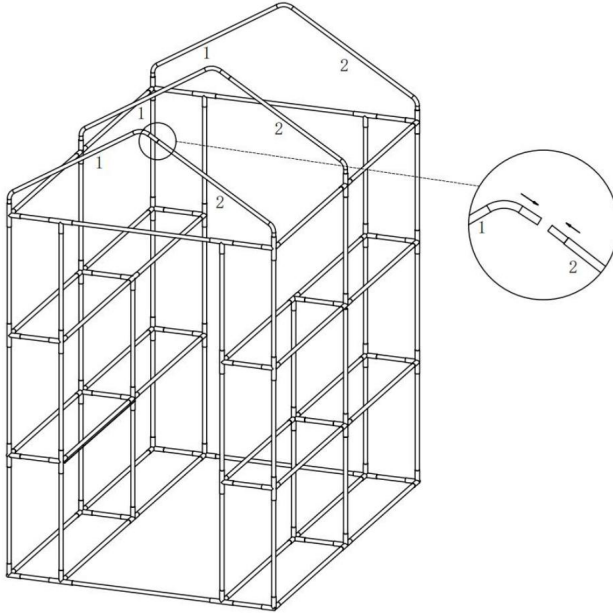
## SETP6



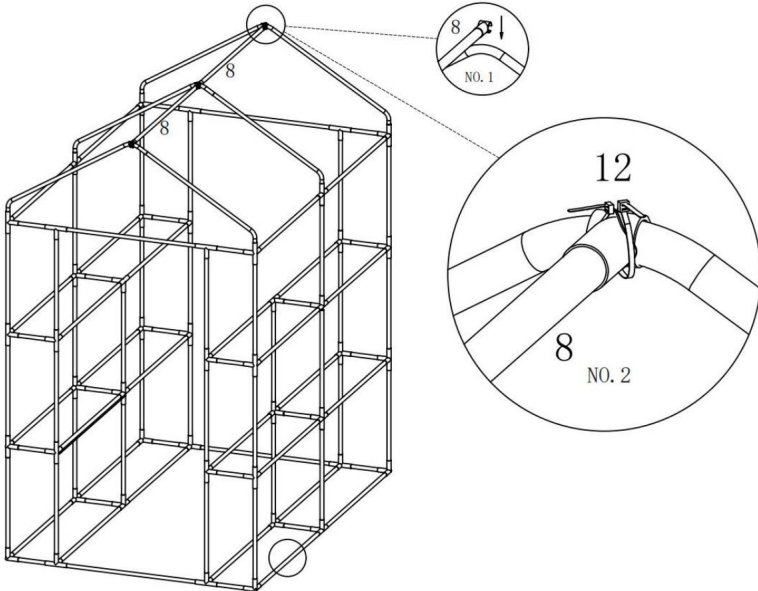
## SETP7



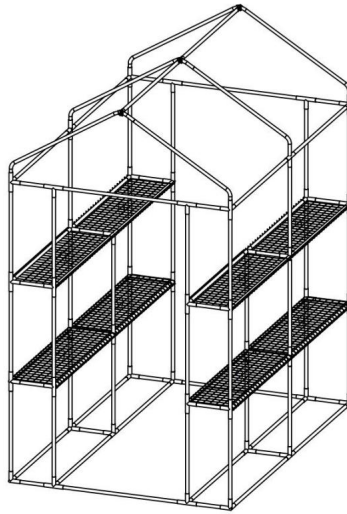
## SETP8



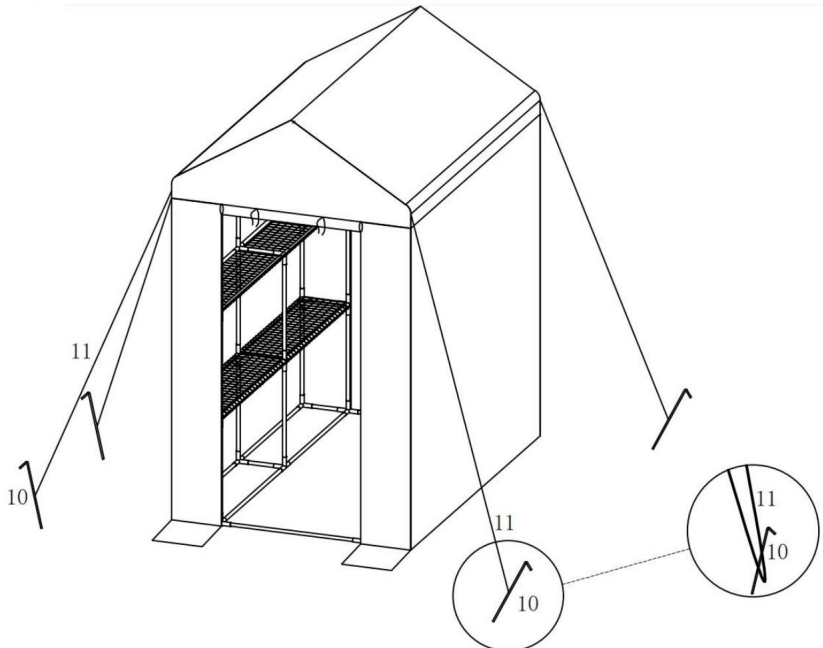
## SETP9



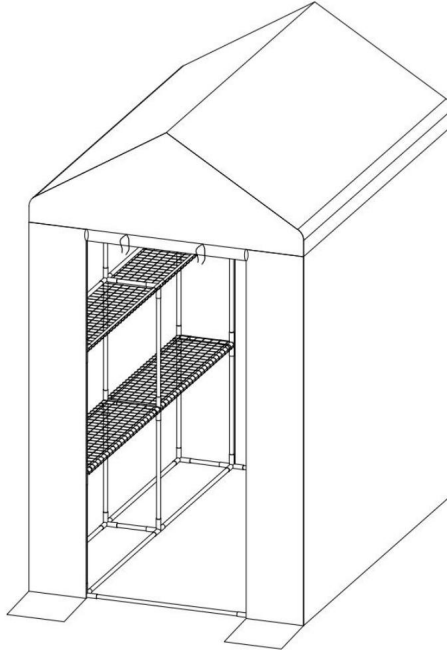
## SETP10



## SETP11



## COMPLEMENTAMENTO



E-mail: [CustomerService@vevor.com](mailto:CustomerService@vevor.com) Produttore:

ZHONGWANG(YANGZHOU) OUTDOOR PRODUCTS CO.,LTD.

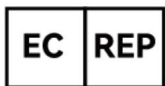
AGGIUNGERE: No.81 Xinke Road, città di Gaoyou, provincia di Jiangsu, Cina

importatore: WAITCHX

Indirizzo: 250 bis boulevard Saint-Germain 75007 Parigi

importatore: FREE MOOD LTD

Indirizzo: 2 Holywell Lane, Londra, Inghilterra, EC2A 3ET



**EUREP GmbH**  
Unterlettenweg 1a, 85051 Ingolstadt,  
Germany



**EUREP UK LTD**  
UNIT 2264, 100 OCK STREET, ABINGDON  
OXFORDSHIRE ENGLAND OX14 5DH

**VEVOR**<sup>®</sup>

**TOUGH TOOLS, HALF PRICE**

Supporto e certificato di garanzia

elettronica <https://www.vevor.com/support>



# VEVOR<sup>®</sup>

## TOUGH TOOLS, HALF PRICE

Certificado de soporte y garantía  
electrónica <https://www.vevor.com/support>

### TOLDO DE INVERNADERO DE APERTURA TRANSITABLE

### MANUAL DEL USUARIO

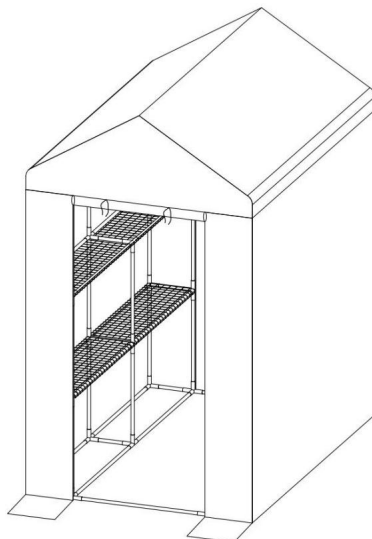
Seguimos comprometidos a ofrecerle herramientas a precios competitivos. "Ahorre la mitad", "mitad de precio" o cualquier otra expresión similar que utilicemos solo representa una estimación de los ahorros que podría obtener al comprar ciertas herramientas con nosotros en comparación con las principales marcas y no necesariamente significa cubrir todas las categorías de herramientas que ofrecemos. Le recordamos que verifique cuidadosamente cuando realice un pedido con nosotros si realmente está ahorrando la mitad en comparación con las principales marcas.

# VEVOR®

## Invernadero transitable

### Pabellón

NÚMERO DE MODELO: zw\_0115



¿NECESITA AYUDA? ¡CONTÁCTENOS!

¿Tiene preguntas sobre el producto? ¿Necesita asistencia técnica? No dude en ponerse en contacto con nosotros:



Servicio de atención al cliente@vevor.com

Estas son las instrucciones originales, lea atentamente todas las instrucciones del manual antes de utilizar el producto. VEVOR se reserva una interpretación clara de nuestro manual de usuario. La apariencia del producto estará sujeta al producto que recibió. Perdónenos por no informarle nuevamente si hay actualizaciones de tecnología o software en nuestro producto.

## PRECAUCIONES DE MONTAJE

1. Siga estas instrucciones para realizar el montaje. Un montaje incorrecto puede suponer un riesgo.
2. Use gafas de seguridad y guantes de trabajo resistentes durante el montaje.
3. No se reúna cuando esté cansado o bajo la influencia del alcohol, drogas o medicamento.
4. La capacidad de peso y otras capacidades del producto se aplican a un producto adecuado y completo.  
Producto ensamblado únicamente.

## PRECAUCIONES DE USO

1. Este producto no es un juguete. No permita que los niños jueguen con este artículo ni se acerquen a él.
  2. Utilícelo únicamente para el fin previsto. No se sienta ni se pare sobre la mesa.
  3. Inspeccione el producto antes de cada uso. No lo utilice si hay piezas sueltas o dañadas.
  4. Úselo únicamente en superficies planas, niveladas y duras.
  5. No exceda la capacidad de peso indicada. Apriete bien todas las perillas antes de aplicar.
- Carga. ¡Tenga cuidado con la carga dinámica! El movimiento repentino de la carga puede crear brevemente una exceso de carga, provocando fallas en el producto.


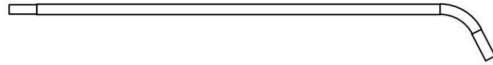





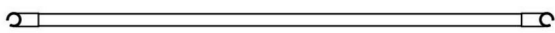
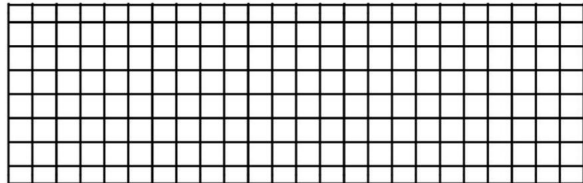

## INSTRUCCIONES DE MONTAJE

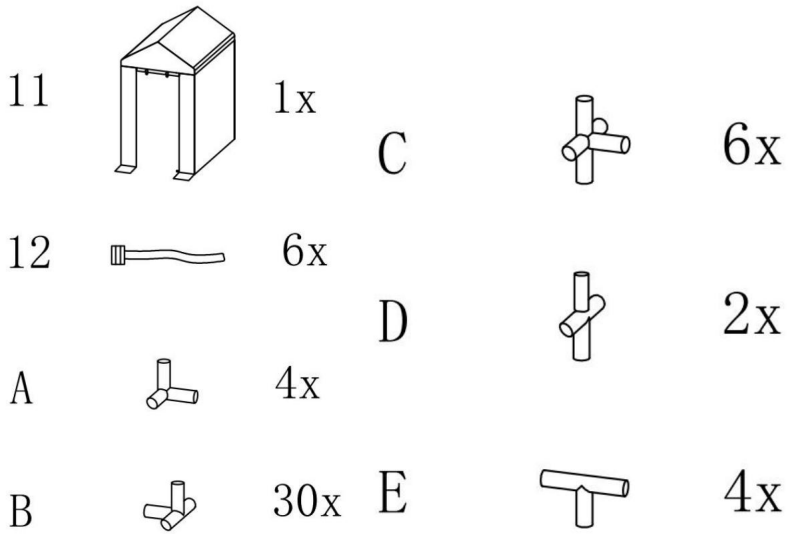
Para obtener información adicional sobre las piezas enumeradas en las páginas siguientes, consulte la Diagrama de montaje de este manual. Desembale y separe todas las piezas en un área de trabajo despejada.

## ESPECIFICACIONES TÉCNICAS

|   |                    |
|---|--------------------|
| Modelo  | zw_0115            |
| Material principal                                    | Acero + tejido PE  |
| Color   | Verde transparente |
| Dimensiones del producto<br>(Largo x Ancho x Alto mm) | 1410*1410*2000     |
| Tamaño del embalaje<br>(Largo x Ancho x Alto mm)      | 940*300*180        |
| Peso neto (kg)  | 10.6               |
| Peso bruto (kg)                                       | 12.8               |

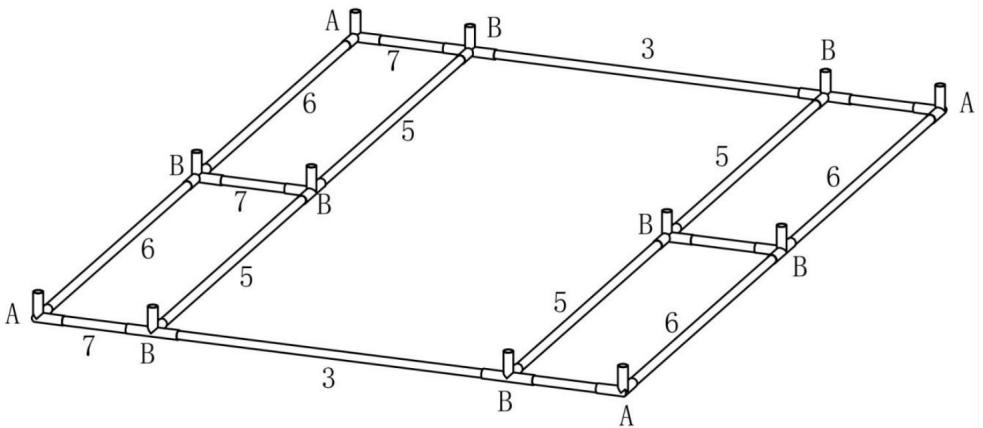
### CONTENIDO DEL PAQUETE

|    |   |     |
|----|---|-----|
| 1  |    | 3x  |
| 2  |    | 3x  |
| 3  |    | 4x  |
| 4  |    | 34x |
| 5  |    | 24x |
| 6  |    | 4x  |
| 7  |    | 22x |
| 8  |  | 2x  |
| 9  |  | 8x  |
| 10 |  | 8x  |

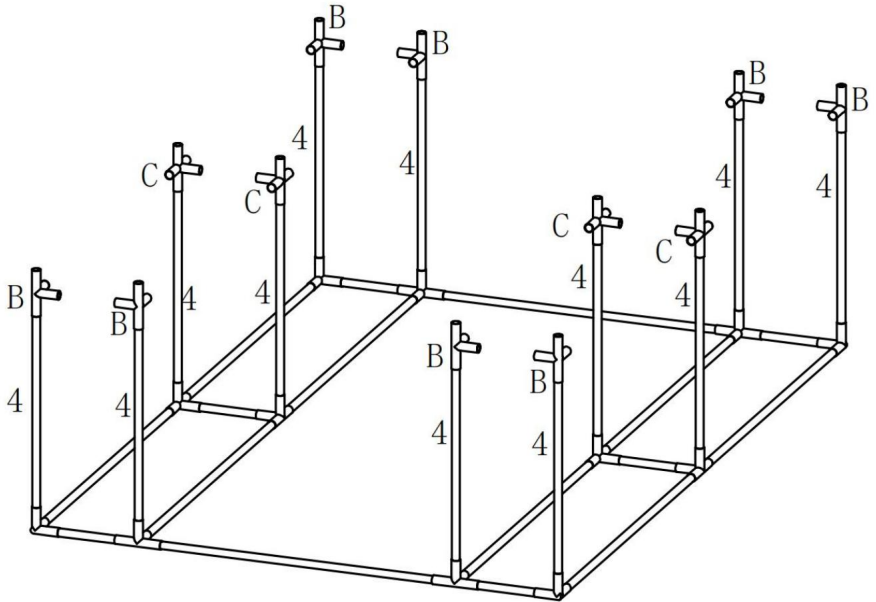


### PASOS DE MONTAJE

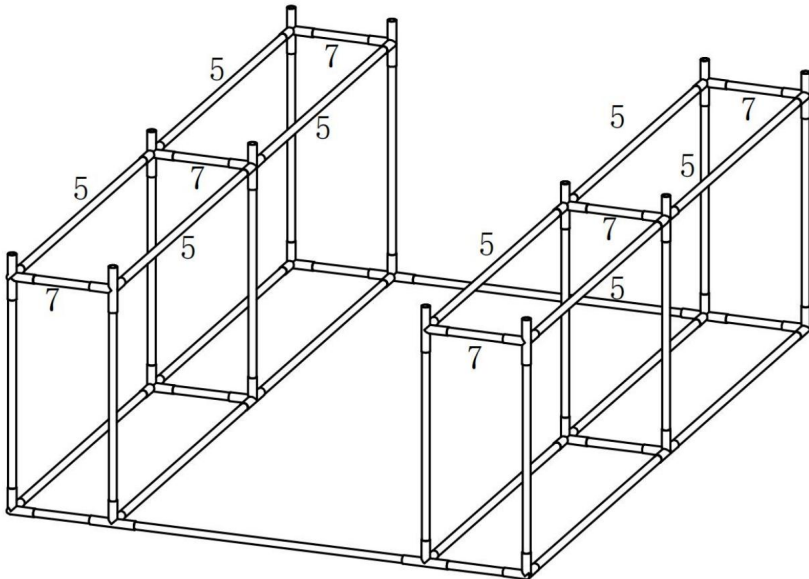
#### SETP1



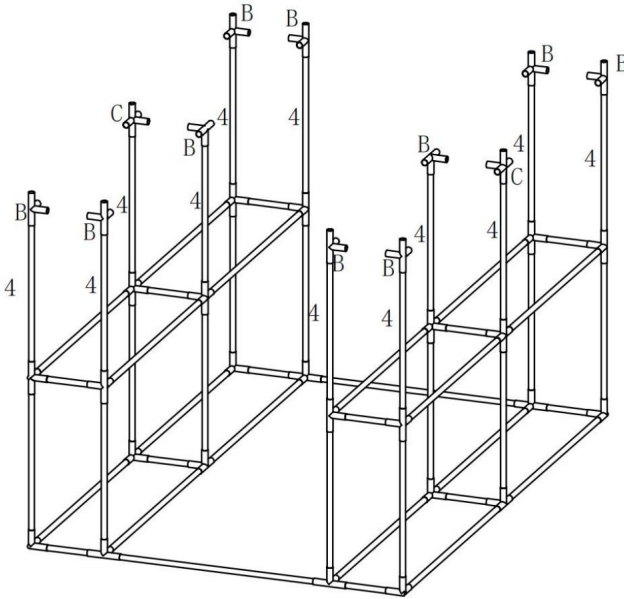
### SETP2



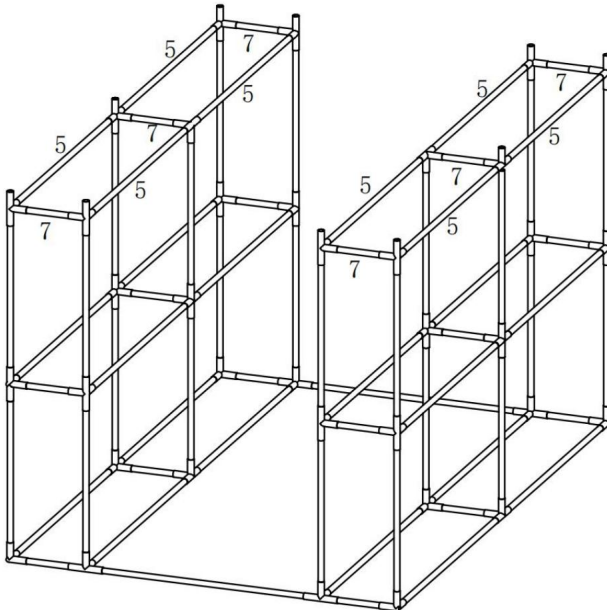
### SETP3



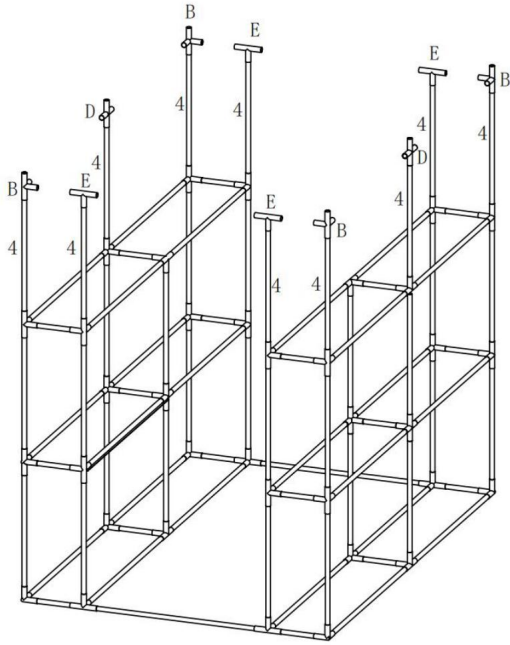
### SETP4



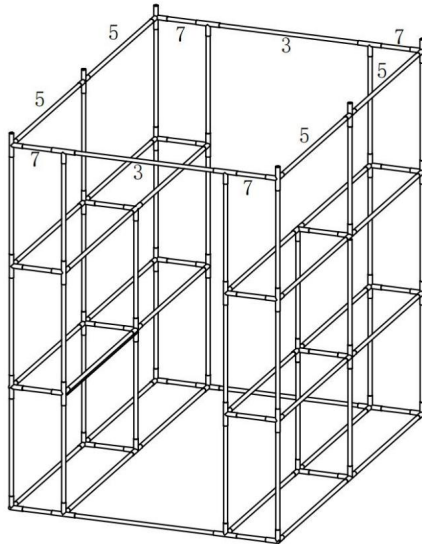
### SETP5



## SETP6

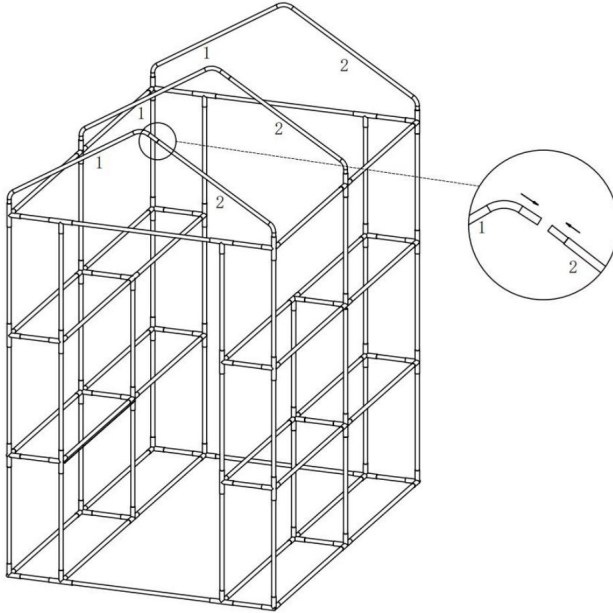


## SETP7

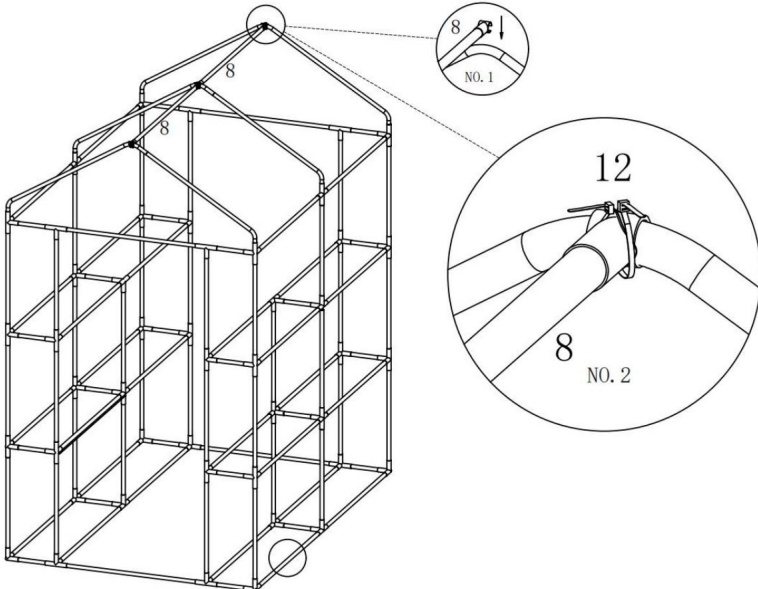




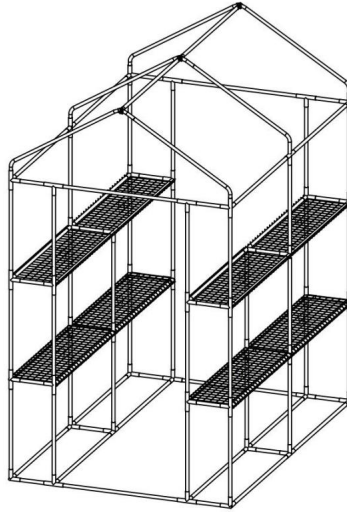
## SETP8



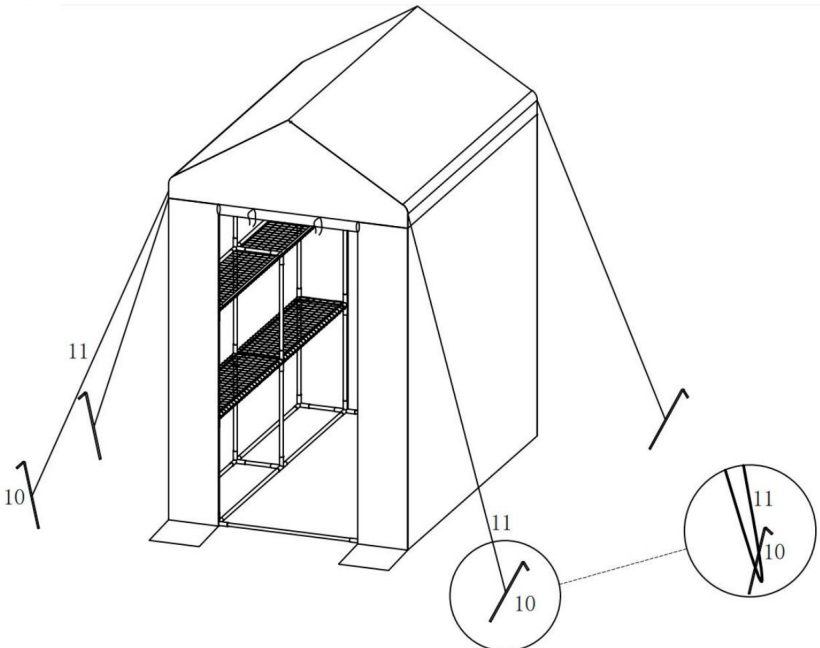
## SETP9



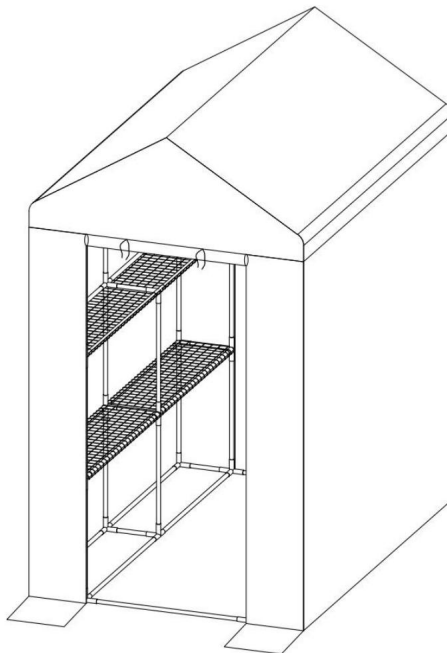
### SETP10



### SETP11



## TERMINACIÓN



Correo electrónico: [CustomerService@vevor.com](mailto:CustomerService@vevor.com)

Fabricante: ZHONGWANG(YANGZHOU) OUTDOOR PRODUCTS CO.,LTD.

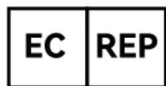
AÑADIR: No.81 Xinke Road, ciudad de Gaoyou, provincia de Jiangsu, China

Importador: WAITCHX

Dirección: 250 bis boulevard Saint-Germain 75007 París

Importador: FREE MOOD LTD

Dirección: 2 Holywell Lane, Londres, Inglaterra, EC2A 3ET



**EUREP GmbH**  
Unterlettenweg 1a, 85051 Ingolstadt,  
Germany



**EUREP UK LTD**  
UNIT 2264, 100 OCK STREET, ABINGDON  
OXFORDSHIRE ENGLAND OX14 5DH

**VEVOR<sup>®</sup>**

**TOUGH TOOLS, HALF PRICE**

Certificado de soporte y garantía

electrónica <https://www.vevor.com/support>

# **VEVOR<sup>®</sup>**

## **TOUGH TOOLS, HALF PRICE**

Support och e-garanticertifikat

<https://www.vevor.com/support>

## **WALK-IN VÄXTHUSKANOPP**

### **ANVÄNDARMANUAL**

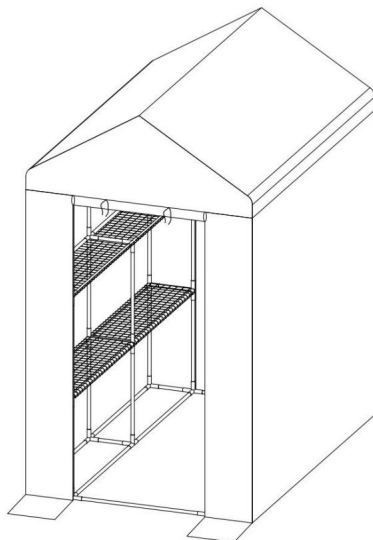
Vi fortsätter att vara engagerade i att ge dig verktyg till konkurrenskraftiga priser. "Spara halva", "halva priset" eller andra liknande uttryck som används av oss representerar bara en uppskattning av besparingar du kan dra nytta av att köpa vissa verktyg hos oss jämfört med de stora toppmärkena och doser behöver inte nödvändigtvis täcka alla kategorier av verktyg som erbjuds av oss. Du påminns vänligen om att noggrant kontrollera när du gör en beställning hos oss om du faktiskt sparar hälften i jämförelse med de främsta stora varumärkena.

# VEVOR®

## Walk-in växthus

### Tak

MODELLNR: zw\_0115



#### BEHÖVER HJÄLP? KONTAKTA OSS!

Har du produktfrågor? Behöver du teknisk support? Kontakta oss gärna:

 [CustomerService@vevor.com](mailto:CustomerService@vevor.com)

Detta är den ursprungliga instruktionen, läs alla instruktioner noggrant innan du använder den. VEVOR reserverar sig för en tydlig tolkning av vår användarmanual. Utseendet på produkten är beroende av den produkt du fått. Ursäkta oss att vi inte kommer att informera dig igen om det finns någon teknik eller mjukvaruuppdateringar på vår produkt.

## FÖRSIKTIGHETSÅTGÄRDER FÖR MONTERING

1. Följ dessa instruktioner för att montera. Felaktig montering kan vara en fara.
2. Använd skyddsglasögon och kraftiga arbetshandskar vid montering.
3. Sätt dig inte ihop när du är trött eller påverkad av alkohol, droger eller medicin.
4. Viktkapacitet och andra produkttegenskaper gäller för en ordentligt och fullständigt endast monterad produkt.

## ANVÄND FÖRSIKTIGHETSÅTGÄRDER

1. Denna produkt är inte en leksak. Låt inte barn leka med eller närma sig detta föremål.
2. Använd endast på avsett sätt. Sitt eller stå inte på bordet.
3. Inspektera före varje användning. Använd den inte om delar är lösa eller skadade.
4. Använd endast på plana, jämna och hårda ytor.
5. Överskrid inte den angivna viktkapaciteten. Dra åt alla knoppar ordentligt innan applicering ladda. Var uppmärksam på dynamisk laddning! Den plötsliga laströrelsen kan kortvarigt skapa en överbelastning, vilket orsakar produktfel.

## MONTERINGSINSTRUKTIONER


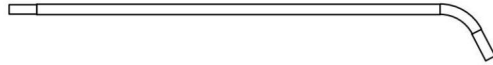





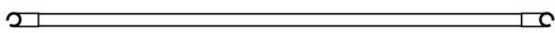
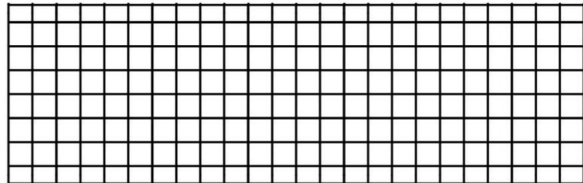

För ytterligare information om delarna som listas på följande sidor, se

Monteringsdiagram för denna manual. Packa upp och separera alla delar på ett tydligt arbetsområde.

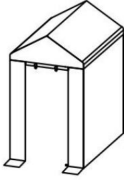
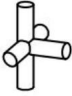





## TEKNISKA SPECIFIKATIONER

|                                   |                  |
|-----------------------------------|------------------|
| Modell                            | zw_0115          |
| Huvudmaterial                     | Stål + PE tyg    |
| Färg                              | Transparent grön |
| Produktens mått<br>(LxBxH mm)     | 1410*1410*2000   |
| Förpackningsstorlek<br>(LxBxH mm) | 940*300*180      |
| Nettovikt (kg)                    | 10.6             |
| Bruttovikt (kg)                   | 12.8             |

### PAKETETS INNEHÅLL

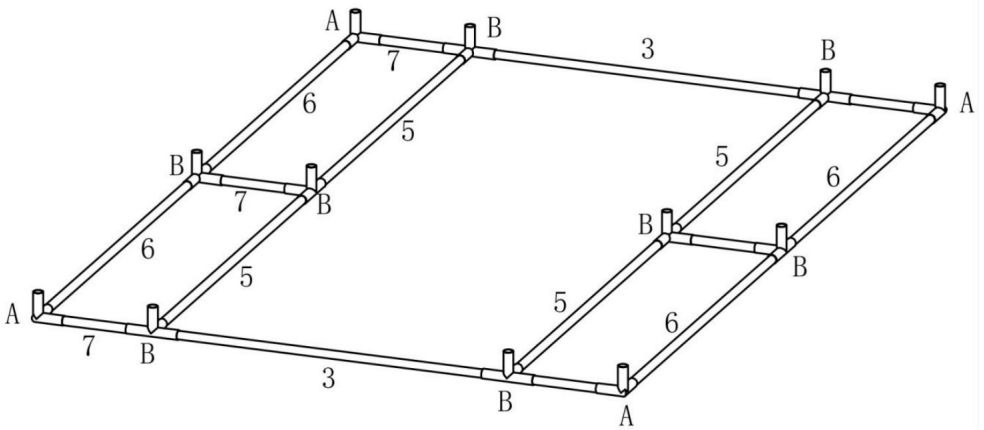
|    |   |     |
|----|---|-----|
| 1  |    | 3x  |
| 2  |    | 3x  |
| 3  |    | 4x  |
| 4  |    | 34x |
| 5  |    | 24x |
| 6  |    | 4x  |
| 7  |    | 22x |
| 8  |  | 2x  |
| 9  |  | 8x  |
| 10 |  | 8x  |



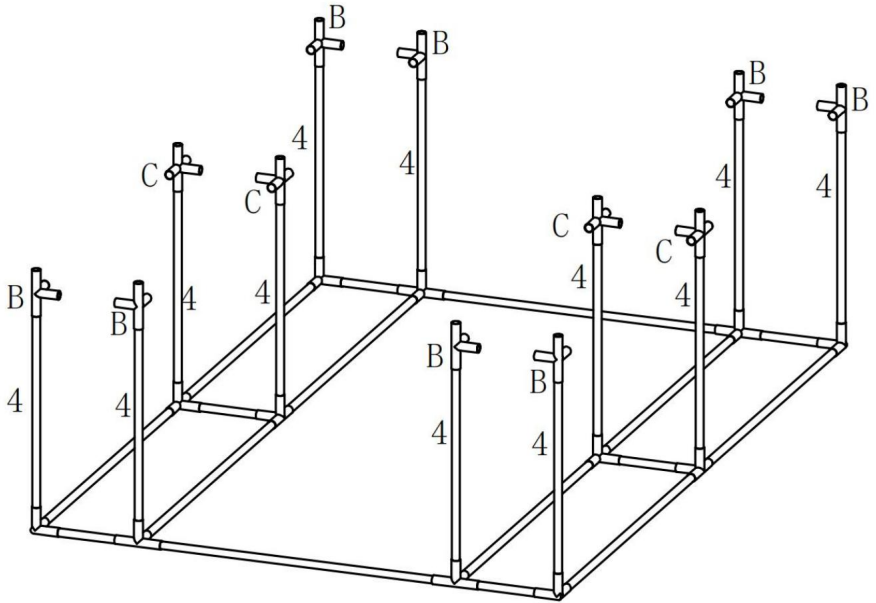
- |    |   |     |   |   |    |
|----|---|-----|---|---|----|
| 11 |  | 1x  | C |  | 6x |
| 12 |  | 6x  | D |  | 2x |
| A  |  | 4x  | E |  | 4x |
| B  |  | 30x |   |   |    |

### MONTERINGSSEG

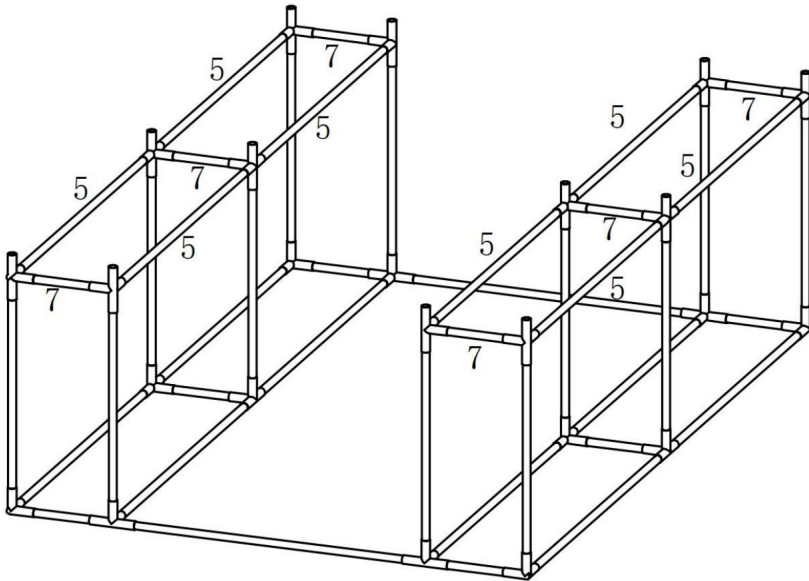
#### SETP1



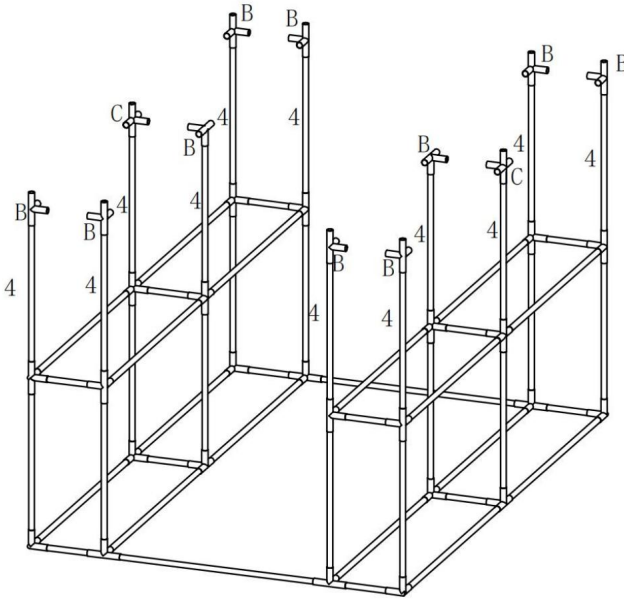
### SETP2



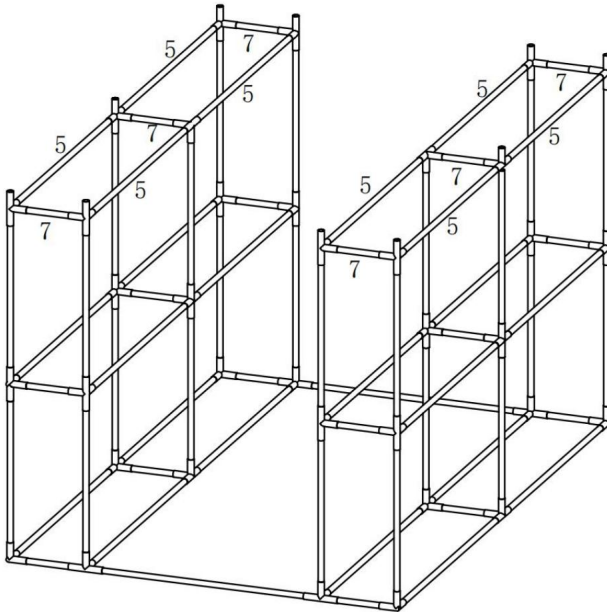
### SETP3



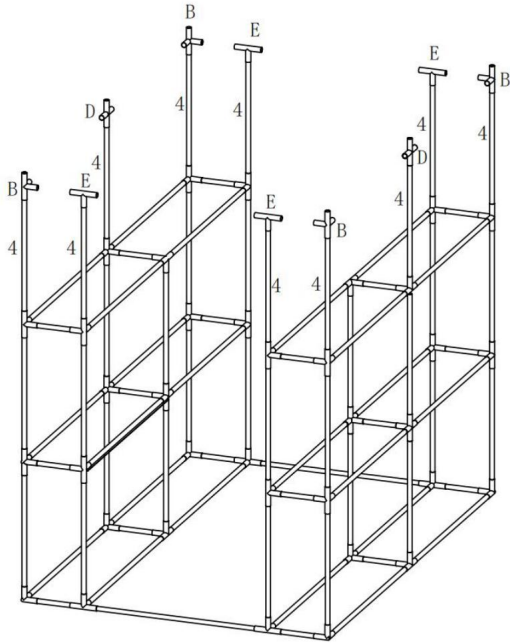
### SETP4



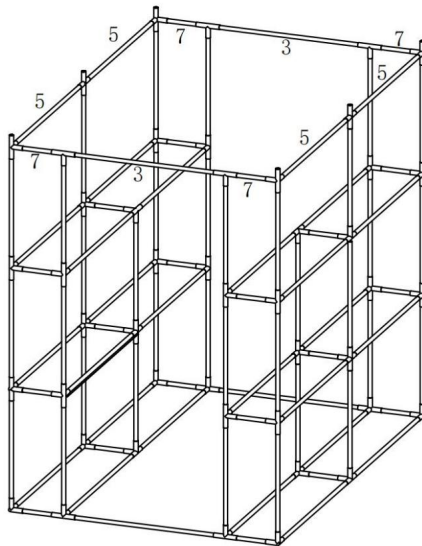
### SETP5



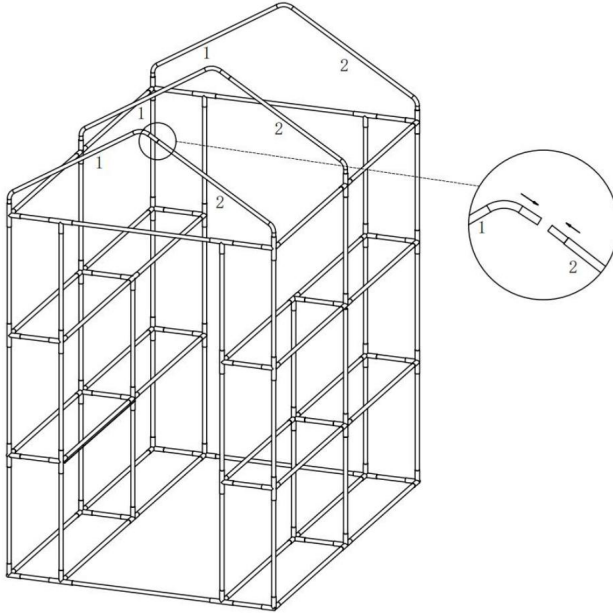
## SETP6



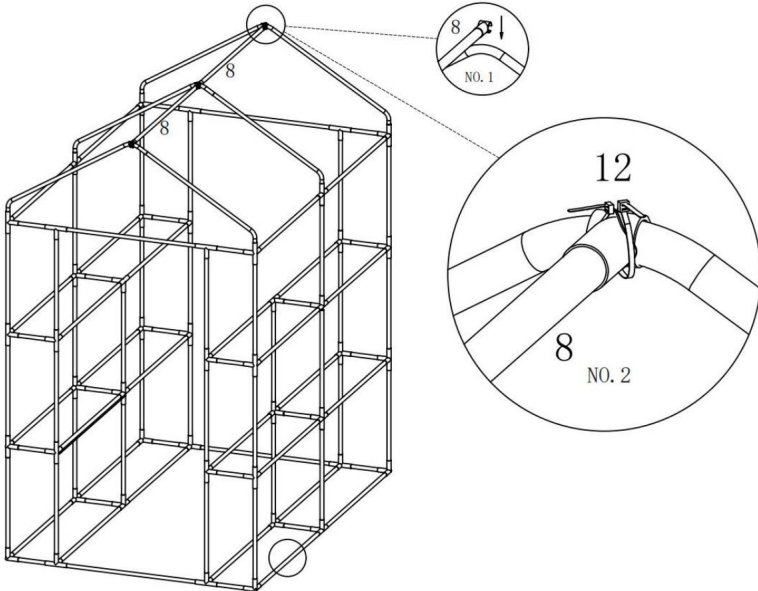
## SETP7



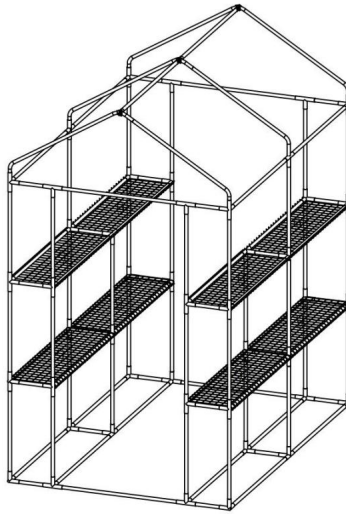
## SETP8



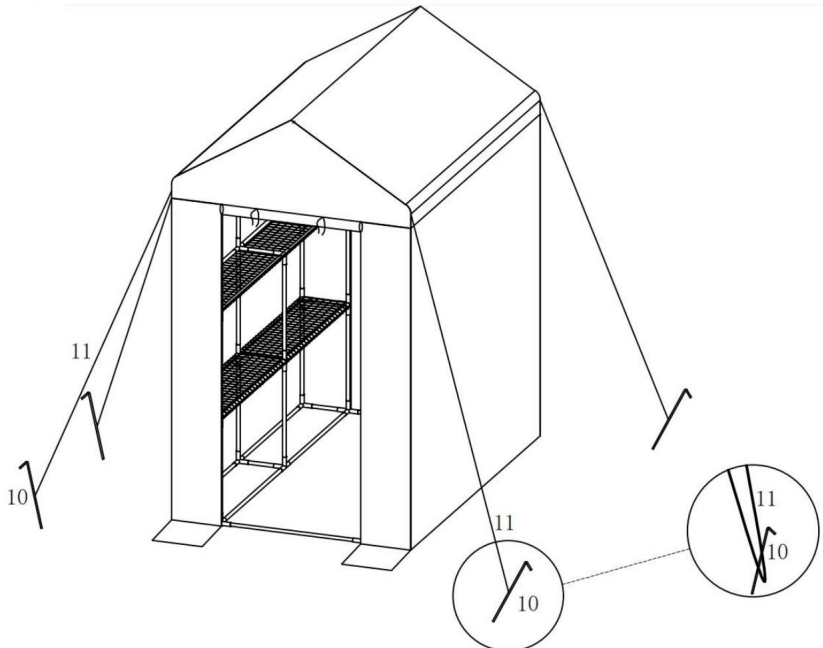
## SETP9



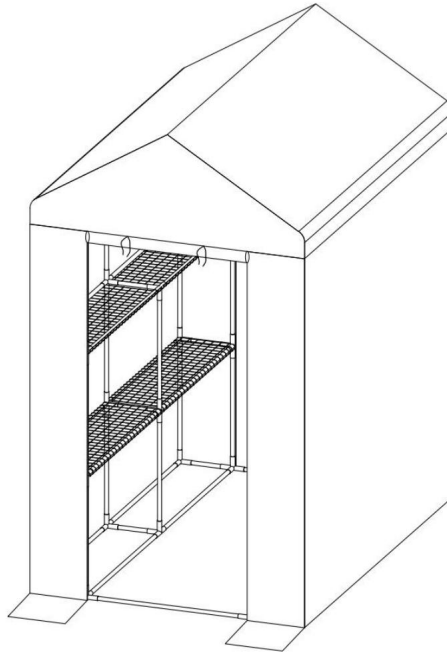
## SETP10



## SETP11



## KOMPLETTERING



E-post: [CustomerService@vevor.com](mailto:CustomerService@vevor.com)

Tillverkare: ZHONGWANG(YANGZHOU) OUTDOOR PRODUCTS CO.,LTD.

LÄGG TILL: No.81 Xinke Road, Gaoyou City, Jiangsu-provinsen, Kina

Transportör: WAITCHX

Adress: 250 bis boulevard Saint-Germain 75007 Paris

Importör: FREE MOOD LTD

Adress: 2 Holywell Lane, London, England, EC2A 3ET

|           |            |  |
|-----------|------------|--|
| <b>EC</b> | <b>REP</b> | <b>EUREP GmbH</b><br>Unterlettenweg 1a, 85051 Ingolstadt,<br>Germany |
|-----------|------------|--|

|           |            |  |
|-----------|------------|--|
| <b>UK</b> | <b>REP</b> | <b>EUREP UK LTD</b><br>UNIT 2264, 100 OCK STREET, ABINGDON<br>OXFORDSHIRE ENGLAND OX14 5DH |
|-----------|------------|--|

**VEVOR**<sup>®</sup>

**TOUGH TOOLS, HALF PRICE**

Support och e-garanticertifikat

<https://www.vevor.com/support>



# **VEVOR<sup>®</sup>**

## **TOUGH TOOLS, HALF PRICE**

Ondersteuning en E-garantiecertificaat

<https://www.vevor.com/support>

## **INLOOPKASKAS LUIFEL**

### **GEBRUIKERSHANDLEIDING**

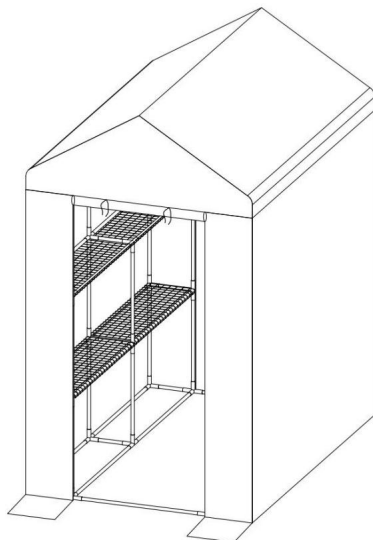
Wij blijven ons inzetten om u gereedschappen te leveren tegen concurrerende prijzen. "Bespaar de helft", "halve prijs" of andere soortgelijke uitdrukkingen die wij gebruiken, vertegenwoordigen slechts een schatting van de besparingen die u kunt behalen door bepaalde gereedschappen bij ons te kopen in vergelijking met de grote topmerken en doseringen betekenen niet noodzakelijkerwijs dat ze alle categorieën gereedschappen dekken die wij aanbieden. Wij herinneren u eraan om zorgvuldig te controleren of u daadwerkelijk de helft bespaart in vergelijking met de grote topmerken wanneer u een bestelling bij ons plaatst.

# VEVOR<sup>®</sup>

## Inloopkas

### Overkapping

MODELNUMMER: zw\_0115



**HULP NODIG? NEEM CONTACT MET ONS OP!**

Heeft u vragen over het product? Heeft u technische ondersteuning nodig? Neem dan gerust contact met ons op:



**Klantenservice@vevor.com**

Dit is de originele instructie, lees alle handleidingen zorgvuldig door voordat u het product gebruikt. VEVOR behoudt zich een duidelijke interpretatie van onze gebruikershandleiding voor. Het uiterlijk van het product is afhankelijk van het product dat u hebt ontvangen. Vergeef ons dat we u niet opnieuw zullen informeren als er technologie- of software-updates voor ons product zijn.

## MONTAGEVOORZORGSMAATREGELEN

1. Volg deze instructies om te monteren. Onjuiste montage kan gevaarlijk zijn.
2. Draag tijdens de montage een veiligheidsbril en stevige werkhandschoenen.
3. Kom niet bijeen als u moe bent of onder invloed van alcohol, drugs of medicatie.
4. Het draagvermogen en andere producteigenschappen zijn van toepassing op een correct en volledig Alleen gemonteerd product.

## GEBRUIK VOORZORGSMAATREGELEN

1. Dit product is geen speelgoed. Laat kinderen niet met dit item spelen of in de buurt ervan komen.
2. Gebruik alleen zoals bedoeld. Ga niet op de tafel zitten of staan.
3. Inspecteer voor elk gebruik. Gebruik het niet als onderdelen los of beschadigd zijn.
4. Alleen gebruiken op vlakke, vlakke en harde oppervlakken.
5. Overschrijd de vermelde draagkracht niet. Draai alle knoppen stevig vast voordat u ze aanbrengt. belasting. Wees u bewust van dynamische belasting! De plotselinge lastbeweging kan kortstondig een overbelasting, waardoor het product defect raakt.


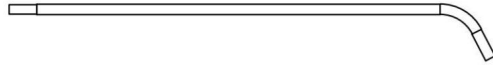





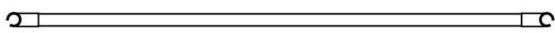
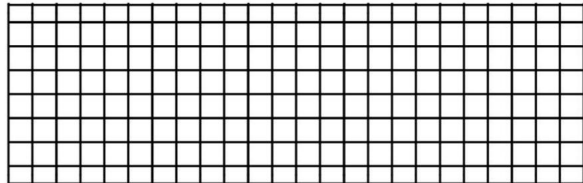

## MONTAGE-INSTRUCTIES

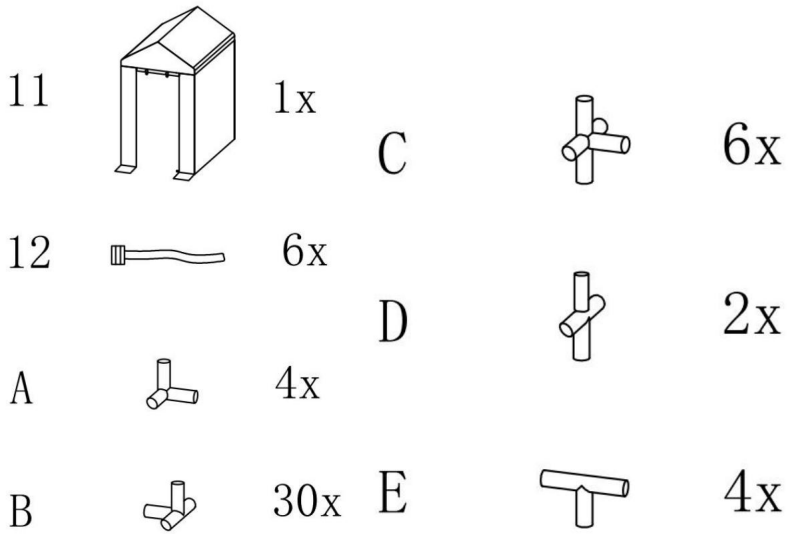
Voor aanvullende informatie over de onderdelen die op de volgende pagina's worden vermeld, raadpleegt u de Montageschema van deze handleiding. Pak alle onderdelen uit en scheid ze in een open werkgebied.

## TECHNISCHE SPECIFICATIES

|                                  |                    |
|----------------------------------|--------------------|
| Model                            | zw_0115            |
| Hoofdmateriaal                   | Staal + PE-weefsel |
| Kleur                            | Transparant groen  |
| Productafmetingen<br>(LxBxH mm)  | 1410*1410*2000     |
| Verpakkingsgrootte<br>(LxBxH mm) | 940*300*180        |
| Nettogewicht (kg)                | 10.6               |
| Brutogewicht (kg)                | 12.8               |

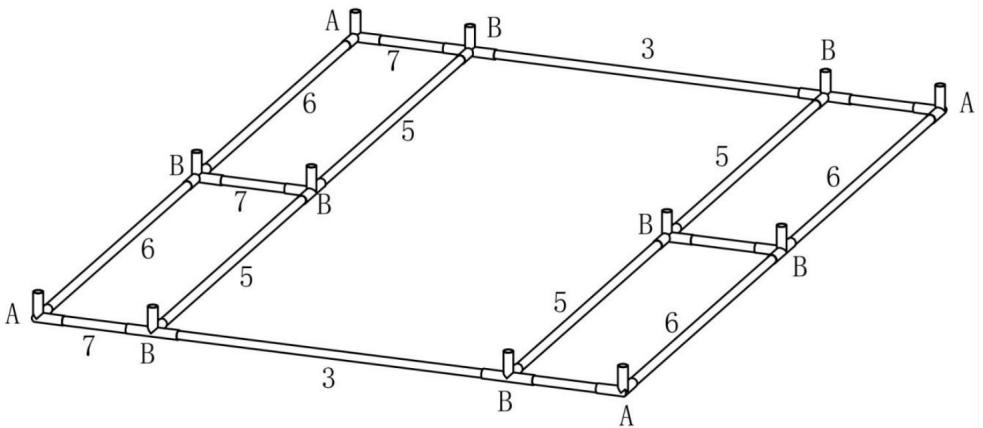
### INHOUD VAN HET PAKKET

|    |   |     |
|----|---|-----|
| 1  |    | 3x  |
| 2  |    | 3x  |
| 3  |    | 4x  |
| 4  |    | 34x |
| 5  |    | 24x |
| 6  |    | 4x  |
| 7  |    | 22x |
| 8  |  | 2x  |
| 9  |  | 8x  |
| 10 |  | 8x  |

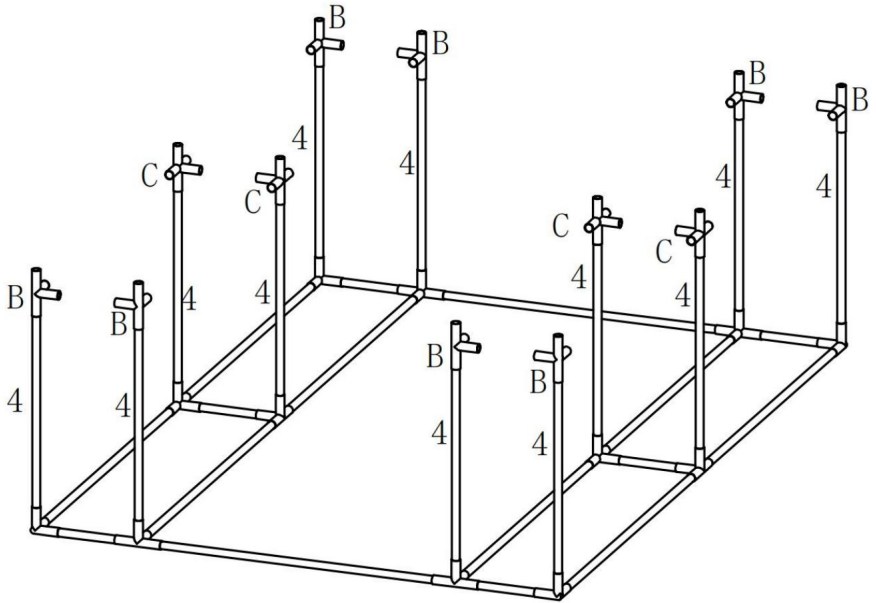


### MONTAGESTAPPEN

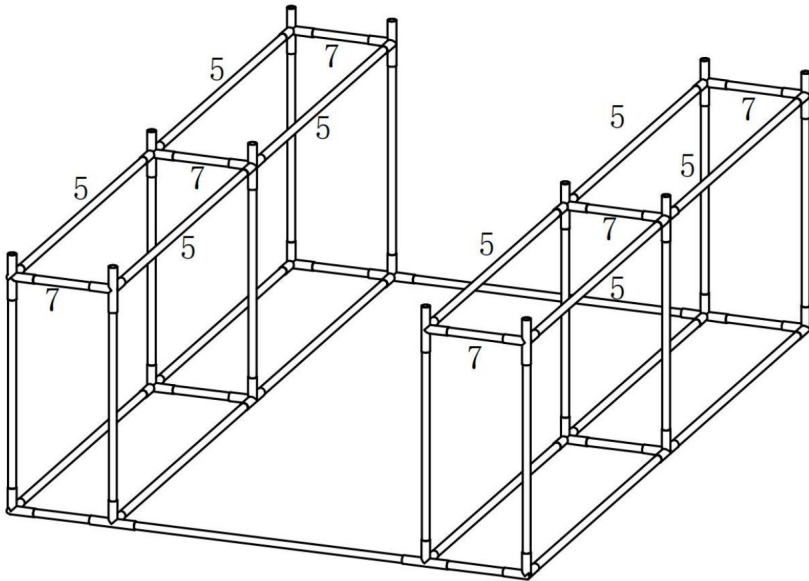
#### SETP1



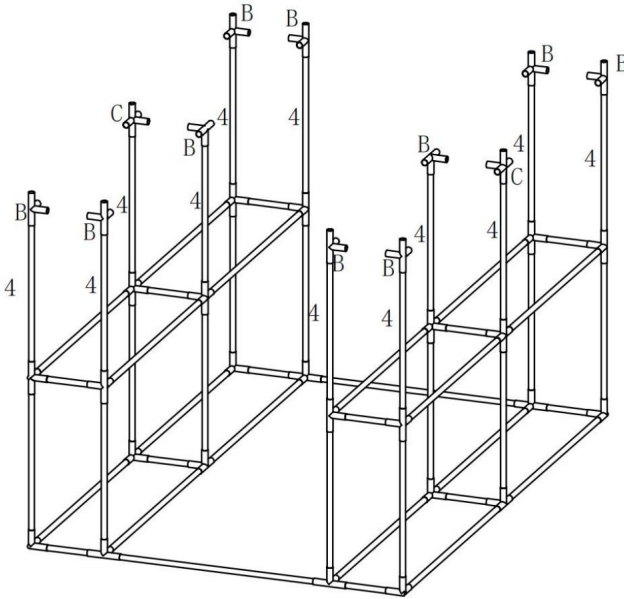
### SETP2



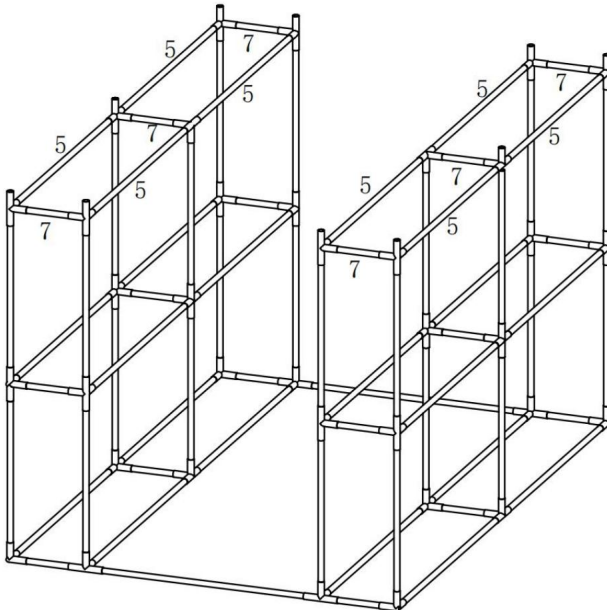
### SETP3



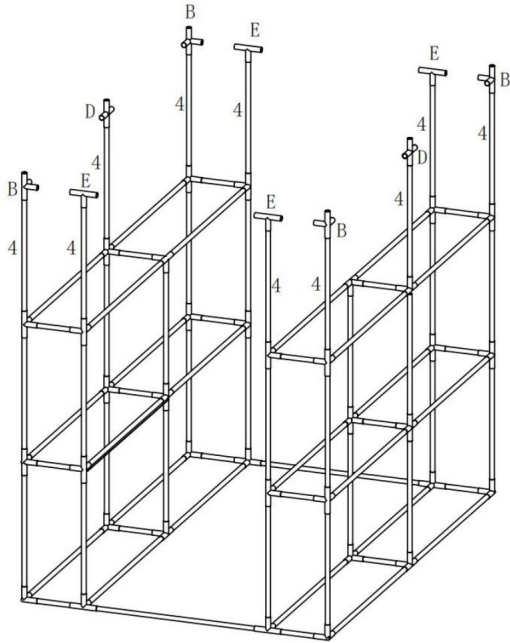
### SETP4



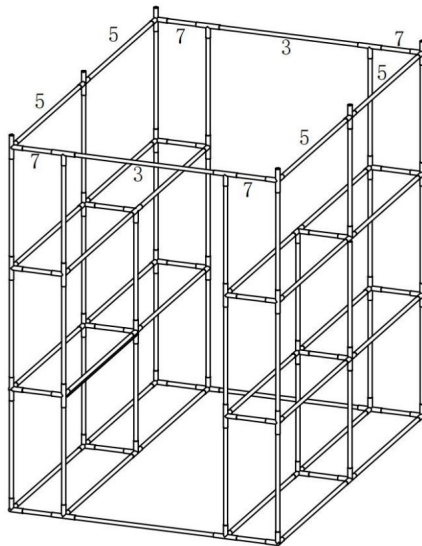
### SETP5



## SETP6

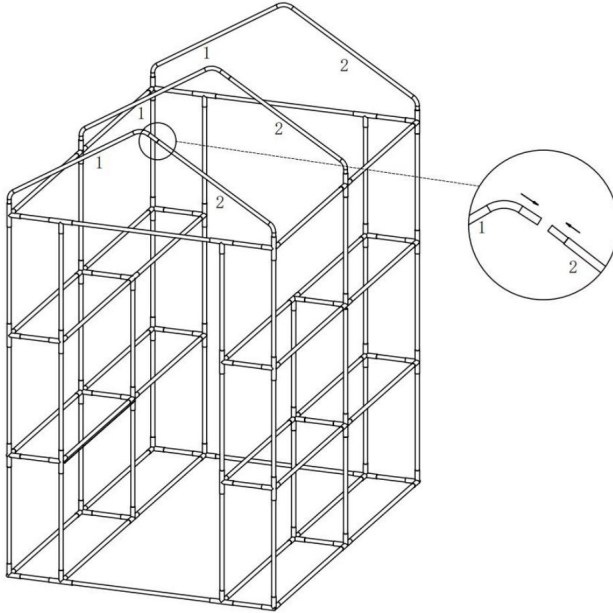


## SETP7

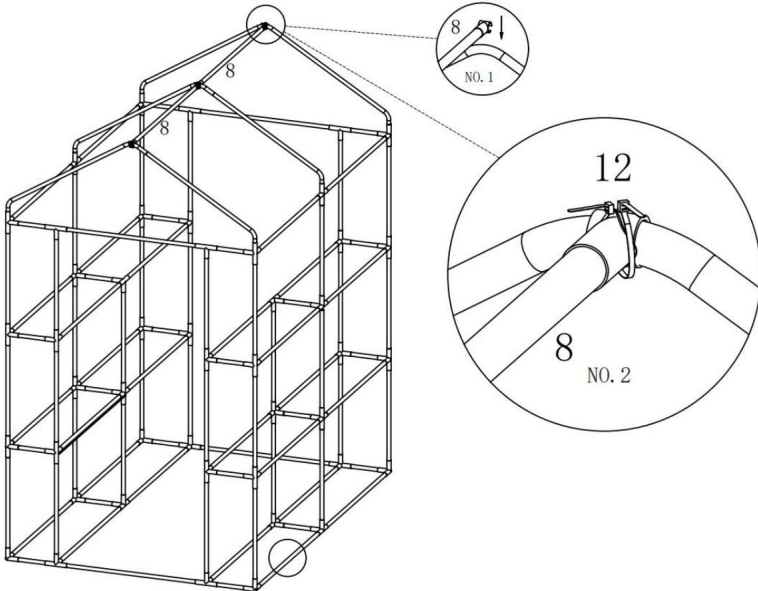




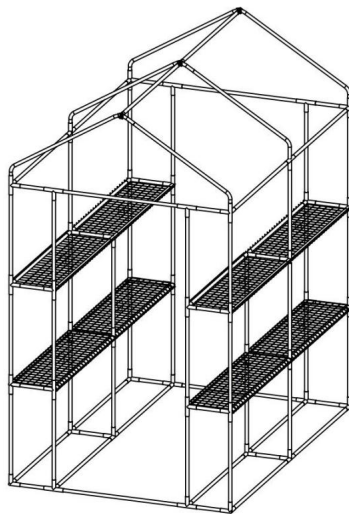
## SETP8



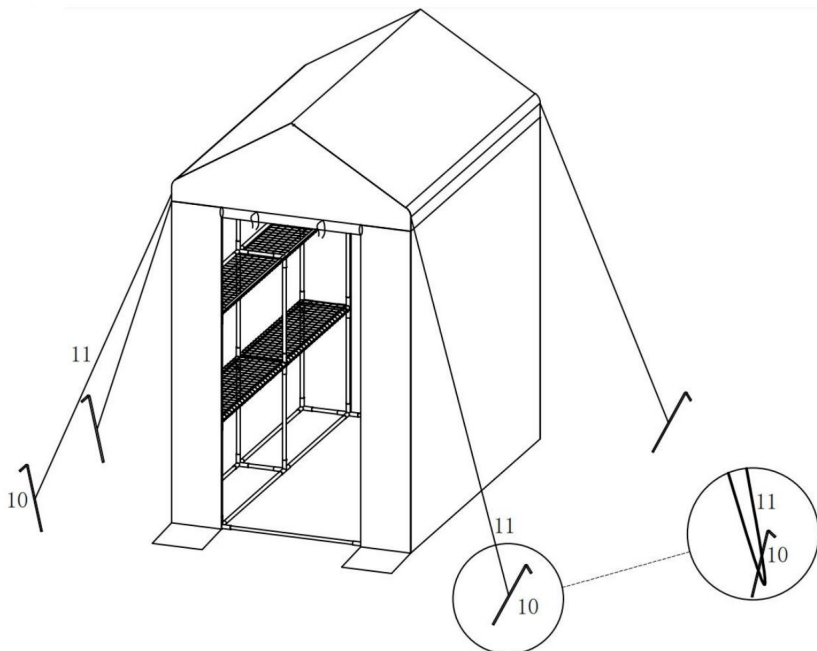
## SETP9



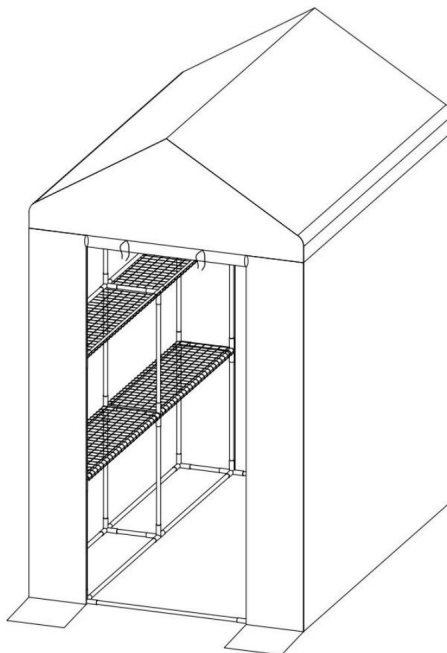
### SETP10



### SETP11



## VOLTOOIING



E-mail: [CustomerService@vevor.com](mailto:CustomerService@vevor.com) Fabrikant:

ZHONGWANG(YANGZHOU) OUTDOOR PRODUCTS CO.,LTD.

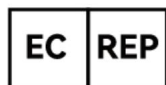
VOEG toe: No.81 Xinke Road, Gaoyou City, Jiangsu Province, China

importeur: WAITCHX

Adres: 250 bis boulevard Saint-Germain 75007 Parijs

Importeur: FREE MOOD LTD

Adres: 2 Holywell Lane, Londen, Engeland, EC2A 3ET



EUREP GmbH  
Unterlettenweg 1a, 85051 Ingolstadt,  
Germany



EUREP UK LTD  
UNIT 2264, 100 OCK STREET, ABINGDON  
OXFORDSHIRE ENGLAND OX14 5DH

**VEVOR**<sup>®</sup>

**TOUGH TOOLS, HALF PRICE**

Ondersteuning en E-garantiecertificaat

<https://www.vevor.com/support>

# VEVOR<sup>®</sup>

## TOUGH TOOLS, HALF PRICE

Certificat d'assistance et de garantie  
électronique <https://www.vevor.com/support>

### AUVENT DE SERRE À PIED

### MANUEL D'UTILISATION

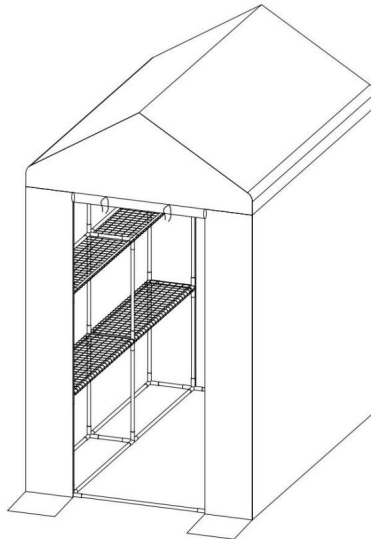
Nous nous engageons à vous fournir des outils à des prix compétitifs. « Économisez la moitié », « Moitié prix » ou toute autre expression similaire utilisée par nous ne représente qu'une estimation des économies que vous pourriez réaliser en achetant certains outils chez nous par rapport aux grandes marques et ne couvre pas nécessairement toutes les catégories d'outils que nous proposons. Nous vous rappelons de bien vouloir vérifier soigneusement lorsque vous passez une commande chez nous si vous économisez réellement la moitié par rapport aux grandes marques.

# VEVOR®

Serre de plain-pied

Baldaqin

MODÈLE N° : zw\_0115



## BESOIN D'AIDE? CONTACTEZ-NOUS!

Vous avez des questions sur nos produits ? Vous avez besoin d'assistance technique ? N'hésitez pas à nous contacter :

 [ServiceClient@vevor.com](mailto:ServiceClient@vevor.com)

Il s'agit de la notice d'utilisation d'origine. Veuillez lire attentivement toutes les instructions du manuel avant de l'utiliser. VEVOR se réserve le droit d'interpréter clairement notre manuel d'utilisation. L'apparence du produit dépend du produit que vous avez reçu. Veuillez nous excuser, nous ne vous informerons plus en cas de mise à jour technologique ou logicielle de notre produit.

## PRÉCAUTIONS D'ASSEMBLAGE

1. Veuillez suivre ces instructions pour l'assemblage. Un assemblage incorrect peut être dangereux.
2. Portez des lunettes de sécurité et des gants de travail résistants pendant l'assemblage.
3. Ne vous assemblez pas lorsque vous êtes fatigué ou sous l'influence de l'alcool, de drogues ou médicament.
4. La capacité de poids et les autres capacités du produit s'appliquent correctement et complètement produit assemblé uniquement.

## PRÉCAUTIONS D'EMPLOI

1. Ce produit n'est pas un jouet. Ne laissez pas les enfants jouer avec ou s'en approcher.
2. N'utilisez ce produit que pour l'usage auquel il est destiné. Ne vous asseyez pas et ne montez pas sur la table.
3. Inspectez l'appareil avant chaque utilisation. Ne l'utilisez pas si des pièces sont desserrées ou endommagées.
4. Utiliser uniquement sur des surfaces planes, nivelées et dures.
5. Ne dépassez pas la capacité de poids indiquée. Serrez fermement tous les boutons avant d'appliquer charge. Soyez attentif à la charge dynamique ! Le mouvement soudain de la charge peut brièvement créer une charge excessive, provoquant une défaillance du produit.

## INSTRUCTIONS DE MONTAGE


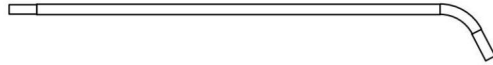





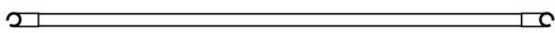
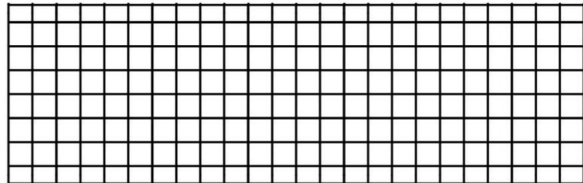

Pour plus d'informations sur les pièces répertoriées dans les pages suivantes, reportez-vous à la

Schéma d'assemblage de ce manuel. Déballez et séparez toutes les pièces dans un espace de travail dégagé.

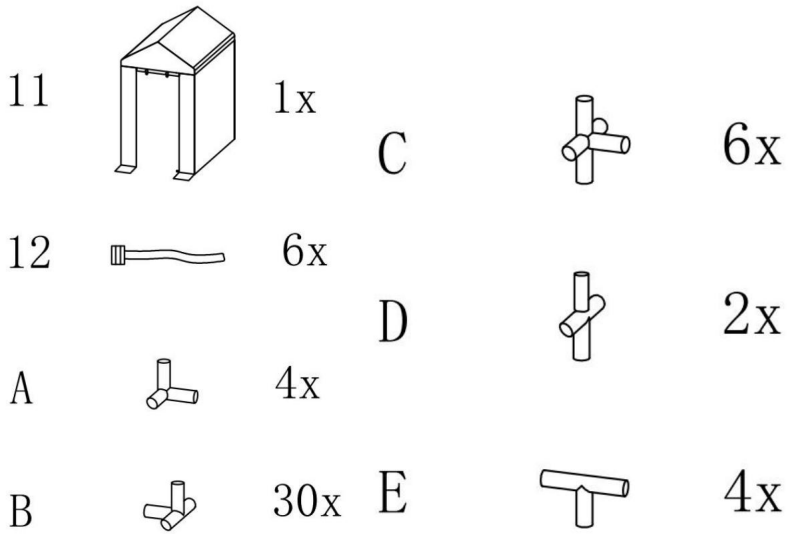
## CARACTÉRISTIQUES TECHNIQUES

|   |                  |
|---|------------------|
| Modèle                                  | zw_0115          |
| Matériau principal                      | Acier + tissu PE |
| Couleur                                 | Vert transparent |
| Dimensions du produit<br>(L x l x H mm) | 1410*1410*2000   |
| Taille de l'emballage<br>(L x l x H mm) | 940*300*180      |
| Poids net (kg)                          | 10.6             |
| Poids brut (kg)                         | 12.8             |

# CONTENU DU COLIS

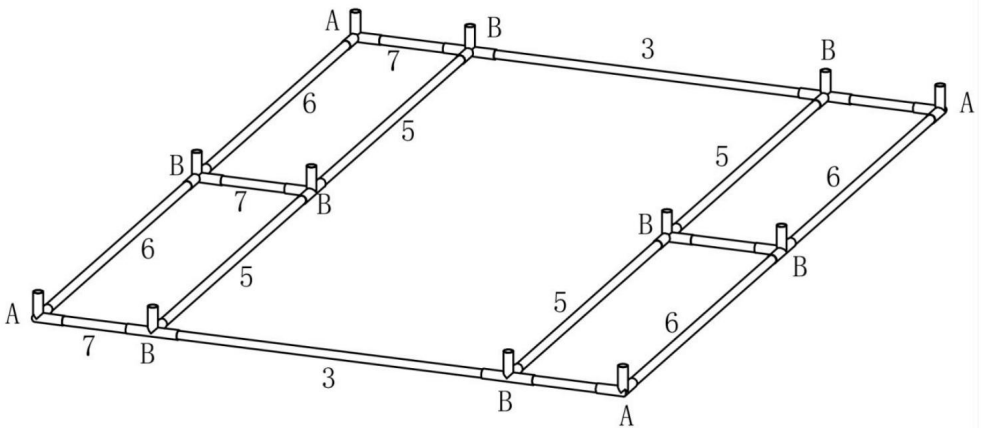
|    |   |     |
|----|---|-----|
| 1  |    | 3x  |
| 2  |    | 3x  |
| 3  |    | 4x  |
| 4  |    | 34x |
| 5  |    | 24x |
| 6  |    | 4x  |
| 7  |    | 22x |
| 8  |  | 2x  |
| 9  |  | 8x  |
| 10 |  | 8x  |



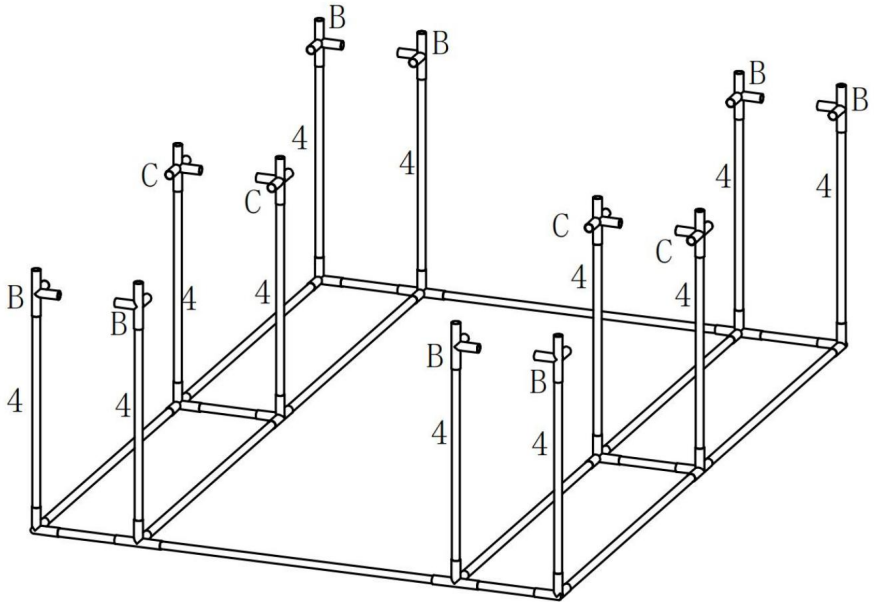


### ÉTAPES D'ASSEMBLAGE

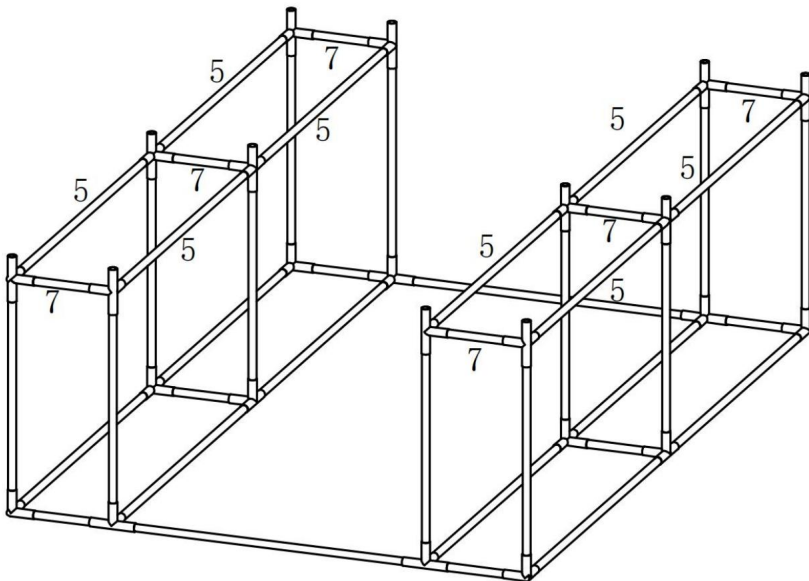
#### SETP1



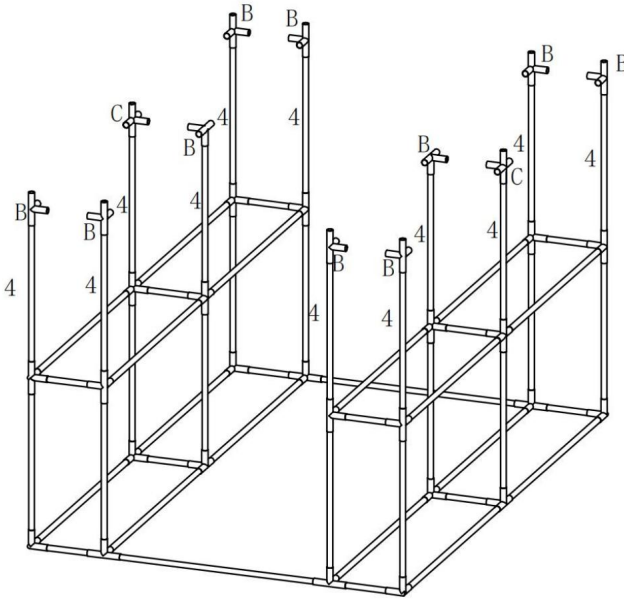
### SETP2



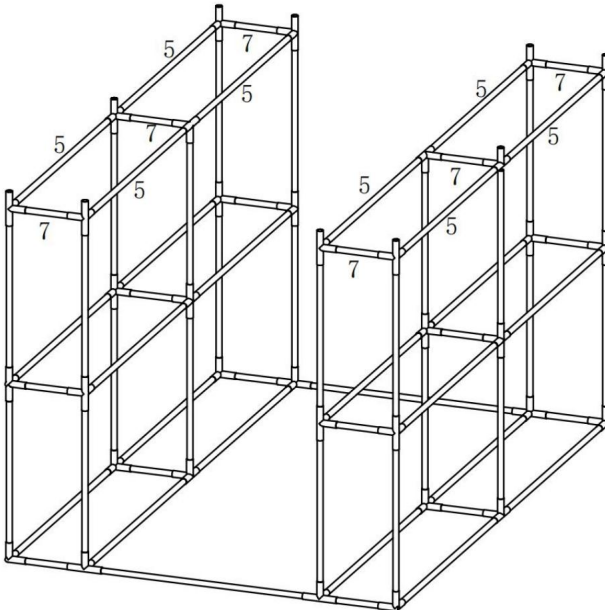
### SETP3



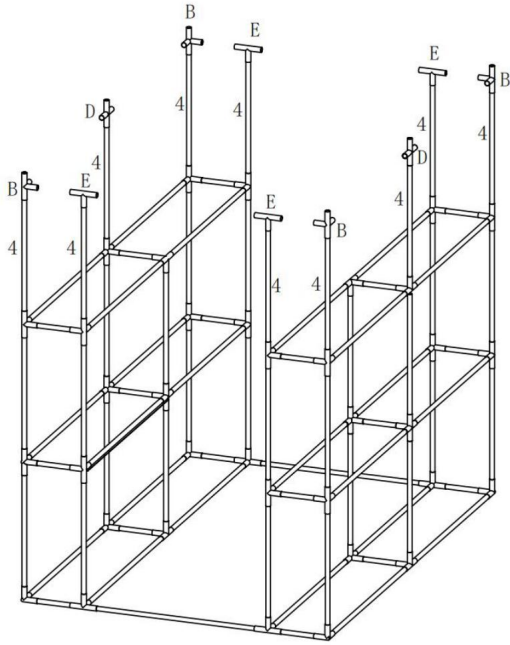
### SETP4



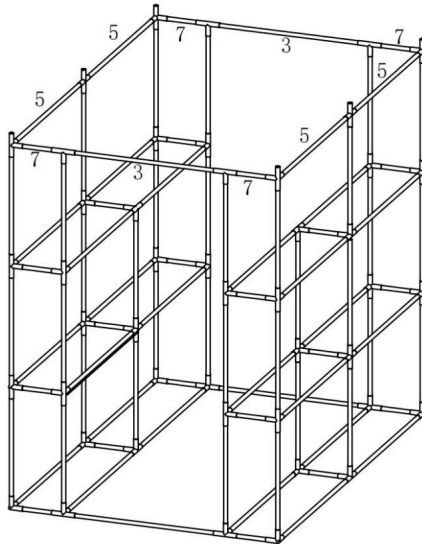
### SETP5



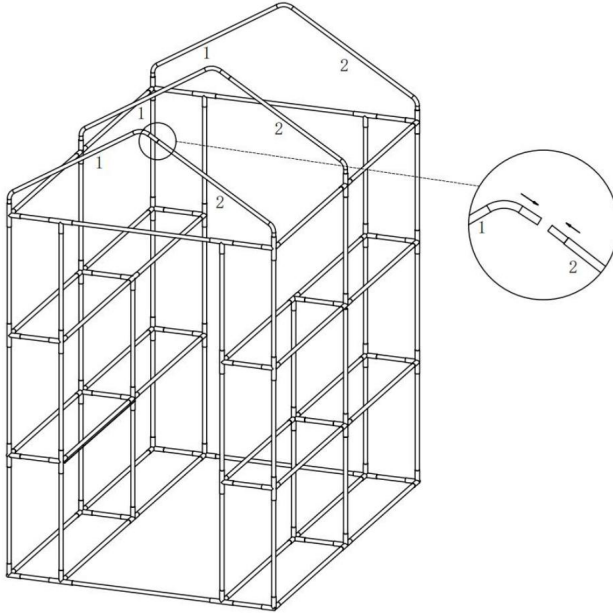
## SETP6



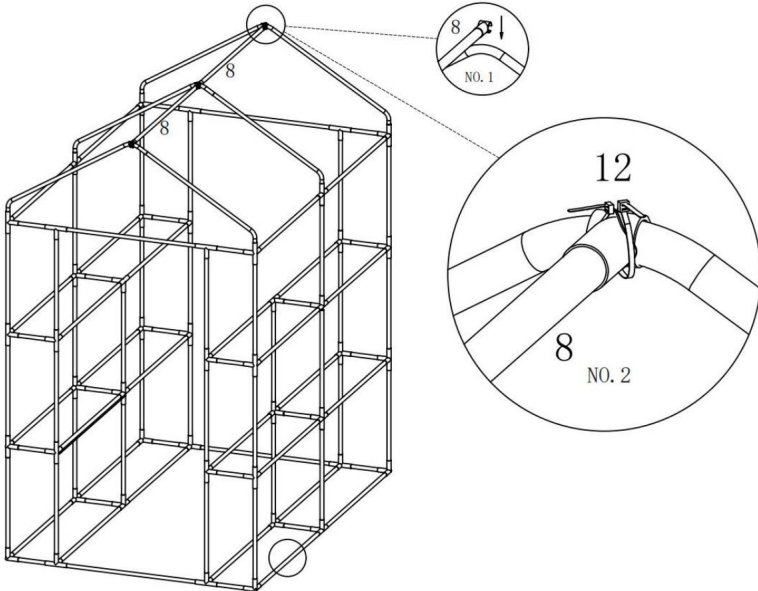
## SETP7



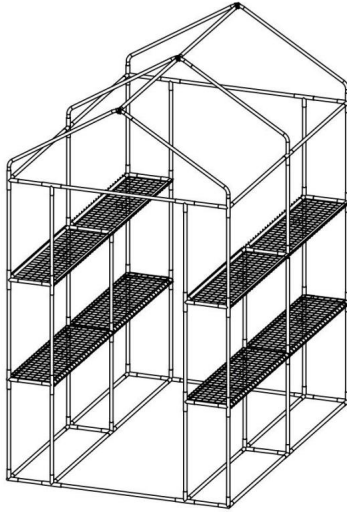
## SETP8



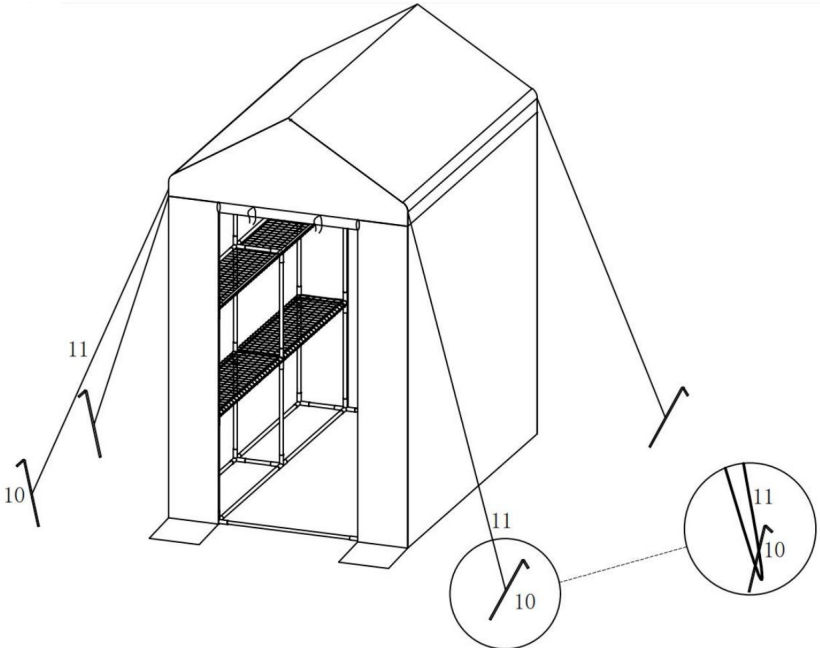
## SETP9



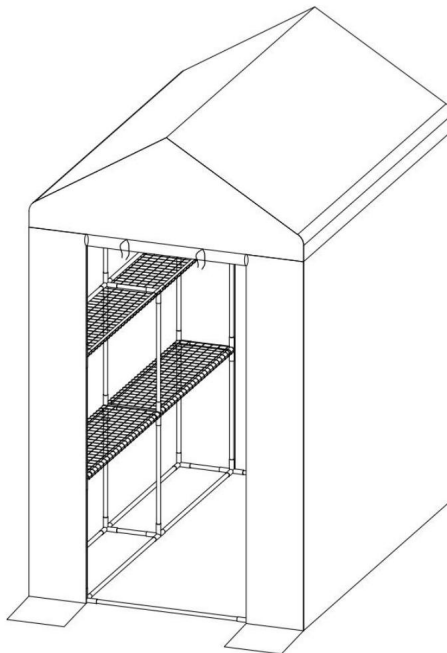
### SETP10



### SETP11



## ACHÈVEMENT



Courriel : [CustomerService@vevor.com](mailto:CustomerService@vevor.com)

Fabricant : ZHONGWANG(YANGZHOU) OUTDOOR PRODUCTS CO.,LTD.

AJOUTER : No.81 Xinke Road, ville de Gaoyou, province du Jiangsu, Chine

Importateur : WAITCHX

Adresse : 250 bis boulevard Saint-Germain 75007 Paris

Importateur : FREE MOOD LTD

Adresse : 2 Holywell Lane, Londres, Angleterre, EC2A 3ET



**EUREP GmbH**  
Unterlettenweg 1a, 85051 Ingolstadt,  
Germany



**EUREP UK LTD**  
UNIT 2264, 100 OCK STREET, ABINGDON  
OXFORDSHIRE ENGLAND OX14 5DH

**VEVOR**<sup>®</sup>

**TOUGH TOOLS, HALF PRICE**

Certificat d'assistance et de garantie

électronique <https://www.vevor.com/support>



# **VEVOR<sup>®</sup>**

## **TOUGH TOOLS, HALF PRICE**

Support und E-Garantie-Zertifikat  
<https://www.vevor.com/support>

### **BEGEHBARES GEWÄCHSHAUS-ÜBERDACH**

### **BENUTZERHANDBUCH**

Wir sind weiterhin bestrebt, Ihnen Werkzeuge zu wettbewerbsfähigen Preisen anzubieten. „Sparen Sie die Hälfte“, „Halber Preis“ oder andere ähnliche Ausdrücke, die wir verwenden, stellen nur eine Schätzung der Ersparnis dar, die Sie beim Kauf bestimmter Werkzeuge bei uns im Vergleich zu den großen Topmarken erzielen können, und bedeuten nicht notwendigerweise, dass sie alle von uns angebotenen Werkzeugkategorien abdecken. Wir möchten

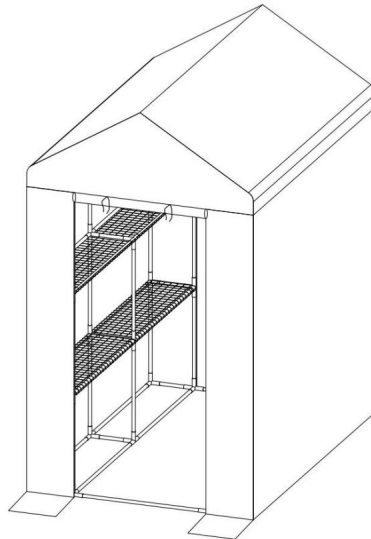
Sie freundlich daran erinnern, bei Ihrer Bestellung bei uns sorgfältig zu prüfen, ob Sie im Vergleich zu den großen Topmarken tatsächlich die Hälfte sparen.

# VEVOR<sup>®</sup>

Begehbares Gewächshaus

Überdachung

MODELL-NR.: zw\_0115



## Brauchen Sie Hilfe? Kontaktieren Sie uns!

Sie haben Fragen zu unseren Produkten? Sie benötigen technischen Support? Dann kontaktieren Sie uns gerne:



**Kundenservice@vevor.com**

Dies ist die Originalanleitung. Bitte lesen Sie alle Anweisungen sorgfältig durch, bevor Sie das Gerät in Betrieb nehmen. VEVOR behält sich eine klare Auslegung unserer Bedienungsanleitung vor. Das Erscheinungsbild des Produkts richtet sich nach dem Produkt, das Sie erhalten haben. Bitte verzeihen Sie uns, dass wir Sie nicht erneut informieren, wenn es Technologie- oder Software-Updates für unser Produkt gibt.

### VORSICHTSMASSNAHMEN BEI DER MONTAGE

1. Bitte folgen Sie zur Montage diesen Anweisungen. Eine falsche Montage kann gefährlich sein.
2. Tragen Sie während der Montage eine Schutzbrille und strapazierfähige Arbeitshandschuhe.
3. Montieren Sie nicht, wenn Sie müde sind oder unter dem Einfluss von Alkohol, Drogen oder Medikamenten.
4. Gewichtskapazität und andere Produkteigenschaften gelten für eine ordnungsgemäße und vollständige  
Nur montiertes Produkt.

### VORSICHTSMASSNAHMEN BEIM GEBRAUCH

1. Dieses Produkt ist kein Spielzeug. Erlauben Sie Kindern nicht, mit diesem Produkt zu spielen oder sich ihm zu nähern.
2. Nur bestimmungsgemäß verwenden. Nicht auf dem Tisch sitzen oder stehen.
3. Vor jedem Gebrauch überprüfen. Nicht verwenden, wenn Teile lose oder beschädigt sind.
4. Nur auf flachen, ebenen und harten Oberflächen verwenden.
5. Überschreiten Sie nicht die angegebene Gewichtskapazität. Ziehen Sie alle Knöpfe fest an, bevor Sie sie anbringen.  
Last. Achten Sie auf dynamische Belastung! Die plötzliche Lastbewegung kann kurzzeitig zu einer Überlastung, die zu einem Produktausfall führen kann.

## MONTAGEANLEITUNG


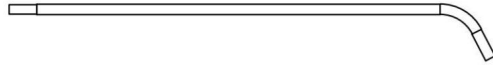





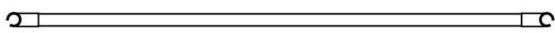
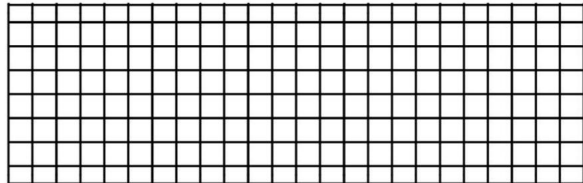

Weitere Informationen zu den auf den folgenden Seiten aufgeführten Teilen finden Sie im

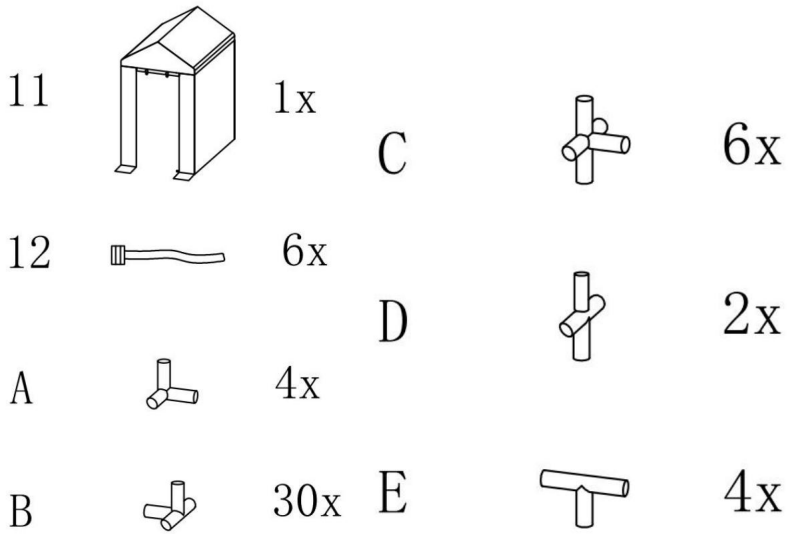
Montagediagramm dieses Handbuchs. Packen Sie alle Teile in einem freien Arbeitsbereich aus und trennen Sie sie.

## TECHNISCHE DATEN

|                                |                    |
|--------------------------------|--------------------|
| Modell                         | zw_0115            |
| Hauptmaterial                  | Stahl + PE-Gewebe  |
| Farbe                          | Transparentes Grün |
| Technische Daten<br>(LxBxH mm) | 1410*1410*2000     |
| Verpackungsgröße<br>(LxBxH mm) | 940*300*180        |
| Nettogewicht (kg)              | 10.6               |
| Bruttogewicht (kg)             | 12.8               |

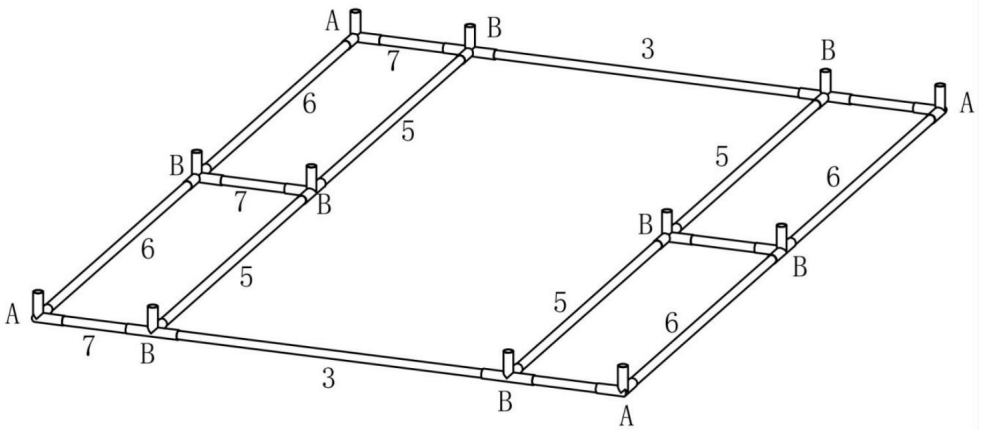
# PACKUNGSGEHÄLT

|    |   |     |
|----|---|-----|
| 1  |    | 3x  |
| 2  |    | 3x  |
| 3  |    | 4x  |
| 4  |    | 34x |
| 5  |    | 24x |
| 6  |    | 4x  |
| 7  |    | 22x |
| 8  |  | 2x  |
| 9  |  | 8x  |
| 10 |  | 8x  |

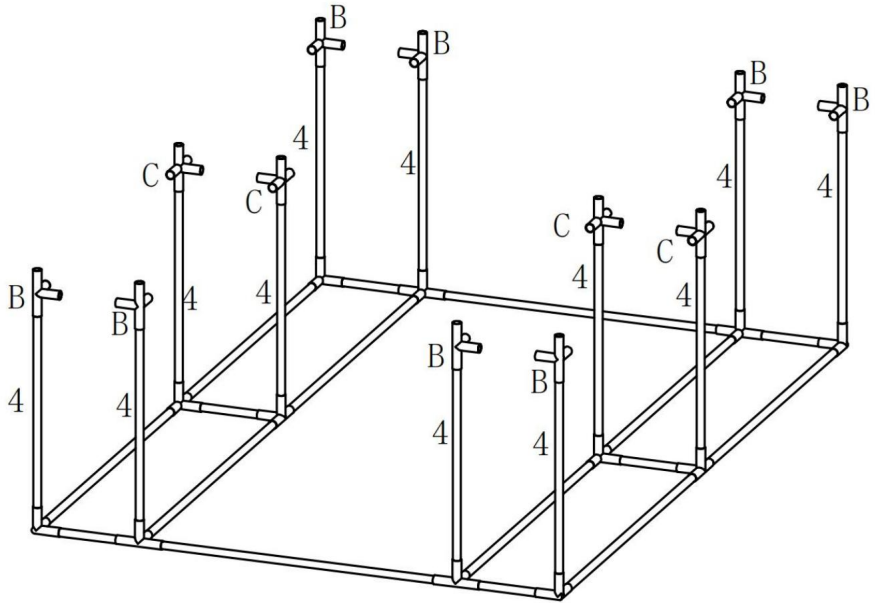


### MONTAGEANLEITUNG

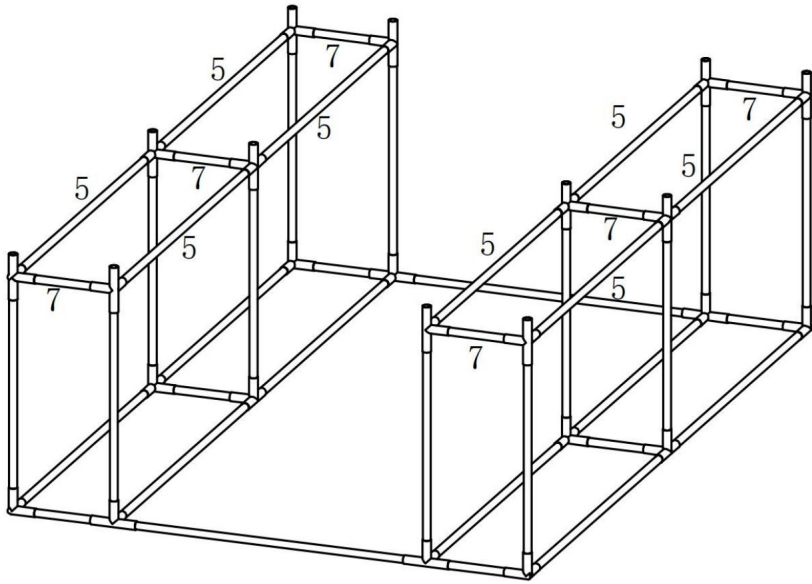
SETUP1: Die erste Zeile des Satzes



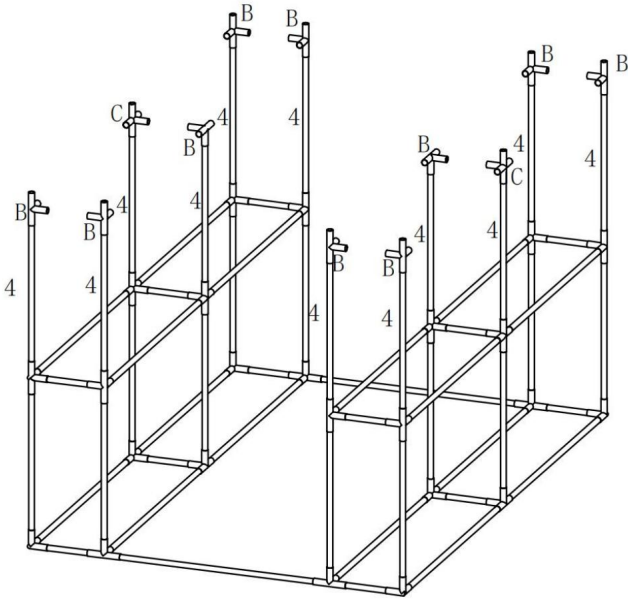
SETP2



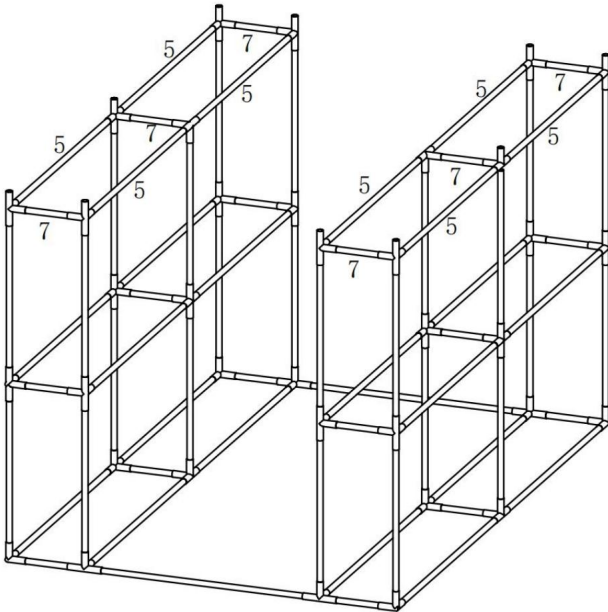
SETUP3 - Die beiden Seiten von SETUP2



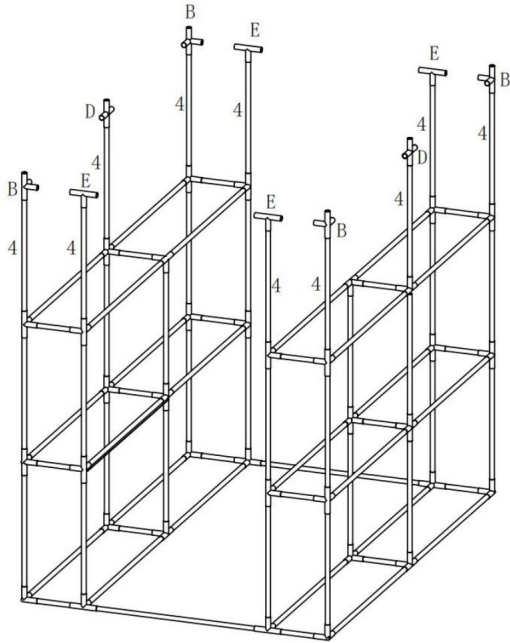
SETUP4 - Das SetUp



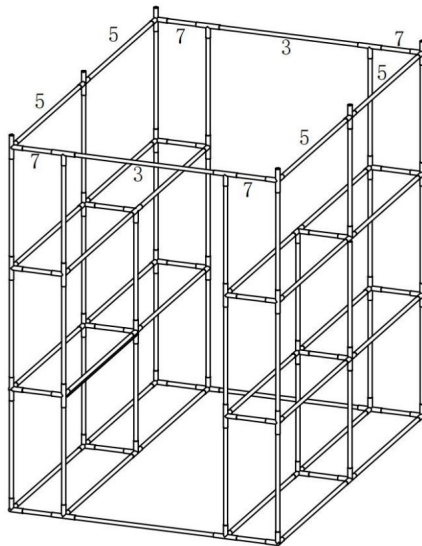
SETUPS: Die richtige Einstellung



## SETP6

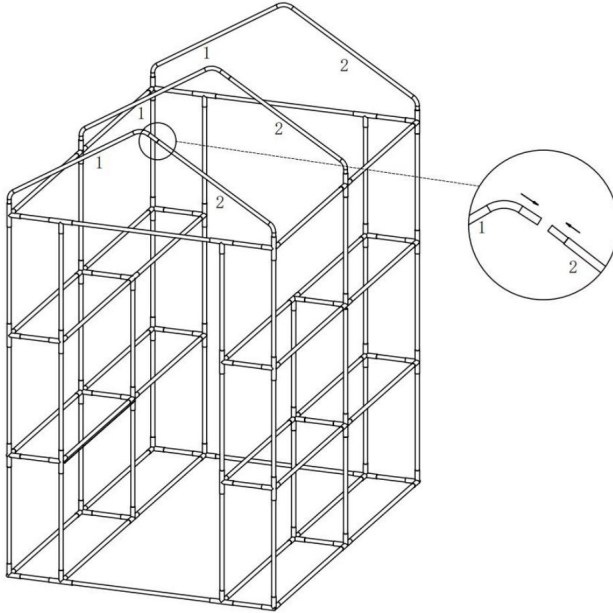


## SETP7

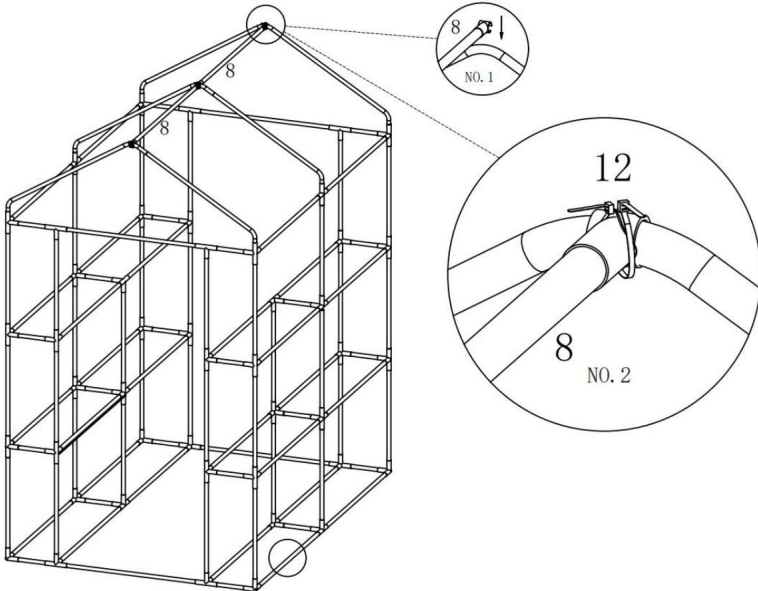




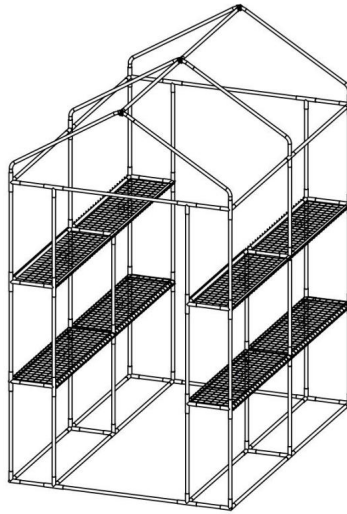
## SETP8



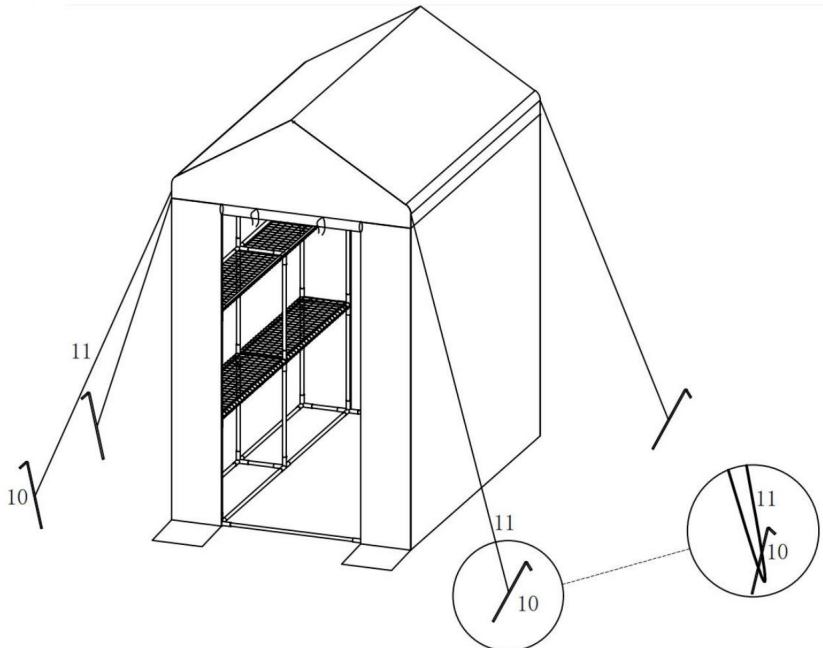
## SETP9



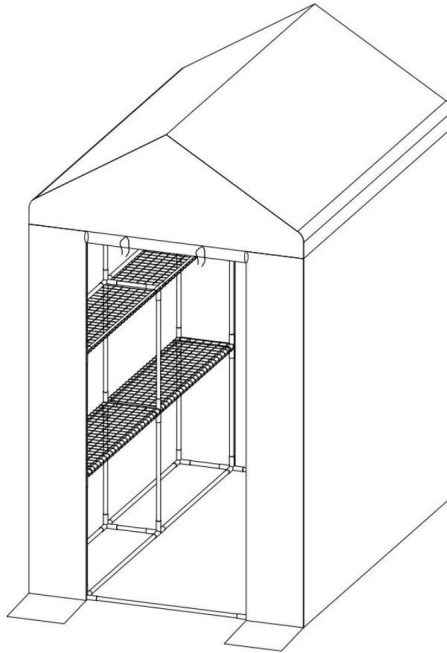
## SETP10



## SETP11



## FERTIGSTELLUNG



E-Mail: [CustomerService@vevor.com](mailto:CustomerService@vevor.com)

Hersteller: ZHONGWANG(YANGZHOU) OUTDOOR PRODUCTS CO.,LTD.

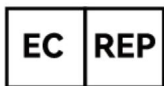
HINZUFÜGEN: Nr. 81 Xinke Road, Stadt Gaoyou, Provinz Jiangsu, China

Importeur: WAITCHX

Adresse: 250 bis boulevard Saint-Germain 75007 Paris

Importeur: FREE MOOD LTD

Adresse: 2 Holywell Lane, London, England, EC2A 3ET



**EUREP GmbH**  
Unterlettenweg 1a, 85051 Ingolstadt,  
Germany



**EUREP UK LTD**  
UNIT 2264, 100 OCK STREET, ABINGDON  
OXFORDSHIRE ENGLAND OX14 5DH

**VEVOR**<sup>®</sup>

**TOUGH TOOLS, HALF PRICE**

Support und E-Garantie-Zertifikat

<https://www.vevor.com/support>